

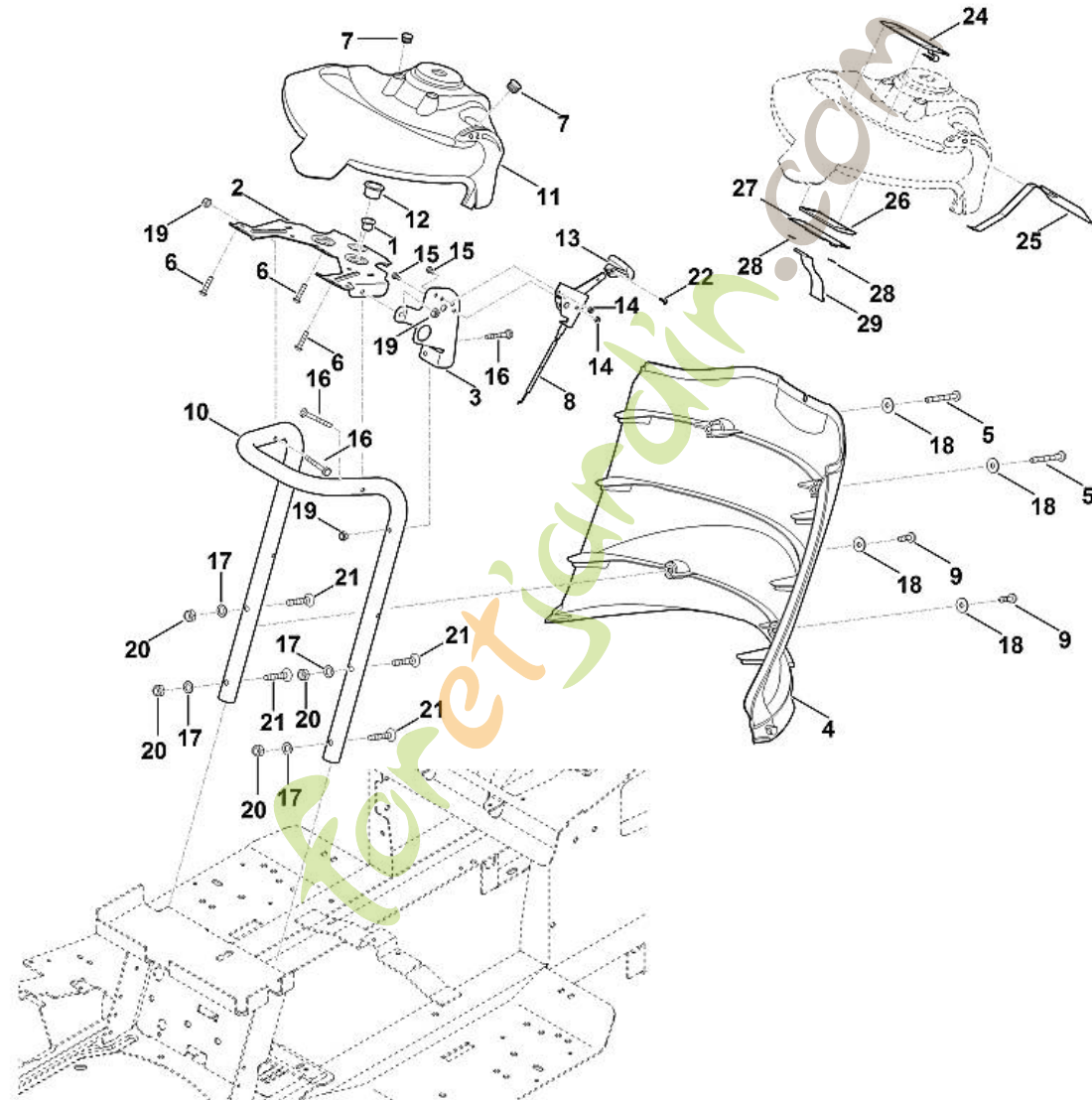
RT 6112.0 C
Chassis

Positi on	Numéro d'article	Description	Quantité	FromSerialNu mber	ToSerialNumber	TechnicalInfo	Prix	Discount	Unit
1	6170 700 3106	Châssis							
2	6170 760 9105	Support							
3	6170 162 3700	Coussinet							
4	6907 760 7310	Pare-chocs							
5	6170 763 0720	Douille d'écartement							
6	6170 763 6010	Levier d'encliquetage							
7	6170 703 5120	Ressort de tension							
8	6170 763 1000	Epingle d'axe 2,8							
9	6170 703 8910	Plaque							
10	6165 703 9500	Tôle à crans							
11	6165 704 1810	Boulon							
12	6140 760 5201	Palier							
13	6170 760 0842	Bras de tension							
14	6170 162 3700	Coussinet							
15	6140 760 6600	Galet de renvoi							
16	6170 764 2820	Douille d'écartement							
17	6170 704 3900	Ressort							
18	6170 007 1002	Jeu de charnières							
20	6170 763 6300	Boulon à insertion							
21	9039 488 1782	Vis taraud M8x16 ((13 - 17 Nm))							
22	9216 261 0901	Écrou à six pans M6							

RT 6112.0 C

STIHL

Position	Numéro d'article	Description	Quantité	FromSerialNumber	ToSerialNumber	TechnicalInfo	Prix	Discount	Unit
23	9533 003 9246	Douille a collet							
24	9039 488 1784	Vis taraud M8x16							
25	9212 260 1100	Écrou à six pans M8							
27	9307 021 0180	Rondelle 8,4							
28	9008 318 1780	Vis à six pans M8x16 ((21 - 25 Nm))							
29	9008 319 1950	Vis à six pans M8x50 ((21 - 25 Nm))							
30	9007 319 1960	Vis à six pans M8x55							
31	9008 319 2080	Vis à six pans M8x130 ((21 - 25 Nm))							
32	9027 318 1820	Vis à tête bombée M8x20							
33	9027 068 1280	Vis à tête bombée M6x16 ((5 - 7 Nm))							
34	9210 259 1100	Ecrou à six pans M8							
35	9008 318 1800	Vis à six pans M8x20							
36	9289 003 0190	Rondelle 9							
37	6170 403 0101	Support de batterie							
38	6170 403 0410	Support de batterie							
39	9039 488 1287	Vis taraud M6x22							
40	6170 764 1900	Etrier							
41	9008 318 1800	Vis à six pans M8x20							
42	9212 260 1100	Écrou à six pans M8							
43	9310 021 0180	Rondelle 8,4							
44	9307 010 0140	Rondelle 6,4							
45	6170 706 0861	Capot protecteur							
46	6170 704 9430	Guide-courroie							

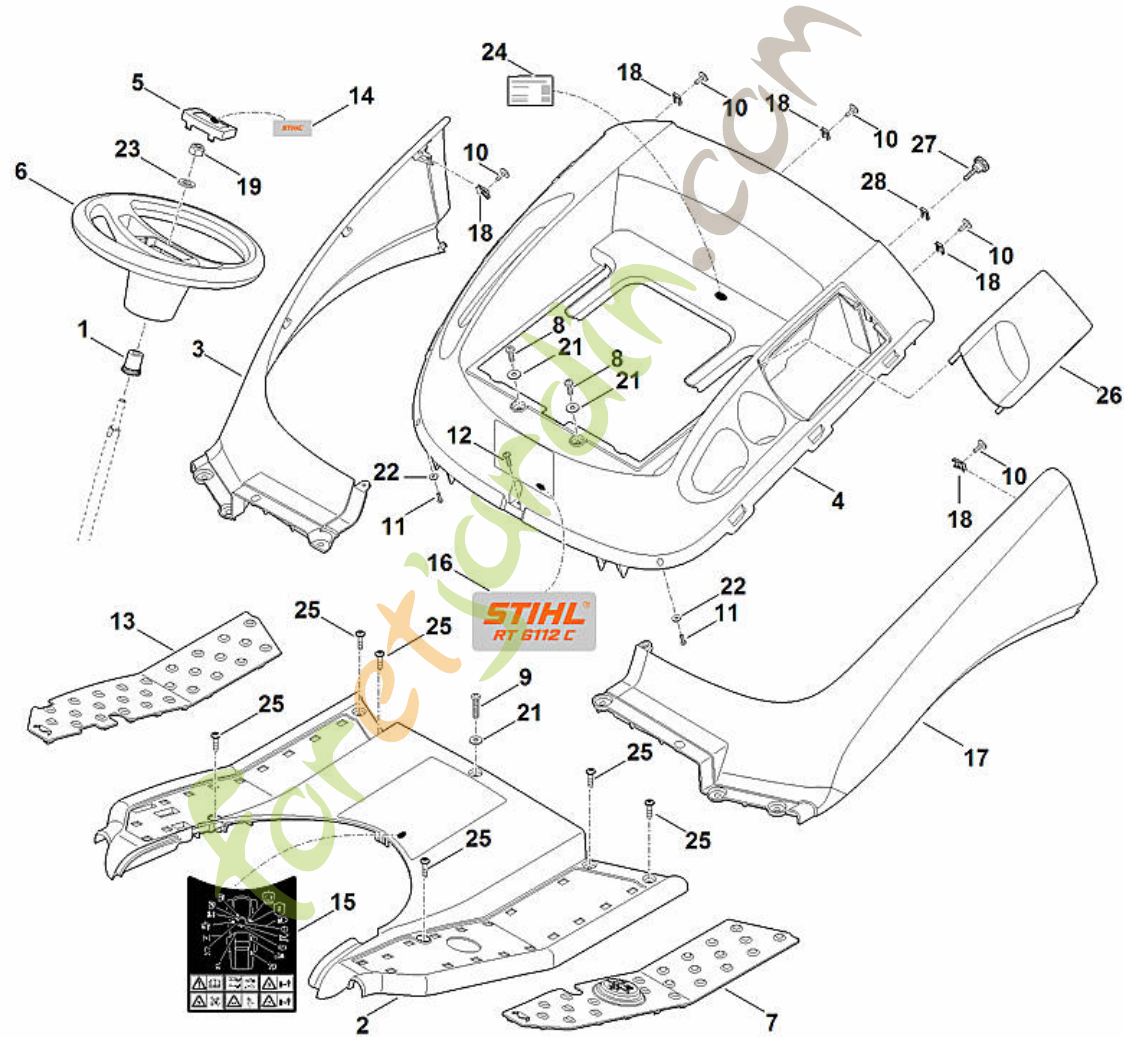


RT 6112.0 C
Tableau de bord

Position	Numéro d'article	Description	Quantité	FromSerialNumber	ToSerialNumber	TechnicalInfo	Prix	Discount	Unit
1	9533 003 9223	Douille à collet							
2	6170 703 6200	Console							
3	6170 763 5450	Support en tôle							
4	6170 706 4700	Habillage							
5	9039 488 1380	Vis taraud M6x35 ((4 - 6 Nm))							
6	9074 478 4131	Vis IS P5x22 ((4 - 6 Nm))							
7	9302 929 0500	Bouchon							
8	6170 180 1120	Câble de commande des gaz							
9	9039 488 1287	Vis taraud M6x22 ((4 - 6 Nm))							
10	6165 703 8500	Support							
11	6170 780 4005	Tableau de bord compl.							
12	9533 003 9246	Douille a collet							
13	6170 180 2800	Poignée							
14	9212 260 0705	Ecrou à six pans M5							
15	9008 318 0960	Vis à six pans M5x12 ((2 - 3 Nm))							
16	9008 319 1380	Vis à six pans M6x35 ((1,5 - 2,5 Nm))							
17	9330 630 0180	Rondelle éventail 8,4							
18	9307 010 0140	Rondelle 6,4							
19	9212 260 0900	Écrou à six pans M6							
20	9212 260 1100	Écrou à six pans M8							
21	9064 345 1900	Vis à tête fraisée M8x40 ((10 - 12 Nm))							

Position	Numéro d'article	Description	Quantité	FromSerialNumber	ToSerialNumber	TechnicalInfo	Prix	Discount	Unit
22	9104 003 3003	Vis taraud P4x12 ((2 - 3 Nm))							
24	6170 430 6500	Panneau de commande							
25	6170 430 6501	Panneau de commande							
26	6170 400 0101	Unité d'affichage							
27	6170 430 5200	Platine							
28	9991 003 0545	Anneau de serrage 5							
29	6170 440 1950	Câble							

foretjardin.com



RT 6112.0 C
Revêtement

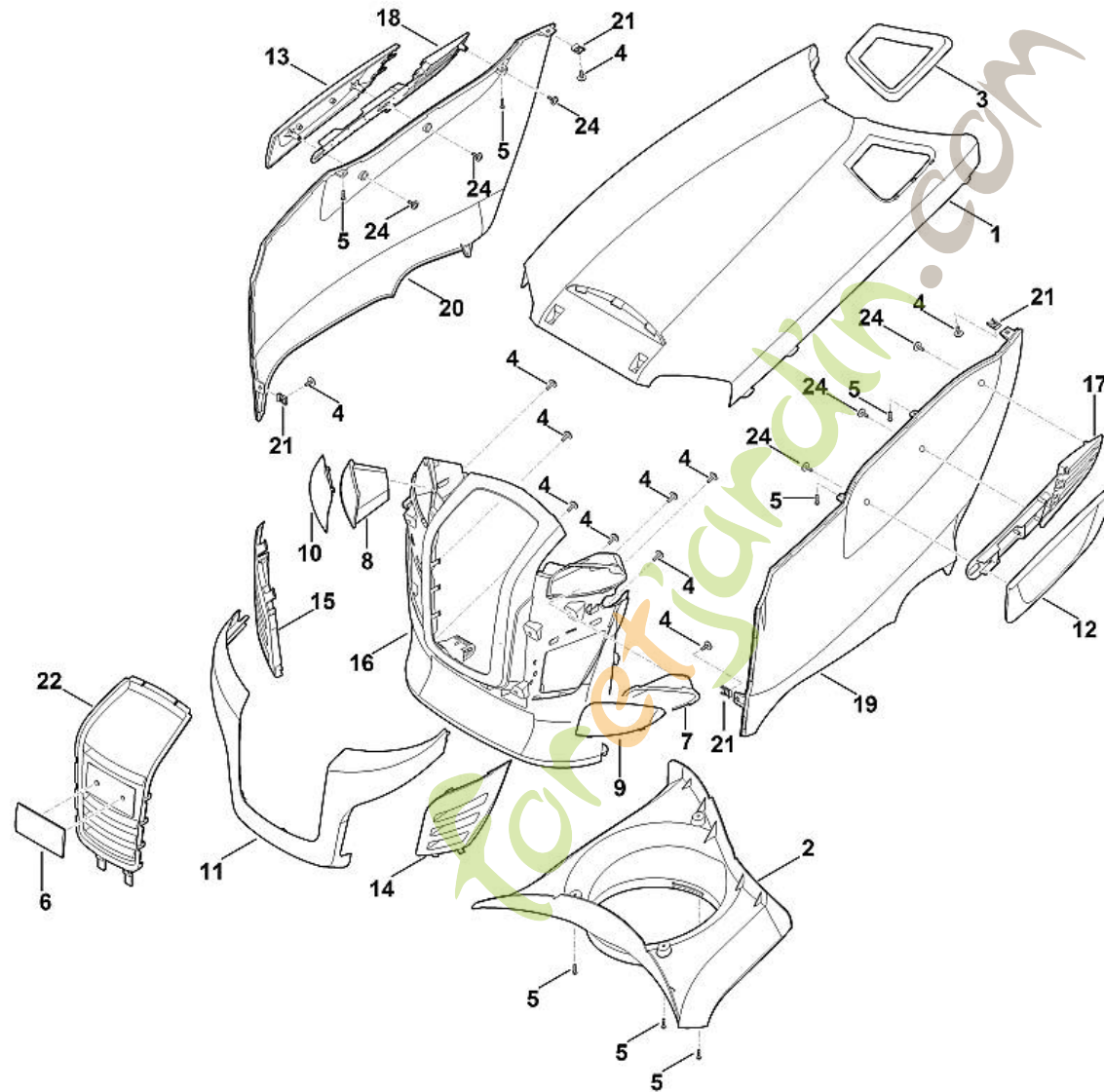
Position	Numéro d'article	Description	Quantité	FromSerialNumber	ToSerialNumber	TechnicalInfo	Prix	Discount	Unit
1	6170 703 5800	Pièce de raccordement							
2	6160 780 2091	Recouvrement cpl.							
3	6170 706 6015	Aile droite							
4	6170 780 2001	Recouvrement cpl. (sans autocollant)							
5	6170 760 2601	Capuchon							
6	6170 760 0200	Volant de direction							
7	6170 706 5402	Couvre-marchepied gauche							
8	9039 488 1287	Vis taraud M6x22 ((4 - 6 Nm))							
9	9039 488 1380	Vis taraud M6x35 ((4 - 6 Nm))							
10	9018 318 1260	Vis à six pans M6x12 ((3 - 4 Nm))							
11	9104 003 3003	Vis taraud P4x12 ((0,5 - 1 Nm))							
12	9104 003 4139	Vis taraud P6x25 ((4 - 6 Nm))							
13	6170 706 5415	Couvre-marchepied droite							
14	6170 967 4411	Etiquette STIHL							
15	6160 967 4421	Avertissement							
16	6170 967 1500	Plaque matricule RT 6112 C							
17	6170 706 6000	Aile gauche							
18	9286 003 1000	Écrou à rapporter M6							
19	9212 263 1400	Ecrou à six pans M12 ((20 - 25 Nm))							
21	9307 010 0140	Rondelle 6,4							
22	9307 021 0100	Rondelle 4,3							

RT 6112.0 C



Position	Numéro d'article	Description	Quantité	FromSerialNumber	ToSerialNumber	TechnicalInfo	Prix	Discount	Unit
23	9291 020 0220	Rondelle 13							
24	6170 967 1800	Plaque signalétique RT 6112.0 C							
25	9039 488 1289	Vis taraud M6x25 ((4 - 6 Nm))							
26	6170 706 3411	Couvercle							
27	0000 760 1802	Molette de serrage							
28	9286 003 1000	Écrou à rapporter M6							

foretjardin.com

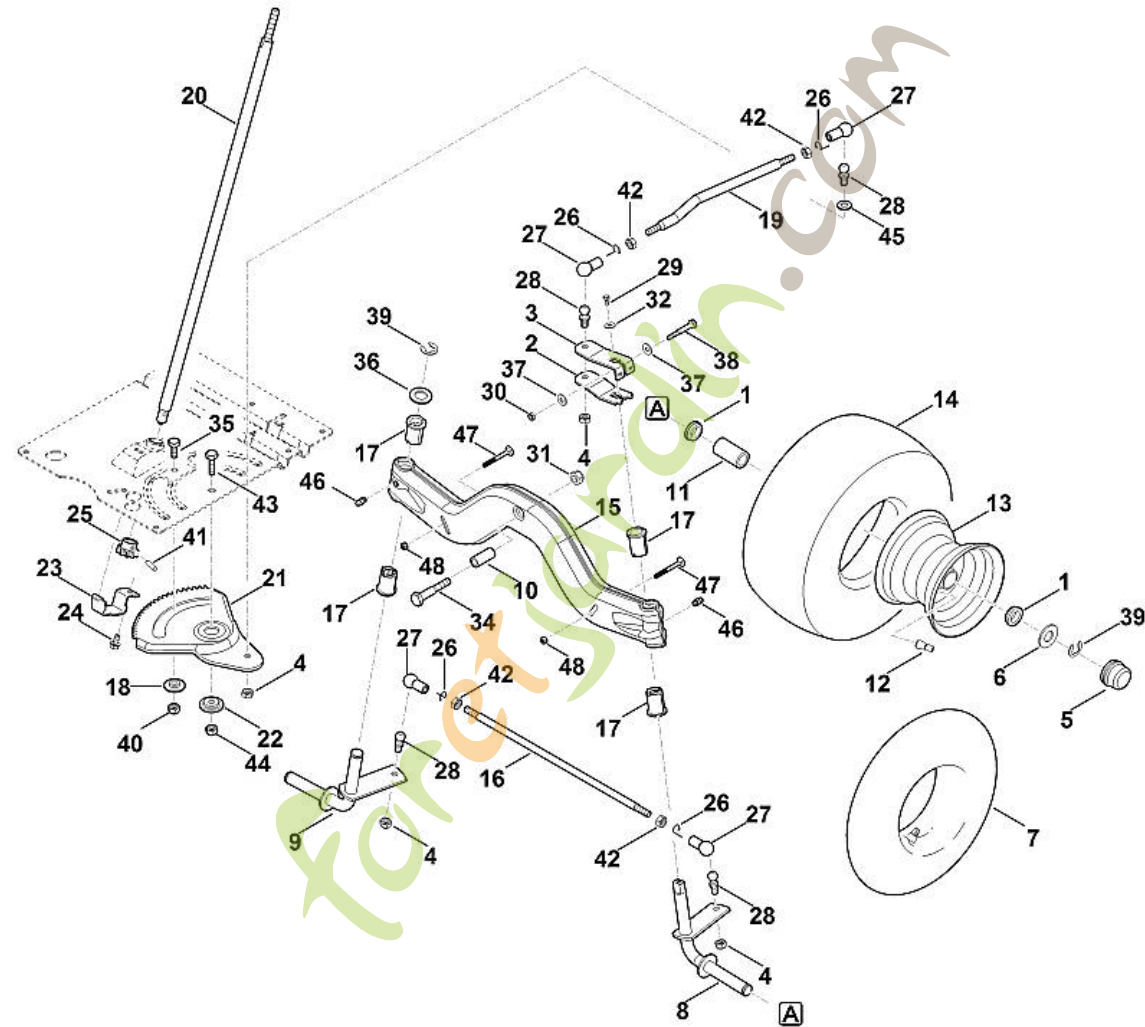


RT 6112.0 C
Capot-moteur

Position	Numéro d'article	Description	Quantité	FromSerialNumber	ToSerialNumber	TechnicalInfo	Prix	Discount	Unit
1	6170 706 9601	Capot-moteur							
2	6170 087 3000	Capot de ventilation							
3	6170 352 4000	Protection contre le risque de débordem.							
4	9102 090 3781	Vis Parker 4,8x16 ((3 - 4 Nm))							
5	9104 003 8734	Vis Parker IS-P4x16-10.9 ((1 - 2 Nm))							
6	0000 967 1011	Bouclier							
7	6170 403 1210	Réflecteur gauche							
8	6170 403 1215	Réflecteur droit							
9	6170 405 3210	Verre de projecteur gauche							
10	6170 405 3215	Verre de projecteur droite							
11	6170 706 3611	Traverse							
12	6170 706 3621	Cache gauche							
13	6170 706 3626	Cache droit							
14	6170 706 5710	Calandre gauche							
15	6170 706 5715	Calandre droite							
16	6170 706 9911	Capot moteur, pièce avant							
17	6170 766 0800	Insert de ventilation gauche							
18	6170 766 0805	Insert de ventilation droit							
19	6170 706 9811	Capot moteur, pièce latérale de gauche							
20	6170 706 9816	Capot moteur, pièce latérale de droite							
21	9991 003 0712	Ecrou à rapporter 4,8							

Position	Numéro d'article	Description	Quantité	FromSerialNumber	ToSerialNumber	TechnicalInfo	Prix	Discount	Unit
22	6170 780 5501	Calandre complète							
24	9102 090 3781	Vis Parker 4,8x16 ((0,8 - 1 Nm))							

foretjardin.com



RT 6112.0 C
Direction, roue avant

Position	Numéro d'article	Description	Quantité	FromSerialNumber	ToSerialNumber	TechnicalInfo	Prix	Discount	Unit
	6170 700 0415	Roue cpl. 15" (Remplacer par paire, contrôler le réglage du plateau de coupe après le remplacement)							
1	6170 764 2700	Douille à collet							
2	6165 703 6735	Levier inférieur							
3	6165 703 6730	Levier supérieur							
4	9212 263 1301	Ecrou à six pans M10x1 ((43 - 47 Nm))							
5	6170 708 7420	Capuchon							
6	6170 763 0910	Rondelle 42							
7	0000 704 6700	Tuyau 15x6,0 - 6							
8	6170 760 5000	Fusée de roue gauche							
9	6170 760 5005	Fusée de roue droite							
10	6170 763 3010	Coussinet							
11	9512 003 4660	Cage de palier à aiguilles 20x30x65							
12	0000 731 7700	Soupape							
13	6170 760 3900	Jante 6,0-6							
14	6170 704 9505	Pneu 15x6,0-6 (Remplacer par paire, contrôler le réglage du plateau de coupe après le remplacement)							
15	6165 700 2408	Axe							
16	6165 763 5700	Barra d'accouplement							
17	6165 763 3011	Coussinet							
18	6165 763 3000	Coussinet							
19	6165 703 1700	Baguette							

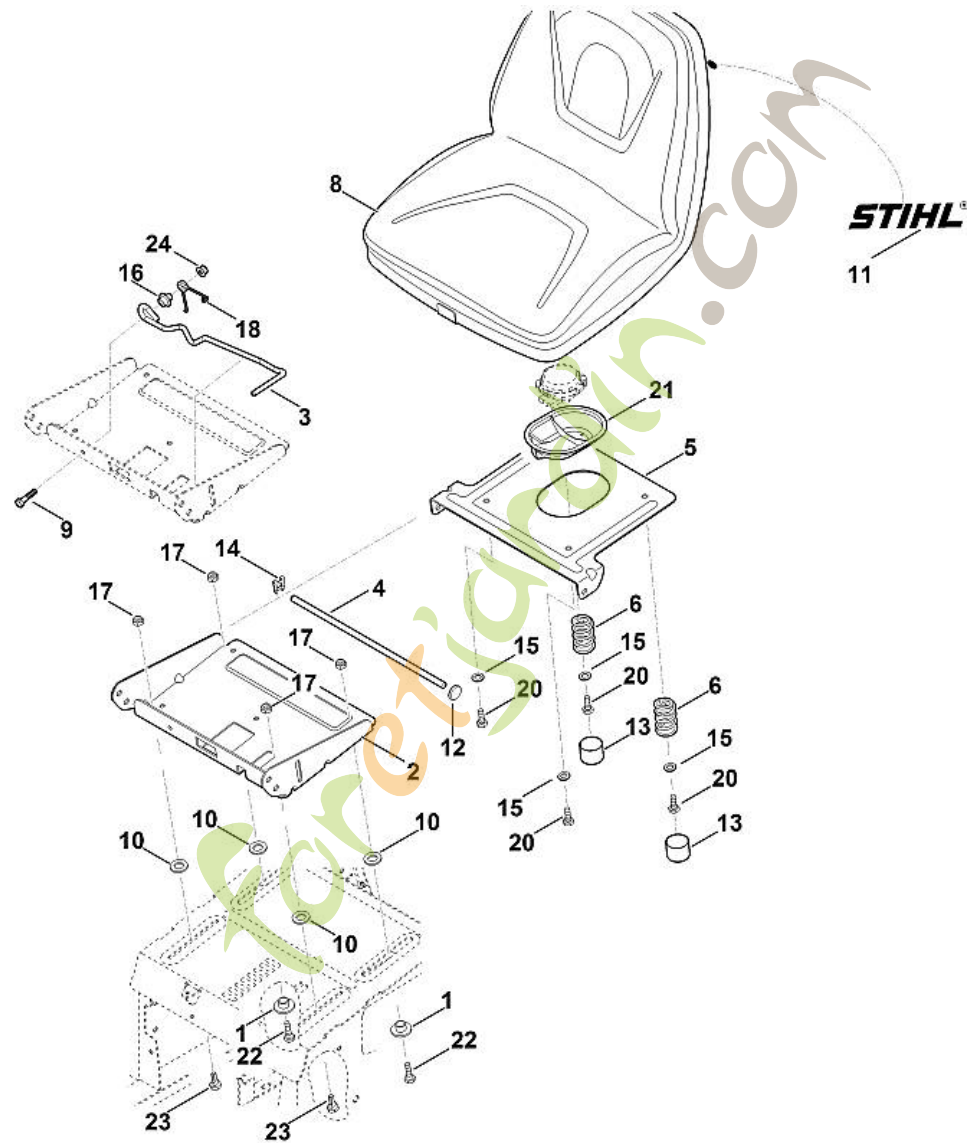
RT 6112.0 C



Position	Numéro d'article	Description	Quantité	FromSerialNumber	ToSerialNumber	TechnicalInfo	Prix	Discount	Unit
20	6165 763 3510	Arbre							
21	6165 703 4800	Segment denté							
22	6165 763 3200	Douille a collet							
23	6165 703 6900	Support							
24	9039 488 1782	Vis taraud M8x16 ((16 - 20 Nm))							
25	6170 763 6100	Pignon							
26	9666 003 7016	Circlip							
27	9666 003 7024	Coussinet sphérique B16							
28	9666 003 5114	Pivot sphérique M10x1 C16 ((43 - 47 Nm))							
29	9039 488 0996	Vis taraud M6x12 ((8 - 12 Nm))							
30	9214 261 1105	Ecrou de sécurité M8							
31	9212 263 1400	Ecrou à six pans M12							
32	9307 021 0140	Rondelle 6,4							
34	9007 319 3090	Vis à six pans M12x65 ((21 - 25 Nm))							
35	9008 318 2390	Vis à six pans M10x25 ((21 - 25 Nm))							
36	9294 021 0330	Rondelle 21							
37	9309 021 0180	Rondelle 8,4							
38	9007 319 1960	Vis à six pans M8x55 ((19 - 21 Nm))							
39	9460 624 1500	Anneau d'arrêt 15							
40	9212 263 1300	Ecrou à six pans M10							
41	9384 620 3120	Goupille élastique 6x24							
42	9210 261 1300	Ecrou à six pans M10							
43	9010 345 2431	Vis à six pans M10x1x35 ((65 - 70 Nm))							
44	9212 263 1301	Ecrou à six pans M10x1							

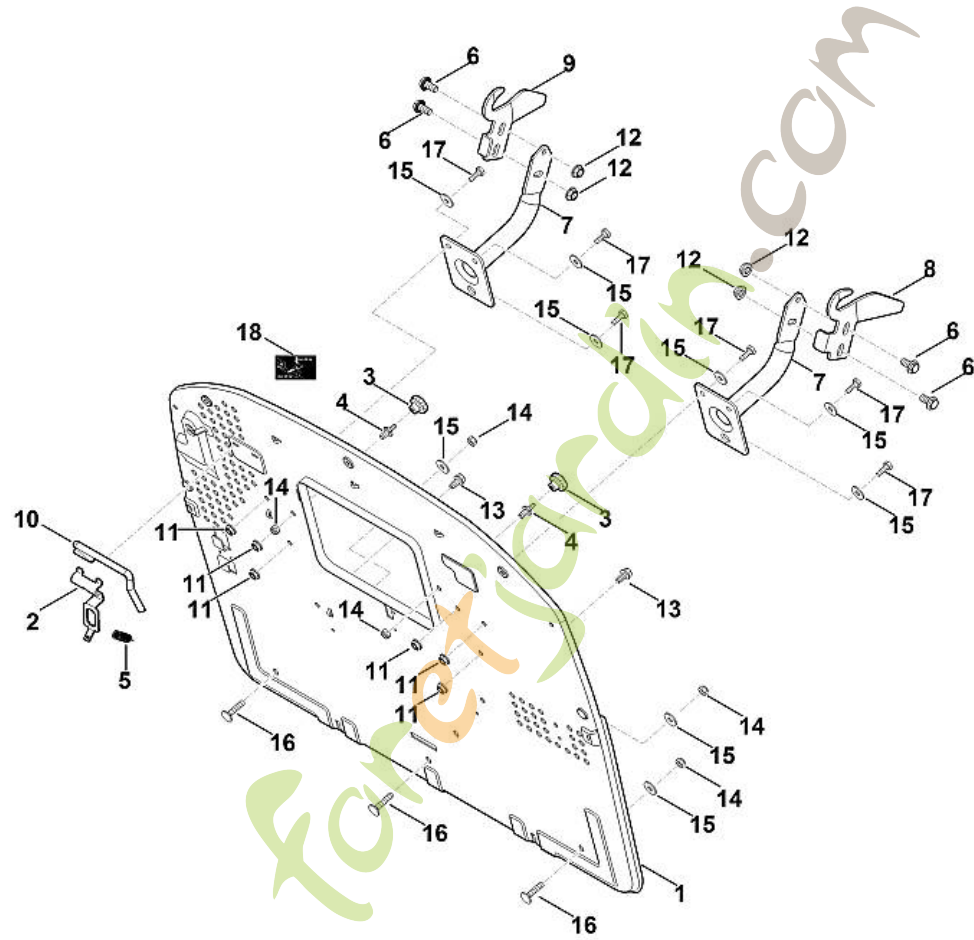
Position	Numéro d'article	Description	Quantité	FromSerialNumber	ToSerialNumber	TechnicalInfo	Prix	Discount	Unit
45	9309 021 0200	Rondelle 10,5							
46	9794 003 1851	Graisseur M6							
47	9027 318 1450	Vis à tête bombée M6x60							
48	9214 261 0900	Ecrou de sécurité M6							

foretjardin.com



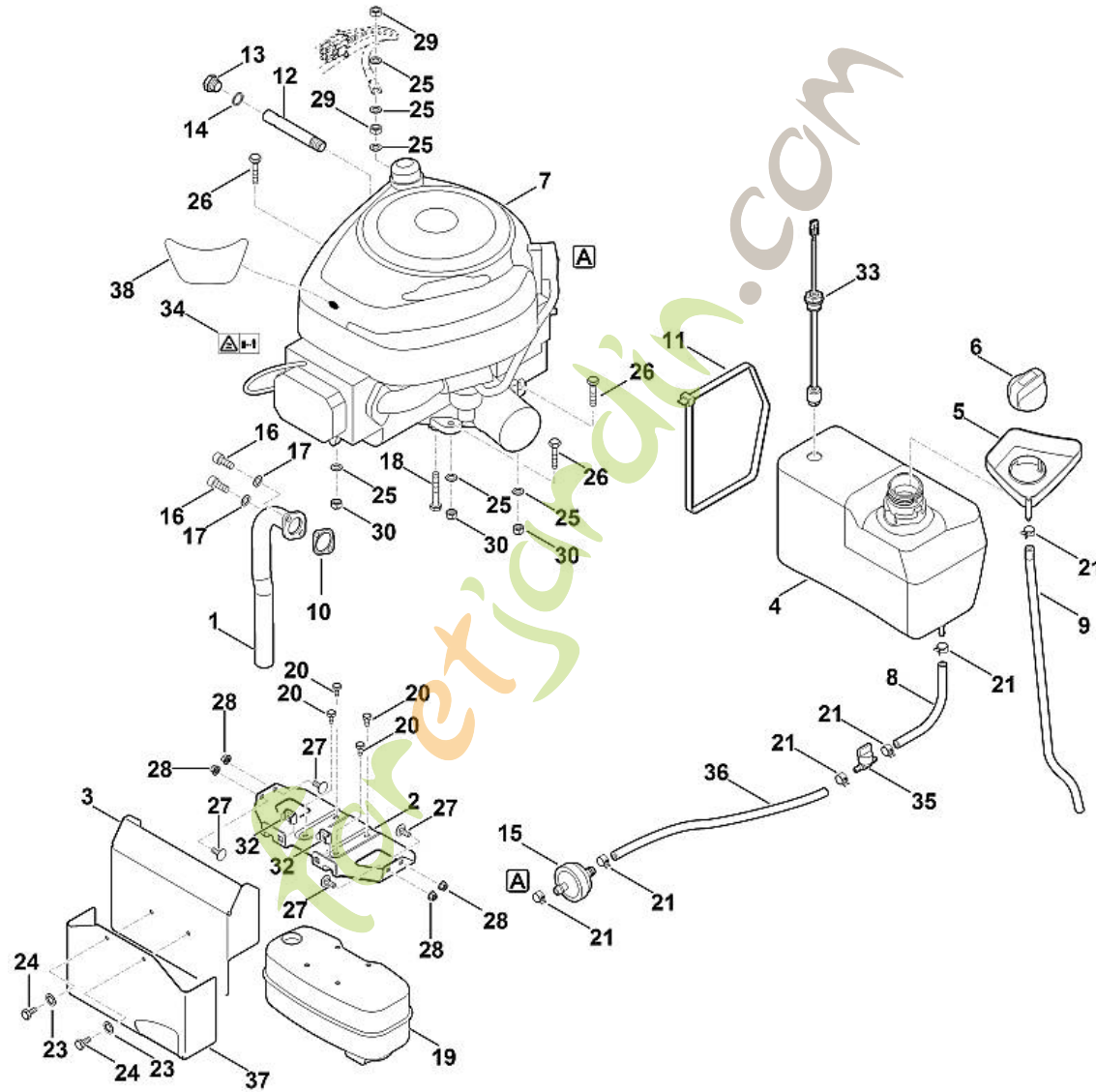
RT 6112.0 C
Siege

Positi on	Numéro d'article	Description	Quantité	FromSerialNu mber	ToSerialNumber	TechnicalInfo	Prix	Discount	Unit
1	6170 763 3700	Anneau d'écartement							
2	6140 763 4201	Dispositif d'ajustage							
3	6140 763 2920	Levier de réglage							
4	6170 703 1750	Baguette							
5	6170 763 5440	Support en tôle							
6	6170 703 6400	Ressort de pression							
8	6170 760 0302	Siège							
9	9008 318 1900	Vis à six pans M8x40							
10	6170 763 0900	Rondelle							
11	6170 967 4462	Etiquette STIHL							
12	9417 021 7530	Attache rapide							
13	6170 708 7410	Capuchon							
14	9460 620 8030	Anneau d'arrêt SL-10							
15	9291 020 0180	Rondelle 8,4							
16	6140 763 3210	Douille a collet							
17	9212 260 1100	Écrou à six pans M8							
18	6140 703 4920	Ressort coudé							
20	9008 318 1800	Vis à six pans M8x20 ((9 - 11 Nm))							
21	6170 706 0730	Recouvrement							
22	9008 318 1800	Vis à six pans M8x20 ((13 - 15 Nm))							
23	6170 763 2210	Pièce de guidage ((13 - 15 Nm))							
24	9216 261 1100	Ecrou à embase M8							



RT 6112.0 C
Cloison arrière

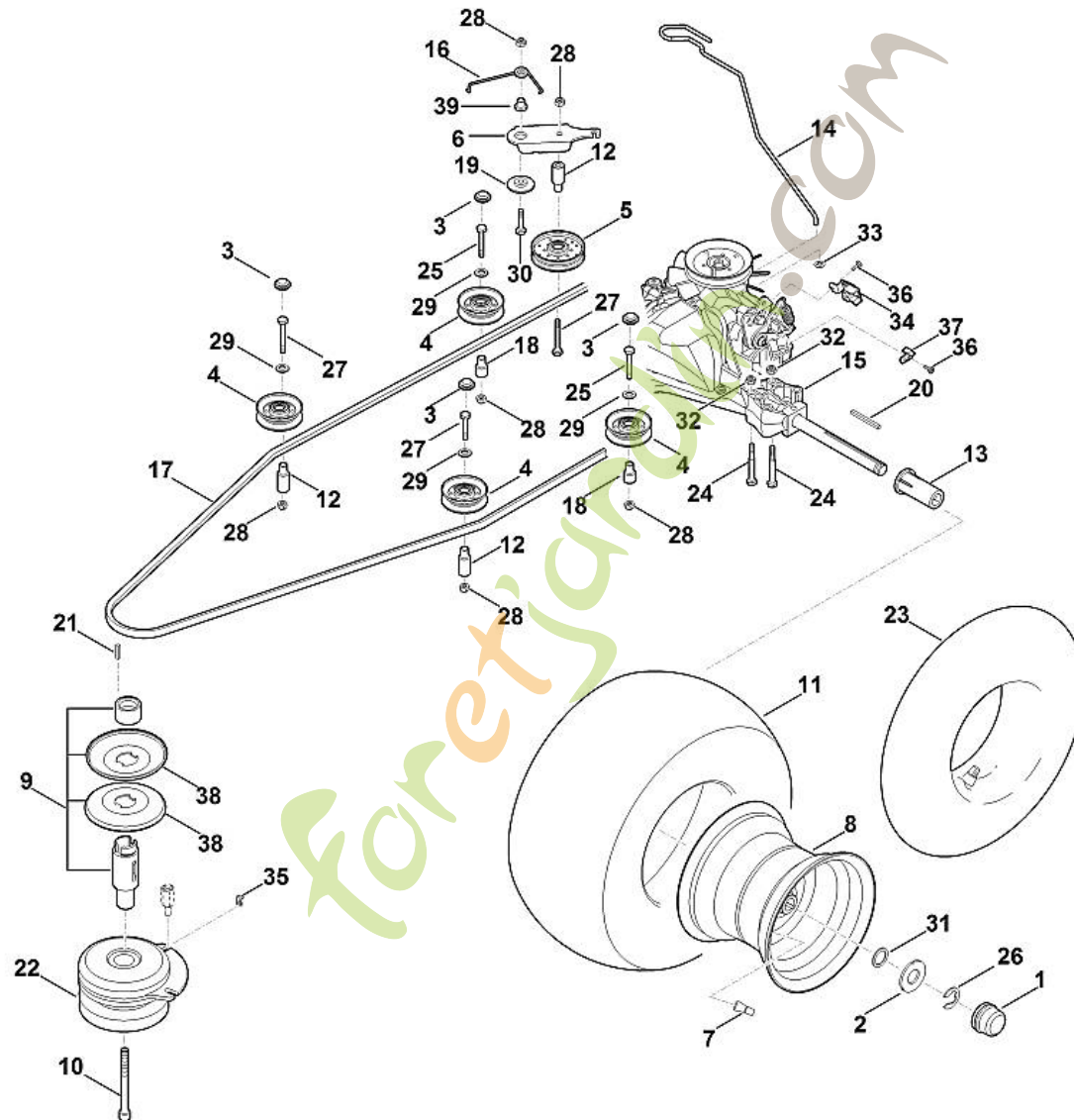
Position	Numéro d'article	Description	Quantité	FromSerialNumber	ToSerialNumber	TechnicalInfo	Prix	Discount	Unit
1	6170 763 1130	Cloison arrière							
2	6170 435 6100	Support en tôle							
3	6170 760 1800	Molette de serrage							
4	6170 763 2310	Boulon d'arrêt							
5	6170 703 5130	Ressort de tension							
6	9018 318 2361	Vis à six pans M10x20 ((28 - 32 Nm))							
7	6170 700 6801	Support							
8	6170 763 5902	Tôle de guidage gauche							
9	6170 763 5907	Tôle de guidage droite							
10	6170 435 1501	Etrier							
11	9220 263 1100	Ecrou à six pans M8							
12	9220 260 8506	Ecrou à six pans M10							
13	9039 488 1782	Vis taraud M8x16							
14	9212 260 1100	Écrou à six pans M8							
15	9307 021 0180	Rondelle 8,4							
16	9027 068 1880	Vis à tête bombée M8x35 ((13 - 17 Nm))							
17	9008 318 1800	Vis à six pans M8x20 ((13 - 17 Nm))							
18	6170 967 4405	Autocollant							



RT 6112.0 C
Moteur, reservoir

Position	Numéro d'article	Description	Quantité	FromSerialNumber	ToSerialNumber	TechnicalInfo	Prix	Discount	Unit
1	6170 140 2535	Raccord coudé							
2	6170 146 7300	Tôle de protection							
3	6160 145 3700	Tôle de protection							
4	6170 351 0405	Réservoir d'essence							
5	6170 352 4010	Protection contre le risque de débordem.							
6	6170 350 1501	Bouchon de réservoir							
7	6170 011 1811	B&S, moteur-quatre-temps 31R777-0007-B5 (Lire les données sur le moteur, pour les pièces de rechange, voir la rubrique « Moteurs »)							
7	6170 011 1810	B&S, moteur-quatre-temps 31G777-0300-B1, 31G777-0148-B1, 31R777-0007-B1 (Lire les données sur le moteur, pour les pièces de rechange, voir la rubrique « Moteurs »)			9 80 168 856	(200.2019)			
8	6170 350 2700	Tuyau de carburant							
9	6170 358 0800	Tuyau							
10	6170 149 0600	Joint d'échappement							
11	0751 010 7236	Serre-câbles							
12	6170 021 8200	Tube (Coller (LOCTITE 243))							
13	6170 028 1100	Bouchon							
14	6170 029 0500	Joint							
15	0000 358 1808	Filtre carburant							
16	9045 319 1795	Vis cylindrique 5/16"x3/4" ((18 - 20 Nm))							
17	9460 624 4030	Anneau d'arrêt 8,4							
18	9018 318 1951	Vis à six pans M8x50							
19	6170 140 0600	Silencieux							

Position	Numéro d'article	Description	Quantité	FromSerialNumber	ToSerialNumber	TechnicalInfo	Prix	Discount	Unit
20	9039 488 0996	Vis taraud M6x12 ((4 - 5 Nm))							
21	0000 988 9100	Collier de serrage							
23	9330 630 0500	Rondelle éventail 6,4							
24	9008 318 1280	Vis à six pans M6x16 ((2 - 3 Nm))							
25	9330 630 0180	Rondelle éventail 8,4							
26	9008 319 1880	Vis à six pans M8x35 ((21 - 25 Nm))							
27	9027 068 1280	Vis à tête bombée M6x16 ((5 - 7 Nm))							
28	9214 261 0900	Ecrou de sécurité M6							
29	9210 259 1100	Ecrou à six pans M8 ((21 - 25 Nm))							
30	9212 260 1100	Écrou à six pans M8							
32	9991 003 1045	Écrou à cage M6							
33	6170 350 6000	Détecteur							
34	6170 967 4415	Autocollant							
35	0000 350 1000	Robinet d'essence							
36	6170 350 2730	Tuyau de carburant							
37	6165 145 3700	Tôle de protection							
38	6170 967 4498	Autocollant B&S							

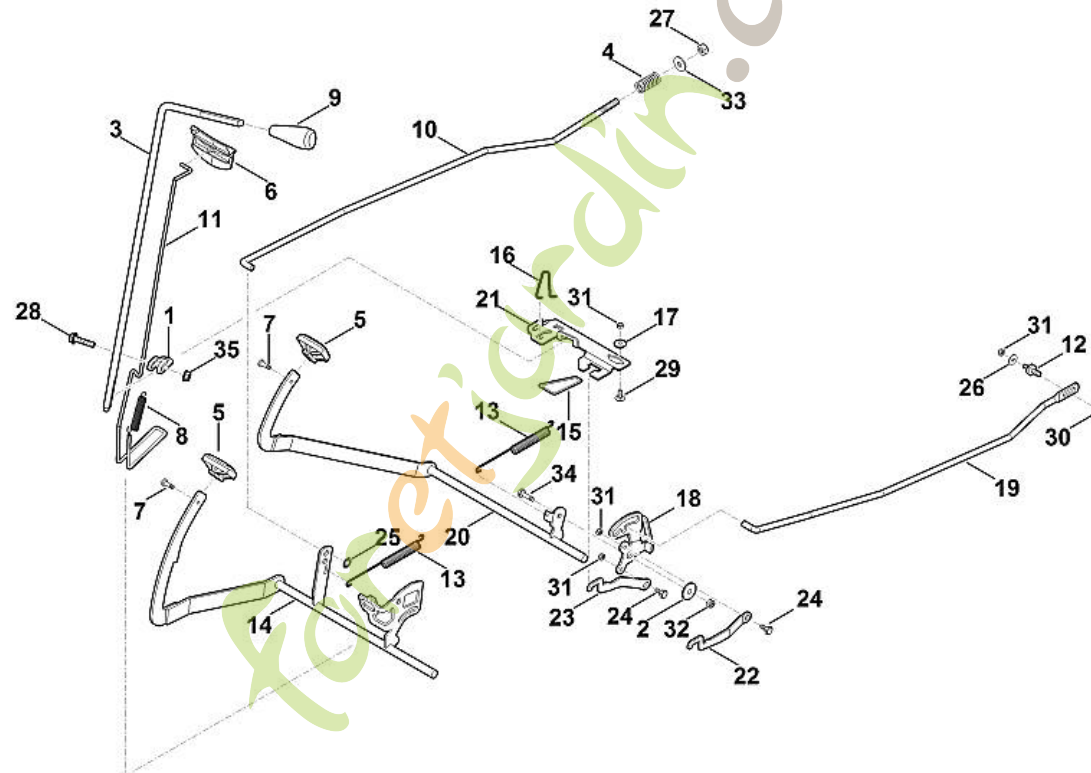


RT 6112.0 C

Transmission, roue arrière, embrayage de lame

Positi on	Numéro d'article	Description	Quantité	FromSerialNu mber	ToSerialNumber	TechnicalInfo	Prix	Discount	Unit
	6170 700 0435	Roue cpl. 18" (Remplacer par paire, contrôler le réglage du plateau de coupe après le remplacement)							
1	6170 708 7420	Capuchon							
2	6170 763 0910	Rondelle 42							
3	6160 706 0731	Recouvrement							
4	6170 760 6617	Galet de renvoi							
5	6170 760 1292	Galet tendeur							
6	6170 704 2200	Levier de tension							
7	0000 731 7700	Soupape							
8	6170 760 3920	Jante 8,5-8							
9	6170 700 2531	Poulie à gorge							
10	9045 348 9051	Vis cylindrique 7/16"x5" (Coller (LOCTITE 243),(65 - 70 Nm))							
11	6170 704 9525	Pneu 18x8,5-8 (Remplacer par paire, contrôler le réglage du plateau de coupe après le remplacement)							
12	6160 764 2802	Douille d'écartement							
13	6165 764 2800	Douille d'écartement							
14	6170 647 3511	Levier							
15	6170 640 0120	Réducteur T3-AHBF-2X3C-1TX4							
16	6170 703 4920	Ressort coudé							
17	6165 704 2121	Courroie trapézoïdale							
18	6170 764 2805	Douille d'écartement							
19	6170 703 1920	Palier à collet							

Position	Numéro d'article	Description	Quantité	FromSerialNumber	ToSerialNumber	TechnicalInfo	Prix	Discount	Unit
20	9471 435 1622	Clavette parallèle 3/16"SQx21/4"							
21	9471 435 1602	Clavette parallèle B1/4"SQx1"							
22	6170 160 2010	Embrayage de lame							
23	0000 704 6703	Tuyau 20x10,0 - 8							
24	9007 318 1980	Vis à six pans M8x65 ((21 - 25 Nm))							
25	9008 319 1950	Vis à six pans M8x50 ((21 - 25 Nm))							
26	9460 624 1500	Anneau d'arrêt 15							
27	9008 319 1970	Vis à six pans M8x60 ((21 - 25 Nm))							
28	9212 260 1100	Écrou à six pans M8							
29	9291 020 0180	Rondelle 8,4							
30	9007 318 1880	Vis à six pans M8x35							
31	9296 021 1657	Rondelle 19x26x1,5							
32	9216 261 1100	Ecrou à embase M8							
33	9991 003 0546	Anneau de serrage 6							
34	6170 403 2310	Support							
35	6140 162 4500	Agrafe							
36	9039 488 0958	Vis taraud M5x10							
37	6170 647 1100	Raccord angulaire							
38	6170 700 2505	Poulie à gorge							
39	6170 764 2720	Douille a collet							

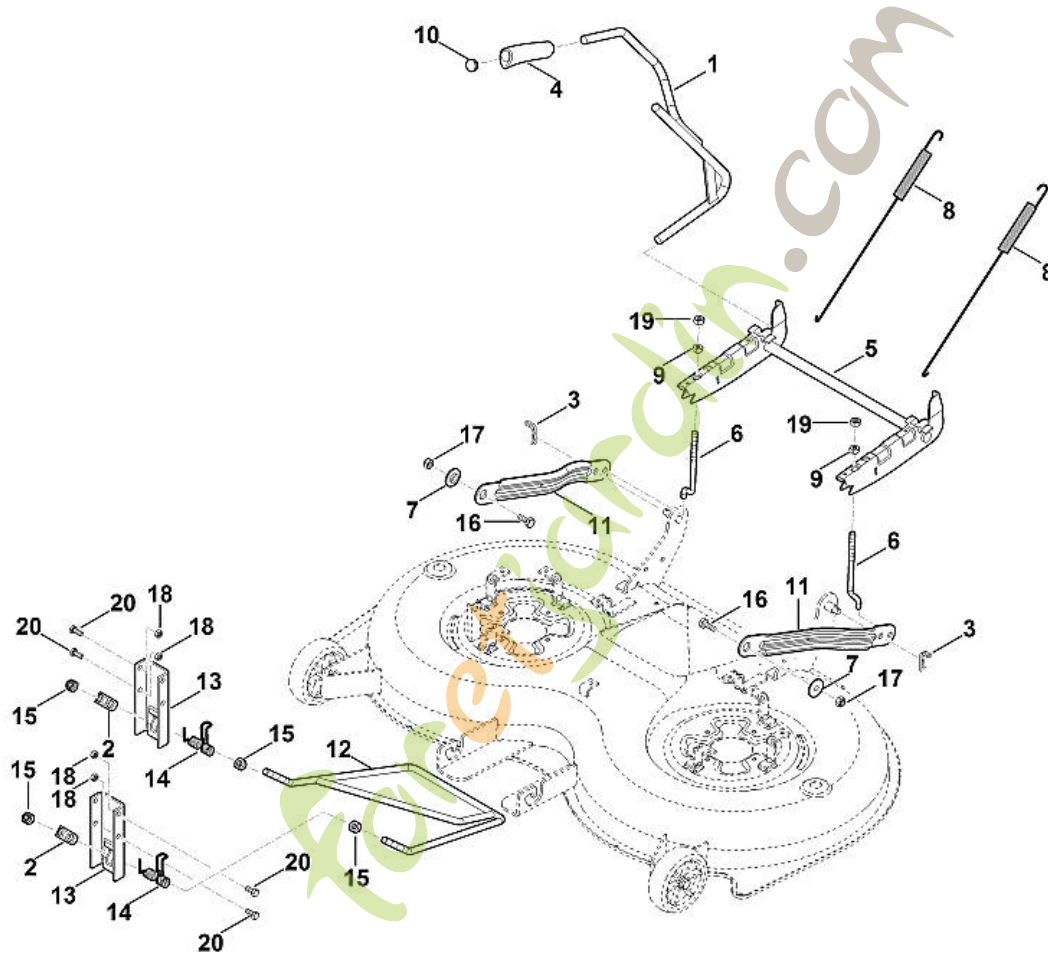


RT 6112.0 C
Frein, Frein de stationnement, Levier de commande

Positi on	Numéro d'article	Description	Quantité	FromSerialNu mber	ToSerialNumber	TechnicalInfo	Prix	Discount	Unit
1	6170 162 5010	Levier							
2	6170 162 8900	Rondelle							
3	6170 764 3400	Bielle d'attaque							
4	6170 703 6410	Ressort de pression							
5	6170 704 7100	Caoutchouc a` pedale							
6	6170 706 2200	Poignée							
7	9039 488 1287	Vis taraud M6x22 ((5 - 7 Nm))							
8	6170 703 5140	Ressort de tension							
9	6170 703 6625	Poignée							
10	6165 703 1710	Baguette							
11	6165 763 0400	Etrier							
12	6165 704 1800	Boulon							
13	6165 703 5110	Ressort de tension							
14	6165 760 5700	Pédale							
15	6165 763 0410	Etrier							
16	6165 708 0300	Bride de ressort							
17	6165 764 2700	Douille a collet							
18	6165 764 3500	Levier							
19	6165 704 9800	Baguette							
20	6165 760 5710	Pédale							
21	6165 704 3000	Coulisse de changement des vitesses							

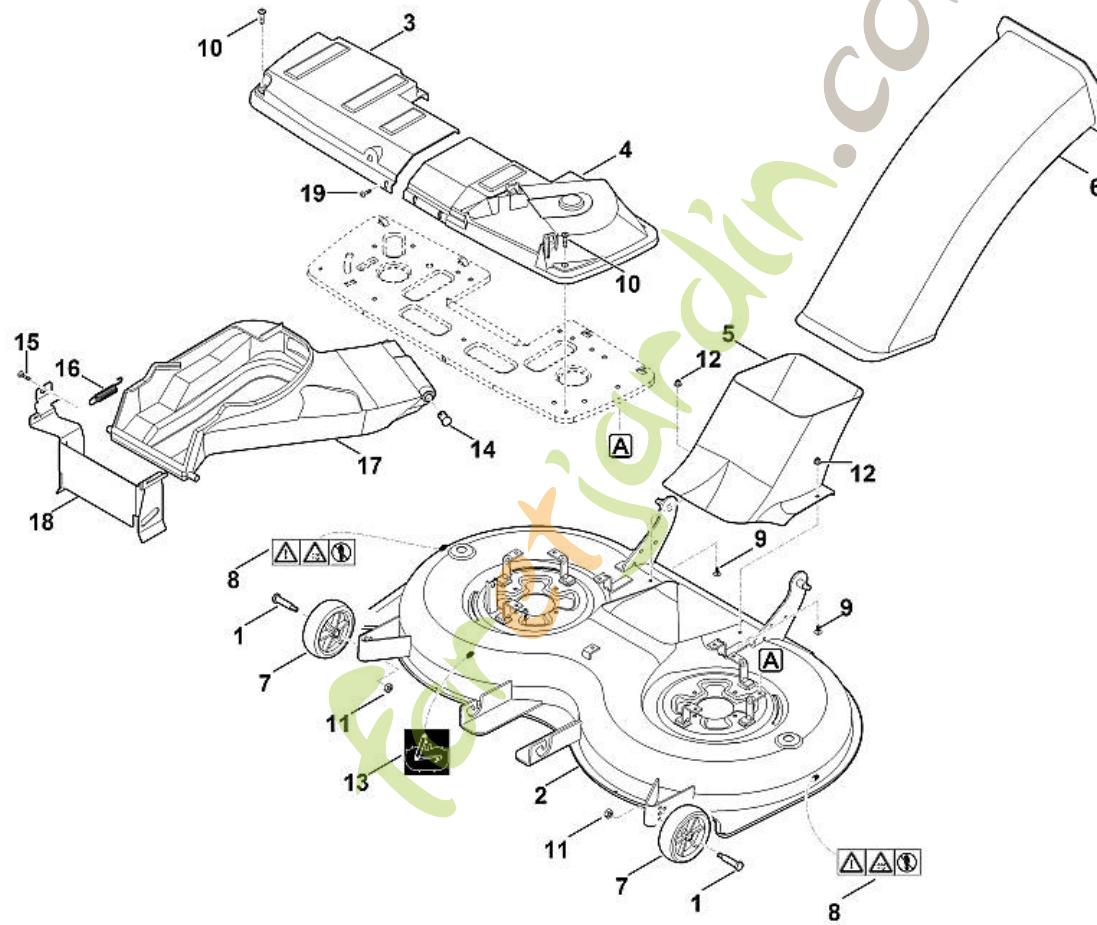
Position	Numéro d'article	Description	Quantité	FromSerialNumber	ToSerialNumber	TechnicalInfo	Prix	Discount	Unit
22	6165 764 1500	Levier de verrouillage supérieur							
23	6165 764 1505	Levier de verrouillage inférieur							
24	6165 764 3600	Boulon à embase ((8 - 10 Nm))							
25	9991 003 0550	Anneau de serrage 10x2							
26	9307 021 0140	Rondelle 6,4							
27	9212 263 1300	Ecrou à six pans M10							
28	9018 318 1880	Vis à six pans M8x35 ((19 - 21 Nm))							
29	9027 068 1280	Vis à tête bombée M6x16							
30	9216 261 1100	Ecrou à embase M8							
31	9212 260 0900	Écrou à six pans M6							
32	9212 260 1100	Écrou à six pans M8							
33	9291 020 0200	Rondelle 10,5							
34	9008 318 1830	Vis à six pans M8x25 ((21 - 25 Nm))							
35	9220 263 1100	Ecrou à six pans M8							

foretjardin.com



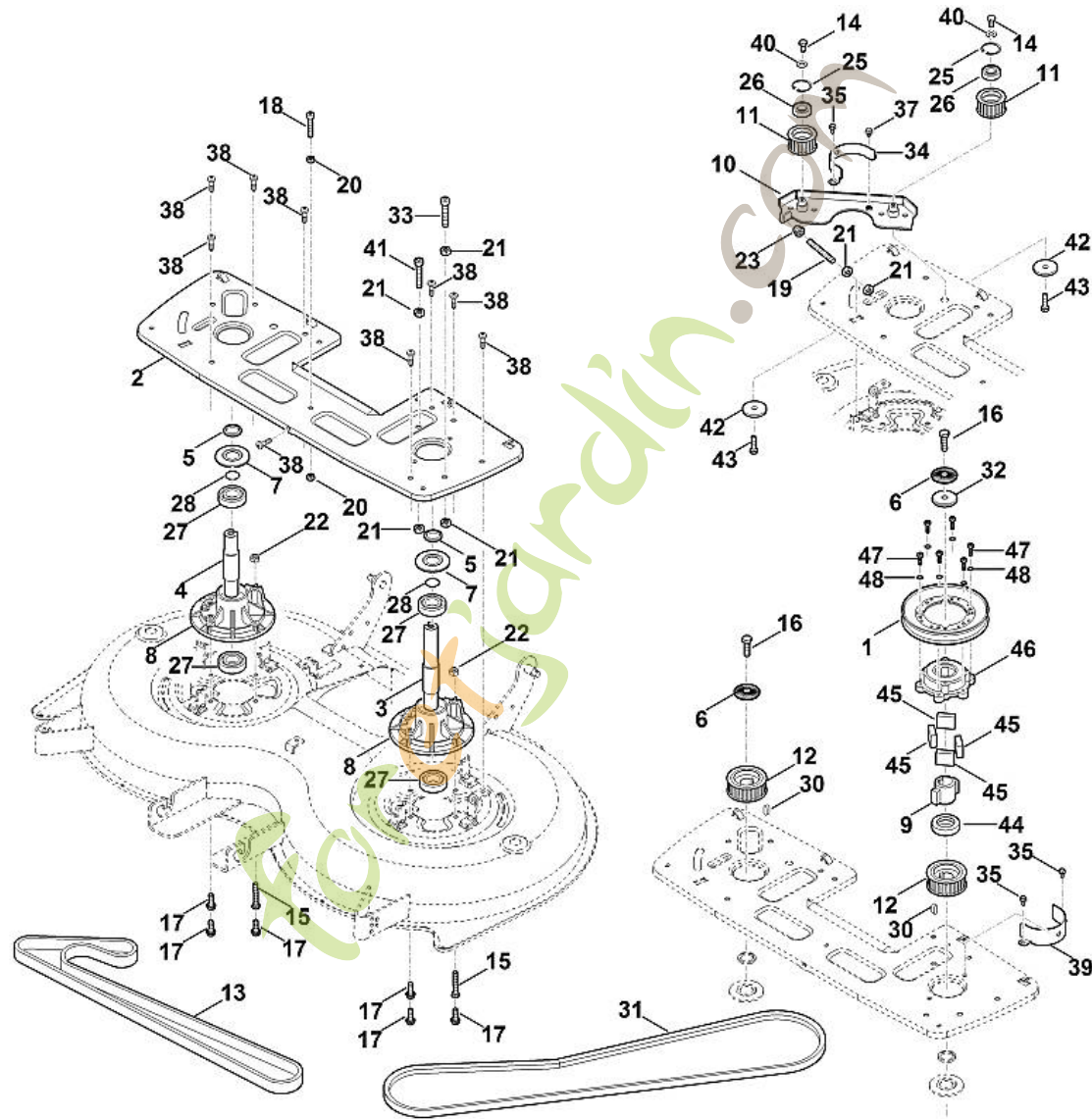
RT 6112.0 C
Relevage tondeuse

Position	Numéro d'article	Description	Quantité	FromSerialNumber	ToSerialNumber	TechnicalInfo	Prix	Discount	Unit
1	6170 700 2920	Levier de réglage							
2	6160 763 4100	Pièce d'articulation							
3	6170 763 1000	Epingle d'axe 2,8							
4	6170 703 4101	Poignée							
5	6165 760 7800	Pièce de suspension							
6	6165 703 4610	Tige filetée							
7	6165 763 3000	Coussinet							
8	6165 703 5100	Ressort de tension							
9	6165 703 2000	Ecrou							
10	6101 703 2800	Bouchon							
11	6170 763 5640	Bielle oscillante arrière							
12	6170 780 3720	Bielle oscillante avant							
13	6170 703 6951	Support avant							
14	6170 703 4910	Ressort coudé							
15	9212 263 1400	Ecrou à six pans M12							
16	9008 318 2390	Vis à six pans M10x25 ((25 - 28 Nm))							
17	9212 263 1300	Ecrou à six pans M10							
18	9214 261 1105	Ecrou de sécurité M8							
19	9210 261 1300	Ecrou à six pans M10							
20	9008 318 1800	Vis à six pans M8x20							



RT 6112.0 C
Carter du plateau de coupe

Position	Numéro d'article	Description	Quantité	FromSerialNumber	ToSerialNumber	TechnicalInfo	Prix	Discount	Unit
	6170 760 0921	Plateau de coupe cpl.							
1	6170 763 3100	Boulon de roue							
2	6170 700 8531	Carter							
3	6170 706 0841	Capot protecteur droite							
4	6170 706 0846	Capot protecteur gauche							
5	6170 763 1410	Partie inférieure du canal d'éjection							
6	6170 760 5100	Partie supérieure du canal d'éjection							
7	6170 704 9700	Roulette anti-scalping							
8	6170 967 4436	Avertissement							
9	9027 318 1280	Vis à tête bombée M6x16							
10	9039 488 1289	Vis taraud M6x25							
11	9212 260 1100	Écrou à six pans M8							
12	9216 261 0901	Écrou à six pans M6							
13	6170 967 4465	Autocollant							
14	6375 703 9010	Boulon							
15	6165 706 9500	Vis M6x20							
16	6165 703 5130	Ressort de tension							
17	6170 706 0781	Recouvrement							
18	6170 706 8210	Tôle de protection							
19	9039 488 1289	Vis taraud M6x25							



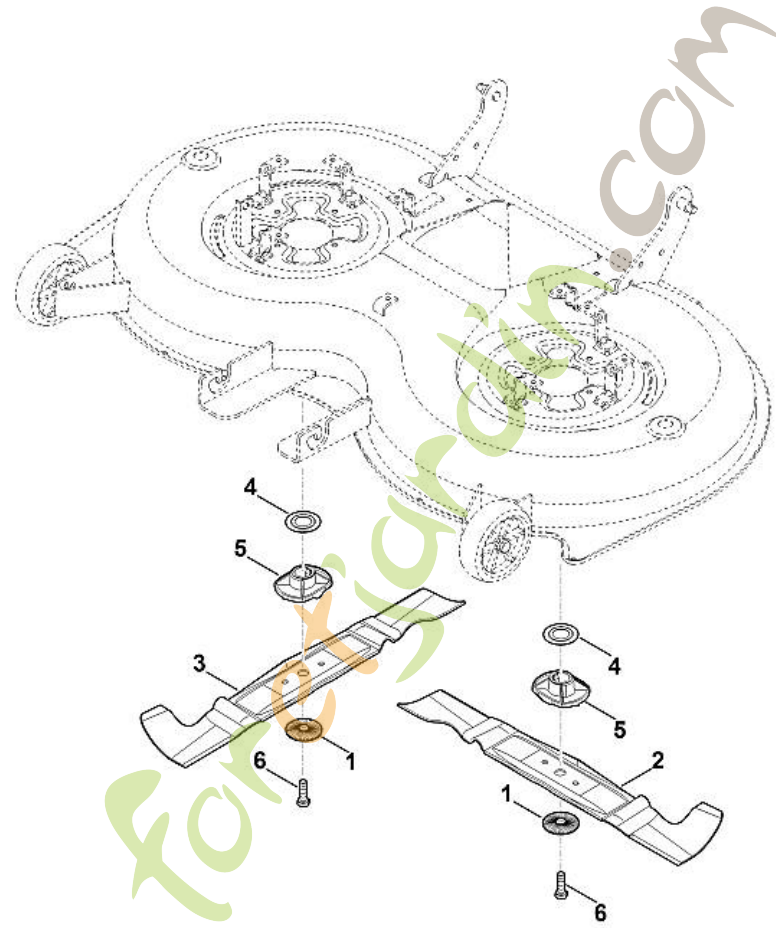
RT 6112.0 C
Entraînement des lames

Positio n	Numéro d'article	Description	Quantité	FromSerialNu mber	ToSerialNumber	TechnicalInfo	Prix	Discount	Unit
	6170 700 3531	Arbre gauche cpl.							
	6170 700 3535	Arbre droite cpl.							
1	6170 700 2540	Poulie de courroie trapézoïdale avec amortisseur de torsion							
2	6170 701 5101	Plaque palier							
3	6170 702 0721	Arbre gauche							
4	6170 702 0725	Arbre droite							
5	6170 702 1710	Anneau d'écartement							
6	0000 702 6600	Rondelle							
7	6170 702 2210	Disque de protection							
8	6170 702 6910	Support							
9	6140 704 7000	Entraîneur							
10	6170 760 0820	Bras de tension							
11	6170 760 7500	Poulie crantée 20Z							
12	6170 760 7510	Poulie crantée 28Z							
13	6170 764 0900	Courroie crantée sur les deux faces							
14	9008 318 1780	Vis à six pans M8x16							
15	9008 319 1950	Vis à six pans M8x50							
16	9010 345 2431	Vis à six pans M10x1x35							
17	9039 488 1839	Vis taraud M8x25 ((21 - 25 Nm))							
17	9039 488 1838	Vis taraud M8x25 ((21 - 25 Nm))				(201.2019)			
18	9045 318 1950	Vis cylindrique M8x50							

Position	Numéro d'article	Description	Quantité	FromSerialNumber	ToSerialNumber	TechnicalInfo	Prix	Discount	Unit
19	9133 381 2510	Goupille fileté M10x80							
20	9210 259 1100	Ecrou à six pans M8							
21	9210 261 1300	Ecrou à six pans M10							
22	9212 260 1100	Écrou à six pans M8							
23	9241 226 1301	Ecrou-chapeau M10							
25	9456 621 3860	Circlip 35x1,5							
26	9503 003 6521	Roulement rainuré à billes 6202-2RS							
27	9503 003 6841	Roulement rainuré à billes 6205-2RS							
28	9645 945 7699	Joint torique 23x1,5							
30	9470 435 3870	Clavette parallèle 8x7x20							
31	6170 704 2150	Courroie trapézoïdale							
32	6170 702 1805	Rondelle							
33	9045 318 2500	Vis cylindrique M10x70							
34	6170 704 9425	Guide de courroie droit							
35	9039 488 0996	Vis taraud M6x12 ((9 - 12 Nm))							
37	9018 318 1250	Vis à six pans M6x10 ((9 - 12 Nm))							
38	9039 488 1784	Vis taraud M8x16 ((11 - 13 Nm))							
39	6170 704 9420	Guide de courroie gauche							
40	9309 021 0180	Rondelle 8,4							
41	9045 318 2521	Vis cylindrique M10x80							
42	6170 702 1800	Rondelle							
43	9008 318 1780	Vis à six pans M8x16 ((30 - 33 Nm))							
44	6170 702 1711	Anneau d'écartement							
45	6140 708 2800	Butoir							

Position	Numéro d'article	Description	Quantité	FromSerialNumber	ToSerialNumber	TechnicalInfo	Prix	Discount	Unit
46	6170 764 0410	Moyeu							
47	9074 478 4421	Vis cylindrique IS P6x18							
48	9330 630 0140	Rondelle éventail 6,4							

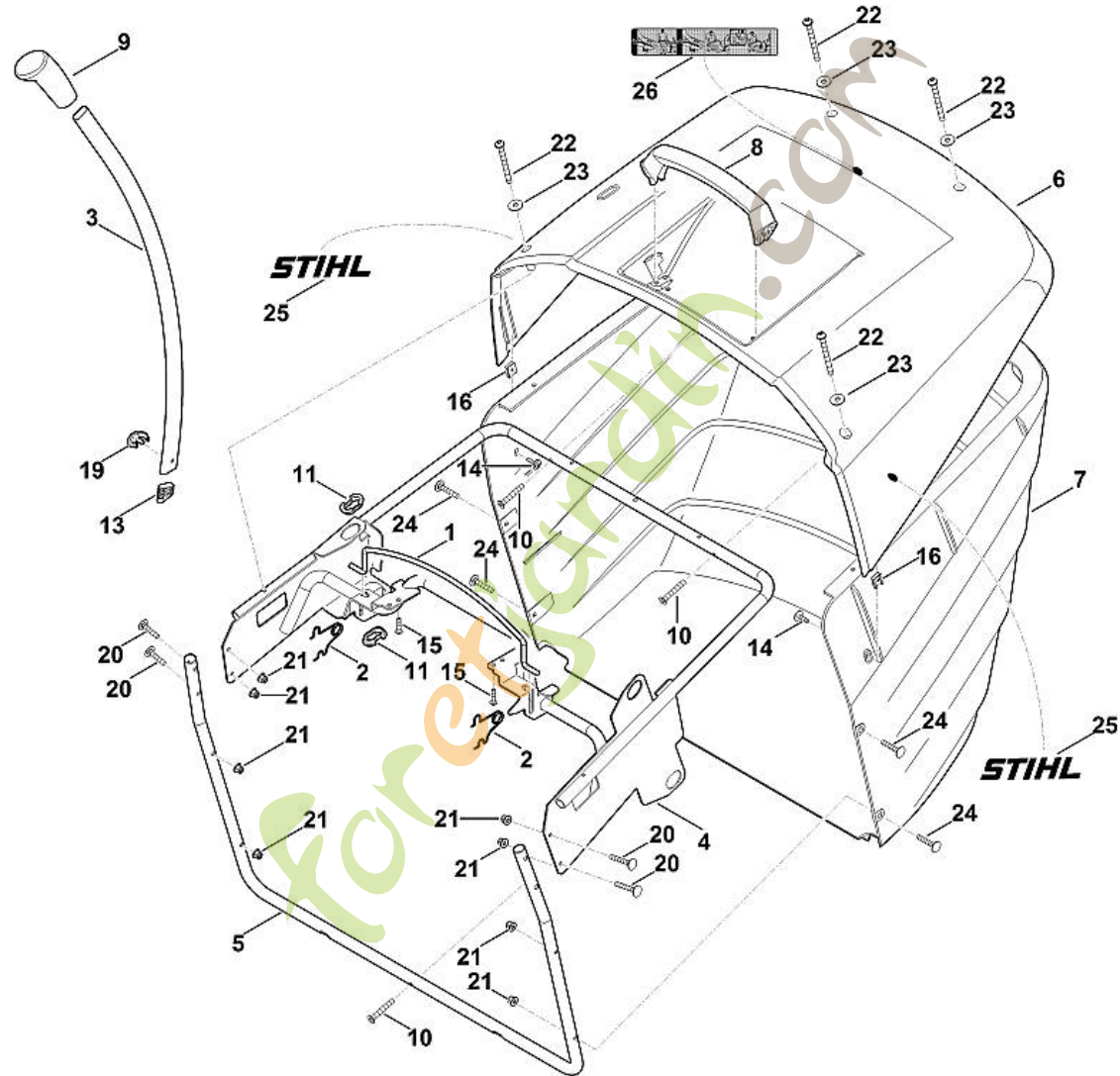
foretjardin.com



RT 6112.0 C
Couteau

Position	Numéro d'article	Description	Quantité	FromSerialNumber	ToSerialNumber	TechnicalInfo	Prix	Discount	Unit
1	0000 702 6600	Rondelle							
2	6170 702 0130	Couteau gauche							
3	6170 702 0135	Couteau droite							
4	6170 702 2200	Disque de protection							
5	6170 702 3800	Guide-lame							
6	9010 345 2431	Vis à six pans M10x1x35 (Coller (LOCTITE 243),(60 - 65 Nm))							

Foretjardin.com

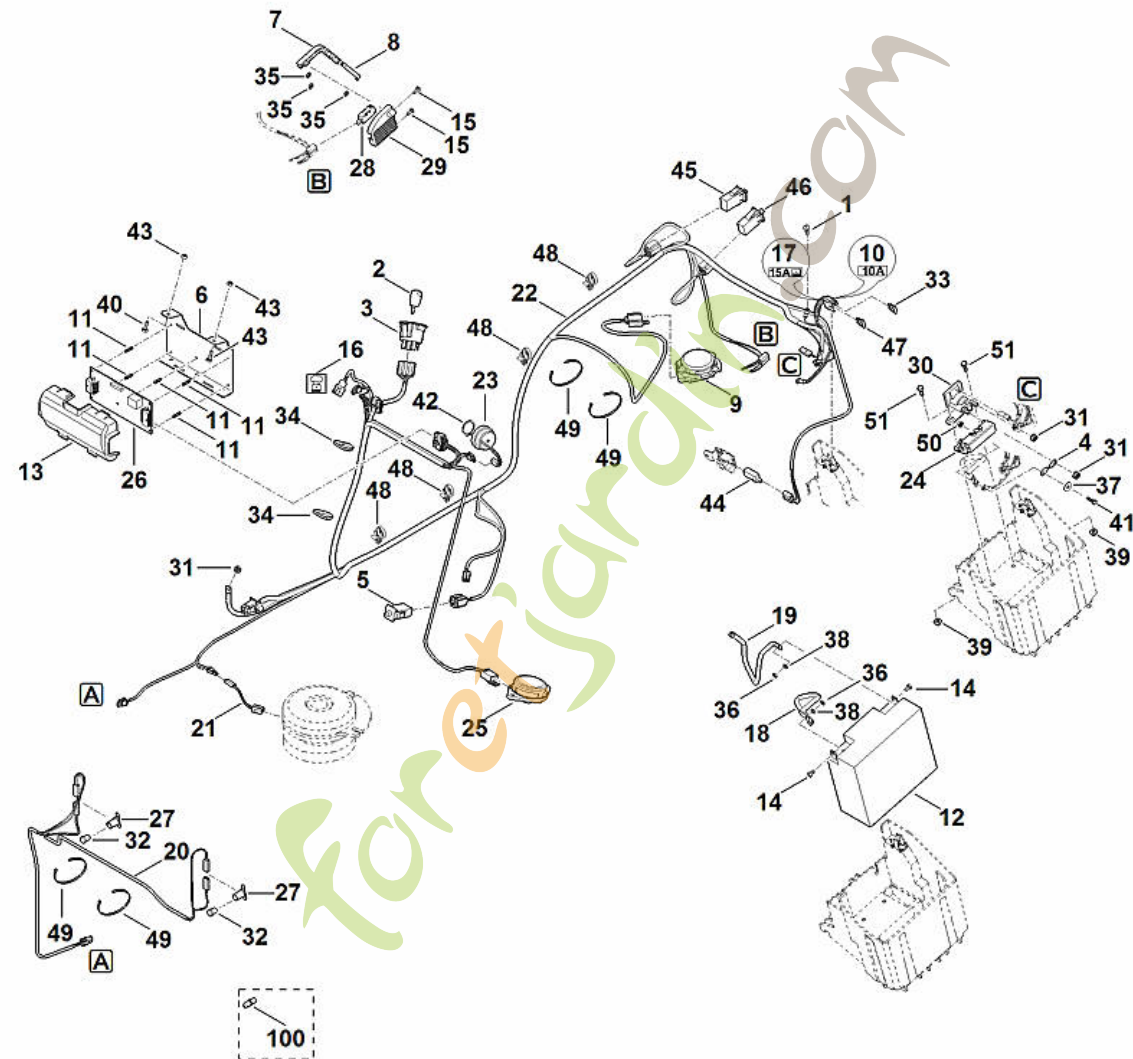


RT 6112.0 C
Bac de ramassage

Position	Numéro d'article	Description	Quantité	FromSerialNumber	ToSerialNumber	TechnicalInfo	Prix	Discount	Unit
1	6170 763 0410	Etrier							
2	6170 703 4900	Ressort coudé							
3	6170 703 6750	Levier							
4	6170 700 3110	Châssis							
5	6160 763 0410	Etrier							
6	6170 700 8901	Couvercle							
7	6170 703 9601	Partie inférieure du bac de ramassage							
8	6170 791 0200	Poignée							
9	6170 703 6610	Poignée							
10	9074 477 4704	Vis IS P6x35 ((3 - 4 Nm))							
11	6170 763 2200	Pièce de guidage							
13	6170 708 5910	Bouchon							
14	9102 090 3781	Vis Parker 4,8x16 ((2 - 3 Nm))							
15	9074 478 4131	Vis IS P5x22 ((3 - 4 Nm))							
16	9991 003 0712	Ecrou à rapporter 4,8							
19	6140 703 4000	Clip							
20	9027 068 1380	Vis à tête bombée M6x35 ((5 - 6 Nm))							
21	9216 261 0901	Écrou à six pans M6							
22	9039 488 1460	Vis taraud M6x65 ((5 - 6 Nm))							
23	9307 010 0140	Rondelle 6,4							
24	9027 068 1380	Vis à tête bombée M6x35 ((2 - 3 Nm))							

Position	Numéro d'article	Description	Quantité	FromSerialNumber	ToSerialNumber	TechnicalInfo	Prix	Discount	Unit
25	6170 967 4403	Etiquette STIHL							
26	6170 967 4404	Autocollant							

foretjardin.com



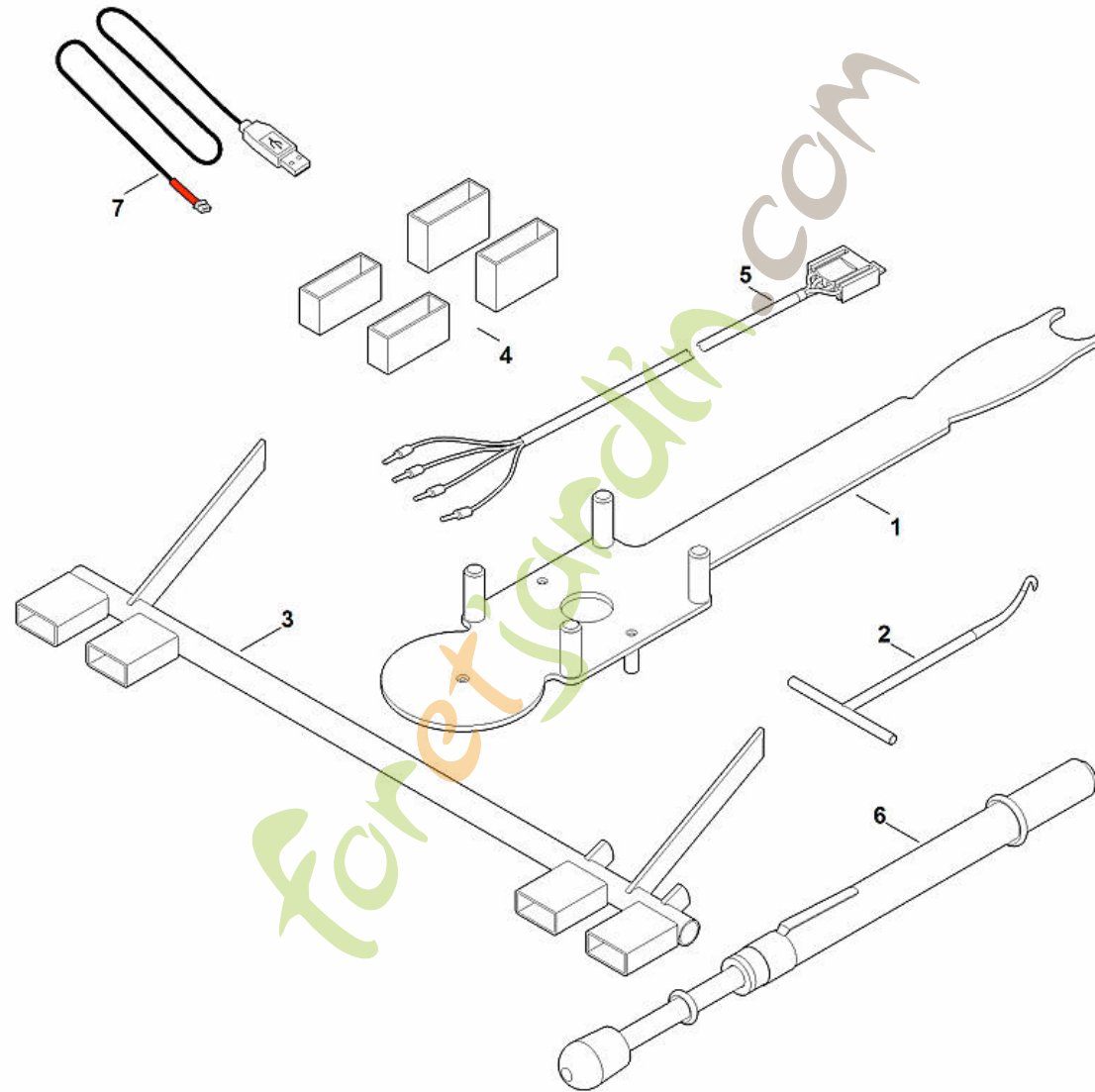
RT 6112.0 C
Parties électriques

Positi on	Numéro d'article	Description	Quantité	FromSerialNu mber	ToSerialNumber	TechnicalInfo	Prix	Discount	Unit
1	9075 478 4610	Vis cylindrique IS D6x16							
2	0000 430 8101	Clé de contact							
3	6170 430 2411	Contacteur d'allumage							
4	6170 437 0800	Arrêteur 150A							
5	6170 430 0520	Commutateur (Frein)							
6	6170 763 5495	Support en tôle							
7	6170 703 4400	Élément de commande							
8	6170 703 7900	Bielle d'attaque							
9	6170 430 0550	Commutateur							
10	6170 967 4480	Autocollant 10A							
11	6170 405 1910	Support							
12	6170 400 1100	Batterie 12V-17Ah							
13	6170 403 2210	Couvercle							
14	9008 319 0951	Vis à six pans M5x10							
15	9104 007 4260	Vis Parker P5x12 ((1,5 - 2 Nm))							
16	6170 435 2600	Plaque (Symbole de chargement)							
17	6170 967 4490	Autocollant 15A							
18	6170 440 1960	Câble de batterie							
19	6160 440 2210	Câble de masse							
20	6160 440 1945	Câble d'éclairage							
21	6170 440 0500	Câble adaptateur							

Position	Numéro d'article	Description	Quantité	FromSerialNumber	ToSerialNumber	TechnicalInfo	Prix	Discount	Unit
22	6170 440 3035	Faisceau de câbles							
23	6140 430 8800	Vibreux sonore							
24	6140 403 2301	Support							
25	6170 430 0541	Commutateur (Tonte en marche arrière)							
26	6170 430 5212	Platine							
27	6170 440 1800	Douille							
28	6001 430 0210	Commutateur (Témoin de remplissage)							
29	6170 403 1300	Carter							
30	6170 430 3100	Relais							
31	9991 003 0000	Ecrou à six pans 1/4"							
32	0000 405 3111	Lampe 12V/0,35W (LED)							
33	0751 031 5002	Fusible 10A							
34	0751 010 7232	Serre-câbles							
35	9991 003 0543	Anneau de serrage							
36	9210 259 0700	Écrou à six pans M5							
37	9307 021 0140	Rondelle 6,4							
38	9291 020 0120	Rondelle							
39	9216 261 0901	Écrou à six pans M6							
40	9008 318 1280	Vis à six pans M6x16							
41	9008 318 0980	Vis à six pans M5x16							
42	9455 621 2790	Circlip 25x1,2							
43	9212 260 0900	Écrou à six pans M6							
44	6005 435 0410	Commutateur (Transmission)							
45	6170 430 0520	Commutateur (Bac de ramassage)							

Position	Numéro d'article	Description	Quantité	FromSerialNumber	ToSerialNumber	TechnicalInfo	Prix	Discount	Unit
46	6170 430 0520	Commutateur (Canal d'éjection)							
47	0751 031 5003	Fusible 15A							
48	0751 010 7294	Serre-câbles							
49	0751 010 7232	Serre-câbles							
50	9216 261 0710	Ecrou à six pans M5							
51	9008 318 1320	Vis à six pans M6x20							
100	0000 405 3110	Lampe 12V/6 W			9 80 180 486	(234.2019)			

foretjardin.com



RT 6112.0 C
Outil spécial

Position	Numéro d'article	Description	Quantité	FromSerialNumber	ToSerialNumber	TechnicalInfo	Prix	Discount	Unit
1	6165 890 2200	Outils de montage							
2	0000 890 2800	Crochet de montage							
3	6170 890 6401	Jauge d'ajustage (Support de bac de ramassage)							
4	6170 007 1000	Kit de pièces de réglage (Plateau de coupe)							
5	6170 855 1100	Câble de contrôle (Interrupteur de siège)							
6	0000 850 7000	Appareil de contrôle de la tension de la courroie							
7	6160 840 0401	Câble de diagnostic USB							

Foretjardin.com