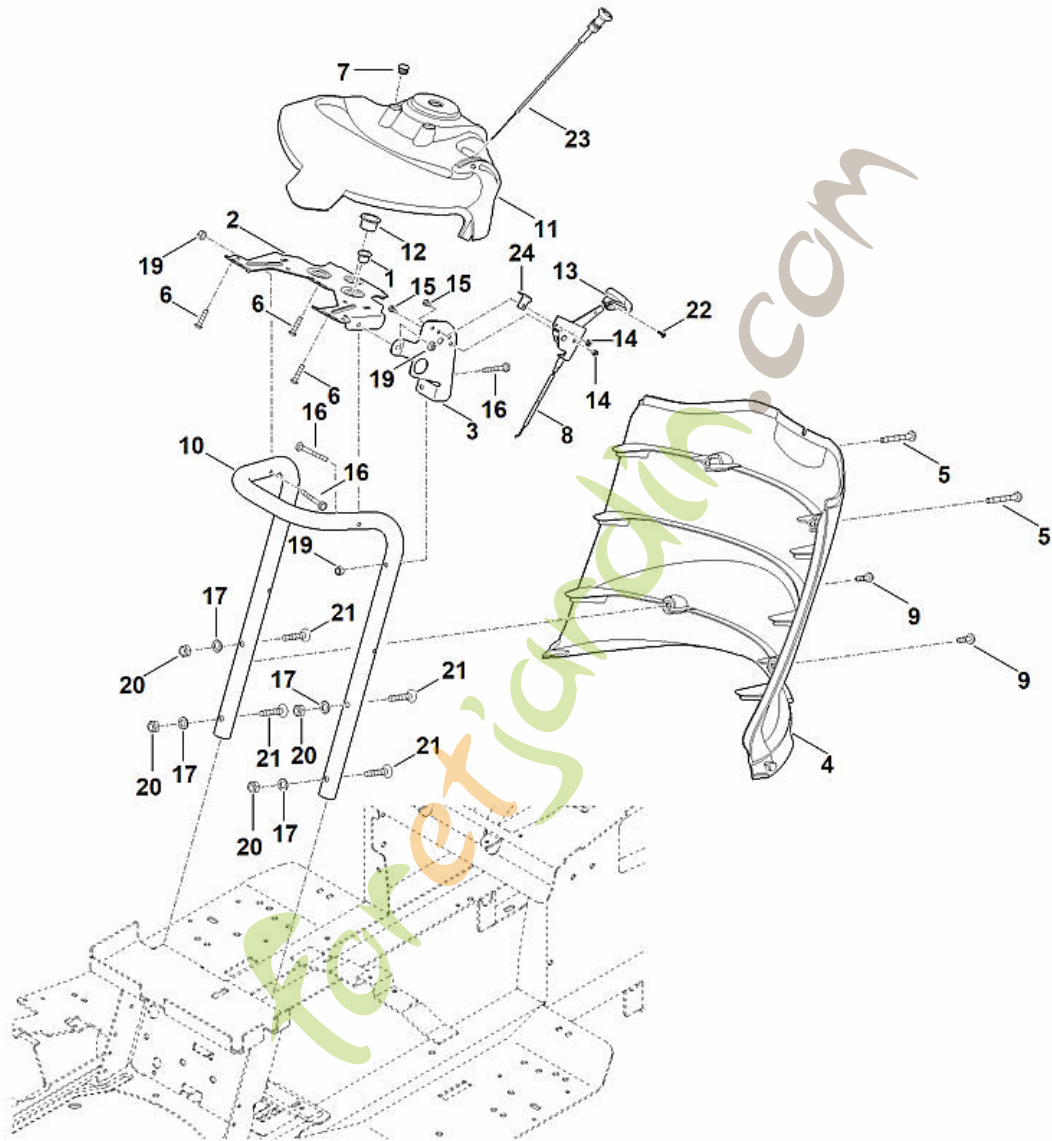


RT 5097.1 Z
Chassis

Position	Numéro d'article	Description	Quantité	FromSerialNumber	ToSerialNumber	TechnicalInfo	Prix	Discount	Unit
1	6170 700 3107	Châssis							
2	6170 760 9105	Support							
3	6907 760 7310	Pare-chocs							
4	6170 763 0720	Douille d'écartement							
5	6170 763 6010	Levier d'encliquetage							
6	6170 703 5120	Ressort de tension							
7	6170 763 1000	Epingle d'axe 2,8							
8	6165 703 8910	Plaque							
9	6165 703 9500	Tôle à crans							
10	6165 704 1820	Boulon							
11	6170 403 0410	Support de batterie							
12	6170 007 1002	Jeu de charnières							
14	6170 763 6300	Boulon à insertion							
15	6170 403 0102	Support de batterie							
16	9039 488 1782	Vis taraud M8x16 ((13 - 17 Nm))							
17	9216 261 0901	Écrou à six pans M6							
18	9533 003 9246	Douille a collet							
19	9212 260 1100	Écrou à six pans M8							
21	9307 021 0180	Rondelle 8,4							
22	9008 318 1780	Vis à six pans M8x16 ((21 - 25 Nm))							
23	9008 319 1950	Vis à six pans M8x50 ((21 - 25 Nm))							

Position	Numéro d'article	Description	Quantité	FromSerialNumber	ToSerialNumber	TechnicalInfo	Prix	Discount	Unit
24	9008 319 2080	Vis à six pans M8x130 ((21 - 25 Nm))							
25	9027 318 1820	Vis à tête bombée M8x20							
26	9027 068 1280	Vis à tête bombée M6x16 ((5 - 7 Nm))							
27	9210 259 1100	Ecrou à six pans M8							
28	9008 318 1800	Vis à six pans M8x20							
29	9039 490 1288	Vis autotaraudeuse M6x22							
30	9008 318 1800	Vis à six pans M8x20							
31	9212 260 1100	Écrou à six pans M8							
32	9310 021 0180	Rondelle 8,4							
33	9307 010 0140	Rondelle 6,4							

Foretjardin.com



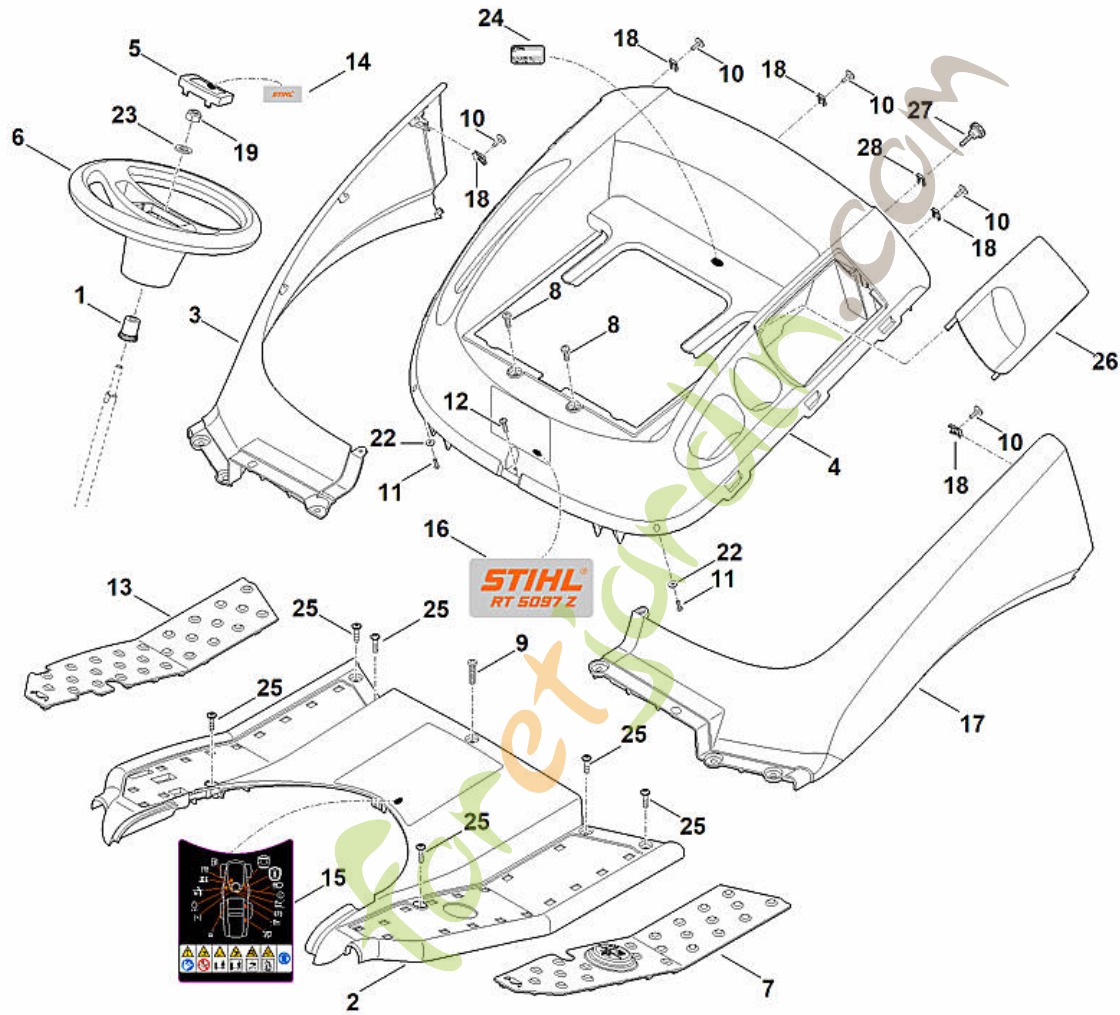
RT 5097.1 Z
Tableau de bord

Positi on	Numéro d'article	Description	Quantité	FromSerialNu mber	ToSerialNumber	TechnicalInfo	Prix	Discount	Unit
1	9533 003 9223	Douille à collet							
2	6170 703 6200	Console							
3	6170 763 5450	Support en tôle							
4	6170 706 4700	Habillage							
5	9039 490 1380	Vis autotaraudeuse M6x35 ((4 - 6 Nm))							
6	9074 478 4131	Vis IS P5x22 ((4 - 6 Nm))							
7	9302 929 0500	Bouchon							
8	6170 180 1100	Câble de commande des gaz							
9	9039 490 1288	Vis autotaraudeuse M6x22 ((4 - 6 Nm))							
10	6165 703 8500	Support							
11	6160 706 6200	Tableau de bord							
12	9533 003 9246	Douille a collet							
13	6170 180 2800	Poignée							
14	9212 260 0705	Écrou à six pans M5							
15	9008 318 0960	Vis à six pans M5x12 ((2 - 3 Nm))							
16	9008 319 1380	Vis à six pans M6x35 ((1,5 - 2,5 Nm))							
17	9330 630 0180	Rondelle éventail 8,4							
19	9212 260 0900	Écrou à six pans M6							
20	9212 260 1100	Écrou à six pans M8							
21	9064 345 1900	Vis à tête fraisée M8x40 ((10 - 12 Nm))							
22	9104 003 3003	Vis taraud P4x12 ((2 - 3 Nm))							

foretjardin.com

Position	Numéro d'article	Description	Quantité	FromSerialNumber	ToSerialNumber	TechnicalInfo	Prix	Discount	Unit
23	6170 180 2601	Câble de starter							
24	6170 703 2900	Butée							

foretjardin.com

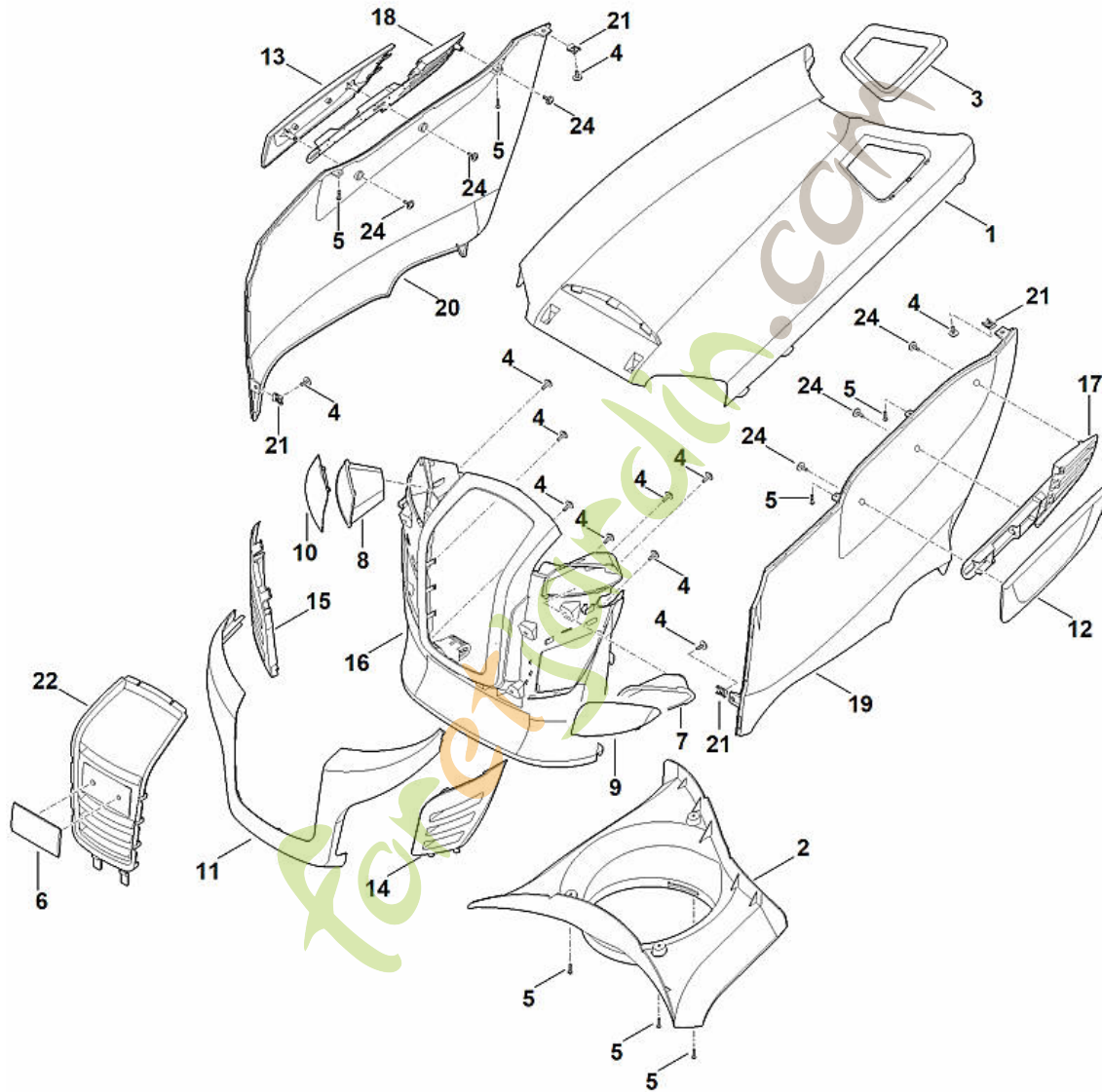


RT 5097.1 Z
Revêtement

Position	Numéro d'article	Description	Quantité	FromSerialNumber	ToSerialNumber	TechnicalInfo	Prix	Discount	Unit
1	6170 703 5800	Pièce de raccordement							
2	6160 780 2097	Recouvrement cpl.							
3	6170 706 6015	Aile droite							
4	6170 780 2001	Recouvrement cpl. (sans autocollant)							
5	6170 760 2601	Capuchon							
6	6170 760 0200	Volant de direction							
7	6170 706 5402	Couvre-marchepied gauche							
8	9039 490 0994	Vis autotaraudeuse M6x16 ((4 - 6 Nm))							
9	9039 490 1380	Vis autotaraudeuse M6x35 ((4 - 6 Nm))							
10	9018 318 1260	Vis à six pans M6x12 ((3 - 4 Nm))							
11	9104 003 3003	Vis taraud P4x12 ((0,5 - 1 Nm))							
12	9104 003 4139	Vis taraud P6x25 ((4 - 6 Nm))							
13	6170 706 5415	Couvre-marchepied droite							
14	6170 967 4411	Etiquette STIHL							
15	6160 967 4432	Avertissement							
16	6160 967 1502	Plaque matricule RT 5097 Z							
17	6170 706 6000	Aile gauche							
18	9286 003 1000	Écrou à rapporter M6							
19	9212 263 1400	Ecrou à six pans M12 ((20 - 25 Nm))							
22	9307 021 0100	Rondelle 4,3							
23	9291 020 0220	Rondelle 13							

Position	Numéro d'article	Description	Quantité	FromSerialNumber	ToSerialNumber	TechnicalInfo	Prix	Discount	Unit
24	0000 967 3454	Plaque indicatrice du numéro de machine							
25	9039 488 1289	Vis taraud M6x25							
26	6170 706 3411	Couvercle							
27	0000 760 1802	Molette de serrage							
28	9286 003 1000	Écrou à rapporter M6							

foretjardin.com

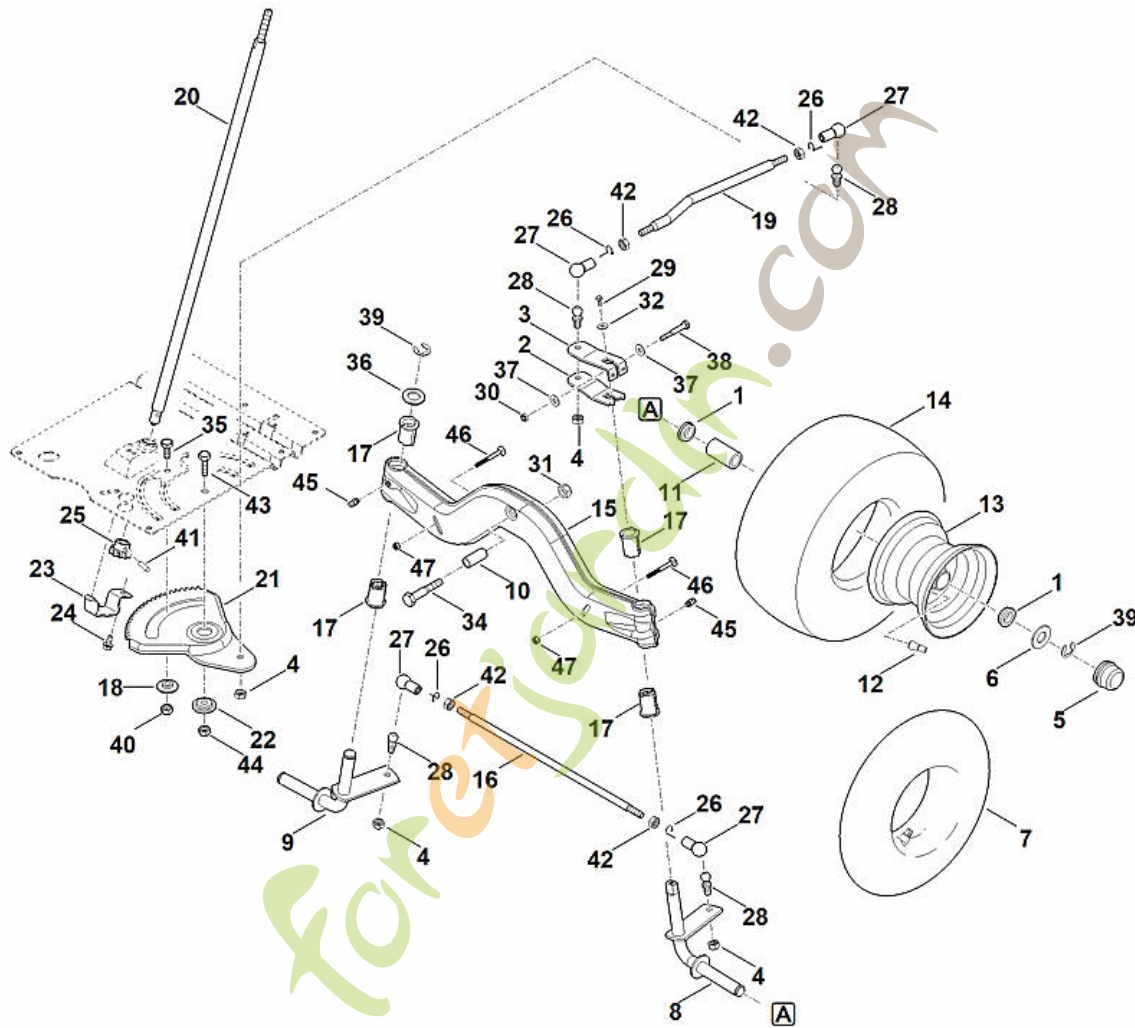


RT 5097.1 Z
Capot-moteur

Position	Numéro d'article	Description	Quantité	FromSerialNumber	ToSerialNumber	TechnicalInfo	Prix	Discount	Unit
1	6170 706 9601	Capot-moteur							
2	6170 087 3000	Capot de ventilation							
3	6170 352 4000	Protection contre le risque de débordem.							
4	9102 090 3781	Vis Parker 4,8x16 ((3 - 4 Nm))							
5	9104 003 8734	Vis Parker IS-P4x16-10.9 ((1 - 2 Nm))							
6	0000 967 1011	Bouclier							
7	6170 403 1210	Réflecteur gauche							
8	6170 403 1215	Réflecteur droit							
9	6170 405 3210	Verre de projecteur gauche							
10	6170 405 3215	Verre de projecteur droite							
11	6170 706 3611	Traverse							
12	6170 706 3621	Cache gauche							
13	6170 706 3626	Cache droit							
14	6170 706 5710	Calandre gauche							
15	6170 706 5715	Calandre droite							
16	6170 706 9911	Capot moteur, pièce avant							
17	6170 766 0800	Insert de ventilation gauche							
18	6170 766 0805	Insert de ventilation droit							
19	6170 706 9811	Capot moteur, pièce latérale de gauche							
20	6170 706 9816	Capot moteur, pièce latérale de droite							
21	9991 003 0712	Ecrou à rapporter 4,8							

Position	Numéro d'article	Description	Quantité	FromSerialNumber	ToSerialNumber	TechnicalInfo	Prix	Discount	Unit
22	6170 780 5501	Calandre complète							
24	9102 090 3781	Vis Parker 4,8x16 ((0,8 - 1 Nm))							

foretjardin.com



RT 5097.1 Z
Direction, roue avant

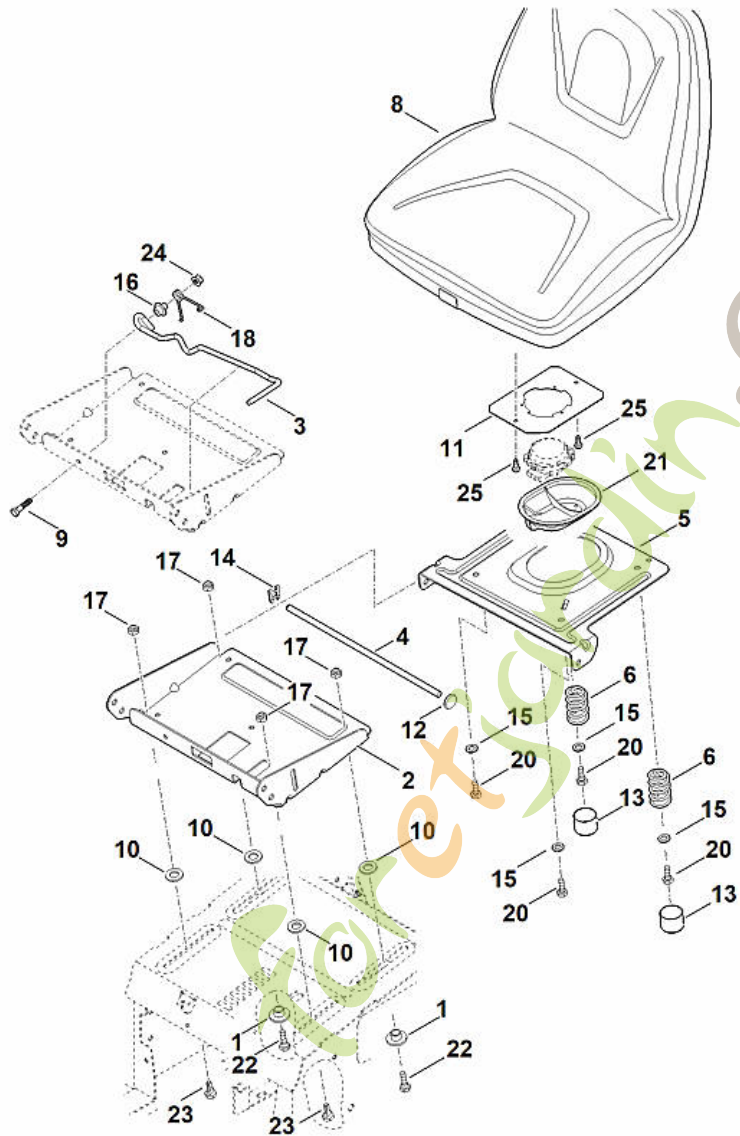
Positi on	Numéro d'article	Description	Quantité	FromSerialNu mber	ToSerialNumber	TechnicalInfo	Prix	Discount	Unit
	6170 700 0415	Roue cpl. 15" (Remplacer par paire, contrôler le réglage du plateau de coupe après le remplacement)							
1	6170 764 2700	Douille à collet							
2	6165 703 6735	Levier inférieur							
3	6165 703 6730	Levier supérieur							
4	9212 263 1301	Ecrou à six pans M10x1 ((43 - 47 Nm))							
5	6170 708 7420	Capuchon							
6	6170 763 0910	Rondelle 42							
7	0000 704 6700	Tuyau 15x6,0 - 6							
8	6170 760 5000	Fusée de roue gauche							
9	6170 760 5005	Fusée de roue droite							
10	6170 763 3010	Coussinet							
11	9512 003 4660	Cage de palier à aiguilles 20x30x65							
12	0000 731 7700	Soupape							
13	6170 760 3900	Jante 6,0-6							
14	6170 704 9505	Pneu 15x6,0-6 (Remplacer par paire, contrôler le réglage du plateau de coupe après le remplacement)							
15	6165 700 2408	Axe							
16	6165 763 5700	Barra d'accouplement							
17	6165 763 3011	Coussinet							
18	6165 763 3000	Coussinet							
19	6165 703 1700	Baguette							

foretjardin.com

Position	Numéro d'article	Description	Quantité	FromSerialNumber	ToSerialNumber	TechnicalInfo	Prix	Discount	Unit
20	6165 763 3510	Arbre							
21	6165 703 4800	Segment denté							
22	6165 763 3200	Douille a collet							
23	6165 703 6900	Support							
24	9039 488 1782	Vis taraud M8x16 ((16 - 20 Nm))							
25	6170 763 6100	Pignon							
26	9666 003 7016	Circlip							
27	9666 003 7024	Coussinet sphérique B16							
28	9666 003 5114	Pivot sphérique M10x1 C16 ((43 - 47 Nm))							
29	9039 488 0996	Vis taraud M6x12 ((8 - 12 Nm))							
30	9214 261 1105	Ecrou de sécurité M8							
31	9212 263 1400	Ecrou à six pans M12							
32	9307 021 0140	Rondelle 6,4							
34	9007 319 3090	Vis à six pans M12x65 ((21 - 25 Nm))							
35	9008 318 2390	Vis à six pans M10x25 ((21 - 25 Nm))							
36	9294 021 0330	Rondelle 21							
37	9309 021 0180	Rondelle 8,4							
38	9007 319 1960	Vis à six pans M8x55 ((19 - 21 Nm))							
39	9460 624 1500	Anneau d'arrêt 15							
40	9212 263 1300	Ecrou à six pans M10							
41	9384 620 3120	Goupille élastique 6x24							
42	9210 261 1300	Ecrou à six pans M10							
43	9010 345 2431	Vis à six pans M10x1x35 ((65 - 70 Nm))							
44	9212 263 1301	Ecrou à six pans M10x1							

Position	Numéro d'article	Description	Quantité	FromSerialNumber	ToSerialNumber	TechnicalInfo	Prix	Discount	Unit
45	9794 003 1851	Graisseur M6							
46	9027 318 1450	Vis à tête bombée M6x60							
47	9214 261 0900	Ecrou de sécurité M6							

foretjardin.com

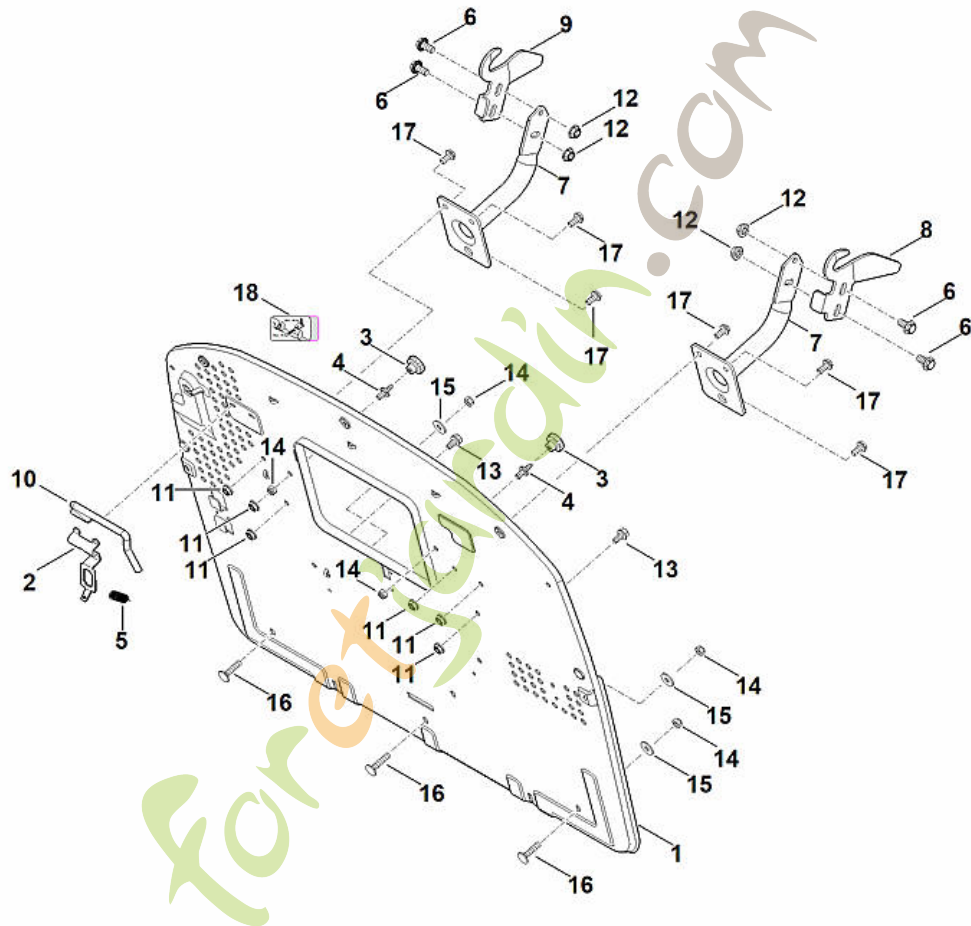


RT 5097.1 Z
Siege

Position	Numéro d'article	Description	Quantité	FromSerialNumber	ToSerialNumber	TechnicalInfo	Prix	Discount	Unit
1	6170 763 3700	Anneau d'écartement							
2	6140 763 4201	Dispositif d'ajustage							
3	6140 763 2920	Levier de réglage							
4	6170 703 1750	Baguette							
5	6170 763 5441	Support en tôle							
6	6170 703 6400	Ressort de pression							
8	6170 760 0315	Siège							
9	9008 318 1900	Vis à six pans M8x40							
10	6170 763 0900	Rondelle							
11	6170 703 8920	Plaque							
12	9417 021 7530	Attache rapide							
13	6170 708 7410	Capuchon							
14	9460 620 8030	Anneau d'arrêt SL-10							
15	9291 020 0180	Rondelle 8,4							
16	6140 763 3210	Douille a collet							
17	9212 260 1100	Écrou à six pans M8							
18	6140 703 4920	Ressort coudé							
20	9008 318 1800	Vis à six pans M8x20 ((9 - 11 Nm))							
21	6170 706 0731	Recouvrement							
21	6170 706 0730	Recouvrement			9 80 211 948	(216.2021)			
22	9008 318 1800	Vis à six pans M8x20 ((13 - 15 Nm))							

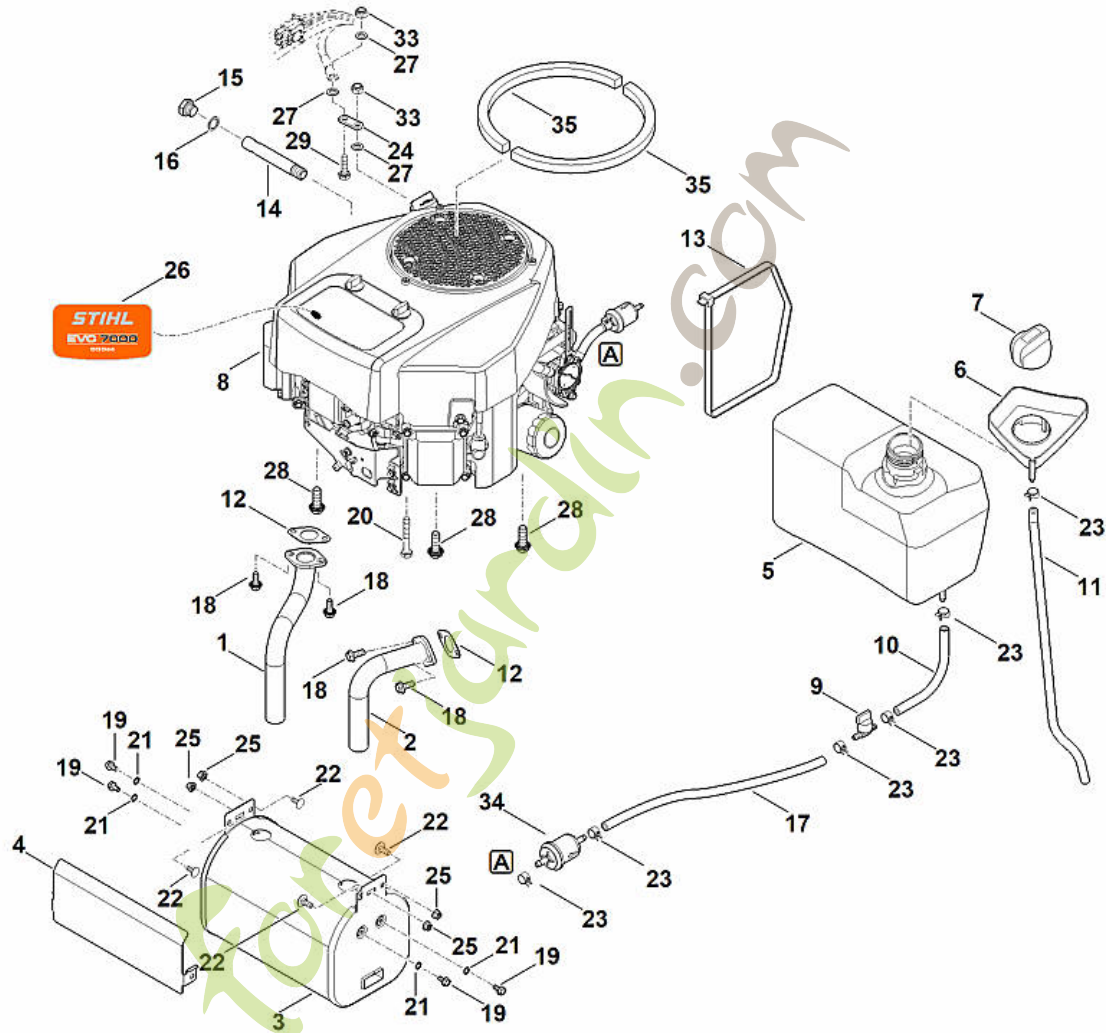
Position	Numéro d'article	Description	Quantité	FromSerialNumber	ToSerialNumber	TechnicalInfo	Prix	Discount	Unit
23	6170 763 2210	Pièce de guidage ((13 - 15 Nm))							
24	9216 261 1100	Ecrou à embase M8							
25	9075 478 4610	Vis cylindrique IS D6x16							

foretjardin.com



RT 5097.1 Z
Cloison arrière

Position	Numéro d'article	Description	Quantité	FromSerialNumber	ToSerialNumber	TechnicalInfo	Prix	Discount	Unit
1	6170 763 1120	Cloison arrière							
2	6170 435 6100	Support en tôle							
3	6170 760 1800	Molette de serrage							
4	6170 763 2310	Boulon d'arrêt							
5	6170 703 5130	Ressort de tension							
6	9018 318 2361	Vis à six pans M10x20 ((28 - 32 Nm))							
7	6170 700 6801	Support							
8	6170 763 5902	Tôle de guidage gauche							
9	6170 763 5907	Tôle de guidage droite							
10	6170 435 1501	Etrier							
11	9220 263 1100	Ecrou à six pans M8							
12	9220 260 8506	Ecrou à six pans M10							
13	9039 488 1782	Vis taraud M8x16							
14	9212 260 1100	Écrou à six pans M8							
15	9307 021 0180	Rondelle 8,4							
16	9027 068 1880	Vis à tête bombée M8x35 ((13 - 17 Nm))							
17	9018 321 1801	Vis à six pans avec bride M8x20 ((13 - 17 Nm))							
18	6170 967 4407	Autocollant							

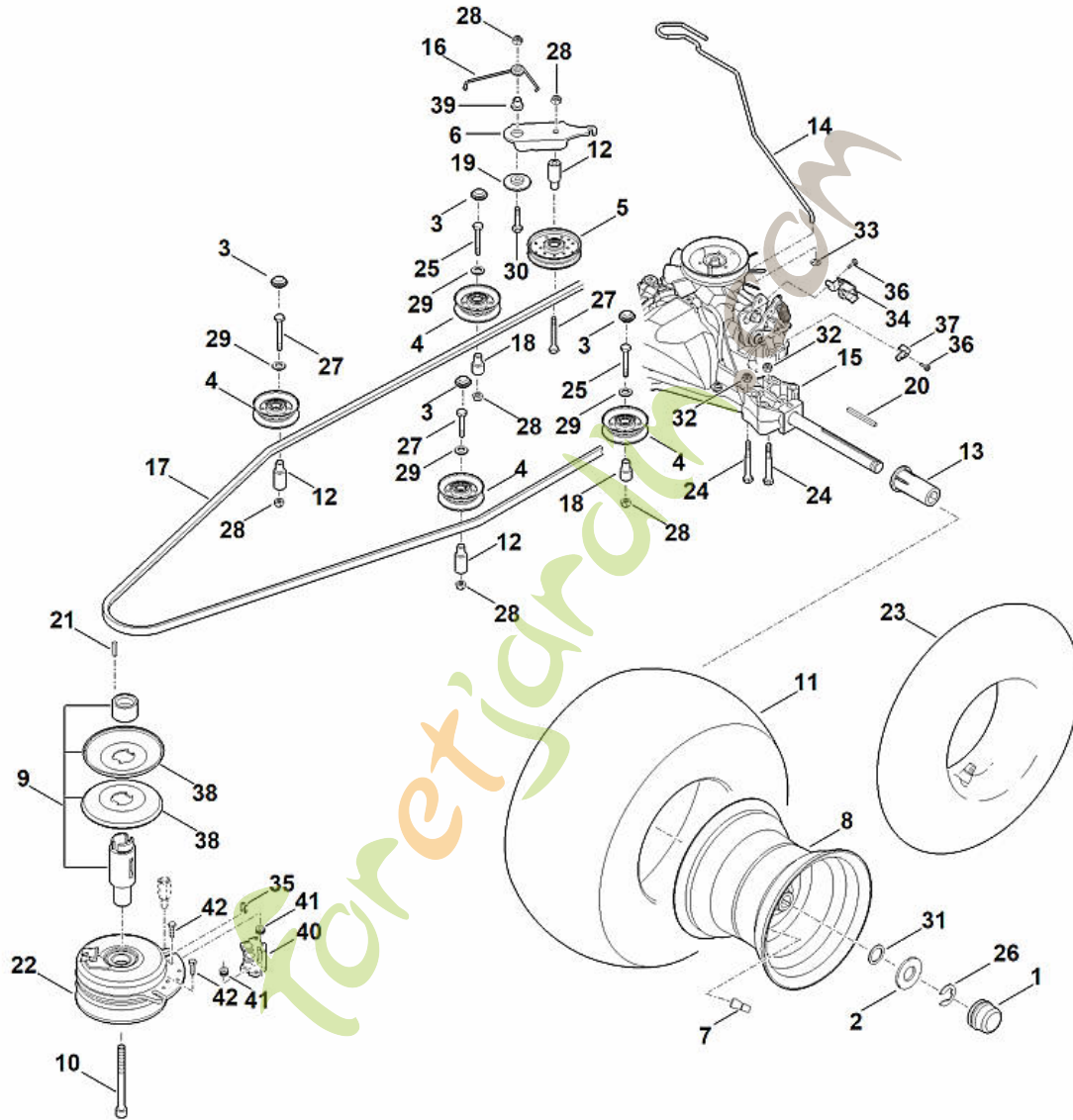


RT 5097.1 Z
Moteur, réservoir

Position	Numéro d'article	Description	Quantité	FromSerialNumber	ToSerialNumber	TechnicalInfo	Prix	Discount	Unit
1	6170 140 2555	Raccord coudé droite							
2	6170 140 2550	Raccord coudé gauche							
3	6170 140 0640	Silencieux							
4	6160 145 3710	Tôle de protection							
5	6170 351 0400	Réservoir d'essence							
6	6170 352 4010	Protection contre le risque de débordem.							
7	6170 350 1501	Bouchon de réservoir							
8	6165 011 1822	Moteur quatre temps EVC 7000.0 (EVC7000-0001) (Lire les données sur le moteur, pour les pièces de rechange, voir la rubrique « Moteurs »)							
9	0000 350 1000	Robinet d'essence							
10	6170 350 2700	Tuyau de carburant							
11	6170 358 0800	Tuyau							
12	6140 149 0600	Joint de silencieux							
13	0751 010 7236	Serre-câbles							
14	6170 021 8200	Tube (Coller (LOCTITE 243))							
15	6170 028 1100	Bouchon ((12 - 14 Nm))							
16	6170 029 0500	Joint							
17	6170 350 2720	Tuyau de carburant							
18	9018 321 1801	Vis à six pans avec bride M8x20							
19	9039 488 0958	Vis taraud M5x10							
20	9018 318 1951	Vis à six pans M8x50							

Position	Numéro d'article	Description	Quantité	FromSerialNumber	ToSerialNumber	TechnicalInfo	Prix	Discount	Unit
21	9330 630 0120	Rondelle éventail 5,3							
22	9027 068 1280	Vis à tête bombée M6x16 ((5 - 7 Nm))							
23	0000 988 9100	Collier de serrage							
24	6170 405 1300	Tôle de mise à la masse							
25	9214 261 0900	Ecrou de sécurité M6							
26	6160 967 4405	Autocollant							
27	9330 630 0180	Rondelle éventail 8,4							
28	9018 318 2410	Vis à six pans M10x30 ((21 - 25 Nm))							
29	9008 318 1800	Vis à six pans M8x20							
33	9214 261 1105	Ecrou de sécurité M8 ((21 - 25 Nm))							
34	0004 350 1802	Filtre carburant							
35	6170 087 1800	Moitié de bague d'étanchéité							

foretjardin.com

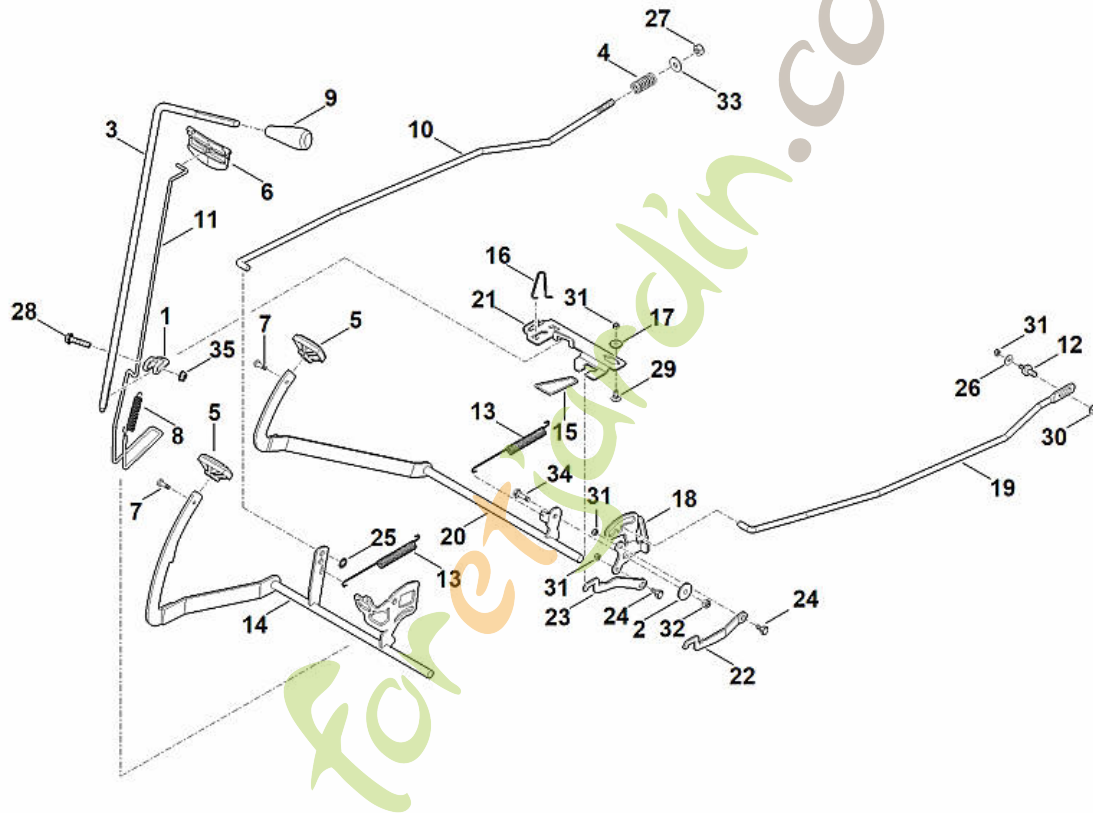


RT 5097.1 Z

Transmission, roue arrière, embrayage de lame

Positi on	Numéro d'article	Description	Quantité	FromSerialNu mber	ToSerialNumber	TechnicalInfo	Prix	Discount	Unit
	6170 700 0435	Roue cpl. 18" (Remplacer par paire, contrôler le réglage du plateau de coupe après le remplacement)							
1	6170 708 7420	Capuchon							
2	6170 763 0910	Rondelle 42							
3	6160 706 0731	Recouvrement							
4	6170 760 6617	Galet de renvoi							
5	6170 760 1292	Galet tendeur							
6	6170 704 2200	Levier de tension							
7	0000 731 7700	Soupape							
8	6170 760 3920	Jante 8,5-8							
9	6170 700 2511	Poulie à gorge cpl.							
10	9045 348 9050	Vis cylindrique 7/16"x4,5" (Coller (LOCTITE 243),(65 - 70 Nm))							
11	6170 704 9525	Pneu 18x8,5-8 (Remplacer par paire, contrôler le réglage du plateau de coupe après le remplacement)							
12	6160 764 2802	Douille d'écartement							
13	6165 764 2800	Douille d'écartement							
14	6170 647 3511	Levier							
15	6170 640 0120	Réducteur T3-AHBF-2X3C-1TX4							
16	6170 703 4920	Ressort coudé							
17	6165 704 2121	Courroie trapézoïdale							
18	6170 764 2805	Douille d'écartement							
19	6170 703 1920	Palier à collet							

Position	Numéro d'article	Description	Quantité	FromSerialNumber	ToSerialNumber	TechnicalInfo	Prix	Discount	Unit
20	9471 435 1622	Clavette parallèle 3/16"SQx21/4"							
21	9471 435 1602	Clavette parallèle B1/4"SQx1"							
22	6170 160 2011	Embrayage de lame							
22	6170 160 2010	Embrayage de lame			9 80 225 771	(260.2021)			
23	0000 704 6703	Tuyau 20x10,0 - 8							
24	9007 318 1980	Vis à six pans M8x65 ((21 - 25 Nm))							
25	9008 319 1950	Vis à six pans M8x50 ((21 - 25 Nm))							
26	9460 624 1500	Anneau d'arrêt 15							
27	9008 319 1970	Vis à six pans M8x60 ((21 - 25 Nm))							
28	9212 260 1100	Écrou à six pans M8							
29	9291 020 0180	Rondelle 8,4							
30	9007 318 1880	Vis à six pans M8x35							
31	9296 021 1657	Rondelle 19x26x1,5							
32	9216 261 1100	Ecrou à embase M8							
33	9991 003 0546	Anneau de serrage 6							
34	6170 403 2310	Support							
35	6140 162 4500	Agrafe							
36	9039 488 0958	Vis taraud M5x10							
37	6170 647 1100	Raccord angulaire							
38	6170 700 2505	Poulie à gorge							
39	6170 764 2720	Douille a collet							
40	6140 007 1800	Kit de réparation (plaquette de frein)		9 80 225 771		(260.2021)			
41		Douille d'écartement (pas de pièce de rechange séparée)							
42		Vis à six pans (pas de pièce de rechange séparée)							



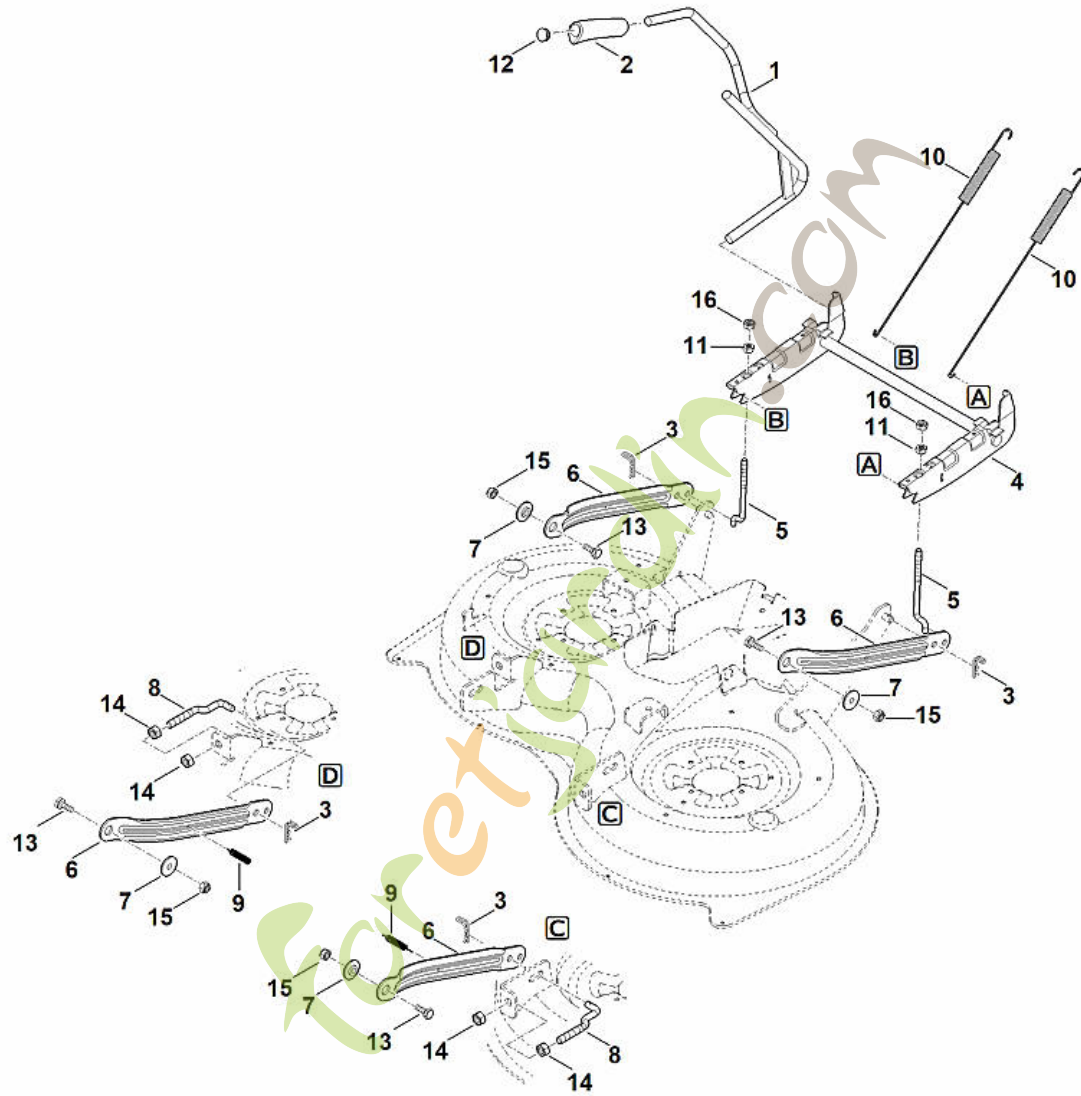
RT 5097.1 Z

Frein, Frein de stationnement, Levier de commande

Positi on	Numéro d'article	Description	Quantité	FromSerialNu mber	ToSerialNumber	TechnicalInfo	Prix	Discount	Unit
1	6170 162 5010	Levier							
2	6170 162 8900	Rondelle							
3	6170 764 3400	Bielle d'attaque							
4	6170 703 6410	Ressort de pression							
5	6170 704 7100	Caoutchouc a` pedale							
6	6170 706 2200	Poignée							
7	9039 490 1288	Vis autotaraudeuse M6x22 ((5 - 7 Nm))							
8	6170 703 5140	Ressort de tension							
9	6170 703 6625	Poignée							
10	6165 703 1710	Baguette							
11	6165 763 0400	Etrier							
12	6165 704 1800	Boulon							
13	6165 703 5110	Ressort de tension							
14	6165 760 5700	Pédale							
15	6165 763 0410	Etrier							
16	6165 708 0300	Bride de ressort							
17	6165 764 2700	Douille a collet							
18	6165 764 3500	Levier							
19	6165 704 9800	Baguette							
20	6165 760 5710	Pédale							
21	6165 704 3000	Coulisse de changement des vitesses							

Position	Numéro d'article	Description	Quantité	FromSerialNumber	ToSerialNumber	TechnicalInfo	Prix	Discount	Unit
22	6165 764 1500	Levier de verrouillage supérieur							
23	6165 764 1505	Levier de verrouillage inférieur							
24	6165 764 3600	Boulon à embase ((8 - 10 Nm))							
25	9991 003 0550	Anneau de serrage 10x2							
26	9307 021 0140	Rondelle 6,4							
27	9212 263 1300	Ecrou à six pans M10							
28	9018 318 1880	Vis à six pans M8x35 ((19 - 21 Nm))							
29	9027 068 1280	Vis à tête bombée M6x16							
30	9216 261 1100	Ecrou à embase M8							
31	9212 260 0900	Écrou à six pans M6							
32	9212 260 1100	Écrou à six pans M8							
33	9291 020 0200	Rondelle 10,5							
34	9008 318 1830	Vis à six pans M8x25 ((21 - 25 Nm))							
35	9220 263 1100	Ecrou à six pans M8							

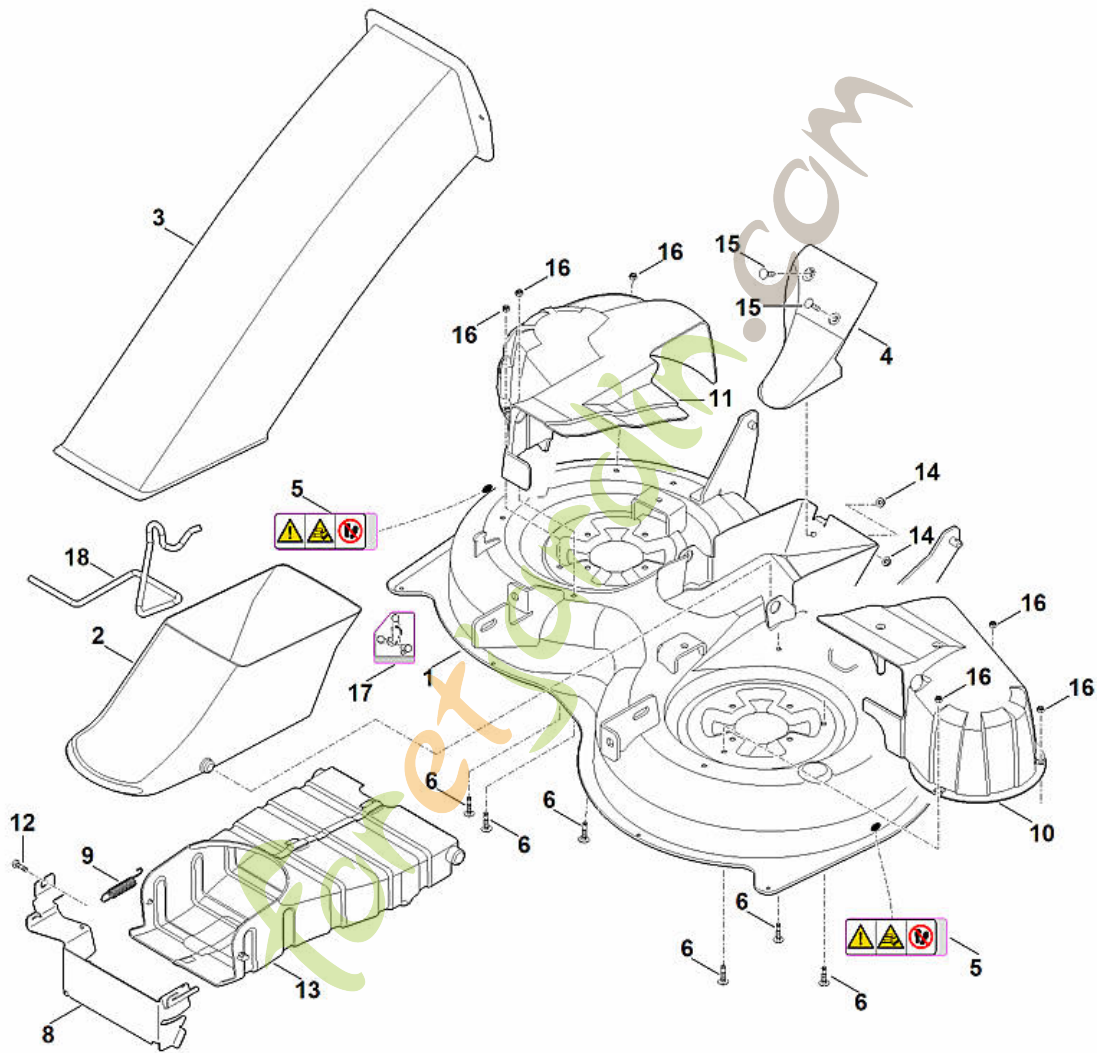
foretjardin.com



RT 5097.1 Z
Relevage tondeuse

Position	Numéro d'article	Description	Quantité	FromSerialNumber	ToSerialNumber	TechnicalInfo	Prix	Discount	Unit
1	6170 700 2920	Levier de réglage							
2	6170 703 4101	Poignée							
3	6170 763 1000	Epingle d'axe 2,8							
4	6165 760 7800	Pièce de suspension							
5	6165 703 4610	Tige filetée							
6	6165 763 5600	Bielle oscillante							
7	6165 763 3000	Coussinet							
8	6165 703 4600	Tige filetée							
9	6165 703 5120	Ressort de tension							
10	6165 703 5100	Ressort de tension							
11	6165 703 2000	Ecrou							
12	6101 703 2800	Bouchon							
13	9008 318 2390	Vis à six pans M10x25 ((25 - 28 Nm))							
14	9210 261 1400	Ecrou à six pans M12							
15	9212 263 1300	Ecrou à six pans M10							
16	9210 261 1300	Ecrou à six pans M10							

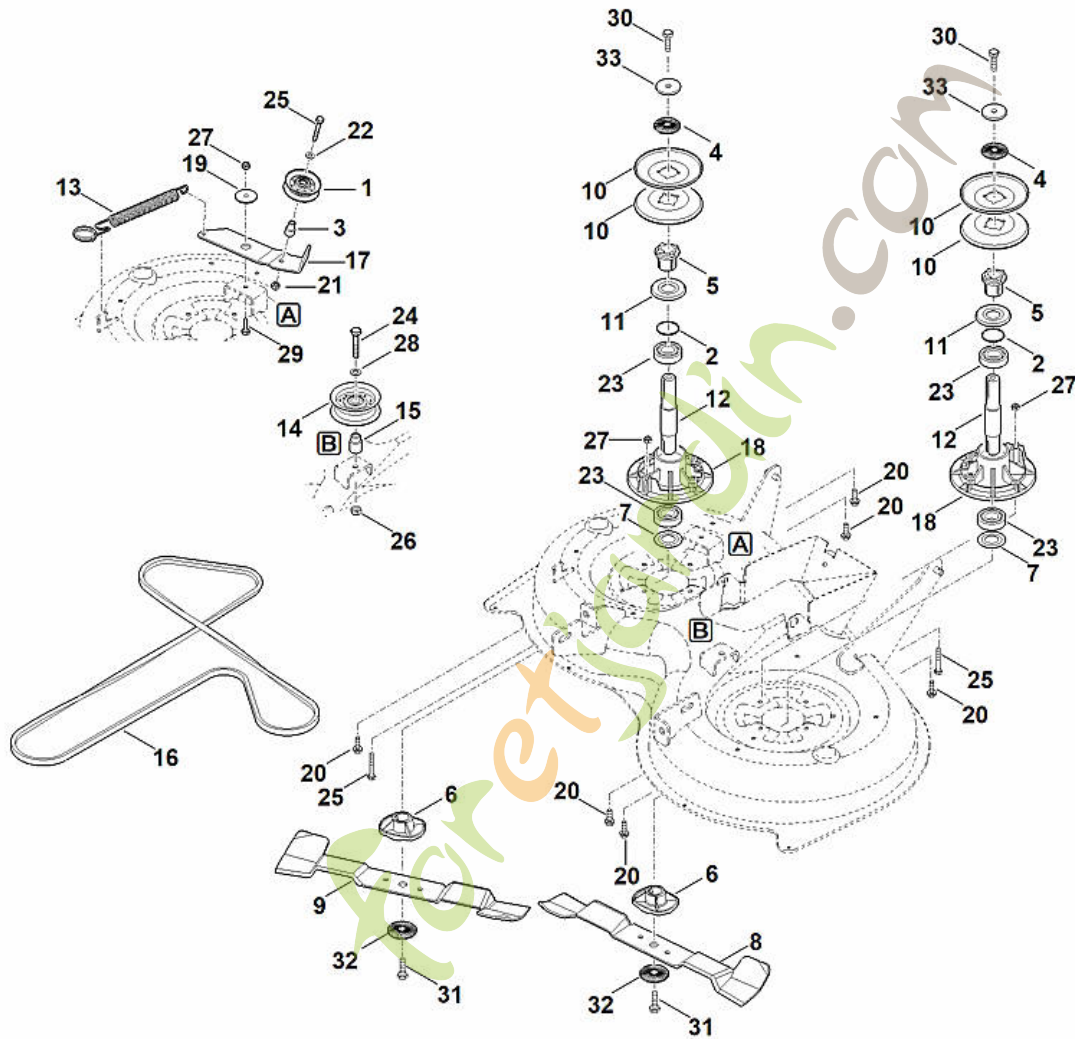
foretjardin.com



RT 5097.1 Z
Carter du plateau de coupe

Position	Numéro d'article	Description	Quantité	FromSerialNumber	ToSerialNumber	TechnicalInfo	Prix	Discount	Unit
	6160 760 0912	Plateau de coupe cpl.							
1	6160 700 8522	Carter							
2	6160 763 1400	Partie inférieure du canal d'éjection							
3	6160 760 5100	Partie supérieure du canal d'éjection							
4	6160 701 1600	Garniture							
5	6170 967 4437	Autocollant							
6	9027 318 1320	Vis a tête plate M6x20-4.6							
8	6165 706 8200	Tôle de protection							
9	6165 703 5130	Ressort de tension							
10	6160 780 2000	Capot protecteur gauche							
11	6160 706 0815	Capot protecteur droite							
12	6165 706 9500	Vis M6x20							
13	6165 780 2050	Recouvrement							
14	9216 261 0901	Écrou à six pans M6							
15	9027 068 1350	Vis à tête plate M6x25							
16	9216 263 0730	Ecrou à six pans M6							
17	6165 967 4416	Autocollant							
18	6160 706 2800	Étrier (canal d'éjection)							

foretjardin.com

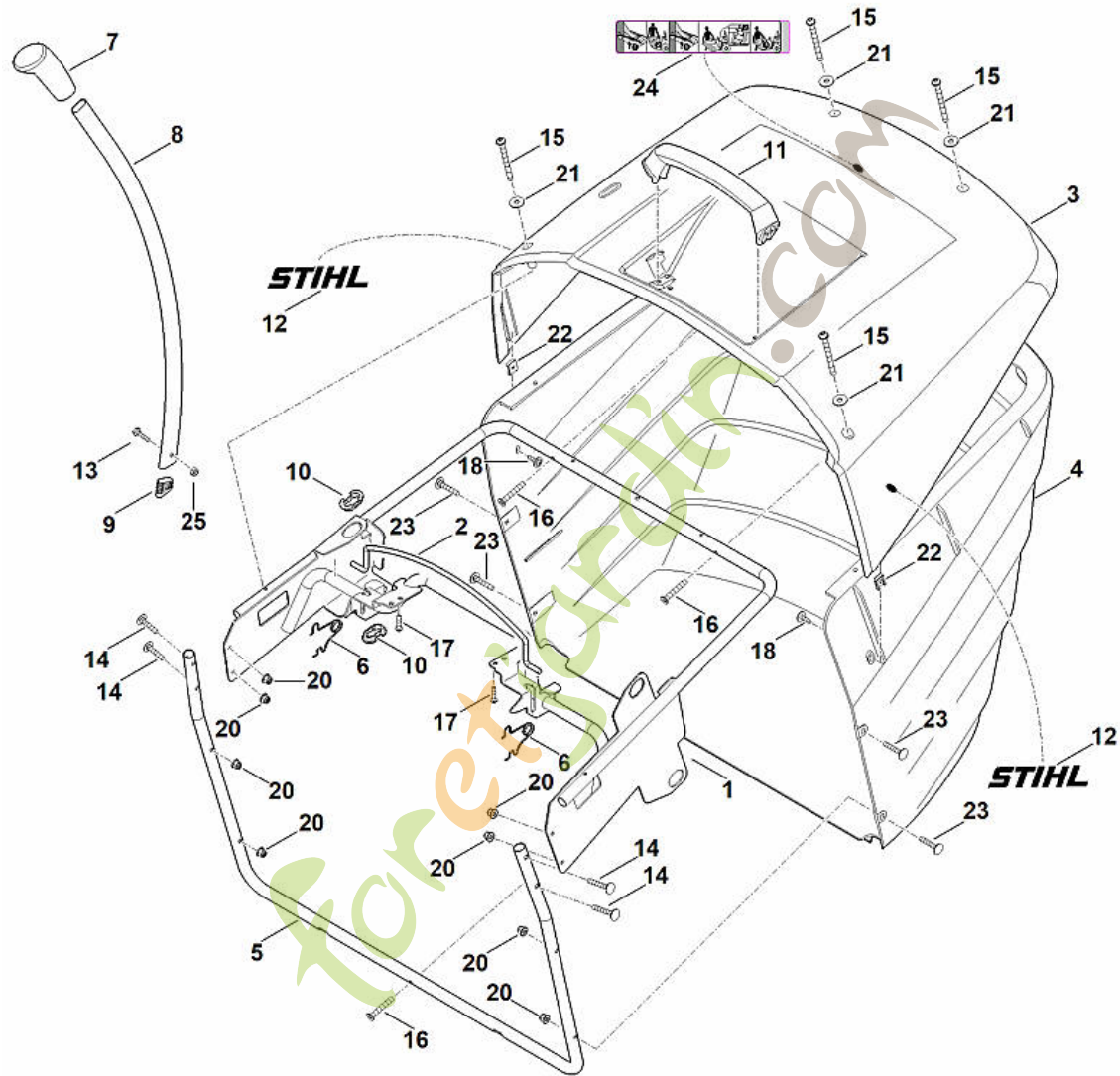


RT 5097.1 Z
Entraînement des lames

Positi on	Numéro d'article	Description	Quantité	FromSerialNu mber	ToSerialNumber	TechnicalInfo	Prix	Discount	Unit
	6160 700 3500	Arbre cpl.							
1	6170 760 6617	Galet de renvoi							
2	9645 945 7699	Joint torique 23x1,5							
3	6170 764 2802	Douille d'écartement							
4	0000 702 6600	Rondelle							
5	6170 702 0600	Entraîneur							
6	6170 702 3800	Guide-lame							
7	6170 702 2200	Disque de protection							
8	6160 702 0110	Couteau gauche							
9	6160 702 0115	Couteau droite							
10	6170 764 8410	Moitiés de poulie de courroie trapézoïdale							
11	6170 702 2210	Disque de protection							
12	6170 702 0710	Arbre							
13	6165 764 1600	Ressort de tension							
14	6165 760 1200	Galet de renvoi							
15	6165 764 2840	Douille d'écartement							
16	6160 704 2120	Courroie trapézoïdale							
17	6160 764 2600	Bras de tension							
18	6170 702 6910	Support							
19	6170 703 1920	Palier à collet							
20	9039 488 1839	Vis taraud M8x25 ((23 - 27 Nm))							

Position	Numéro d'article	Description	Quantité	FromSerialNumber	ToSerialNumber	TechnicalInfo	Prix	Discount	Unit
21	9212 260 1100	Écrou à six pans M8							
22	9307 021 0180	Rondelle 8,4							
23	9503 003 6841	Roulement rainuré à billes 6205-2RS							
24	9008 319 2480	Vis à six pans M10x60							
25	9008 319 1950	Vis à six pans M8x50 ((23 - 27 Nm))							
26	9210 261 1300	Ecrou à six pans M10							
27	9212 260 1100	Écrou à six pans M8							
28	9291 020 0200	Rondelle 10,5							
29	9008 318 1830	Vis à six pans M8x25							
30	9010 345 2431	Vis à six pans M10x1x35 ((65 - 70 Nm))							
31	9010 345 2431	Vis à six pans M10x1x35 (Coller (LOCTITE 243),(65 - 70 Nm))							
32	0000 702 6600	Rondelle							
33	6170 702 1800	Rondelle							

foretjardin.com

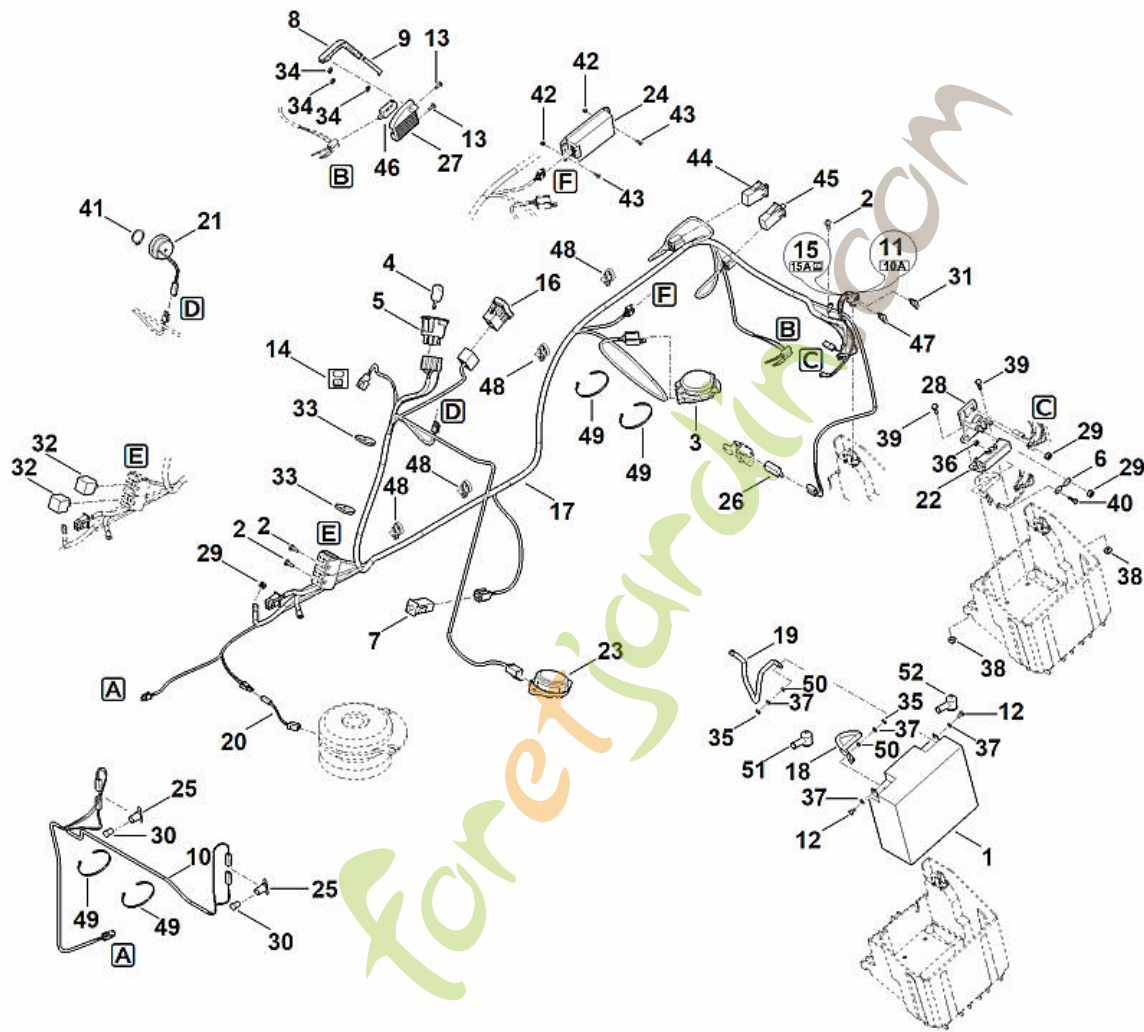


RT 5097.1 Z
Bac de ramassage

Positio n	Numéro d'article	Description	Quantité	FromSerialNu mber	ToSerialNumber	TechnicalInfo	Prix	Discount	Unit
1	6160 700 3110	Châssis							
2	6170 763 0410	Etrier							
3	6160 700 8902	Couvercle							
4	6160 703 9601	Partie inférieure du bac de ramassage							
5	6160 763 0410	Etrier							
6	6170 703 4900	Ressort coudé							
7	6170 703 6610	Poignée							
8	6170 703 6750	Levier							
9	6170 708 5910	Bouchon							
10	6170 763 2200	Pièce de guidage							
11	6170 791 0200	Poignée							
12	6170 967 4403	Etiquette STIHL							
13	9008 318 1350	Vis à six pans M6x25							
14	0000 951 8201	Vis à tête bombée ((5 - 6 Nm))							
15	9039 488 1460	Vis taraud M6x65 ((5 - 6 Nm))							
16	9074 477 4704	Vis IS P6x35 ((3 - 4 Nm))							
17	9074 478 4131	Vis IS P5x22 ((3 - 4 Nm))							
18	9102 090 3781	Vis Parker 4,8x16 ((2 - 3 Nm))							
20	9216 261 0901	Écrou à six pans M6							
21	9307 010 0140	Rondelle 6,4							
22	9991 003 0712	Ecrou à rapporter 4,8							

Position	Numéro d'article	Description	Quantité	FromSerialNumber	ToSerialNumber	TechnicalInfo	Prix	Discount	Unit
23	0000 951 8201	Vis à tête bombée ((2 - 3 Nm))							
24	6170 967 4406	Autocollant							
25	9216 261 0901	Écrou à six pans M6							

foretjardin.com



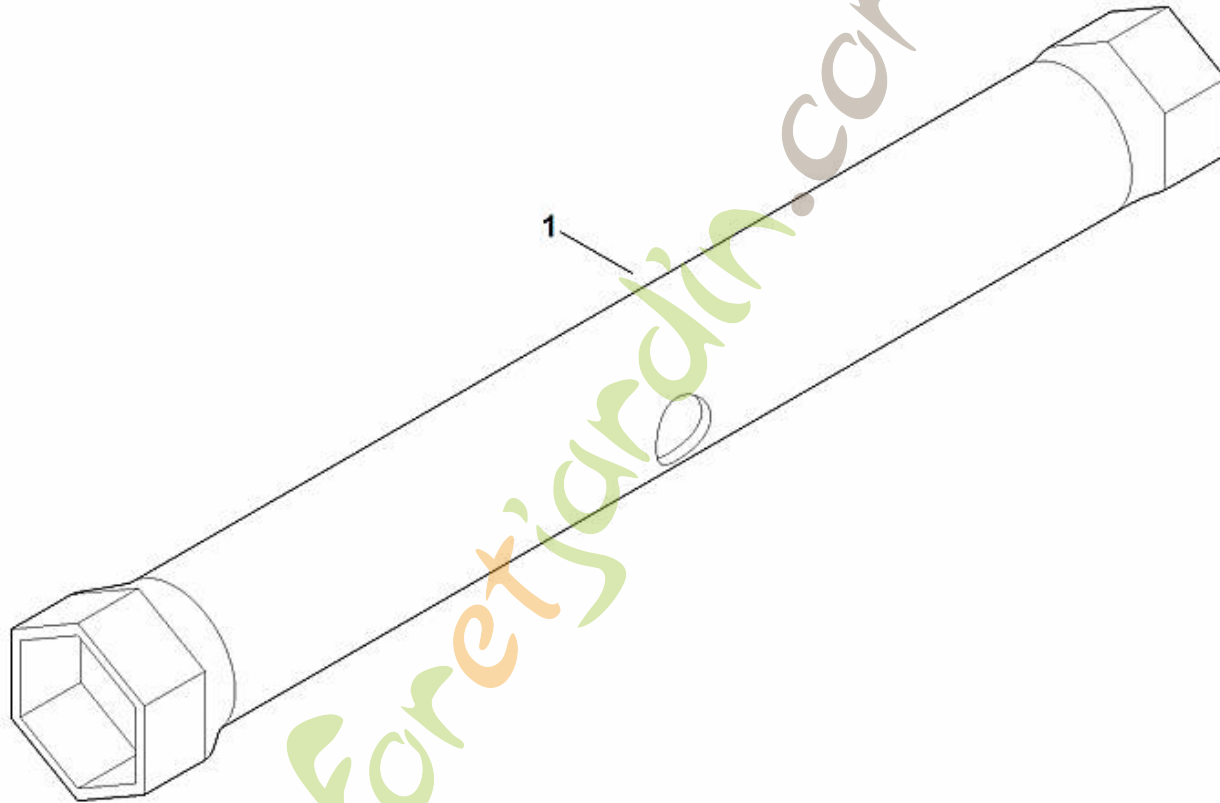
RT 5097.1 Z
Parties électriques

Position	Numéro d'article	Description	Quantité	FromSerialNumber	ToSerialNumber	TechnicalInfo	Prix	Discount	Unit
1	6170 400 1115	Batterie 12V-20Ah							
2	9075 478 4610	Vis cylindrique IS D6x16							
3	6170 430 0540	Commutateur							
4	0000 430 8101	Clé de contact							
5	6170 430 2411	Contacteur d'allumage							
6	6170 437 0800	Arrêteur 150A							
7	6170 430 0520	Commutateur (Frein)							
8	6170 703 4400	Élément de commande							
9	6170 703 7900	Bielle d'attaque							
10	6160 440 1945	Câble d'éclairage							
11	6170 967 4480	Autocollant 10A							
12	9008 318 0980	Vis à six pans M5x16 ((8 - 9 Nm))							
13	9104 007 4260	Vis Parker P5x12							
14	6170 435 2600	Plaque (Symbole de chargement)							
15	6170 967 4490	Autocollant 15A							
16	6170 430 0570	Commutateur (Embrayage de lame)							
17	6160 440 3036	Faisceau de câbles							
18	6170 440 1960	Câble de batterie							
19	6160 440 2210	Câble de masse							
20	6170 440 0500	Câble adaptateur							
21	6140 430 8800	Vibreur sonore							

Position	Numéro d'article	Description	Quantité	FromSerialNumber	ToSerialNumber	TechnicalInfo	Prix	Discount	Unit
22	6140 403 2301	Support							
23	6170 430 0541	Commutateur (Tonte en marche arrière)							
24	6160 430 1410	Module électronique							
24	6160 430 1401	Module électronique			9 80 226 264	(272.2021)			
25	6170 440 1800	Douille							
26	6005 435 0410	Commutateur (Transmission)							
27	6170 403 1300	Carter							
28	6170 430 3100	Relais							
29	9991 003 0000	Ecrou à six pans 1/4"							
30	0000 405 3111	Lampe 12V/0,35W (LED)							
31	0751 031 5002	Fusible 10A							
32	6160 430 3100	Relais							
33	0751 010 7232	Serre-câbles							
34	9991 003 0543	Anneau de serrage							
35	9210 259 0700	Écrou à six pans M5							
36	9216 261 0710	Ecrou à six pans M5							
37	9291 020 0120	Rondelle							
38	9216 261 0901	Écrou à six pans M6							
39	9008 318 1320	Vis à six pans M6x20							
40	9008 318 0980	Vis à six pans M5x16							
41	9455 621 2790	Circlip 25x1,2							
42	9212 260 0600	Ecrou à six pans M4							
43	9008 319 0660	Vis à six pans M4x12							
44	6170 430 0520	Commutateur (Bac de ramassage)							

Position	Numéro d'article	Description	Quantité	FromSerialNumber	ToSerialNumber	TechnicalInfo	Prix	Discount	Unit
45	6170 430 0520	Commutateur (Canal d'éjection)							
46	6001 430 0210	Commutateur (Témoin de remplissage)							
47	0751 031 5003	Fusible 15A							
48	0751 010 7294	Serre-câbles							
49	0751 010 7232	Serre-câbles							
50	9320 630 0120	Rondelle Grower 5							
51	6140 405 5100	Capuchon							
52	6140 405 5110	Capuchon							

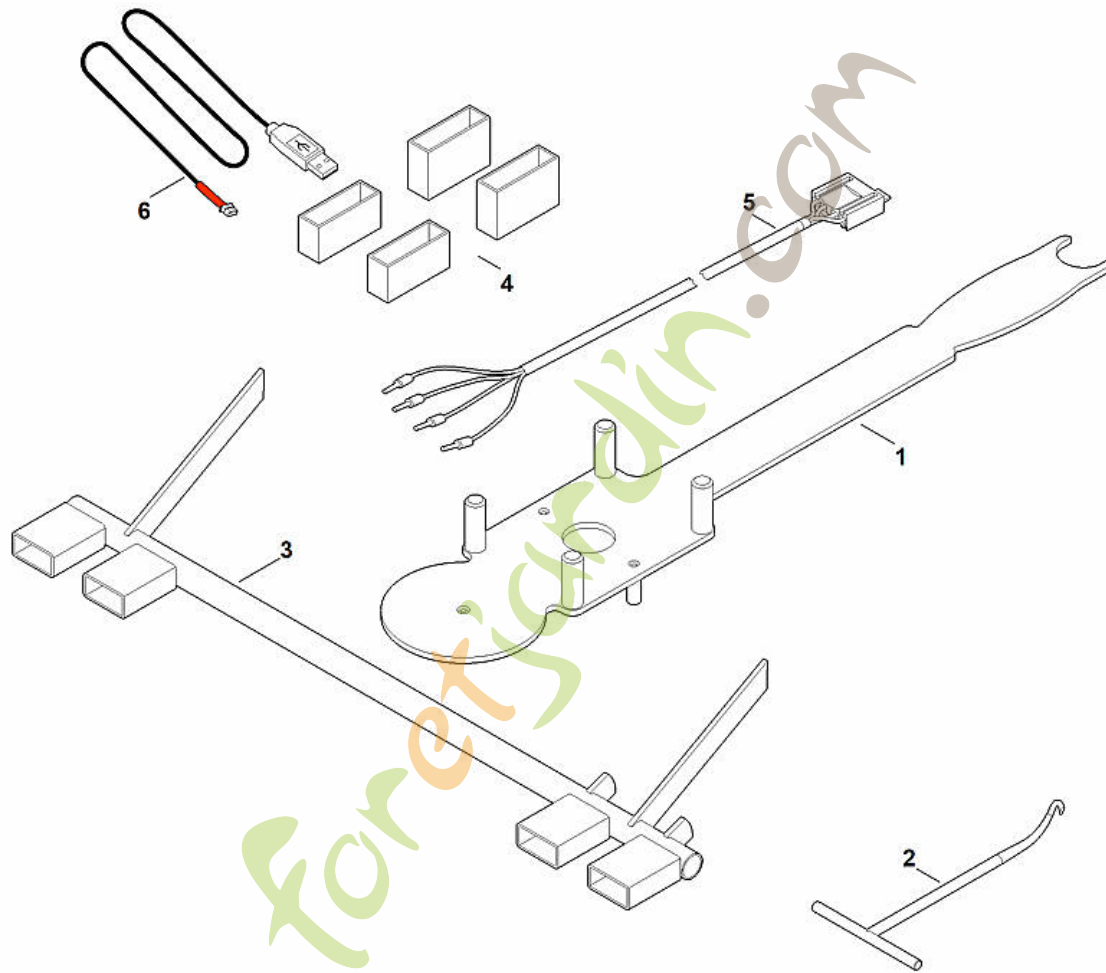
foretjardin.com



RT 5097.1 Z
Outils

Position	Numéro d'article	Description	Quantité	FromSerialNumber	ToSerialNumber	TechnicalInfo	Prix	Discount	Unit
1	6170 893 8000	Clé à bougie							

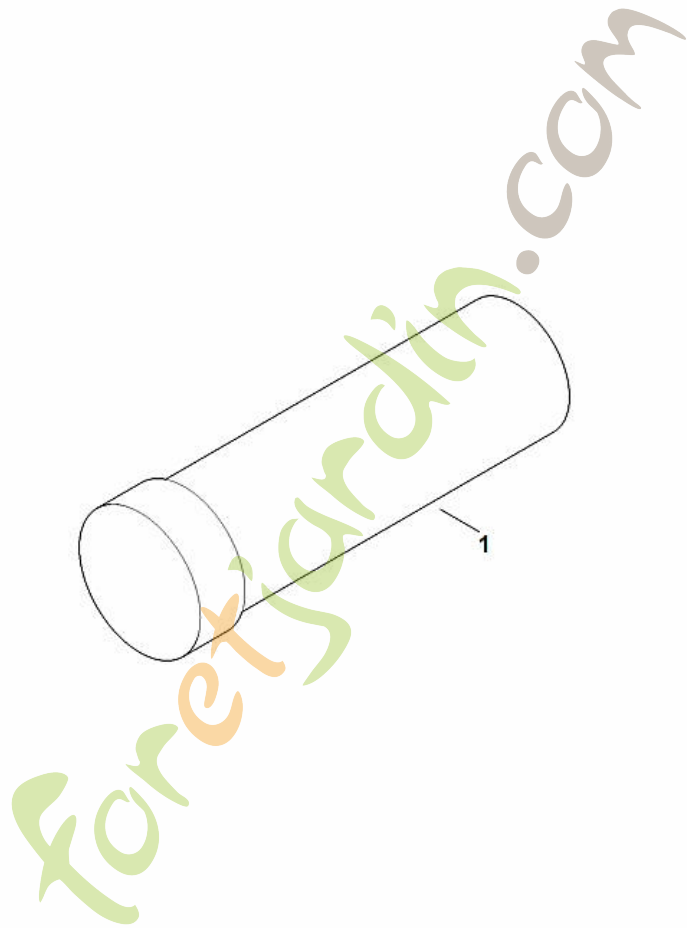
foretjardin.com



RT 5097.1 Z
Outil spécial

Position	Numéro d'article	Description	Quantité	FromSerialNumber	ToSerialNumber	TechnicalInfo	Prix	Discount	Unit
1	6165 890 2200	Outils de montage							
2	0000 890 2800	Crochet de montage							
3	6170 890 6401	Jauge d'ajustage (Support de bac de ramassage)							
4	6170 007 1000	Kit de pièces de réglage (Plateau de coupe)							
5	6170 855 1100	Câble de contrôle (Interrupteur de siège)							
6	6160 840 0401	Câble de diagnostic USB							

Foretjardin.com



RT 5097.1 Z
Lubrifiants

Position	Numéro d'article	Description	Quantité	FromSerialNumber	ToSerialNumber	TechnicalInfo	Prix	Discount	Unit
1	0781 145 0006	Graisse DIVINOL Fibrous 2							

Foretjardin.com