

RT 4112.1 SZ
Chassis

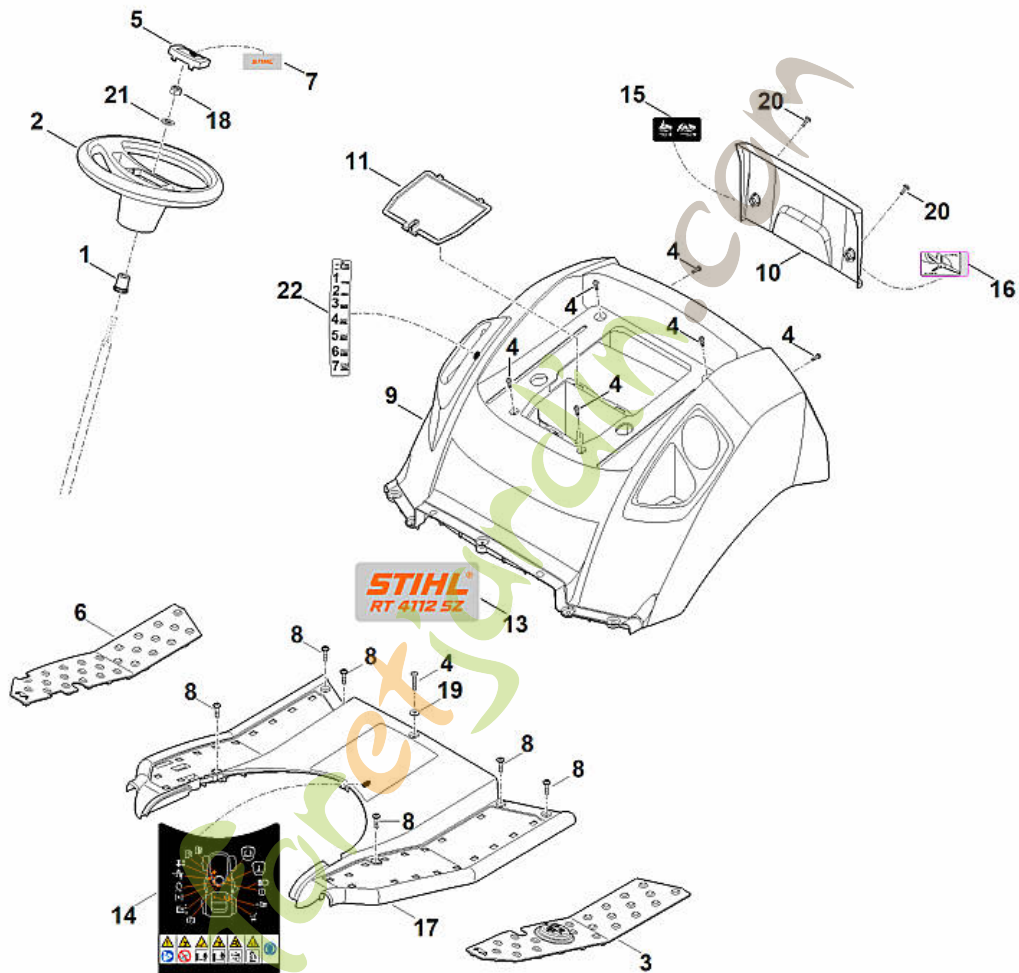
Position	Numéro d'article	Description	Quantité	FromSerialNumber	ToSerialNumber	TechnicalInfo	Prix	Discount	Unit
1	6170 763 1000	Epingle d'axe 2,8							
2	6165 700 3102	Châssis							
3	6165 703 8910	Plaque							
4	6165 704 2700	Support							
5	6165 704 1820	Boulon							
6	6165 703 9500	Tôle à crans							
7	6165 763 1100	Cloison arrière							
8	6165 763 1105	Panneau arrière inférieur							
9	6170 007 1002	Jeu de charnières							
10	9039 488 1782	Vis taraud M8x16 ((13 - 17 Nm))							
11	9214 261 0900	Ecrou de sécurité M6							
12	9533 003 9246	Douille a collet							
14	9008 318 1780	Vis à six pans M8x16 ((21 - 25 Nm))							
15	9008 318 1280	Vis à six pans M6x16							
16	9008 319 2080	Vis à six pans M8x130 ((21 - 25 Nm))							
17	9027 318 1820	Vis à tête bombée M8x20							
18	9027 068 1280	Vis à tête bombée M6x16 ((5 - 7 Nm))							
19	9210 259 1100	Ecrou à six pans M8							
20	9212 260 1100	Écrou à six pans M8							
21	9007 318 1930	Vis à six pans M8x45 ((21 - 25 Nm))							
22	6165 763 3800	Support							

Position	Numéro d'article	Description	Quantité	FromSerialNumber	ToSerialNumber	TechnicalInfo	Prix	Discount	Unit
23	9991 003 1125	Attache rapide							
24	6907 760 7310	Pare-chocs							
25	9018 318 1801	Vis à six pans M8x20 ((21 - 25 Nm))							
26	9220 263 1100	Ecrou à six pans M8							
28	6170 763 6300	Boulon à insertion							
29	9307 010 0140	Rondelle 6,4							
30	9039 490 1288	Vis autotaraudeuse M6x22							

foretjardin.com

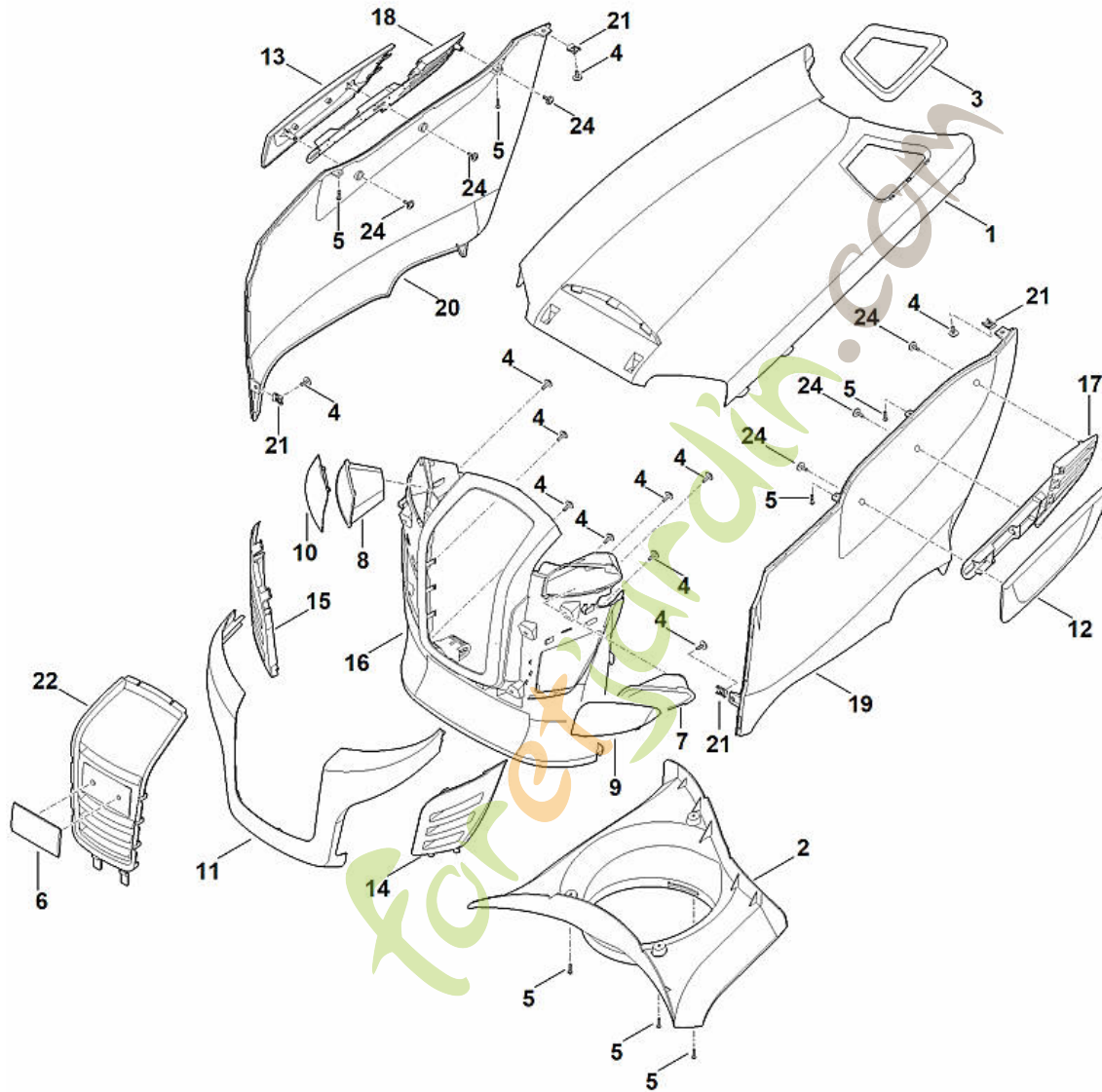
RT 4112.1 SZ
Tableau de bord

Positi on	Numéro d'article	Description	Quantité	FromSerialNu mber	ToSerialNumber	TechnicalInfo	Prix	Discount	Unit
1	9533 003 9223	Douille à collet							
2	6170 703 6200	Console							
3	6170 763 5450	Support en tôle							
4	6170 706 4700	Habillage							
5	9039 490 1380	Vis autotaraudeuse M6x35 ((4 - 6 Nm))							
6	9074 478 4131	Vis IS P5x22 ((4 - 6 Nm))							
7	9302 929 0500	Bouchon							
8	6170 180 1100	Câble de commande des gaz							
9	9039 490 1288	Vis autotaraudeuse M6x22 ((4 - 6 Nm))							
10	6165 703 8500	Support							
11	6165 706 6200	Tableau de bord							
12	9533 003 9246	Douille a collet							
13	6170 180 2800	Poignée							
14	9212 260 0705	Écrou à six pans M5							
15	9008 318 0960	Vis à six pans M5x12 ((2 - 3 Nm))							
16	9008 319 1380	Vis à six pans M6x35 ((1,5 - 2,5 Nm))							
17	9330 630 0180	Rondelle éventail 8,4							
19	9212 260 0900	Écrou à six pans M6							
20	9212 260 1100	Écrou à six pans M8							
21	9064 345 1900	Vis à tête fraisée M8x40 ((10 - 12 Nm))							
22	9104 003 3003	Vis taraud P4x12 ((2 - 3 Nm))							
23	6170 180 2601	Câble de starter							



RT 4112.1 SZ
Revêtement

Position	Numéro d'article	Description	Quantité	FromSerialNumber	ToSerialNumber	TechnicalInfo	Prix	Discount	Unit
1	6170 703 5800	Pièce de raccordement							
2	6170 760 0200	Volant de direction							
3	6170 706 5402	Couvre-marchepied gauche							
4	9039 490 0994	Vis autotaraudeuse M6x16 ((4 - 6 Nm))							
5	6170 760 2601	Capuchon							
6	6170 706 5415	Couvre-marchepied droite							
7	6170 967 4411	Etiquette STIHL							
8	9039 488 1289	Vis taraud M6x25 ((4 - 6 Nm))							
9	6165 706 0702	Recouvrement							
10	6165 706 0720	Recouvrement							
11	6165 403 0201	Couvercle de batterie							
13	6165 967 1503	Plaque matricule RT 4112 SZ							
14	6165 967 4422	Avertissement							
15	6165 967 4430	Autocollant							
16	6165 967 4451	Autocollant							
17	6165 780 2012	Recouvrement							
18	9212 263 1400	Ecrou à six pans M12 ((20 - 25 Nm))							
19	9307 010 0140	Rondelle 6,4							
20	9039 488 1289	Vis taraud M6x25 ((3 - 4 Nm))							
21	9291 020 0220	Rondelle 13							
22	6165 967 4440	Autocollant							

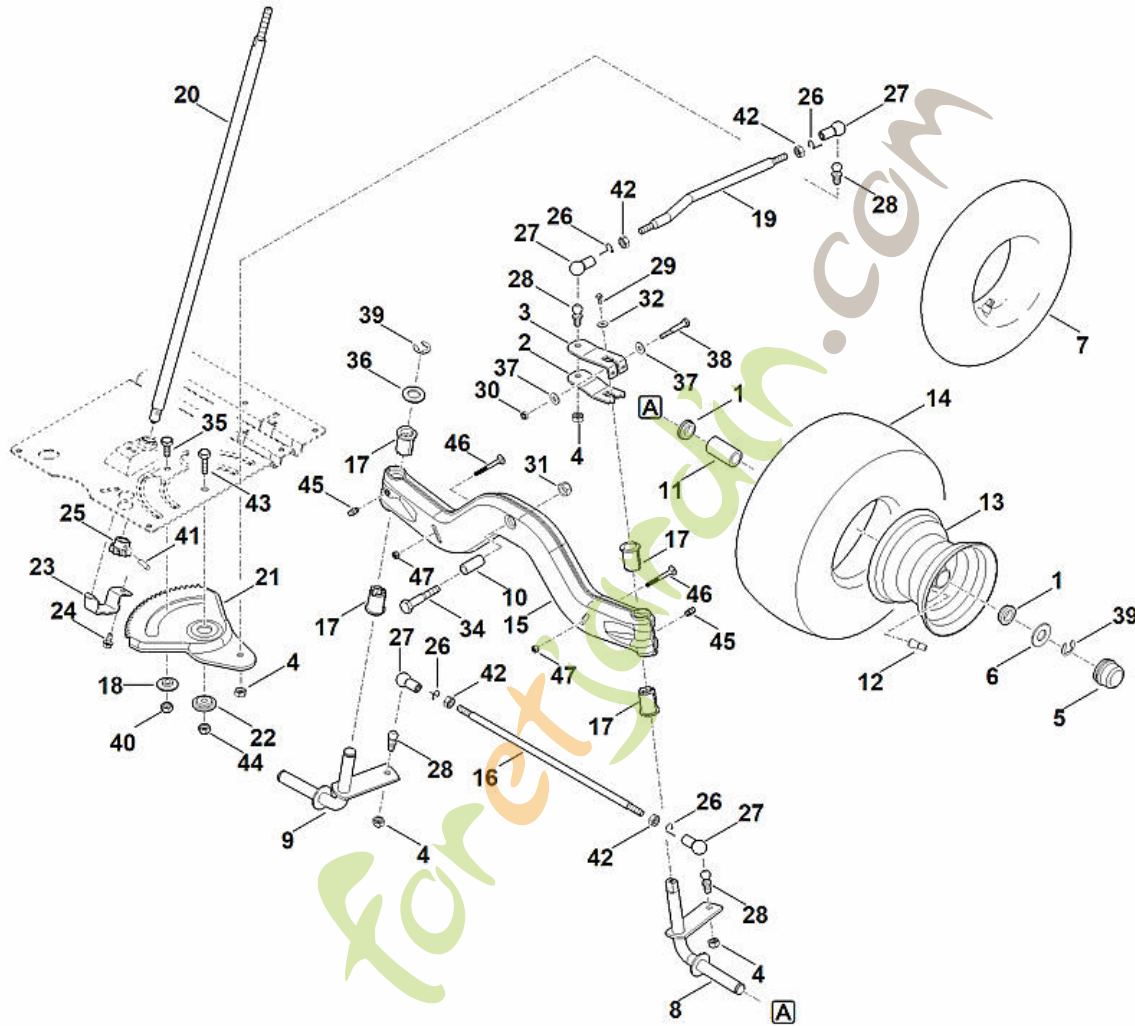


RT 4112.1 SZ
Capot-moteur

Position	Numéro d'article	Description	Quantité	FromSerialNumber	ToSerialNumber	TechnicalInfo	Prix	Discount	Unit
1	6170 706 9601	Capot-moteur							
2	6170 087 3000	Capot de ventilation							
3	6170 352 4000	Protection contre le risque de débordem.							
4	9102 090 3781	Vis Parker 4,8x16 ((3 - 4 Nm))							
5	9104 003 8734	Vis Parker IS-P4x16-10.9 ((1 - 2 Nm))							
6	0000 967 1011	Bouclier							
7	6170 403 1210	Réflecteur gauche							
8	6170 403 1215	Réflecteur droit							
9	6170 405 3210	Verre de projecteur gauche							
10	6170 405 3215	Verre de projecteur droite							
11	6170 706 3611	Traverse							
12	6170 706 3621	Cache gauche							
13	6170 706 3626	Cache droit							
14	6170 706 5710	Calandre gauche							
15	6170 706 5715	Calandre droite							
16	6170 706 9911	Capot moteur, pièce avant							
17	6170 766 0800	Insert de ventilation gauche							
18	6170 766 0805	Insert de ventilation droit							
19	6170 706 9811	Capot moteur, pièce latérale de gauche							
20	6170 706 9816	Capot moteur, pièce latérale de droite							
21	9991 003 0712	Ecrou à rapporter 4,8							

Position	Numéro d'article	Description	Quantité	FromSerialNumber	ToSerialNumber	TechnicalInfo	Prix	Discount	Unit
22	6170 780 5501	Calandre complète							
24	9102 090 3781	Vis Parker 4,8x16 ((0,8 - 1 Nm))							

foretjardin.com



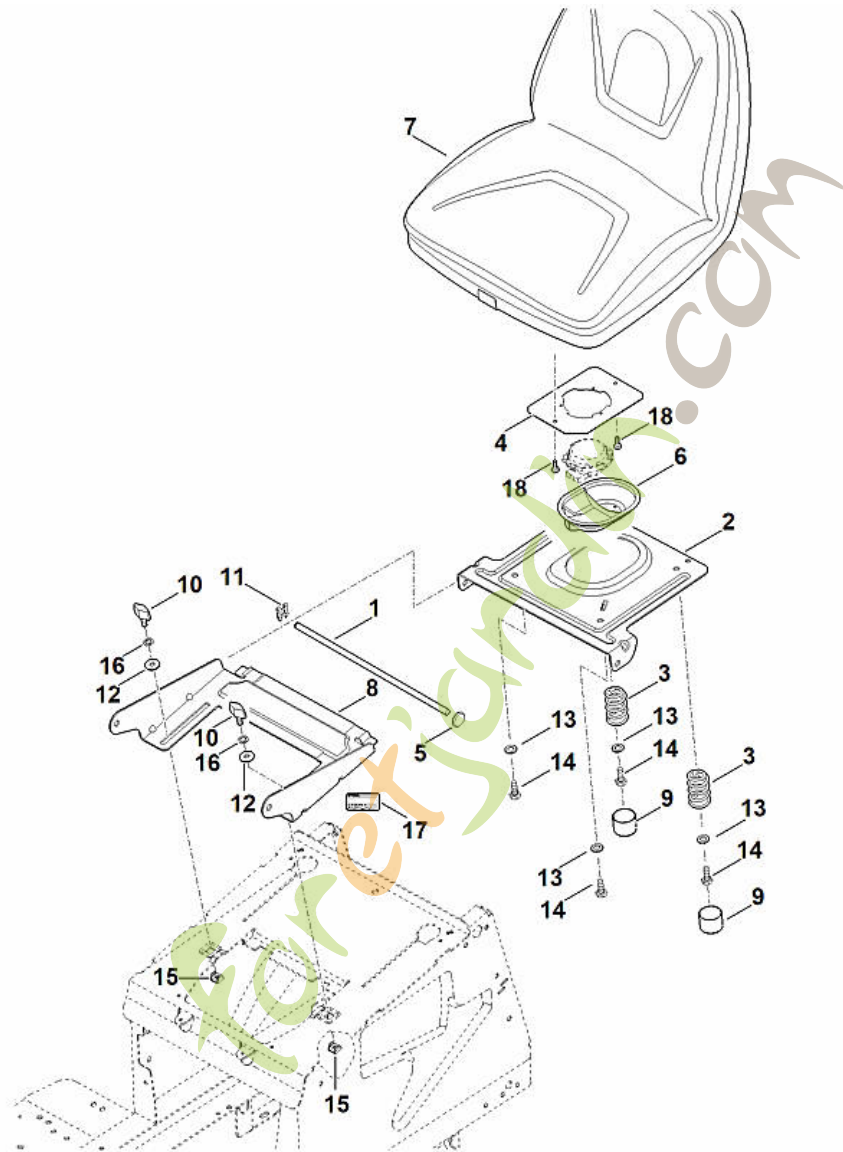
RT 4112.1 SZ
Direction, roue avant

Position	Numéro d'article	Description	Quantité	FromSerialNumber	ToSerialNumber	TechnicalInfo	Prix	Discount	Unit
	6170 700 0420	Roue cpl. 16" (Remplacer par paire, contrôler le réglage du plateau de coupe après le remplacement)							
1	6170 764 2700	Douille à collet							
2	6165 703 6735	Levier inférieur							
3	6165 703 6730	Levier supérieur							
4	9212 263 1301	Ecrou à six pans M10x1 ((43 - 47 Nm))							
5	6170 708 7420	Capuchon							
6	6170 763 0910	Rondelle 42							
7	0000 704 6700	Tuyau 15x6,0 - 6							
8	6170 760 5000	Fusée de roue gauche							
9	6170 760 5005	Fusée de roue droite							
10	6170 763 3010	Coussinet							
11	9512 003 4660	Cage de palier à aiguilles 20x30x65							
12	0000 731 7700	Soupape							
13	6170 760 3910	Jante 7,5-8							
14	6170 704 9510	Pneu 16x7,5-8 (Remplacer par paire, contrôler le réglage du plateau de coupe après le remplacement)							
15	6165 700 2408	Axe							
16	6165 763 5700	Barra d'accouplement							
17	6165 763 3011	Coussinet							
18	6165 763 3000	Coussinet							
19	6165 703 1700	Baguette							

Position	Numéro d'article	Description	Quantité	FromSerialNumber	ToSerialNumber	TechnicalInfo	Prix	Discount	Unit
20	6165 763 3510	Arbre							
21	6165 703 4800	Segment denté							
22	6165 763 3200	Douille a collet							
23	6165 703 6900	Support							
24	9039 488 1782	Vis taraud M8x16 ((16 - 20 Nm))							
25	6170 763 6100	Pignon							
26	9666 003 7016	Circlip							
27	9666 003 7024	Coussinet sphérique B16							
28	9666 003 5114	Pivot sphérique M10x1 C16 ((43 - 47 Nm))							
29	9039 488 0996	Vis taraud M6x12 ((8 - 12 Nm))							
30	9214 261 1105	Ecrou de sécurité M8							
31	9212 263 1400	Ecrou à six pans M12							
32	9307 021 0140	Rondelle 6,4							
34	9007 319 3090	Vis à six pans M12x65 ((21 - 25 Nm))							
35	9008 318 2390	Vis à six pans M10x25 ((21 - 25 Nm))							
36	9294 021 0330	Rondelle 21							
37	9309 021 0180	Rondelle 8,4							
38	9007 319 1960	Vis à six pans M8x55 ((19 - 21 Nm))							
39	9460 624 1500	Anneau d'arrêt 15							
40	9212 263 1300	Ecrou à six pans M10							
41	9384 620 3120	Goupille élastique 6x24							
42	9210 261 1300	Ecrou à six pans M10							
43	9010 345 2430	Vis à six pans M10x1x35 ((65 - 70 Nm))							
44	9212 263 1301	Ecrou à six pans M10x1							

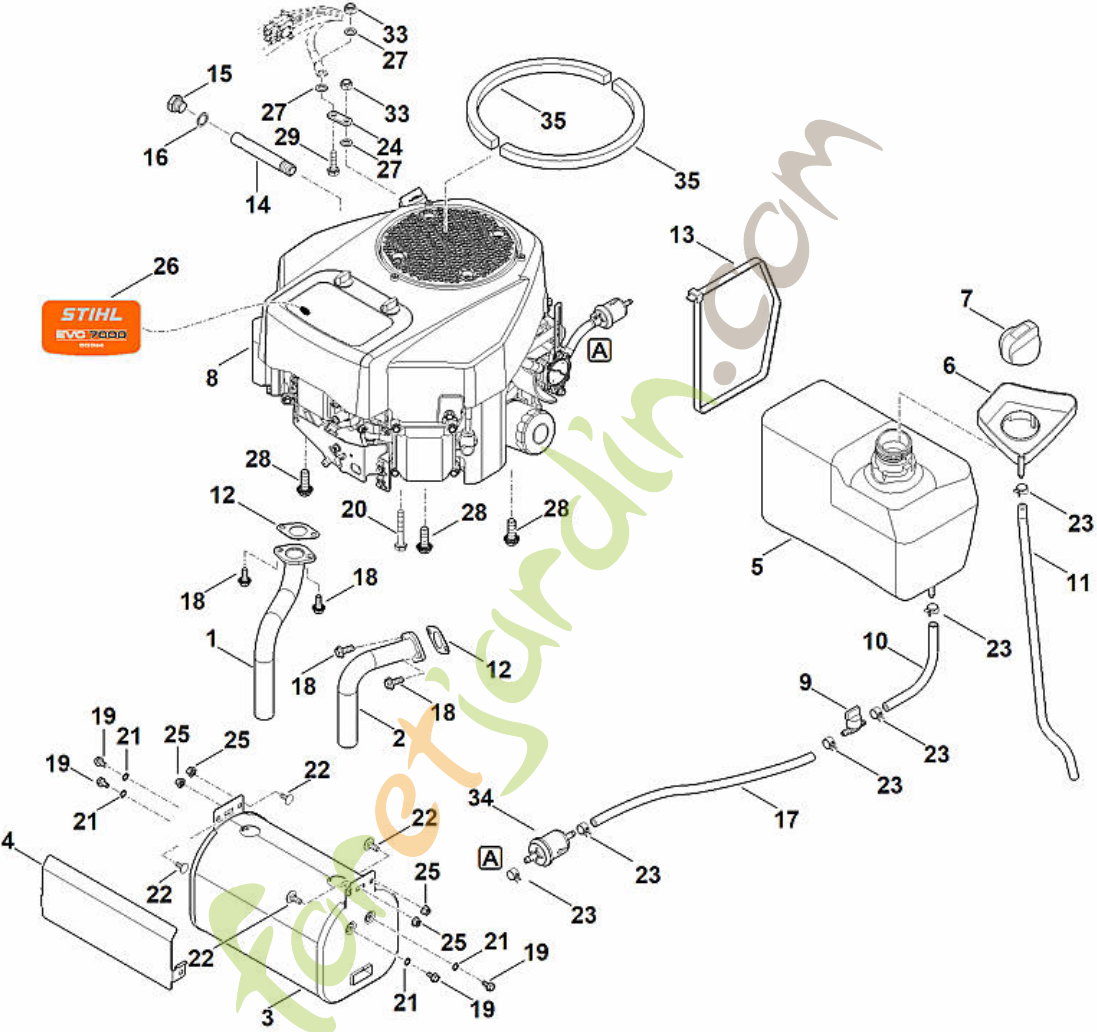
Position	Numéro d'article	Description	Quantité	FromSerialNumber	ToSerialNumber	TechnicalInfo	Prix	Discount	Unit
45	9794 003 1851	Graisseur M6							
46	9027 318 1450	Vis à tête bombée M6x60							
47	9214 261 0900	Ecrou de sécurité M6							

foretjardin.com



RT 4112.1 SZ
Siege

Position	Numéro d'article	Description	Quantité	FromSerialNumber	ToSerialNumber	TechnicalInfo	Prix	Discount	Unit
1	6170 703 1750	Baguette							
2	6170 763 5441	Support en tôle							
3	6170 703 6400	Ressort de pression							
4	6170 703 8920	Plaque							
5	9417 021 7530	Attache rapide							
6	6170 706 0731	Recouvrement							
6	6170 706 0730	Recouvrement			9 80 211 948	(216.2021)			
7	6170 760 0315	Siège							
8	6165 763 5410	Support en tôle							
9	6170 708 7410	Capuchon							
10	6165 950 5100	Vis à ailettes M8x20							
11	9460 620 8030	Anneau d'arrêt SL-10							
12	9307 021 0180	Rondelle 8,4							
13	9291 020 0180	Rondelle 8,4							
14	9008 318 1800	Vis à six pans M8x20 ((9 - 11 Nm))							
15	9991 003 1048	Écrou à cage M8							
16	9330 630 0510	Rondelle éventail 8,4							
17	0000 967 3454	Plaque indicatrice du numéro de machine							
18	9075 478 4610	Vis cylindrique IS D6x16							

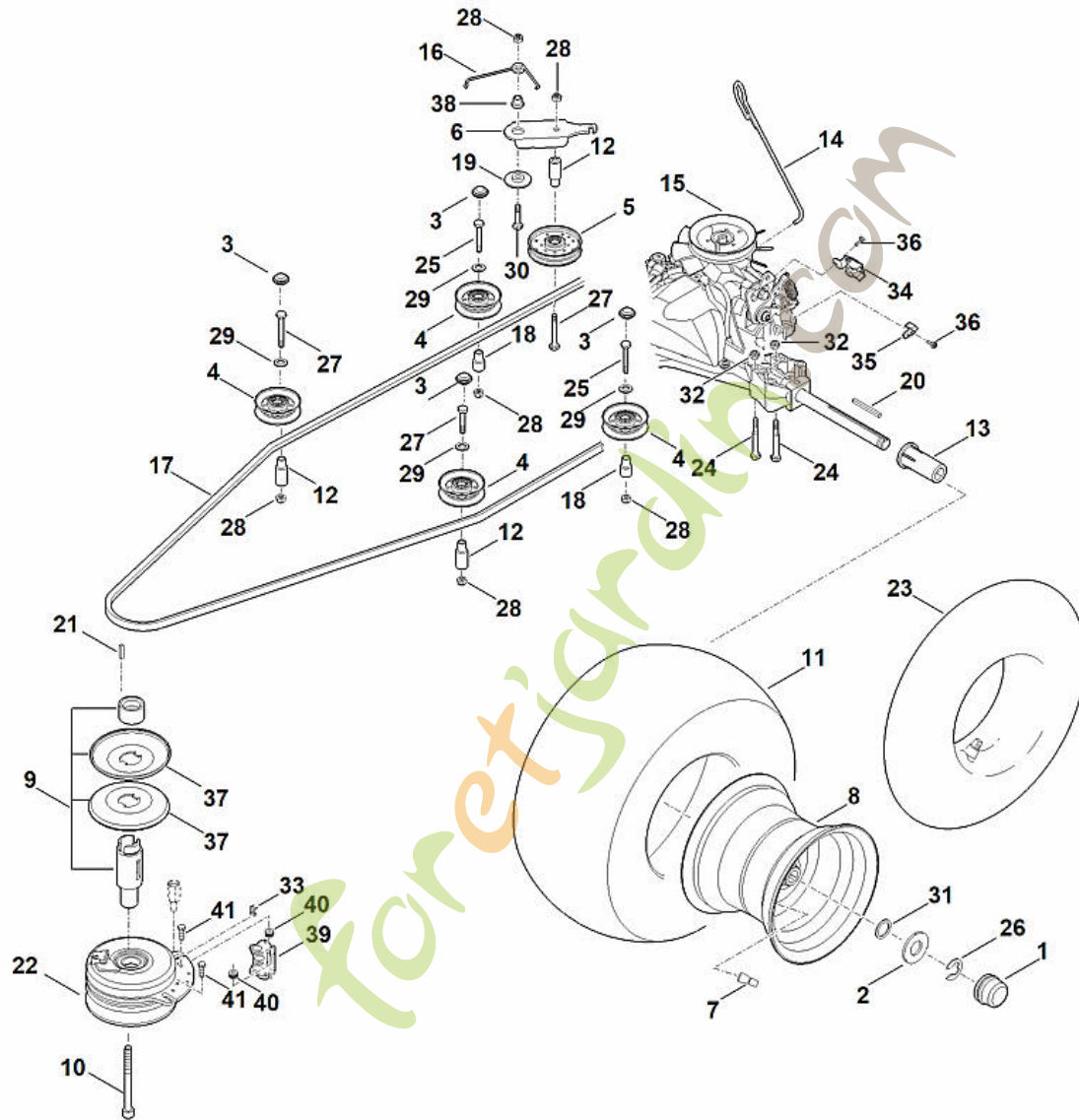


RT 4112.1 SZ
Moteur, réservoir

Position	Numéro d'article	Description	Quantité	FromSerialNumber	ToSerialNumber	TechnicalInfo	Prix	Discount	Unit
1	6170 140 2555	Raccord coudé droite							
2	6170 140 2550	Raccord coudé gauche							
3	6170 140 0640	Silencieux							
4	6160 145 3710	Tôle de protection							
5	6170 351 0400	Réservoir d'essence							
6	6170 352 4010	Protection contre le risque de débordem.							
7	6170 350 1501	Bouchon de réservoir							
8	6165 011 1822	Moteur quatre temps EVC 7000.0 (EVC7000-0001) (Lire les données sur le moteur, pour les pièces de rechange, voir la rubrique « Moteurs »)							
9	0000 350 1000	Robinet d'essence							
10	6170 350 2700	Tuyau de carburant							
11	6170 358 0800	Tuyau							
12	6140 149 0600	Joint de silencieux							
13	0751 010 7236	Serre-câbles							
14	6170 021 8200	Tube (Coller (LOCTITE 243))							
15	6170 028 1100	Bouchon ((12 - 14 Nm))							
16	6170 029 0500	Joint							
17	6170 350 2720	Tuyau de carburant							
18	9018 321 1801	Vis à six pans avec bride M8x20							
19	9039 488 0958	Vis taraud M5x10							
20	9018 318 1951	Vis à six pans M8x50							

Position	Numéro d'article	Description	Quantité	FromSerialNumber	ToSerialNumber	TechnicalInfo	Prix	Discount	Unit
21	9330 630 0120	Rondelle éventail 5,3							
22	9027 068 1280	Vis à tête bombée M6x16 ((5 - 7 Nm))							
23	0000 988 9100	Collier de serrage							
24	6170 405 1300	Tôle de mise à la masse							
25	9214 261 0900	Ecrou de sécurité M6							
26	6160 967 4405	Autocollant							
27	9330 630 0180	Rondelle éventail 8,4							
28	9018 318 2410	Vis à six pans M10x30 ((21 - 25 Nm))							
29	9008 318 1800	Vis à six pans M8x20							
33	9214 261 1105	Ecrou de sécurité M8 ((21 - 25 Nm))							
34	0004 350 1802	Filtre carburant							
35	6170 087 1800	Moitié de bague d'étanchéité							

Foretjardin.com

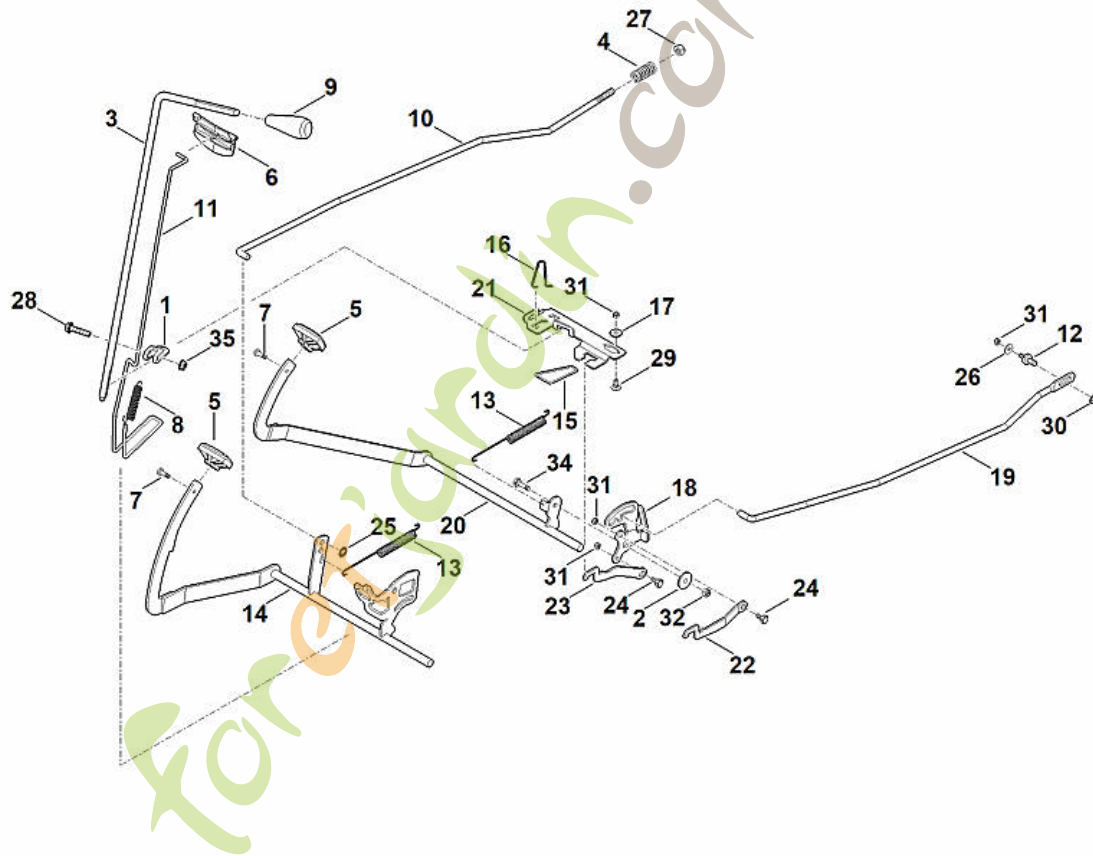


RT 4112.1 SZ

Transmission, roue arrière, embrayage de lame

Position	Numéro d'article	Description	Quantité	FromSerialNumber	ToSerialNumber	TechnicalInfo	Prix	Discount	Unit
	6170 700 0440	Roue cpl. 20" (Remplacer par paire, contrôler le réglage du plateau de coupe après le remplacement)							
1	6170 708 7420	Capuchon							
2	6170 763 0910	Rondelle 42							
3	6160 706 0731	Recouvrement							
4	6170 760 6617	Galet de renvoi							
5	6170 760 1292	Galet tendeur							
6	6170 704 2200	Levier de tension							
7	0000 731 7700	Soupape							
8	6170 760 3920	Jante 8,5-8							
9	6165 700 2501	Poulie à gorge cpl.							
10	9045 348 9052	Vis cylindrique 7/16"x5,5" (Coller (LOCTITE 243),(65 - 70 Nm))							
11	6170 704 9530	Pneu 20x10,0-8 (Remplacer par paire, contrôler le réglage du plateau de coupe après le remplacement)							
12	6160 764 2802	Douille d'écartement							
13	6165 764 2800	Douille d'écartement							
14	6165 643 0100	Levier							
15	6165 640 0101	Réducteur T2-CHBF-2X3C-1TX1							
16	6170 703 4920	Ressort coudé							
17	6165 704 2121	Courroie trapézoïdale							
18	6170 764 2805	Douille d'écartement							
19	6170 703 1920	Palier à collet							

Position	Numéro d'article	Description	Quantité	FromSerialNumber	ToSerialNumber	TechnicalInfo	Prix	Discount	Unit
20	9471 435 1622	Clavette parallèle 3/16"SQx21/4"							
21	9471 435 1602	Clavette parallèle B1/4"SQx1"							
22	6170 160 2011	Embrayage de lame							
22	6170 160 2010	Embrayage de lame			9 80 225 771	(260.2021)			
23	0000 704 6703	Tuyau 20x10,0 - 8							
24	9007 318 1980	Vis à six pans M8x65 ((21 - 25 Nm))							
25	9008 319 1950	Vis à six pans M8x50 ((21 - 25 Nm))							
26	9460 624 1500	Anneau d'arrêt 15							
27	9008 319 1970	Vis à six pans M8x60 ((21 - 25 Nm))							
28	9212 260 1100	Écrou à six pans M8							
29	9291 020 0180	Rondelle 8,4							
30	9007 318 1880	Vis à six pans M8x35							
31	9296 021 1657	Rondelle 19x26x1,5							
32	9216 261 1100	Ecrou à embase M8							
33	6140 162 4500	Agrafe							
34	6170 403 2310	Support							
35	6170 647 1100	Raccord angulaire							
36	9039 488 0958	Vis taraud M5x10							
37	6170 700 2505	Poulie à gorge							
38	6170 764 2720	Douille a collet							
39	6140 007 1800	Kit de réparation (plaquette de frein)		9 80 225 771		(260.2021)			
40		Douille d'écartement (pas de pièce de rechange séparée)							
41		Vis à six pans (pas de pièce de rechange séparée)							



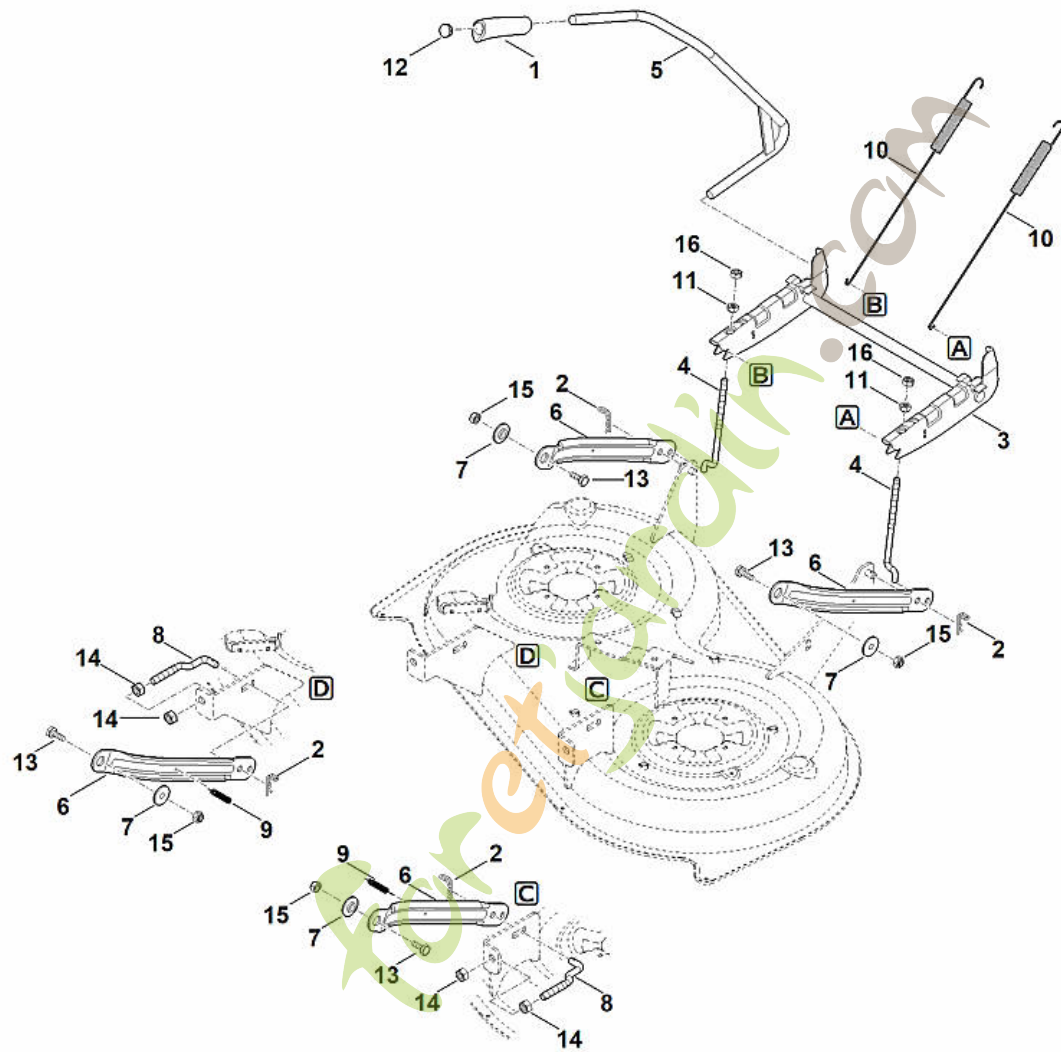
RT 4112.1 SZ

Frein, Frein de stationnement, Levier de commande

Position	Numéro d'article	Description	Quantité	FromSerialNumber	ToSerialNumber	TechnicalInfo	Prix	Discount	Unit
1	6170 162 5010	Levier							
2	6170 162 8900	Rondelle							
3	6170 764 3400	Bielle d'attaque							
4	6170 703 6410	Ressort de pression							
5	6170 704 7100	Caoutchouc a` pedale							
6	6170 706 2200	Poignée							
7	9039 490 1288	Vis autotaraudeuse M6x22 ((5 - 7 Nm))							
8	6170 703 5140	Ressort de tension							
9	6170 703 6625	Poignée							
10	6165 703 1710	Baguette							
11	6165 763 0400	Etrier							
12	6165 704 1800	Boulon							
13	6165 703 5110	Ressort de tension							
14	6165 760 5700	Pédale							
15	6165 763 0410	Etrier							
16	6165 708 0300	Bride de ressort							
17	6165 764 2700	Douille a collet							
18	6165 764 3500	Levier							
19	6165 704 9800	Baguette							
20	6165 760 5710	Pédale							
21	6165 704 3000	Coulisse de changement des vitesses							

Position	Numéro d'article	Description	Quantité	FromSerialNumber	ToSerialNumber	TechnicalInfo	Prix	Discount	Unit
22	6165 764 1500	Levier de verrouillage supérieur							
23	6165 764 1505	Levier de verrouillage inférieur							
24	6165 764 3600	Boulon à embase ((8 - 10 Nm))							
25	9991 003 0550	Anneau de serrage 10x2							
26	9307 021 0140	Rondelle 6,4							
27	9212 263 1300	Ecrou à six pans M10							
28	9018 318 1880	Vis à six pans M8x35 ((19 - 21 Nm))							
29	9027 068 1280	Vis à tête bombée M6x16							
30	9216 261 1100	Ecrou à embase M8							
31	9212 260 0900	Écrou à six pans M6							
32	9212 260 1100	Écrou à six pans M8							
34	9008 318 1830	Vis à six pans M8x25 ((21 - 25 Nm))							
35	9220 263 1100	Ecrou à six pans M8							

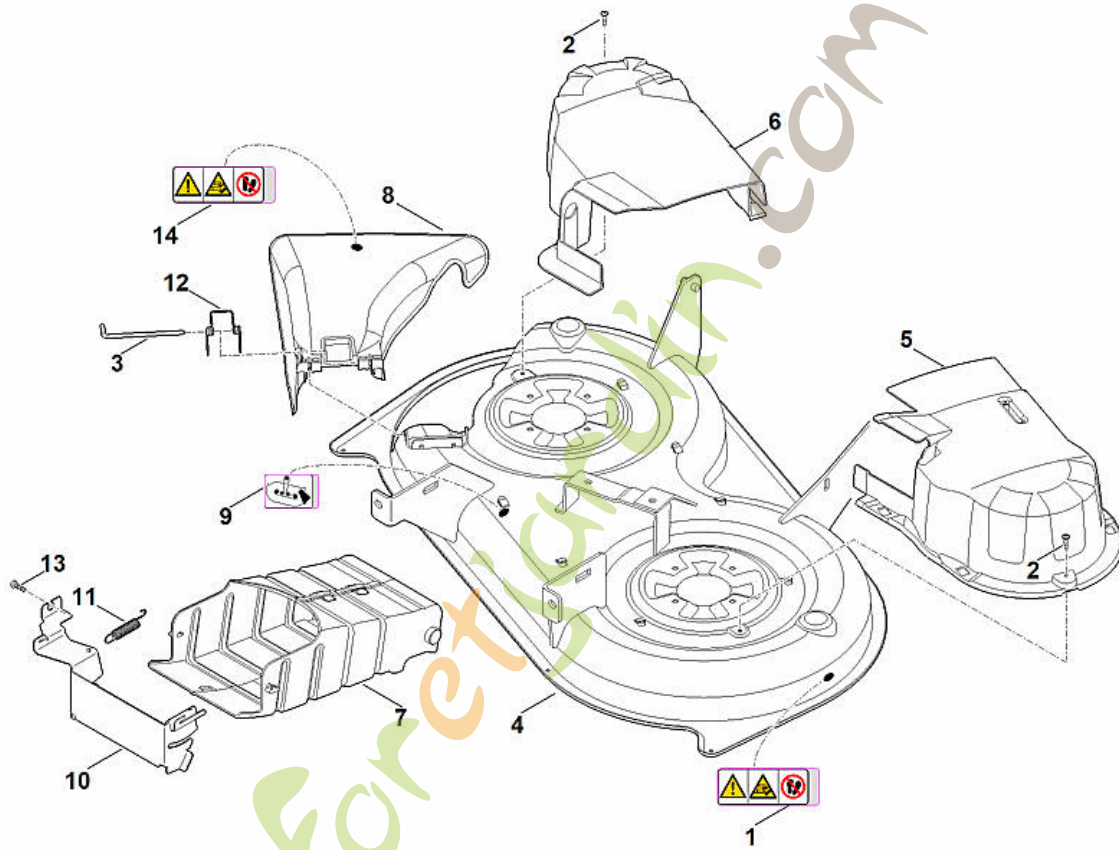
foretjardin.com



RT 4112.1 SZ
Relevage tondeuse

Position	Numéro d'article	Description	Quantité	FromSerialNumber	ToSerialNumber	TechnicalInfo	Prix	Discount	Unit
1	6165 703 4100	Poignée							
2	6170 763 1000	Epingle d'axe 2,8							
3	6165 760 7800	Pièce de suspension							
4	6165 703 4610	Tige filetée							
5	6165 700 2900	Levier de réglage							
6	6165 763 5600	Bielle oscillante							
7	6165 763 3000	Coussinet							
8	6165 703 4600	Tige filetée							
9	6165 703 5120	Ressort de tension							
10	6165 703 5100	Ressort de tension							
11	6165 703 2000	Ecrou							
12	6101 703 2800	Bouchon							
13	9008 318 2390	Vis à six pans M10x25 ((25 - 28 Nm))							
14	9210 261 1400	Ecrou à six pans M12							
15	9212 263 1300	Ecrou à six pans M10							
16	9210 261 1300	Ecrou à six pans M10							

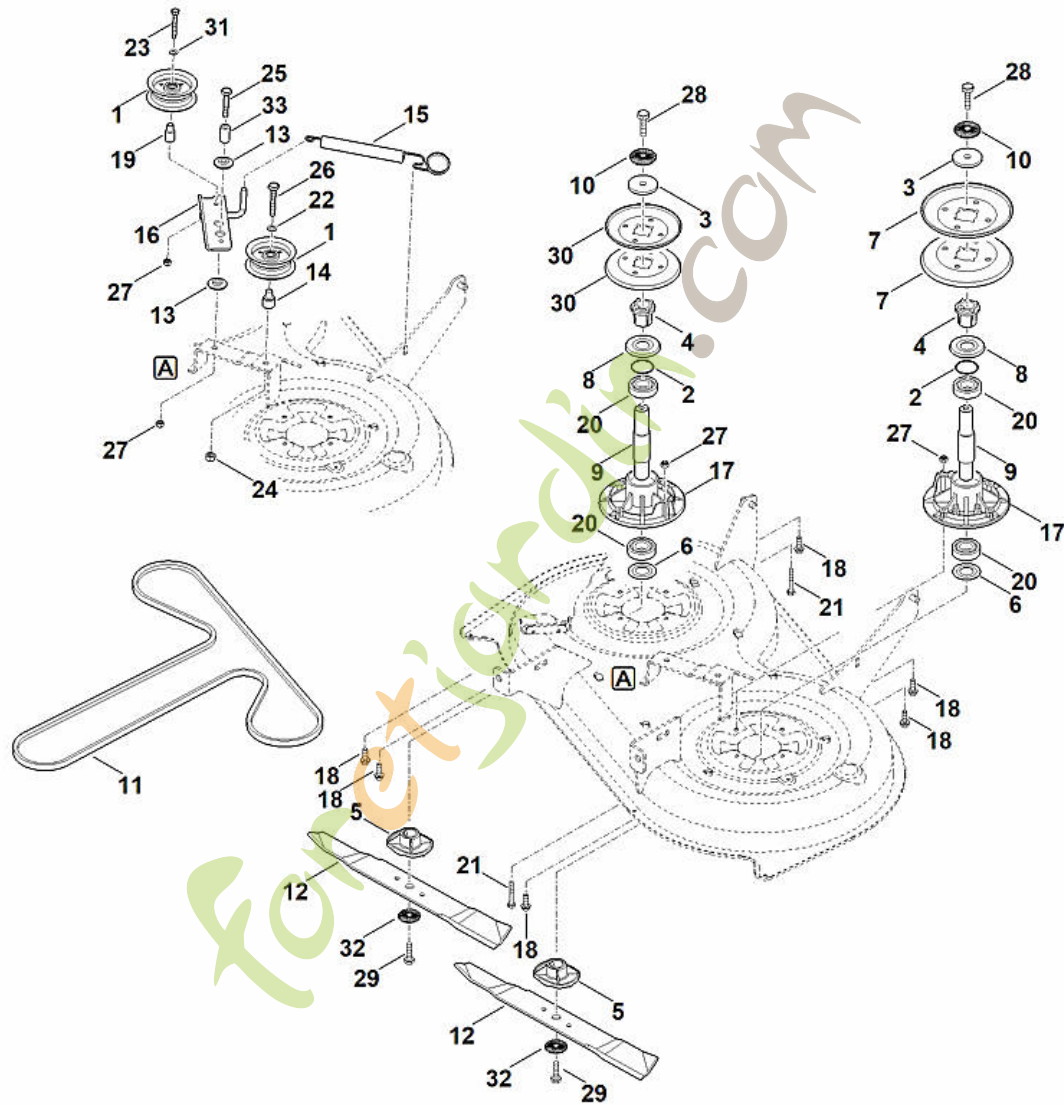
foretjardin.com



RT 4112.1 SZ
Carter du plateau de coupe

Position	Numéro d'article	Description	Quantité	FromSerialNumber	ToSerialNumber	TechnicalInfo	Prix	Discount	Unit
	6165 760 0912	Plateau de coupe cpl.							
1	6170 967 4437	Autocollant							
2	9039 488 1289	Vis taraud M6x25 ((2 - 3 Nm))							
3	6165 703 0900	Axe							
4	6165 700 8517	Carter							
5	6165 780 2035	Recouvrement gauche							
6	6165 780 2040	Recouvrement droite							
7	6165 780 2020	Recouvrement							
8	6165 700 2702	Volet							
9	6165 967 4411	Autocollant							
10	6165 706 8200	Tôle de protection							
11	6165 703 5130	Ressort de tension							
12	6165 703 4900	Ressort coudé							
13	6165 706 9500	Vis M6x20							
14	6170 967 4437	Autocollant							

foretjardin.com

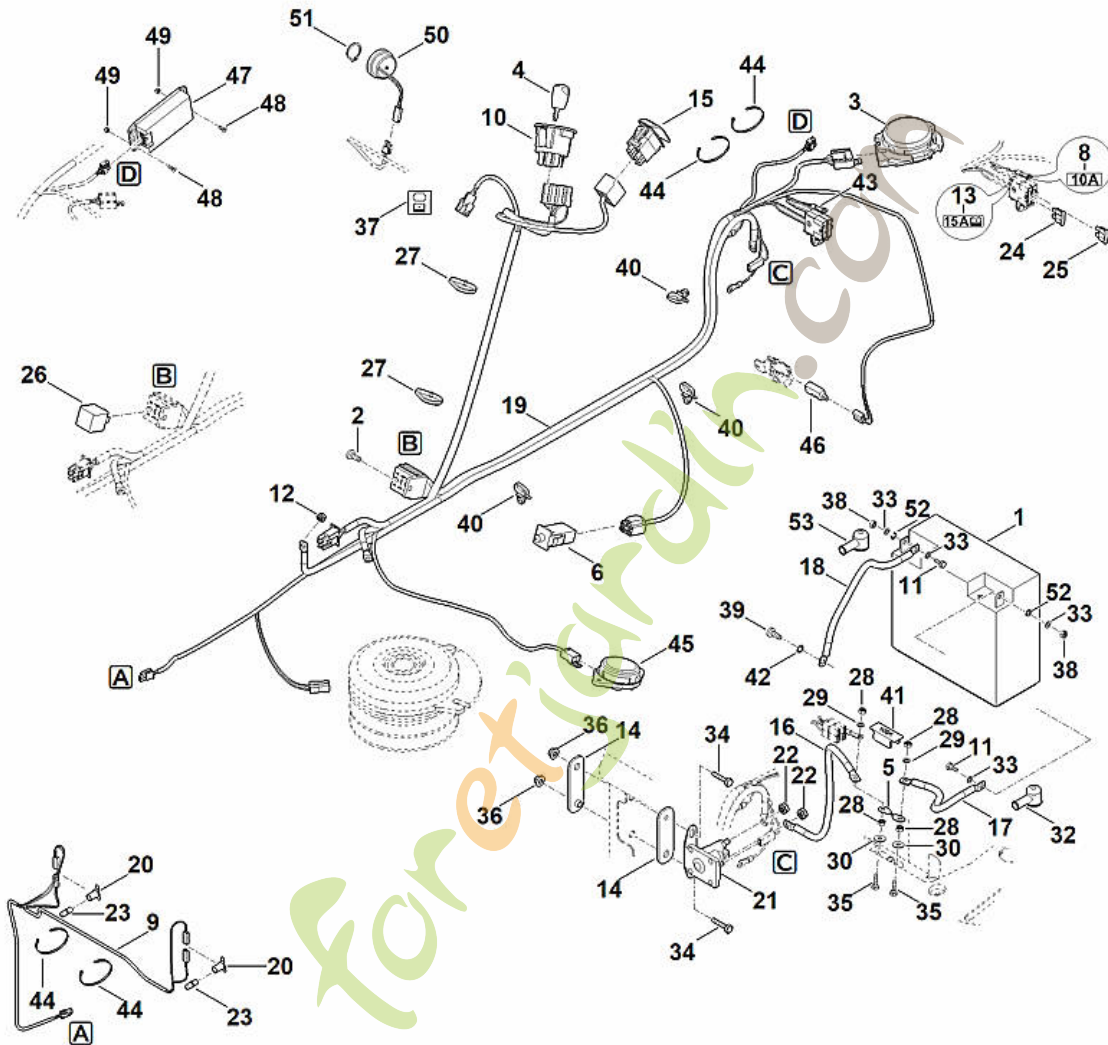


RT 4112.1 SZ
Entraînement des lames

Position	Numéro d'article	Description	Quantité	FromSerialNumber	ToSerialNumber	TechnicalInfo	Prix	Discount	Unit
	6165 700 3510	Arbre cpl.							
	6165 700 3500	Arbre cpl.							
1	6165 760 1200	Galet de renvoi							
2	9645 945 7699	Joint torique 23x1,5							
3	6170 702 1800	Rondelle							
4	6170 702 0600	Entraîneur							
5	6170 702 3800	Guide-lame							
6	6170 702 2200	Disque de protection							
7	6165 764 8400	Moitiés de poulie de courroie trapézoïdale							
8	6170 702 2210	Disque de protection							
9	6170 702 0710	Arbre							
10	0000 702 6600	Rondelle							
11	6165 704 2110	Courroie trapézoïdale							
12	6165 702 0110	Couteau							
13	6165 763 3000	Coussinet							
14	6165 764 2840	Douille d'écartement							
15	6165 780 1200	Ressort de tension							
16	6165 760 0800	Bras de tension							
17	6170 702 6910	Support							
18	9039 488 1839	Vis taraud M8x25 ((21 - 25 Nm))							
19	6165 764 2830	Douille d'écartement							

Position	Numéro d'article	Description	Quantité	FromSerialNumber	ToSerialNumber	TechnicalInfo	Prix	Discount	Unit
20	9503 003 6841	Roulement rainuré à billes 6205-2RS							
21	9008 319 1950	Vis à six pans M8x50 ((23 - 27 Nm))							
22	6165 958 0200	Rondelle 10,5x30x5							
23	9007 319 1960	Vis à six pans M8x55 ((23 - 27 Nm))							
24	9212 263 1300	Ecrou à six pans M10							
25	9007 318 2500	Vis à six pans M10x70							
26	9008 319 2480	Vis à six pans M10x60 ((28 - 32 Nm))							
27	9212 260 1100	Écrou à six pans M8							
28	9010 345 2431	Vis à six pans M10x1x35 ((65 - 70 Nm))							
29	9010 345 2431	Vis à six pans M10x1x35 (Coller (LOCTITE 243),(65 - 70 Nm))							
30	6160 764 8400	Moitiés de poulie de courroie trapézoïdale							
31	9289 003 0190	Rondelle 9							
32	0000 702 6600	Rondelle							
33	6165 702 4400	Douille d'écartement							

Foretjardin.com



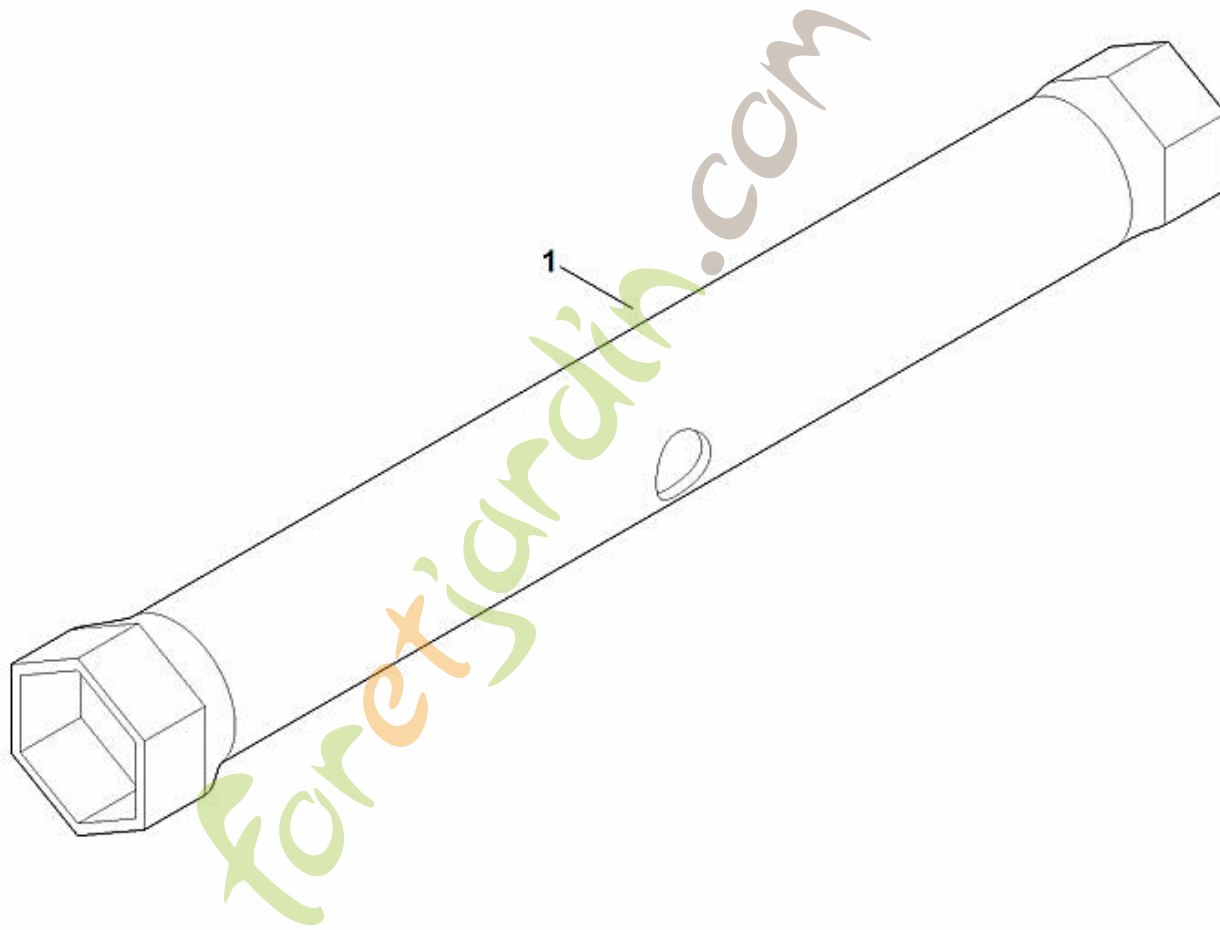
RT 4112.1 SZ
Parties électriques

Position	Numéro d'article	Description	Quantité	FromSerialNumber	ToSerialNumber	TechnicalInfo	Prix	Discount	Unit
1	6170 400 1115	Batterie 12V-20Ah							
2	9075 478 4610	Vis cylindrique IS D6x16 ((2 - 3 Nm))							
3	6170 430 0550	Commutateur (Siege)							
4	0000 430 8101	Clé de contact							
5	6170 437 0800	Arrêteur 150A							
6	6170 430 0530	Commutateur (Frein)							
8	6170 967 4480	Autocollant 10A							
9	6160 440 1945	Câble d'éclairage							
10	6170 430 2411	Contacteur d'allumage							
11	9008 318 0980	Vis à six pans M5x16 ((8 - 9 Nm))							
12	9991 003 0000	Ecrou à six pans 1/4" ((5 - 8 Nm))							
13	6170 967 4490	Autocollant 15A							
14	6160 405 8000	Pièce isolante							
15	6140 430 0520	Commutateur (Embrayage de lame)							
16	6165 440 1900	Câble de relais de démarreur							
17	6165 440 1910	Câble de fusibles							
18	6165 440 1920	Câble de masse							
19	6165 440 3022	Faisceau de câbles							
20	6170 440 1800	Douille							
21	6170 430 3100	Relais							
22	9991 003 0000	Ecrou à six pans 1/4"							

Position	Numéro d'article	Description	Quantité	FromSerialNumber	ToSerialNumber	TechnicalInfo	Prix	Discount	Unit
23	0000 405 3100	Lampe 12V/10 W							
24	0751 031 5003	Fusible 15A							
25	0751 031 5002	Fusible 10A							
26	6160 430 3100	Relais							
27	0751 010 7232	Serre-câbles							
28	9210 259 0700	Écrou à six pans M5 ((2 - 3 Nm))							
29	9321 630 0120	Rondelle Grower 5							
30	9307 020 0120	Rondelle 5,3							
32	6140 405 5100	Capuchon							
33	9291 020 0120	Rondelle							
34	9008 318 1350	Vis à six pans M6x25 ((4 - 6 Nm))							
35	9008 319 1020	Vis à six pans M5x20 ((2 - 3 Nm))							
36	9216 261 0901	Écrou à six pans M6							
37	6170 435 2600	Plaque (Symbole de chargement)							
38	9210 259 0700	Écrou à six pans M5							
39	9075 478 4610	Vis cylindrique IS D6x16 ((8 - 10 Nm))							
40	0751 010 7294	Serre-câbles							
41	6165 403 2500	Recouvrement							
42	9330 630 0500	Rondelle éventail 6,4							
43	6165 440 1930	Câble de fusibles de batterie							
44	0751 010 7232	Serre-câbles							
45	6170 430 0541	Commutateur (Tonte en marche arrière)							
46	6005 435 0410	Commutateur (Transmission)							
47	6160 430 1410	Module électronique							

Position	Numéro d'article	Description	Quantité	FromSerialNumber	ToSerialNumber	TechnicalInfo	Prix	Discount	Unit
47	6160 430 1401	Module électronique			9 80 226 264	(272.2021)			
48	9008 319 0660	Vis à six pans M4x12							
49	9212 260 0600	Ecrou à six pans M4							
50	6140 430 8800	Vibreur sonore							
51	9455 621 2790	Circlip 25x1,2							
52	9320 630 0120	Rondelle Grower 5							
53	6140 405 5110	Capuchon							

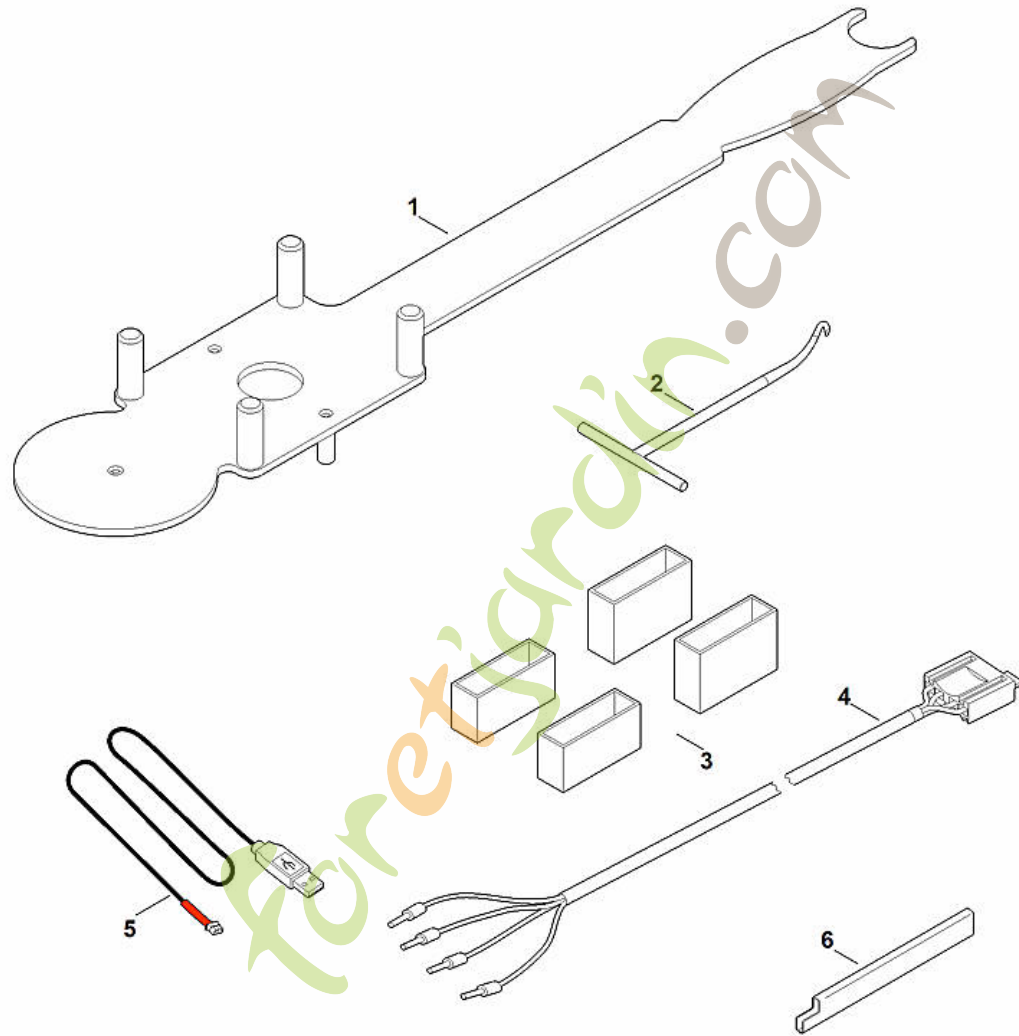
foretjardin.com



RT 4112.1 SZ
Outils

Position	Numéro d'article	Description	Quantité	FromSerialNumber	ToSerialNumber	TechnicalInfo	Prix	Discount	Unit
1	6170 893 8000	Clé à bougie							

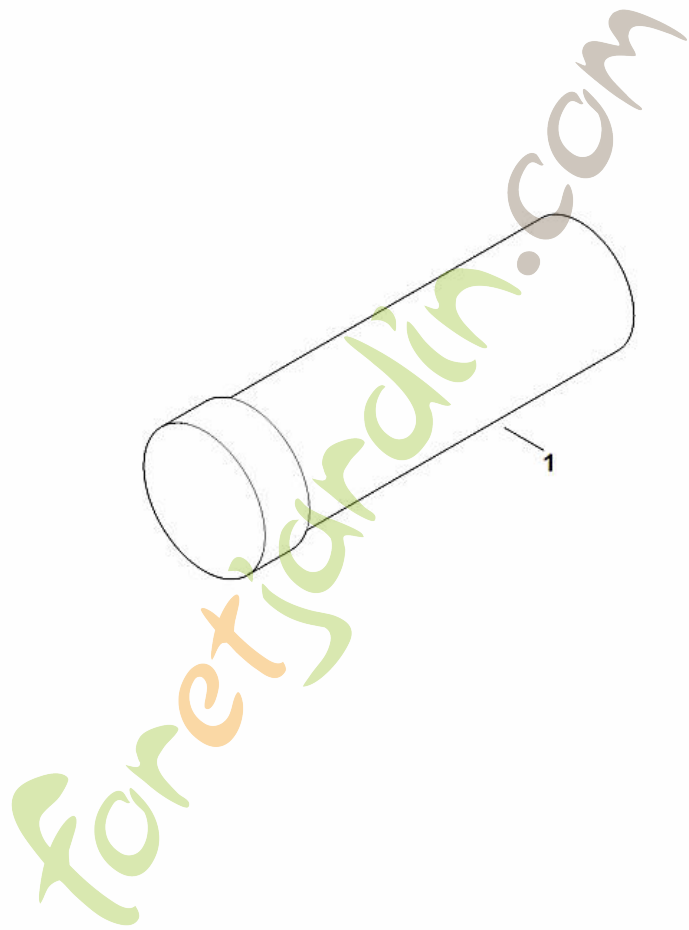
foretjardin.com



RT 4112.1 SZ
Outil spécial

Position	Numéro d'article	Description	Quantité	FromSerialNumber	ToSerialNumber	TechnicalInfo	Prix	Discount	Unit
1	6165 890 2200	Outils de montage							
2	0000 890 2800	Crochet de montage							
3	6170 007 1000	Kit de pièces de réglage (Plateau de coupe)							
4	6170 855 1100	Câble de contrôle (Interrupteur de siège)							
5	6160 840 0401	Câble de diagnostic USB							
6	6170 890 2210	Outil de montage							

foretjardin.com



RT 4112.1 SZ
Lubrifiants

Position	Numéro d'article	Description	Quantité	FromSerialNumber	ToSerialNumber	TechnicalInfo	Prix	Discount	Unit
1	0781 145 0006	Graisse DIVINOL Fibrous 2							

Forêtjardin.com