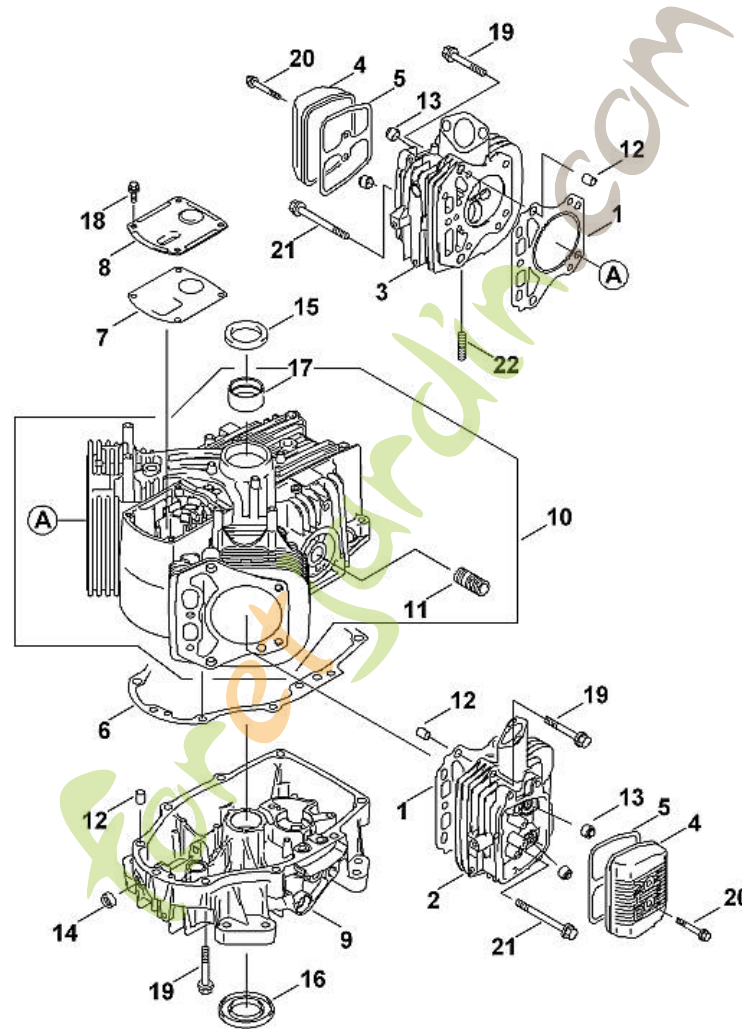


FH381V-AS51  
Moteur complet

| Position | Numéro d'article | Description                          |
|----------|------------------|--------------------------------------|
| 1        | 6160 011 1850    | KAWASAKI, moteur-quatre-temps FH381V |

foretjardin.com

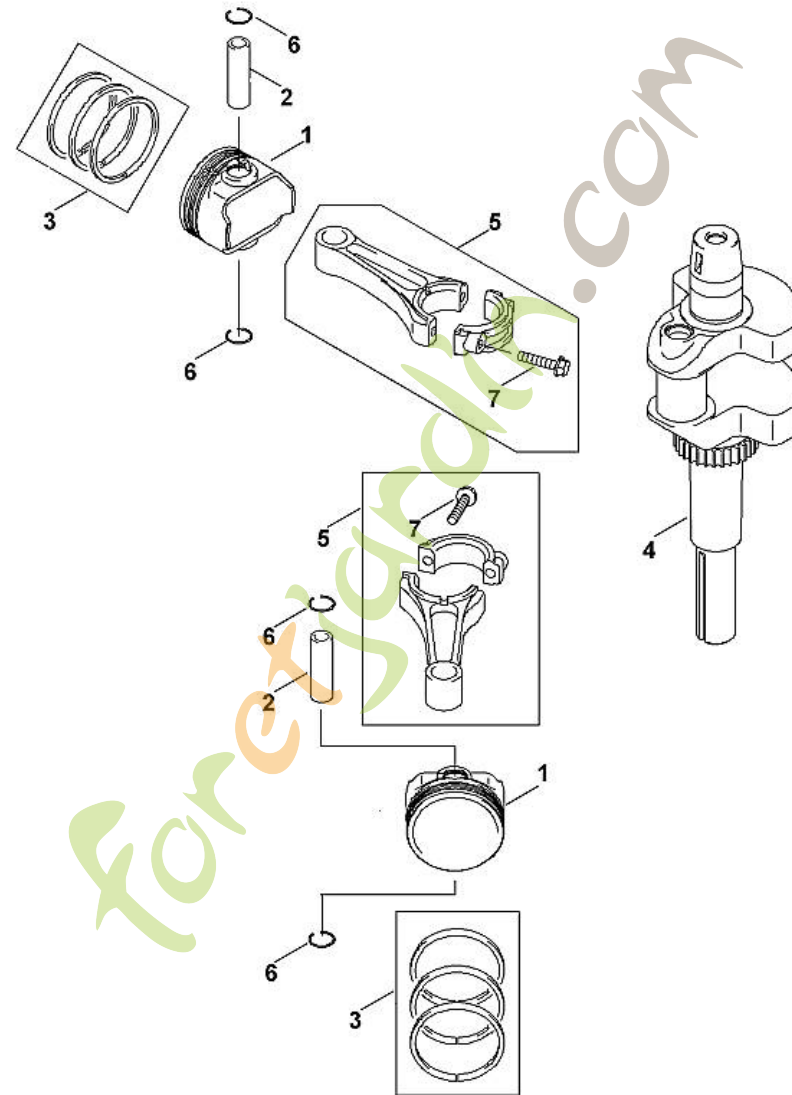


FH381V-AS51  
Cylindre

| Position | Numéro d'article | Description  |
|----------|------------------|--|
| 1        | 0001 029 2502    | Joint de culasse   |
| 2        | 0001 025 0501    | Culasse  |
| 3        | 0001 025 0502    | Culasse  |
| 4        | 0001 025 1101    | Couvre-soupapes  |
| 5        | 0001 029 0501    | Joint  |
| 6        | 0001 029 0502    | Joint  |
| 7        | 0001 029 0503    | Joint  |
| 8        | 0001 021 1701    | Recouvrement   |
| 9        | 0001 021 1101    | Couvercle  |
| 10       | 0001 020 2101    | Carter de vilebrequin  |
| 11       | 0001 028 1201    | Boulon   |
| 12       | 0001 028 1200    | Boulon   |
| 13       | 0001 992 5506    | Anneau de joint  |
| 14       | 0001 992 5507    | Anneau de joint  |
| 15       | 0001 992 5508    | Anneau de joint  |
| 16       | 0001 992 5509    | Anneau de joint  |
| 17       | 0001 021 7500    | Douille  |
| 18       | 0001 951 9721    | Vis  |
| 19       | 0001 951 9722    | Vis (Respecter l'ordre de serrage préconisé, voir le Manuel de réparation, (24 - 26 Nm)) |
| 20       | 0001 951 9723    | Vis ((5 - 6 Nm))   |
| 21       | 0001 951 9724    | Vis  |

| Position | Numéro d'article | Description |
|----------|------------------|-------------|
| 22       | 0001 953 6600    | Goujon      |

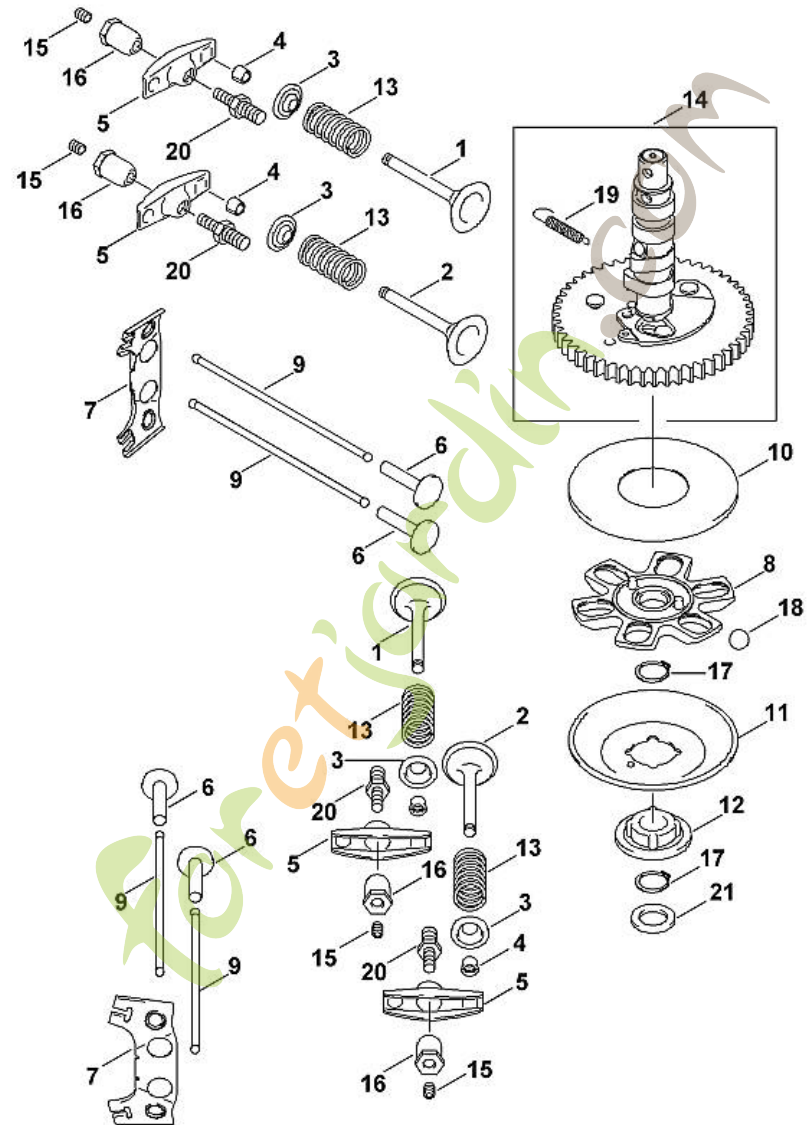
Forêtjardin.com



**FH381V-AS51**  
Piston/ Vilebrequin

| Position | Numéro d'article | Description                     |
|----------|------------------|---------------------------------|
| 1        | 0001 034 0501    | Piston                          |
| 2        | 0001 034 1500    | Axe de piston                   |
| 3        | 0001 007 1001    | Jeu de segment                  |
| 4        | 0001 030 0401    | Vilebrequin                     |
| 5        | 0001 030 1201    | Bielle cpl.                     |
| 6        | 0001 034 0101    | Circlip                         |
| 7        | 0001 951 9718    | Vis (Huiler la vis, (6 - 8 Nm)) |

Foretjardin.com



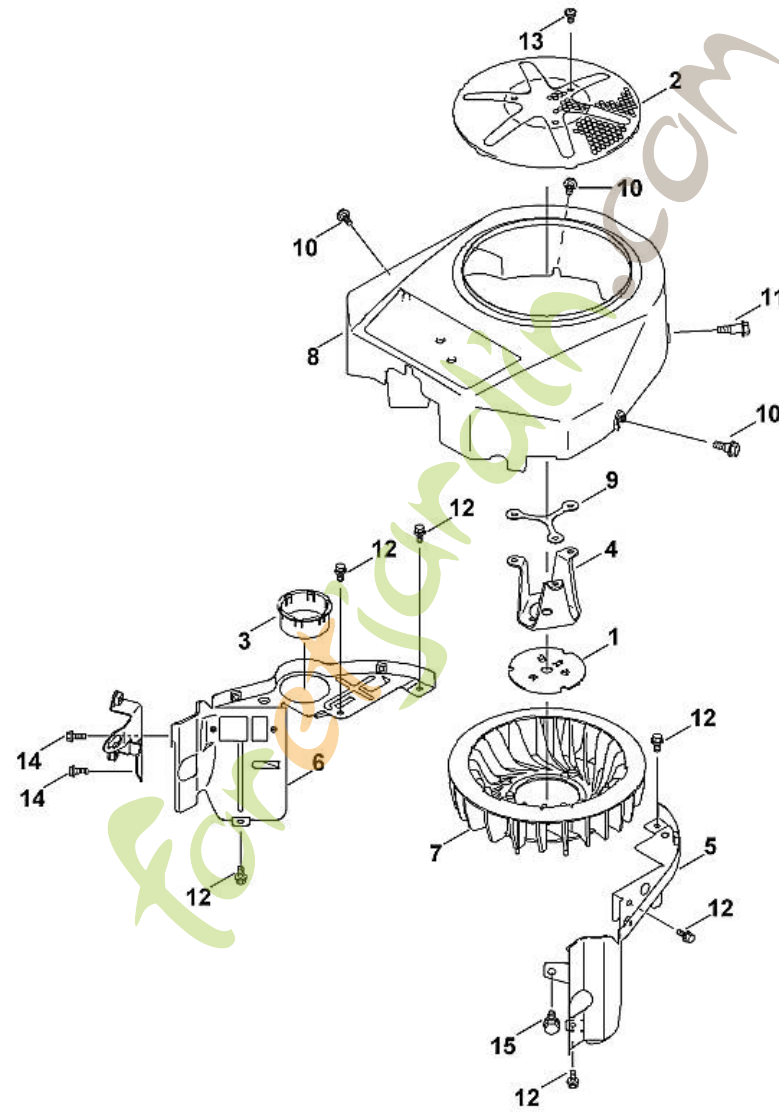
FH381V-AS51  
Soupape

| Position | Numéro d'article | Description                   |
|----------|------------------|-------------------------------|
| 1        | 0001 025 1801    | Soupape d'admission           |
| 2        | 0001 025 1901    | Soupape d'échappement         |
| 3        | 0001 025 3000    | Coupelle de ressort           |
| 4        | 0001 025 1700    | Support de ressort de soupape |
| 5        | 0001 038 1001    | Culbuteur                     |
| 6        | 0001 038 0100    | Poussoir de soupape           |
| 7        | 0001 038 2801    | Guide                         |
| 8        | 0001 038 2802    | Guide                         |
| 9        | 0001 038 2601    | Tige de poussoir              |
| 10       | 0001 038 0700    | Rondelle                      |
| 11       | 0001 038 1300    | Couvercle                     |
| 12       | 0001 038 2000    | Douille                       |
| 13       | 0001 025 1600    | Ressort de soupape            |
| 14       | 0001 030 1401    | Arbre à cames cpl.            |
| 15       | 0001 951 5800    | Goupille filetée              |
| 16       | 0001 038 1200    | Ecrou à six pans              |
| 17       | 0001 985 1600    | Circlip                       |
| 18       | 0001 987 0200    | Bille                         |
| 19       | 0001 997 5505    | Ressort de tension            |
| 20       | 0001 038 0300    | Vis                           |
| 21       | 0001 992 5510    | Anneau de joint               |



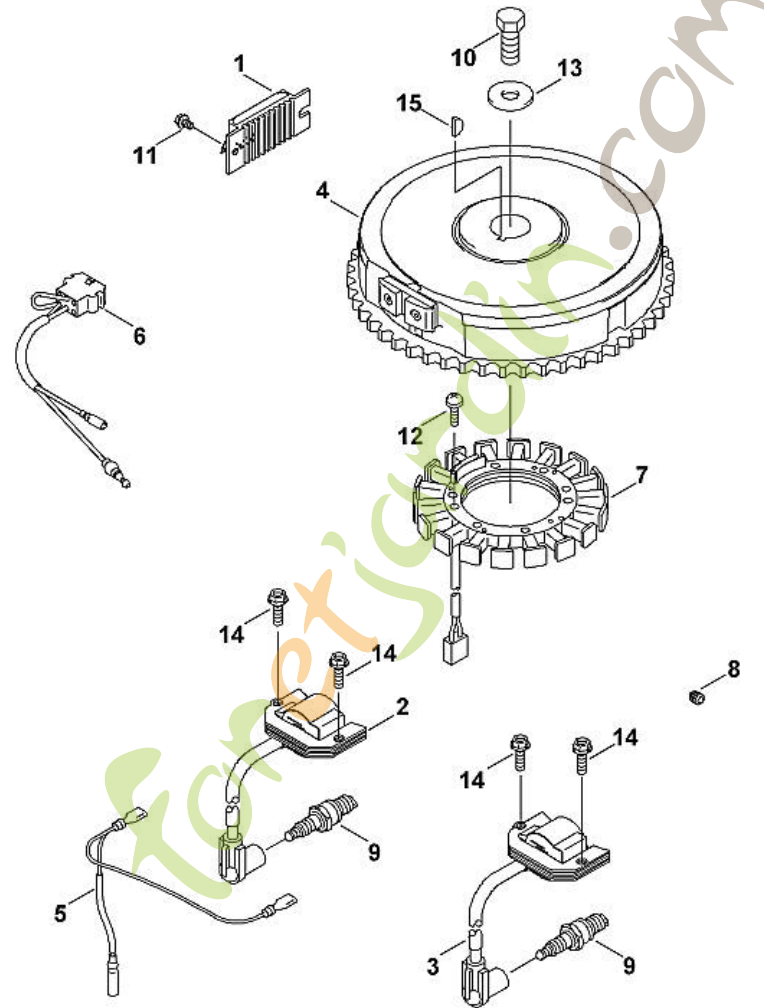
**FH381V-AS51**  
Dispositif de graissage

| Position | Numéro d'article | Description                       |
|----------|------------------|-----------------------------------|
| 1        | 0001 642 2600    | Arbre                             |
| 2        | 0001 642 1800    | Plaque                            |
| 3        | 0001 020 9201    | Jauge d'huile                     |
| 4        | 0001 647 1901    | Roue dentée                       |
| 5        | 0001 647 1601    | Couronne dentée                   |
| 6        | 0001 020 9600    | Filtre à huile                    |
| 7        | 0001 020 9601    | Filtre à huile                    |
| 8        | 0001 642 0400    | Pignon d'entraînement             |
| 9        | 0001 021 8200    | Tube                              |
| 10       | 0001 021 4501    | Tubulure de remplissage           |
| 11       | 0001 971 0201    | Goupille cylindrique              |
| 12       | 0001 021 4801    | Bouchon fileté de vidange d'huile |
| 13       | 0001 987 0201    | Bille                             |
| 14       | 0001 997 2003    | Ressort de pression               |
| 15       | 0001 951 9721    | Vis                               |
| 16       | 0001 992 5505    | Anneau de joint                   |



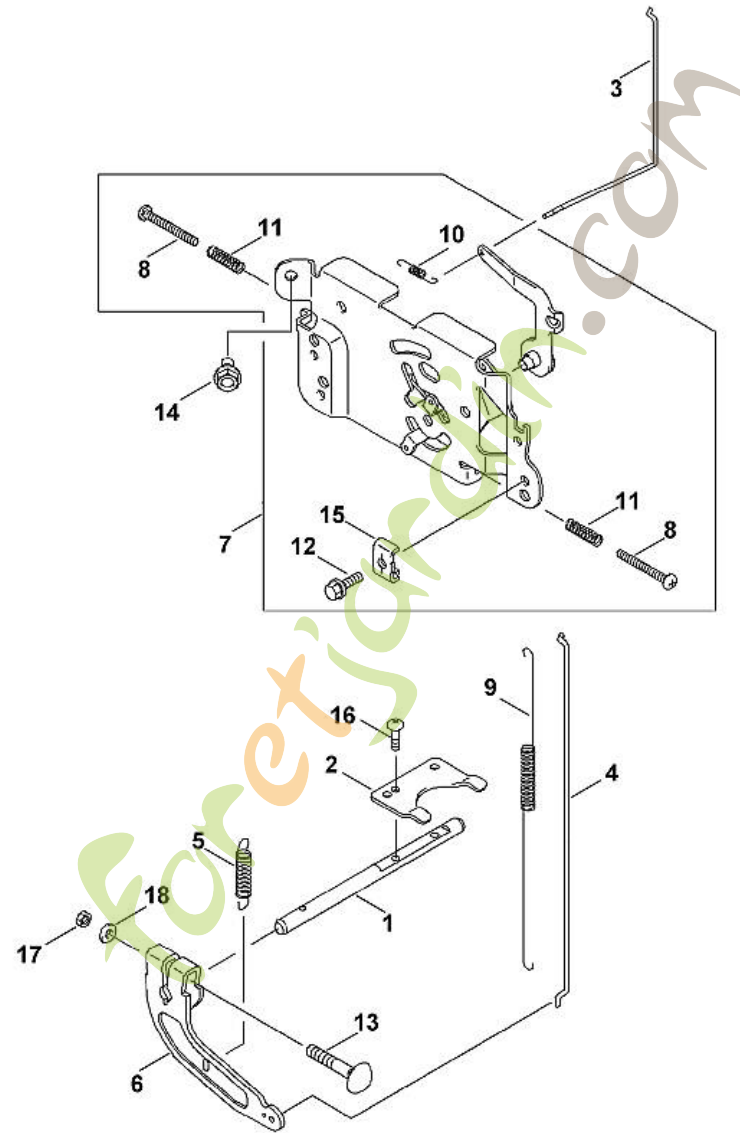
**FH381V-AS51**  
Recouvrement/ Ventilateur

| Position | Numéro d'article | Description                |
|----------|------------------|----------------------------|
| 1        | 0001 087 7700    | Tôle intermédiaire         |
| 2        | 0001 084 1201    | Grille de ventilateur      |
| 3        | 0001 082 0401    | Recouvrement               |
| 4        | 0001 086 2101    | Entraîneur                 |
| 5        | 0001 087 3600    | Tôle de canalisation d'air |
| 6        | 0001 087 3601    | Tôle de canalisation d'air |
| 7        | 0001 086 0501    | Ventilateur                |
| 8        | 0001 080 1801    | Carter de ventilateur      |
| 9        | 0001 084 6800    | Pièce d'écartement         |
| 10       | 0001 951 9701    | Vis                        |
| 11       | 0001 951 9725    | Vis                        |
| 12       | 0001 951 9721    | Vis                        |
| 13       | 0001 951 9726    | Vis                        |
| 14       | 0001 951 9727    | Vis                        |
| 15       | 0001 951 9728    | Vis                        |



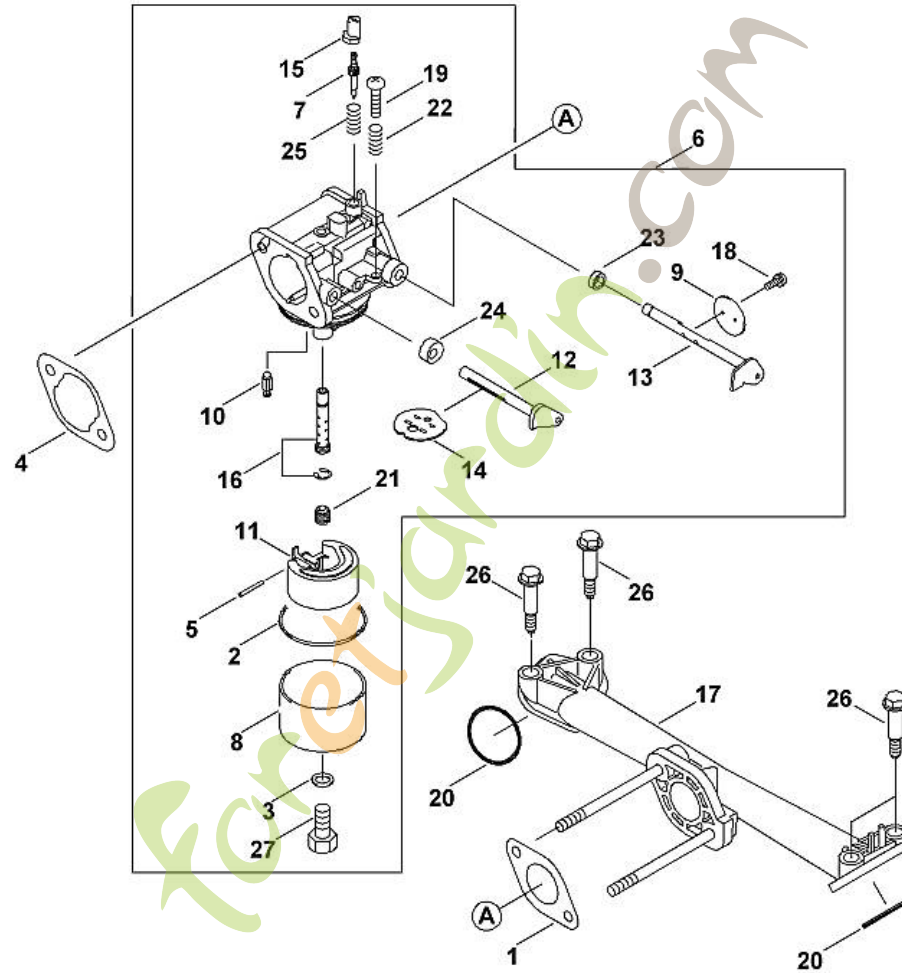
FH381V-AS51  
Dispositif d'allumage

| Position | Numéro d'article | Description           | FromSerialNumber | ToSerialNumber | TechnicalInfo |
|----------|------------------|-----------------------|------------------|----------------|---------------|
| 1        | 0001 430 3300    | Régulateur de tension |                  |                |               |
| 2        | 0001 400 1303    | Module d'allumage     |                  |                |               |
| 2        | 0001 400 1301    | Module d'allumage     |                  |                | 57.2013       |
| 3        | 0001 400 1302    | Module d'allumage     |                  |                |               |
| 4        | 0001 400 1201    | Volant moteur         |                  |                |               |
| 5        | 0001 440 3000    | Faisceau de câbles    |                  |                |               |
| 6        | 0001 440 3003    | Faisceau de câbles    |                  |                |               |
| 7        | 0001 400 3000    | Bobine                |                  |                |               |
| 8        | 0001 405 5100    | Capuchon              |                  |                |               |
| 9        | 0001 400 7001    | Bougie                |                  |                |               |
| 10       | 0001 951 9729    | Vis ((55 - 27 Nm))    |                  |                |               |
| 11       | 0001 951 9730    | Vis                   |                  |                |               |
| 12       | 0001 951 9731    | Vis                   |                  |                |               |
| 13       | 0001 958 0204    | Rondelle              |                  |                |               |
| 14       | 0001 951 9704    | Vis                   |                  |                |               |
| 15       | 0001 995 0101    | Clavette demi-lune    |                  |                |               |



**FH381V-AS51**  
Dispositif de commande

| Position | Numéro d'article | Description                       |
|----------|------------------|-----------------------------------|
| 1        | 0001 104 1101    | Arbre de régulation               |
| 2        | 0001 104 1000    | Volet de régulation               |
| 3        | 0001 185 1501    | Tringlerie de volet de démarrage  |
| 4        | 0001 104 0501    | Levier de commande de régulateur  |
| 5        | 0001 997 5506    | Ressort de tension                |
| 6        | 0001 104 0601    | Levier de régulateur ((6 - 8 Nm)) |
| 7        | 0001 180 1801    | Commande des gaz cpl.             |
| 8        | 0001 951 9732    | Vis                               |
| 9        | 0001 997 5507    | Ressort de tension                |
| 10       | 0001 997 5508    | Ressort de tension                |
| 11       | 0001 997 2004    | Ressort de pression               |
| 12       | 0001 951 9705    | Vis                               |
| 13       | 0001 951 9733    | Vis                               |
| 14       | 0001 951 9721    | Vis                               |
| 15       | 0001 182 2401    | Pièce de serrage                  |
| 16       | 0001 951 9735    | Vis                               |
| 17       | 0001 955 0903    | Ecrou                             |
| 18       | 0001 958 0205    | Rondelle                          |

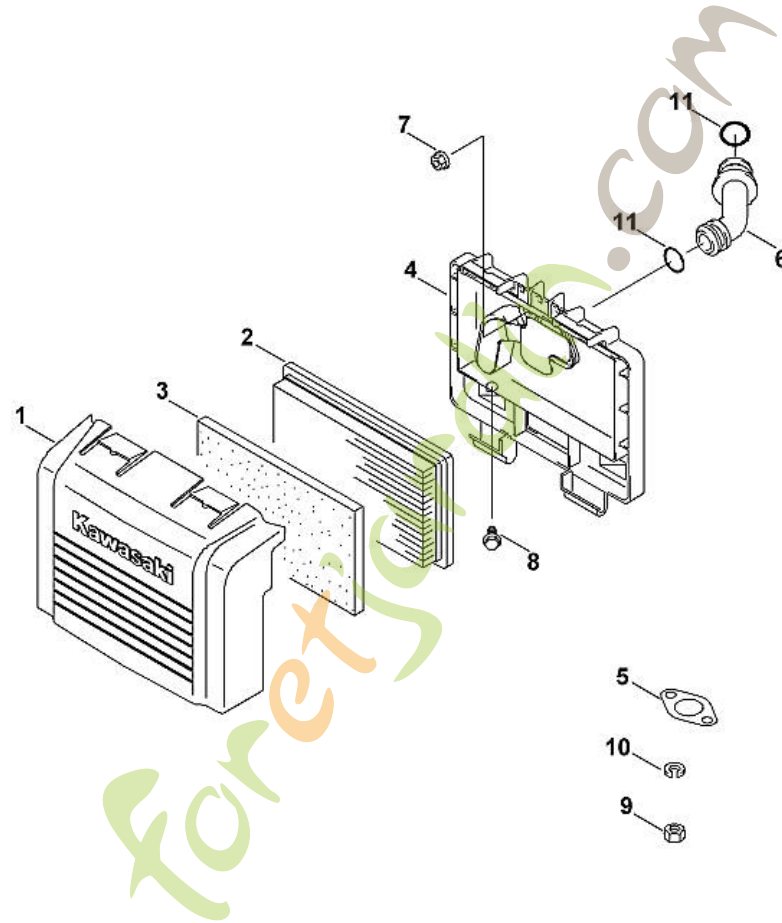


FH381V-AS51  
Carburateur

| Position | Numéro d'article | Description                           |
|----------|------------------|---------------------------------------|
| 1        | 0001 129 0901    | Joint                                 |
| 2        | 0001 129 0902    | Joint                                 |
| 3        | 0001 992 5501    | Anneau de joint                       |
| 4        | 0001 129 0903    | Joint                                 |
| 5        | 0001 121 9201    | Axe                                   |
| 6        | 0001 120 0602    | Carburateur cpl.                      |
| 7        | 0001 122 6700    | Vis de réglage                        |
| 8        | 0001 121 0201    | Cuve de flotteur                      |
| 9        | 0001 121 3301    | Papillon                              |
| 10       | 0001 121 5200    | Soupape                               |
| 11       | 0001 120 8001    | Flotteur                              |
| 12       | 0001 120 7201    | Axe de volet de démarrage avec levier |
| 13       | 0001 120 7101    | Axe de papillon avec levier           |
| 14       | 0001 121 2901    | Volet de démarrage                    |
| 15       | 0001 122 6100    | Limiteur                              |
| 16       | 0001 120 2001    | Tuyau ascendant                       |
| 17       | 0001 120 1200    | Raccord coudé                         |
| 18       | 0001 951 9709    | Vis                                   |
| 19       | 0001 951 9710    | Vis                                   |
| 20       | 0001 992 5511    | Anneau de joint                       |
| 21       | 0001 122 6002    | Gicleur grande vitesse                |

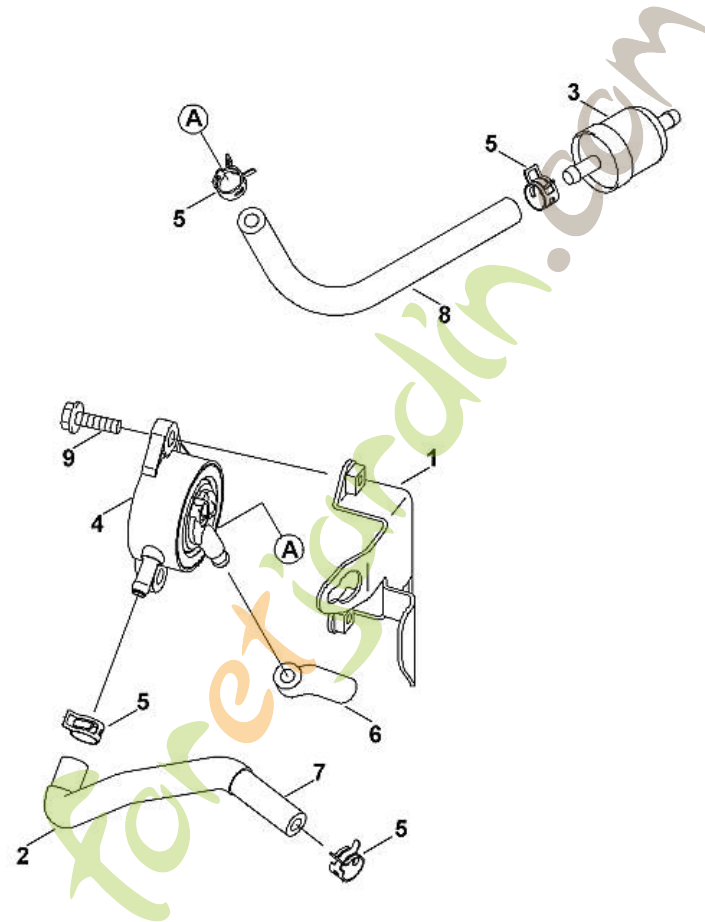
| Position | Numéro d'article | Description         |
|----------|------------------|---------------------|
| 22       | 0001 997 2001    | Ressort de pression |
| 23       | 0001 129 3000    | Anneau de joint     |
| 24       | 0001 129 3001    | Anneau de joint     |
| 25       | 0001 997 2002    | Ressort de pression |
| 26       | 0001 951 9734    | Vis                 |
| 27       | 0001 951 9711    | Vis                 |

foretjardin.com



**FH381V-AS51**  
Filtre à air/ Echappement

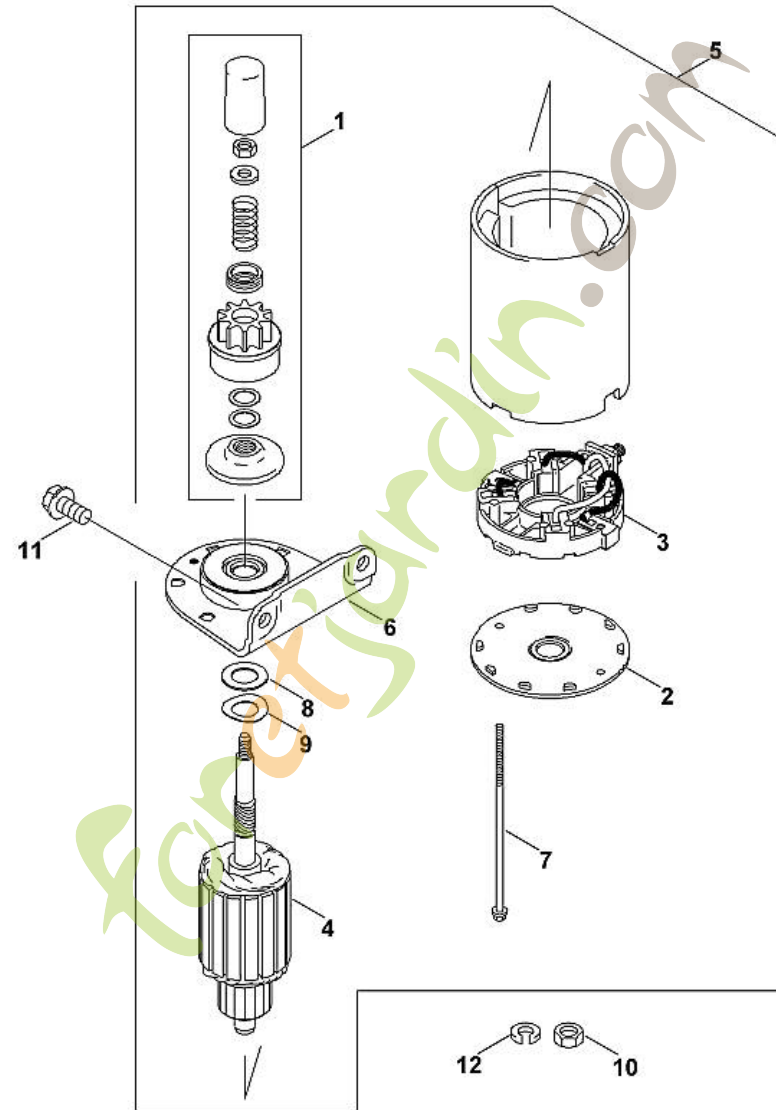
| Position | Numéro d'article | Description         |
|----------|------------------|---------------------|
| 1        | 0001 124 3601    | Couvercle de filtre |
| 2        | 0001 140 4400    | Filtre à air        |
| 3        | 0001 124 1501    | Préfiltre           |
| 4        | 0001 120 2700    | Boîtier de filtre   |
| 5        | 0001 149 0601    | Joint d'échappement |
| 6        | 0001 124 1601    | Tube d'aspiration   |
| 7        | 0001 955 0901    | Ecrou               |
| 8        | 0001 951 9701    | Vis                 |
| 9        | 0001 955 0904    | Ecrou               |
| 10       | 0001 958 0206    | Rondelle            |
| 11       | 0001 992 5512    | Anneau de joint     |



FH381V-AS51  
Tuyau de carburant/ Filtre

| Position | Numéro d'article | Description         |
|----------|------------------|---------------------|
| 1        | 0001 350 3800    | Support             |
| 2        | 0001 358 0701    | Protecteur de tuyau |
| 3        | 0001 350 1800    | Filtre carburant    |
| 4        | 0001 350 6200    | Pompe à carburant   |
| 5        | 0001 358 7900    | Collier de serrage  |
| 6        | 0001 358 0801    | Tuyau               |
| 7        | 0001 358 0802    | Tuyau               |
| 8        | 0001 358 0803    | Tuyau               |
| 9        | 0001 951 9704    | Vis                 |

foretjardin.com



**FH381V-AS51**  
Demarreur

| Position | Numéro d'article | Description                      |
|----------|------------------|----------------------------------|
| 1        | 0001 600 3700    | Pignon de démarreur compl.       |
| 2        | 0001 600 1700    | Chapeau de palier arrière compl. |
| 3        | 0001 600 2600    | Porte-balai                      |
| 4        | 0001 600 2500    | Arbre de moteur avec rotor       |
| 5        | 0001 600 3800    | Démarreur électrique             |
| 6        | 0001 600 1701    | Chapeau de palier avant compl.   |
| 7        | 0001 951 9736    | Vis                              |
| 8        | 0001 958 0207    | Rondelle                         |
| 9        | 0001 958 0208    | Rondelle                         |
| 10       | 0001 955 0905    | Ecrou                            |
| 11       | 0001 951 9728    | Vis                              |
| 12       | 0001 958 0209    | Rondelle                         |



FH381V-AS51  
Autocollant

| Position | Numéro d'article | Description             |
|----------|------------------|-------------------------|
| 1        | 0001 967 4400    | Autocollant             |
| 2        | 0001 967 3801    | Plaque matricule FH381V |

foretjardin.com