



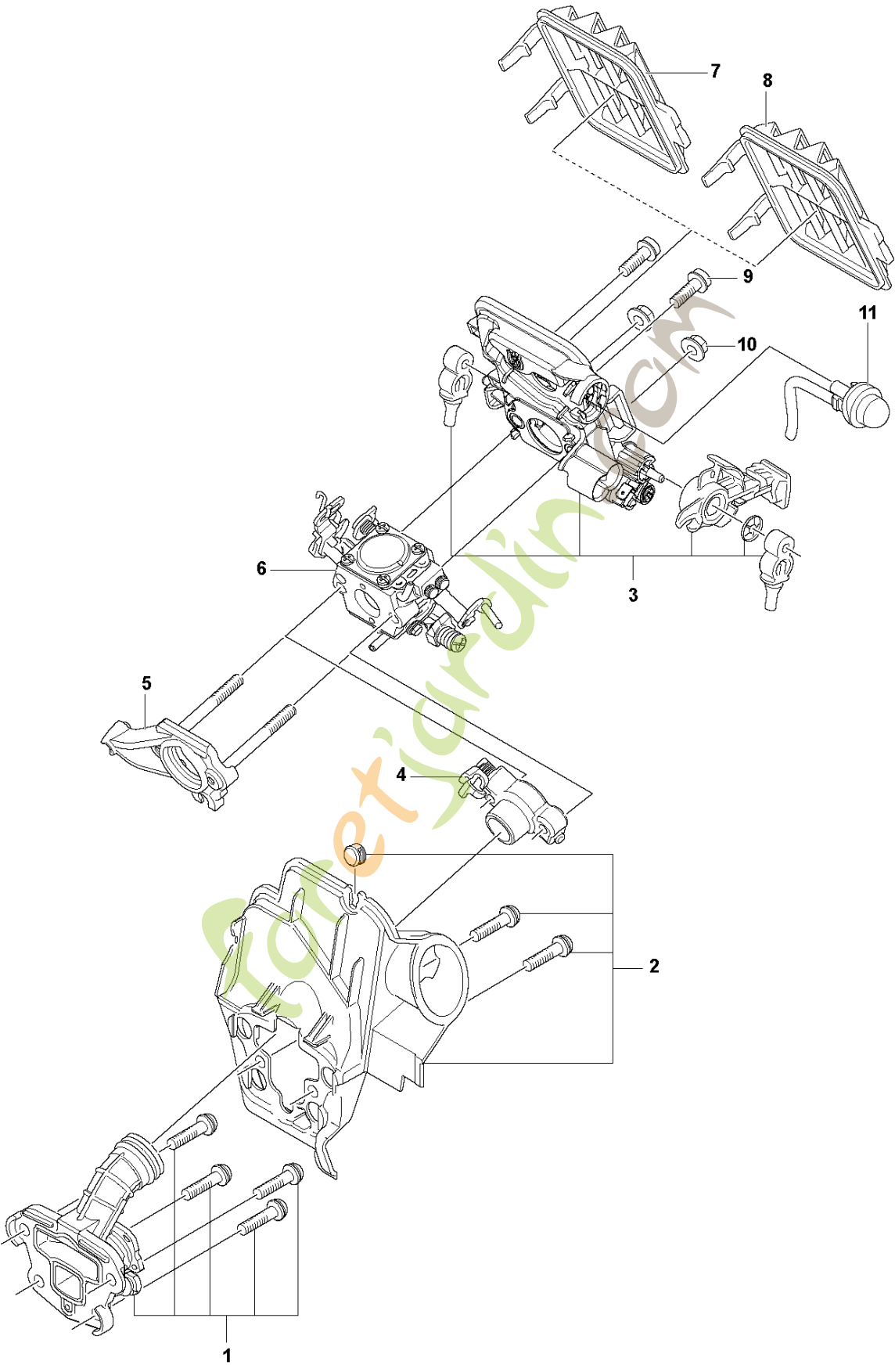
SPARE PARTS LIST

CHAIN SAWS

135 Mark II

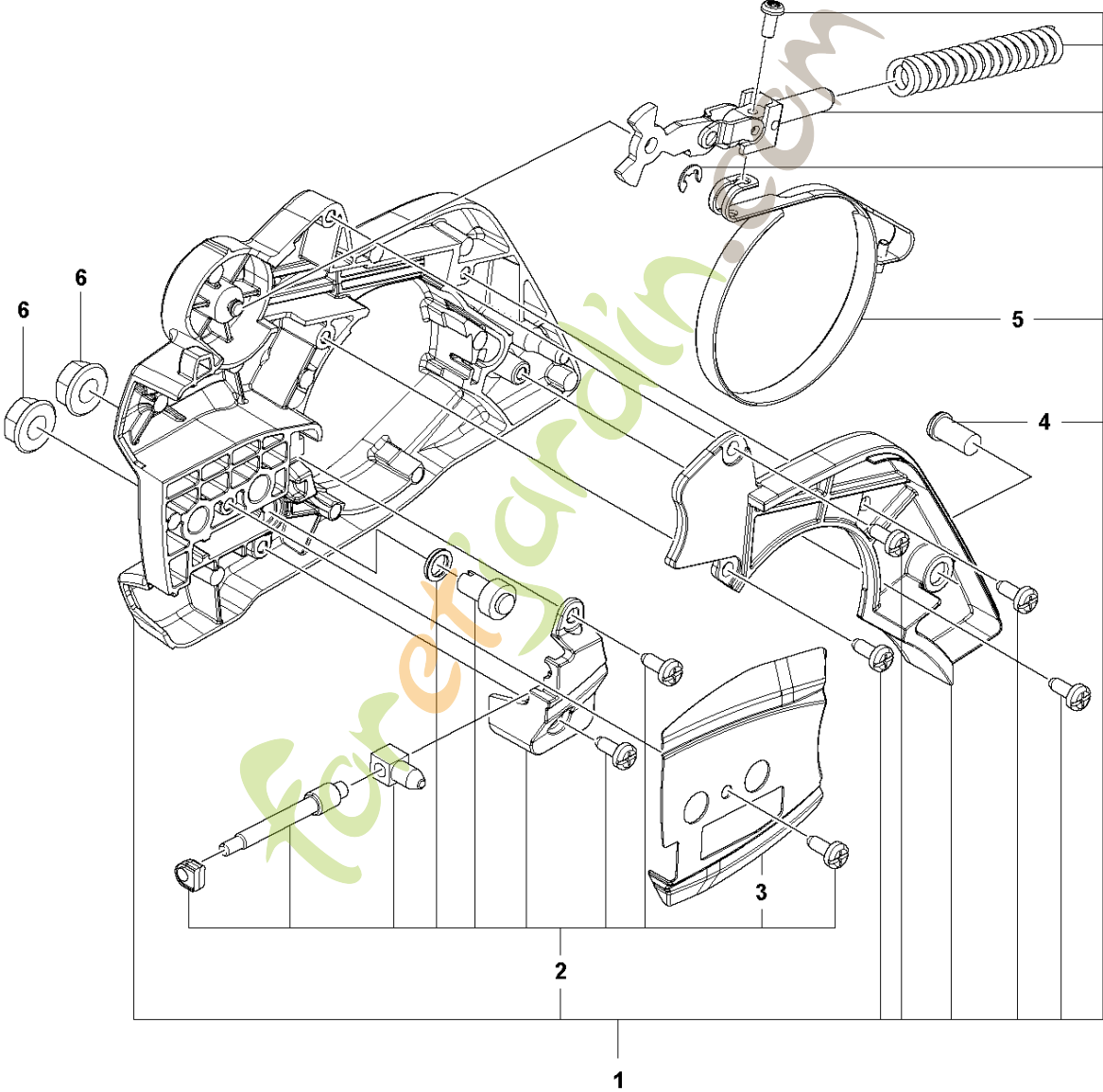
Foretjänst.com

A 135 Mark II
CARBURETOR & AIR FILTER



Référence	Numéro de Pièce	Description	Remarque
1	591 46 39-01	ENTRÉE	Intake Boot
2	591 46 44-01	SERVICE KIT	Insulation Wall
3	591 46 45-01	SERVICE KIT	Filter Holder
4	501 74 94-01	SOUPAPE COMPLÈTE	
5	589 28 92-01	BRIDE	
6	588 24 79-01	CARBURATEUR	
6	593 81 81-01	CARBURATEUR	RUSSIA & LATIN AMERICA ONLY
7	588 22 93-01	FILTRE À AIR	Mesh Filter
8	588 22 93-02	FILTRE À AIR	Non-Woven Filter
9	503 21 70-10	VIS CCRPANT	
10	530 01 61-01	ÉCROU	
11	503 93 66-01	PURGE	

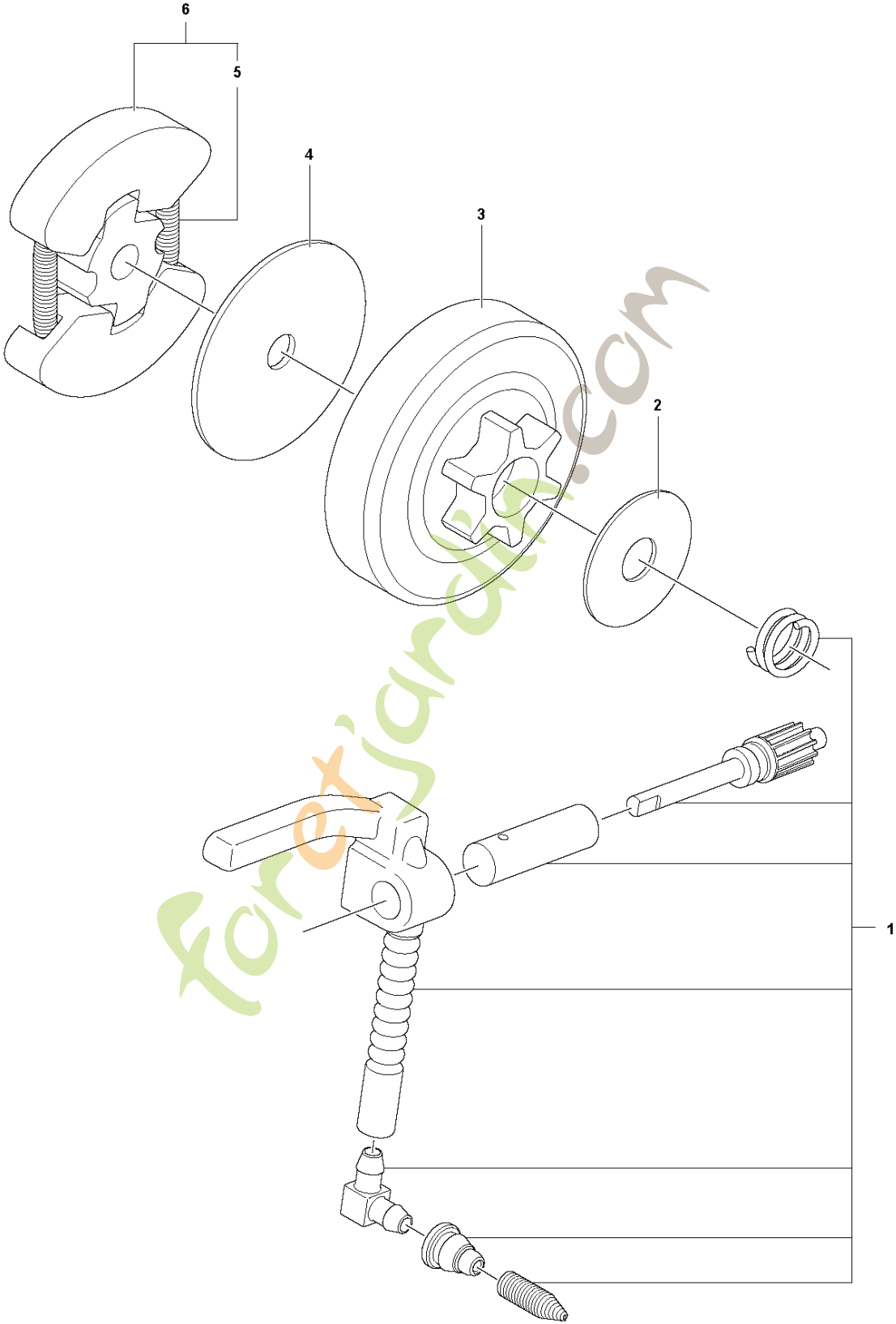
B 135 Mark II
CHAIN BRAKE & CLUTCH COVER



Référence	Numéro de Pièce	Description	Remarque
1	591 46 47-02	SERVICE KIT	Service kit Clutch Cover 1
2	591 46 46-02	SERVICE KIT	Bar Adjuster
3	582 64 76-01	PLAQUE DE GUIDAGE	
4	590 43 96-01	DOUILLE DE GUIDAGE	
5	544 30 60-01	BANDE DE FREIN COMPLÈTE	
6	530 01 59-17	ÉCROU	

foretjardin.com

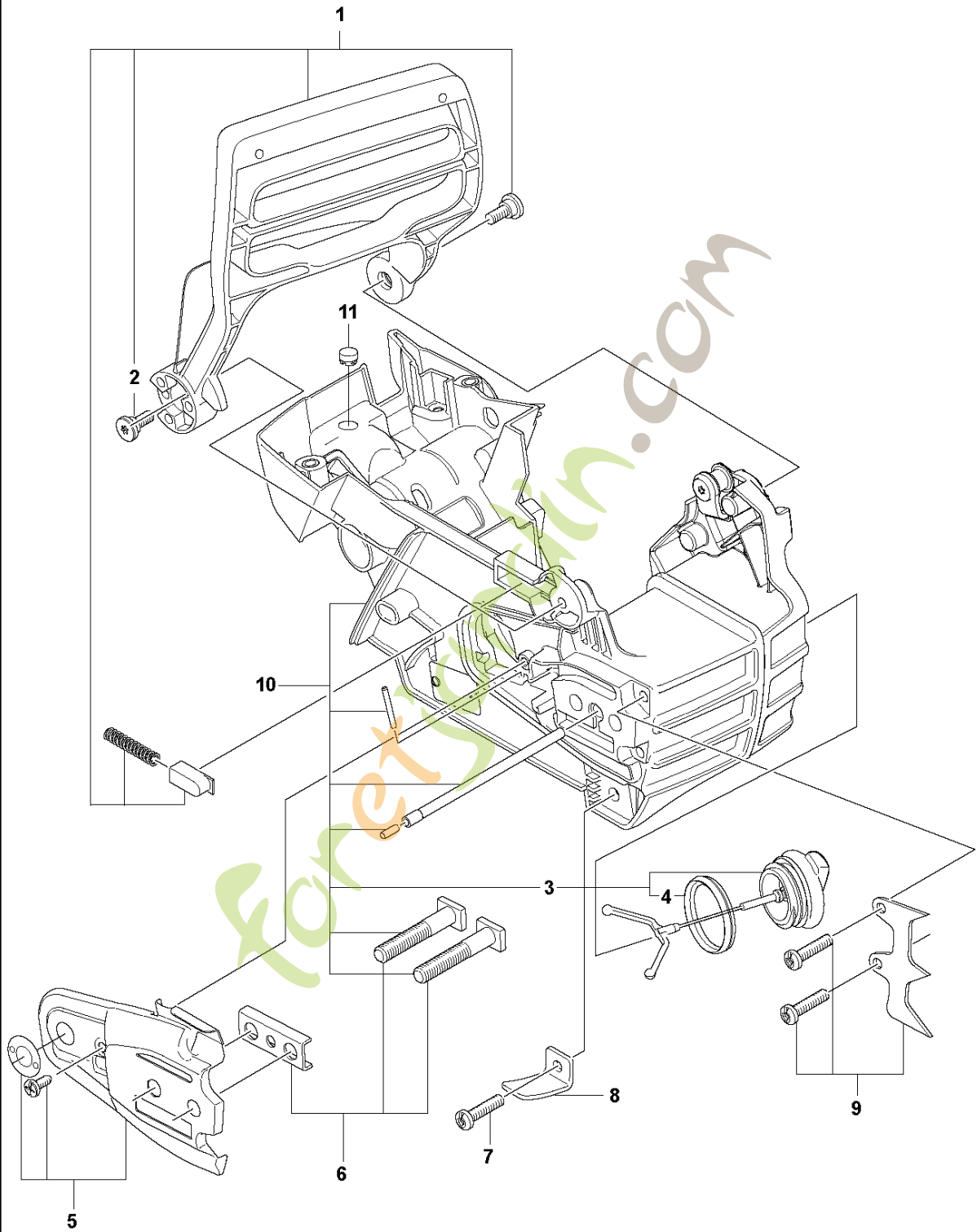
C 135 Mark II
CLUTCH & OIL PUMP



Référence	Numéro de Pièce	Description	Remarque
1	591 46 68-01	SERVICE KIT	OIL PUMP
2	579 62 15-01	RONDELLE	
3	582 59 84-01	TAMBOUR D EMBRAYAGE COMPLET	
4	530 01 56-11	RONDELLE	
5	530 09 41-88	RESSORT	
6	530 01 49-49	EMBRAYAGE	

Foretjardin.com

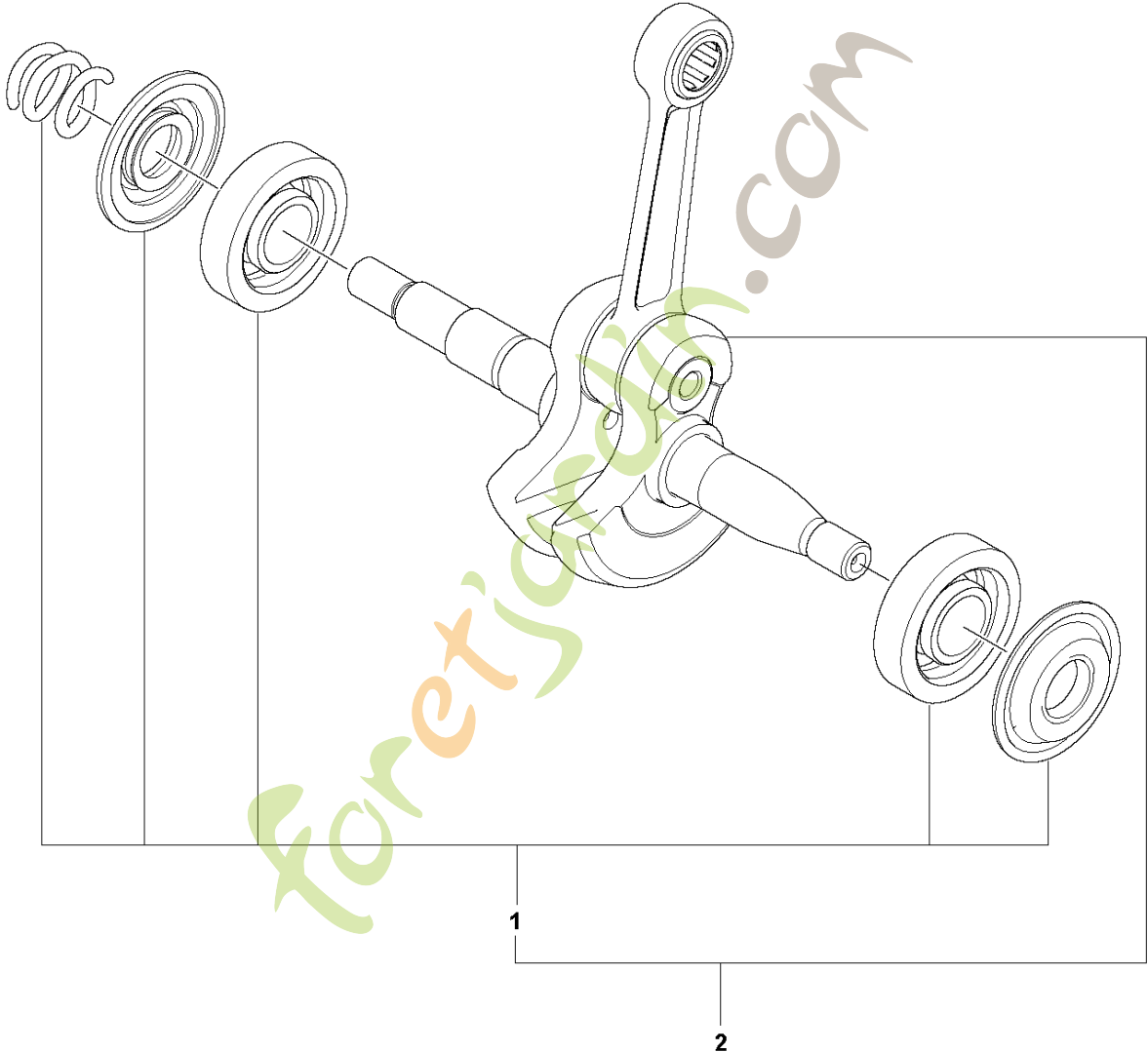
D 135 Mark II
CRANKCASE



Référence	Numéro de Pièce	Description	Remarque
1	591 46 48-01	SERVICE KIT	Hand Guard
2	545 12 73-01	ENTRAINER	SCREW
3	544 11 12-03	BOUCHON DE RÉSERVOIR COMPLET	
4	589 24 11-01	JOINT	
5	591 46 49-01	SERVICE KIT	Bar Plate
6	591 46 50-01	SERVICE KIT	Bar Bolt
7	530 01 64-32	VIS	
8	530 02 98-50	CAPTEUR DE CHAÎNE	
9	530 01 43-81	FELLING DOG	Spike Assembly Kit
10	591 46 53-01	SERVICE KIT	Chassis
11	540 05 73-01	SUPPORT	

Foretjardin.com

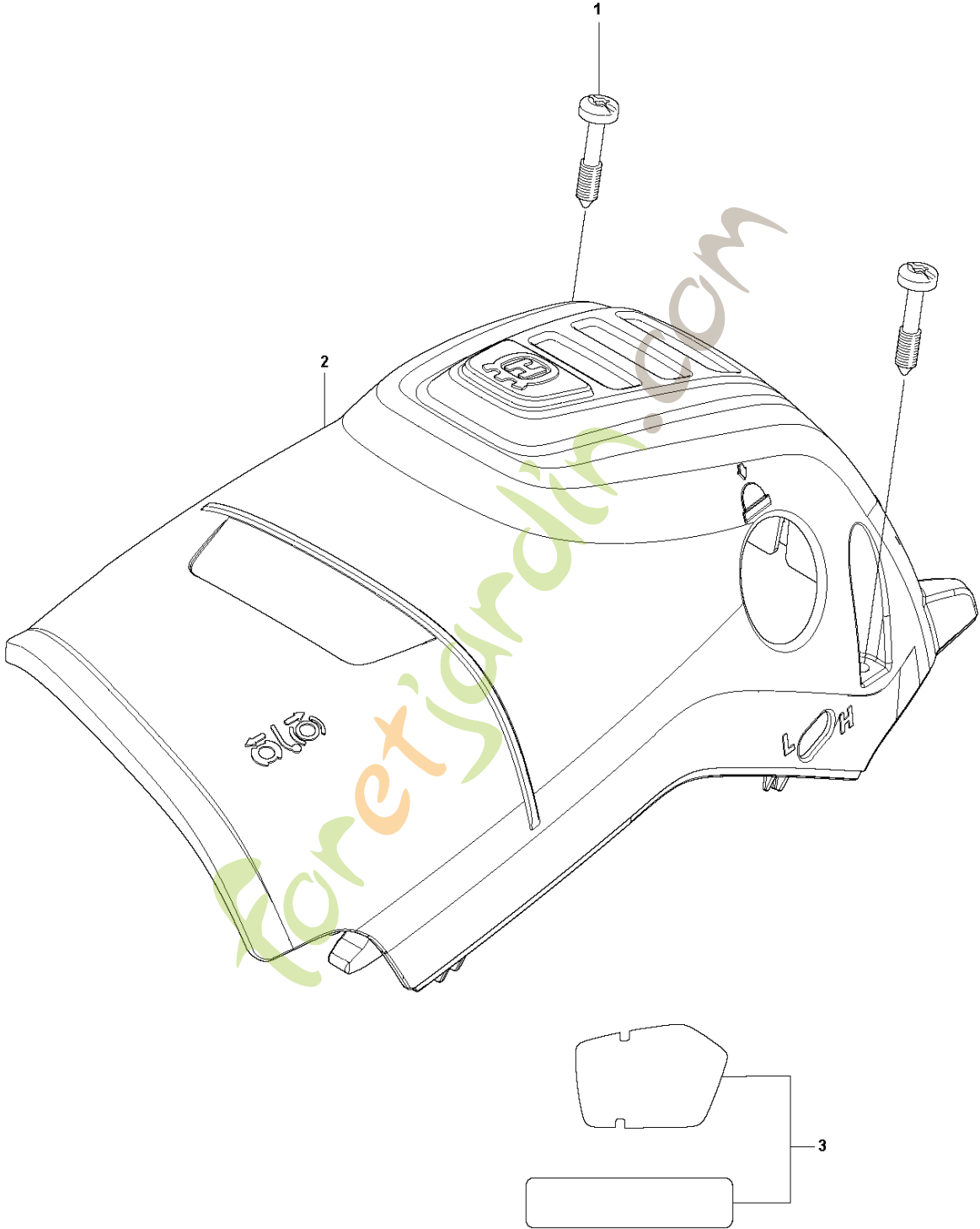
E 135 Mark II
CRANKSHAFT



Référence	Numéro de Pièce	Description	Remarque
1	591 46 54-01	KIT DE ROULEMENT	Crankshaft Seal
2	588 61 96-01	VILEBREQUIN COMPLET	

Foretjardin.com

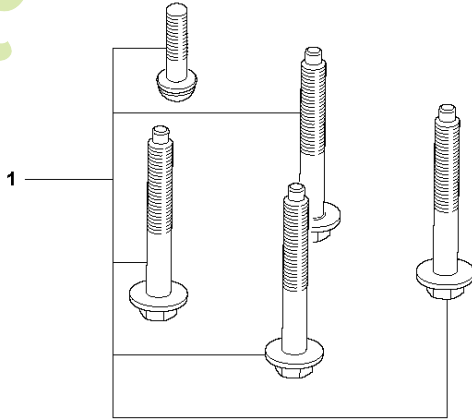
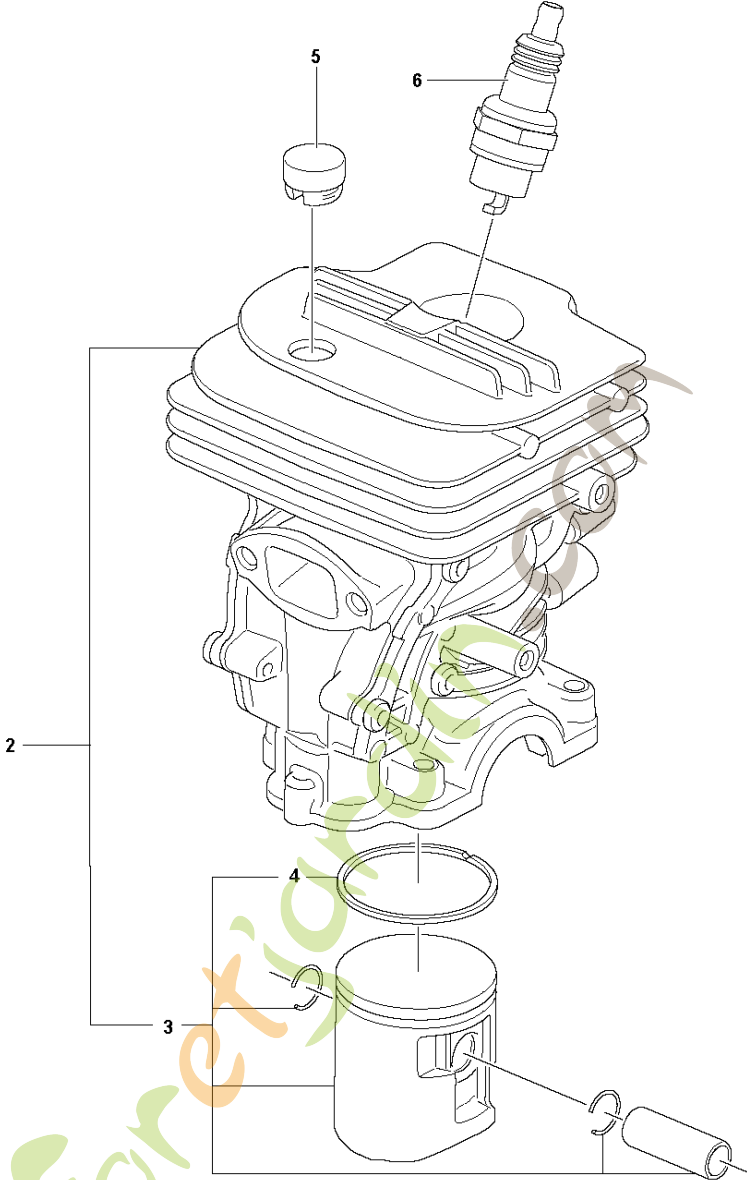
F 135 Mark II
CYLINDER COVER



Référence	Numéro de Pièce	Description	Remarque
1	503 20 34-76	VIS	
2	596 39 48-01	CARTER	CYLINDER
3	591 46 55-02	SERVICE KIT	DECAL KIT

Foretjardin.com

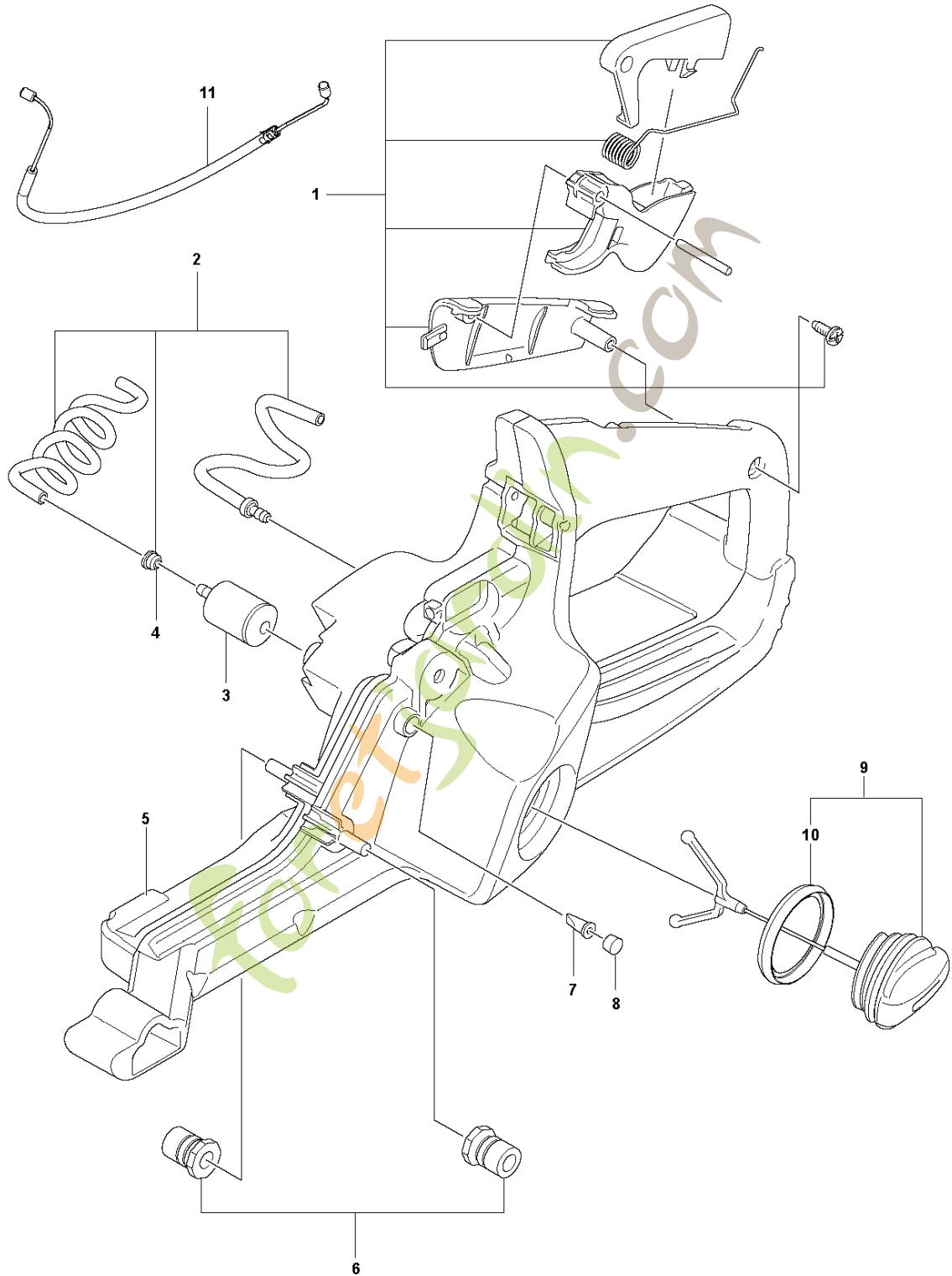
G 135 Mark II
CYLINDER PISTON



Référence	Numéro de Pièce	Description	Remarque
1	591 46 56-01	SERVICE KIT	Cylinder Bolt
2	591 46 57-01	SERVICE KIT	Cylinder & Piston
3	591 46 57-02	SERVICE KIT	Piston Kit
4	585 04 06-01	SEGMENT	
5	590 40 99-01	SUPPORT	
6	503 23 51-11	BOUGIE D'ALLUMAGE	NGK BPMR7A

Foretjardin.com

H 135 Mark II
FUEL TANK

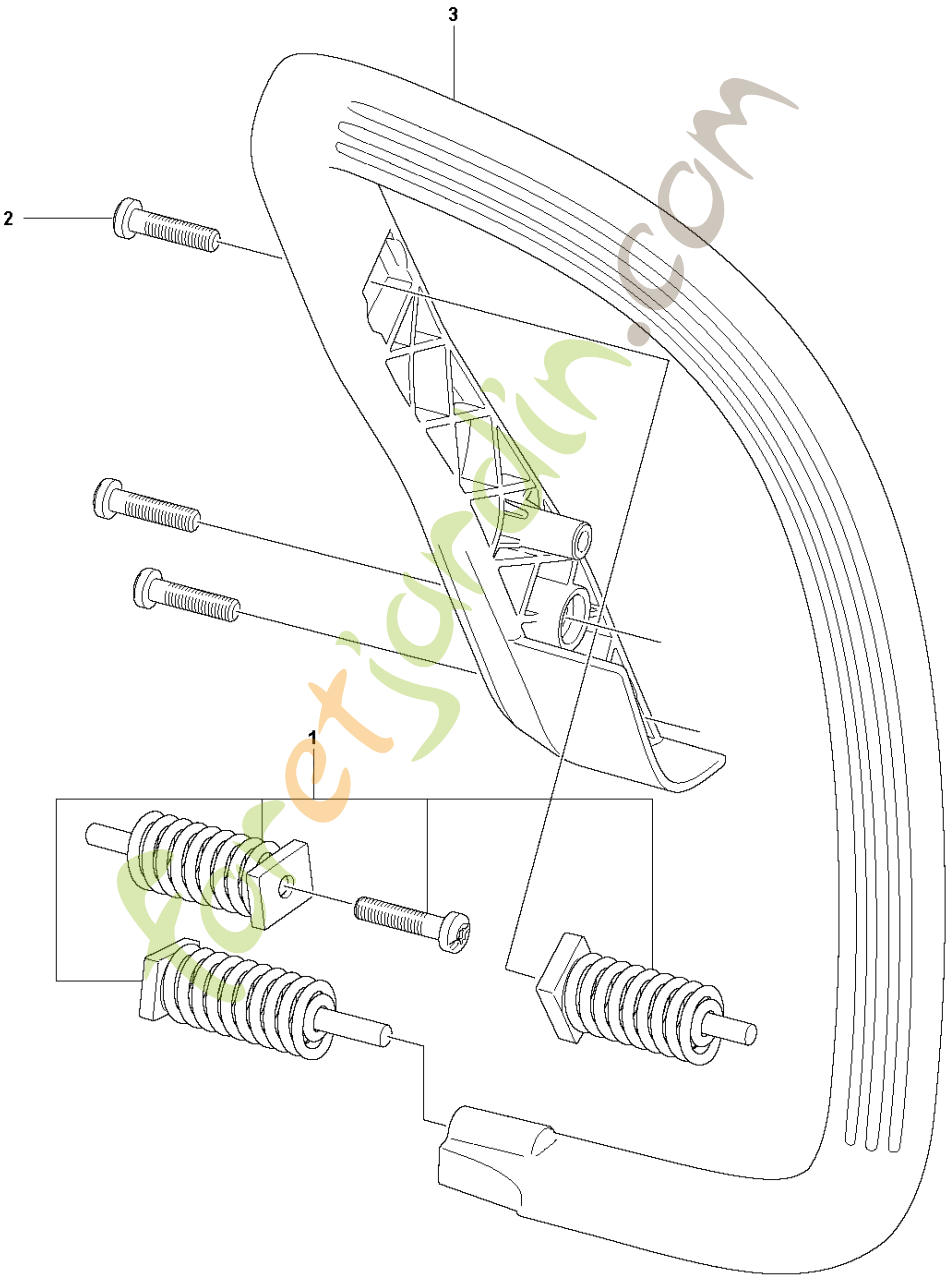


RESERVOIR D'ESSENCE

135 Mark II

Référence	Numéro de Pièce	Description	Remarque
1	591 46 60-01	SERVICE KIT	Trigger Assembly
2	592 85 44-01	SERVICE KIT	Fuel Hose
3	503 44 32-01	FILTRE À CARBURANT	
4	503 73 58-01	BUSHING	
5	501 51 84-02	RÉSERVOIR DE CARBURANT COMPLET	
6	591 46 58-01	SERVICE KIT	Lateral Support
7	530 02 61-19	SOUPAPE	
8	530 02 98-68	BOUCHON	
9	544 11 12-03	BOUCHON DE RÉSERVOIR COMPLET	
10	589 24 11-01	JOINT	
11	582 28 70-01	CABLE	

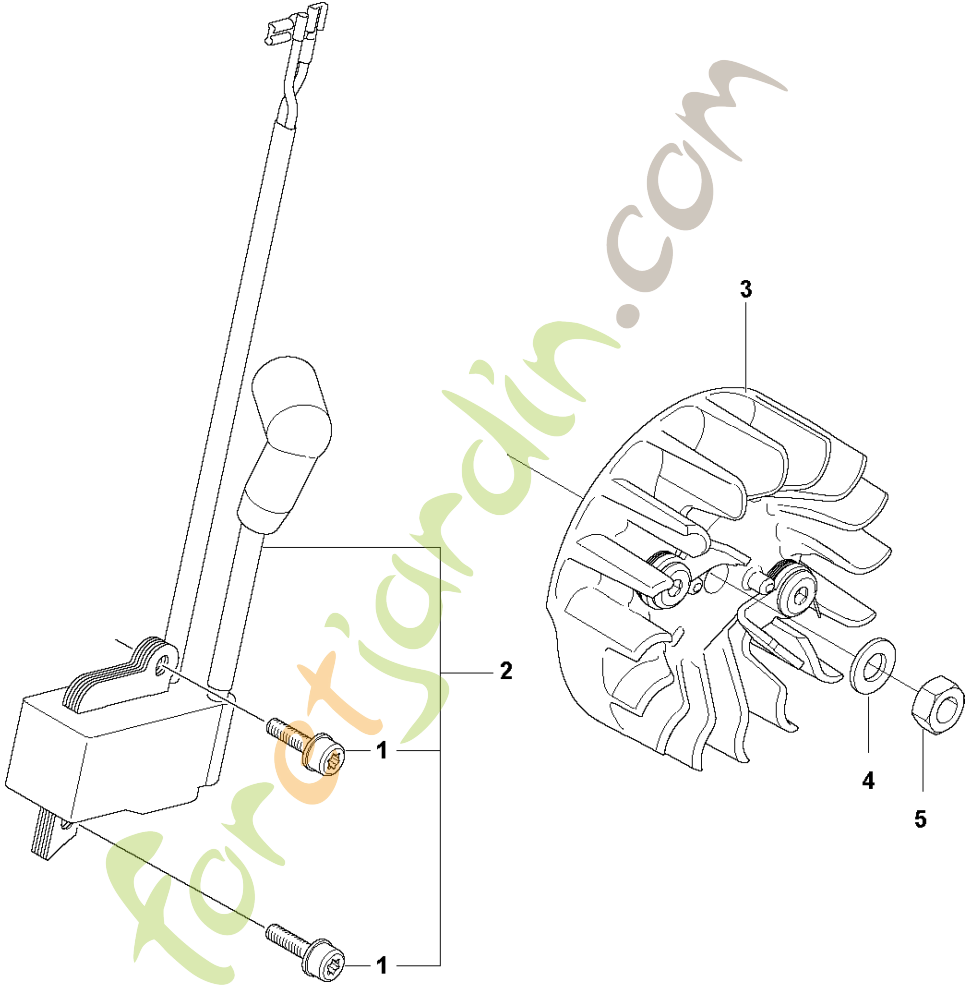
135 Mark II
HANDLE



Référence	Numéro de Pièce	Description	Remarque
1	591 46 61-01	SERVICE KIT	Anti-vibration Element
2	530 01 64-32	VIS	
3	501 31 63-01	POIGNÉE	

Foretjardin.com

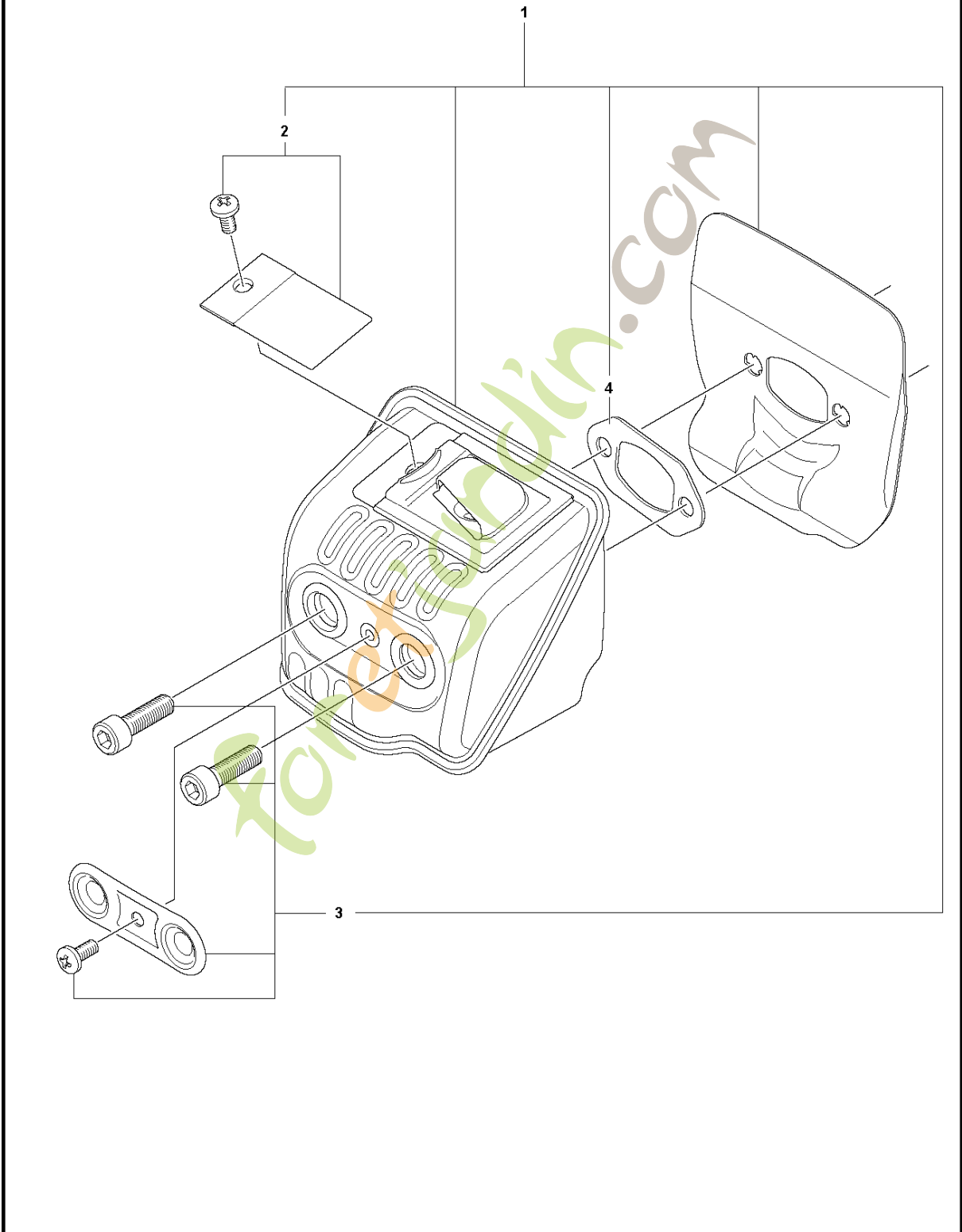
J 135 Mark II
IGNITION SYSTEM



Référence	Numéro de Pièce	Description	Remarque
1	575 96 26-01	VIS	
2	591 46 65-01	SERVICE KIT	Ignition Module
3	544 87 42-02	VOLANT COMPLET	
4	530 01 51-27	RONDELLE	
5	530 01 61-34	ÉCROU	

Foretjardin.com

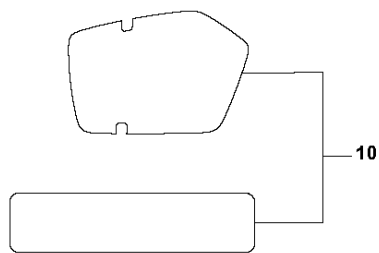
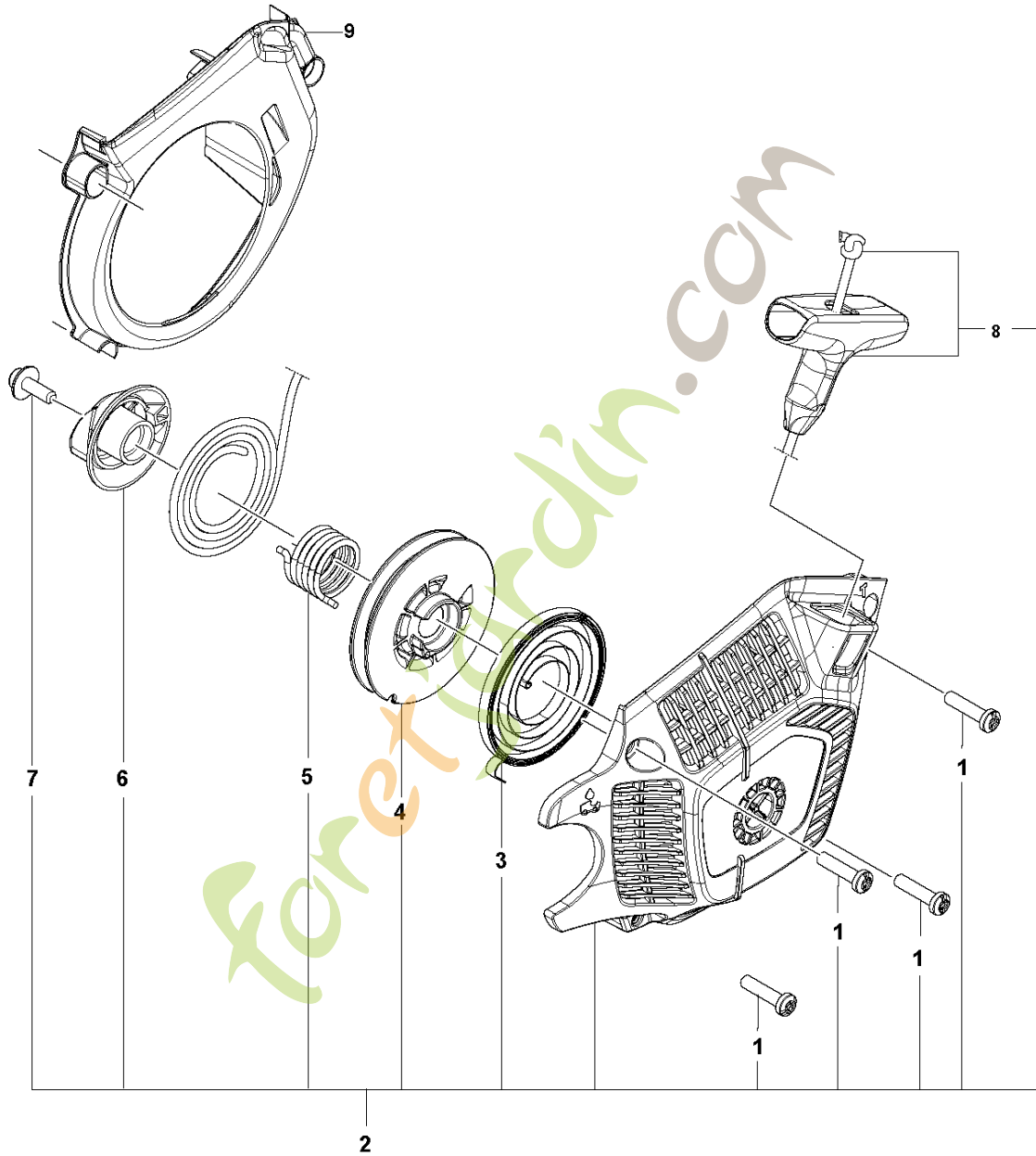
K 135 Mark II
MUFFLER



Référence	Numéro de Pièce	Description	Remarque
1	501 26 62-03	SILENCIEUX COMPLET	Kit
2	591 17 55-01	SERVICE KIT	Spark Arrester
3	591 17 46-01	SCREW KIT	MUFFLER
4	501 61 95-01	JOINT	

Foretjardin.com

L 135 Mark II
STARTER



Référence	Numéro de Pièce	Description	Remarque
1	530 01 64-32	VIS	
2	591 46 67-02	LANCEUR COMPLET	Kit
3	576 65 78-01	RESSORT	
4	593 16 76-01	POULIE	
5	593 16 81-01	RESSORT	
6	593 16 77-01	MOYEU	
7	530 01 59-20	VIS	
8	545 01 00-10	POIGNÉE	Handle & Rope
9	588 97 06-01	PLAQUE	
10	591 46 55-02	SERVICE KIT	DECAL KIT

Foretjardin.com