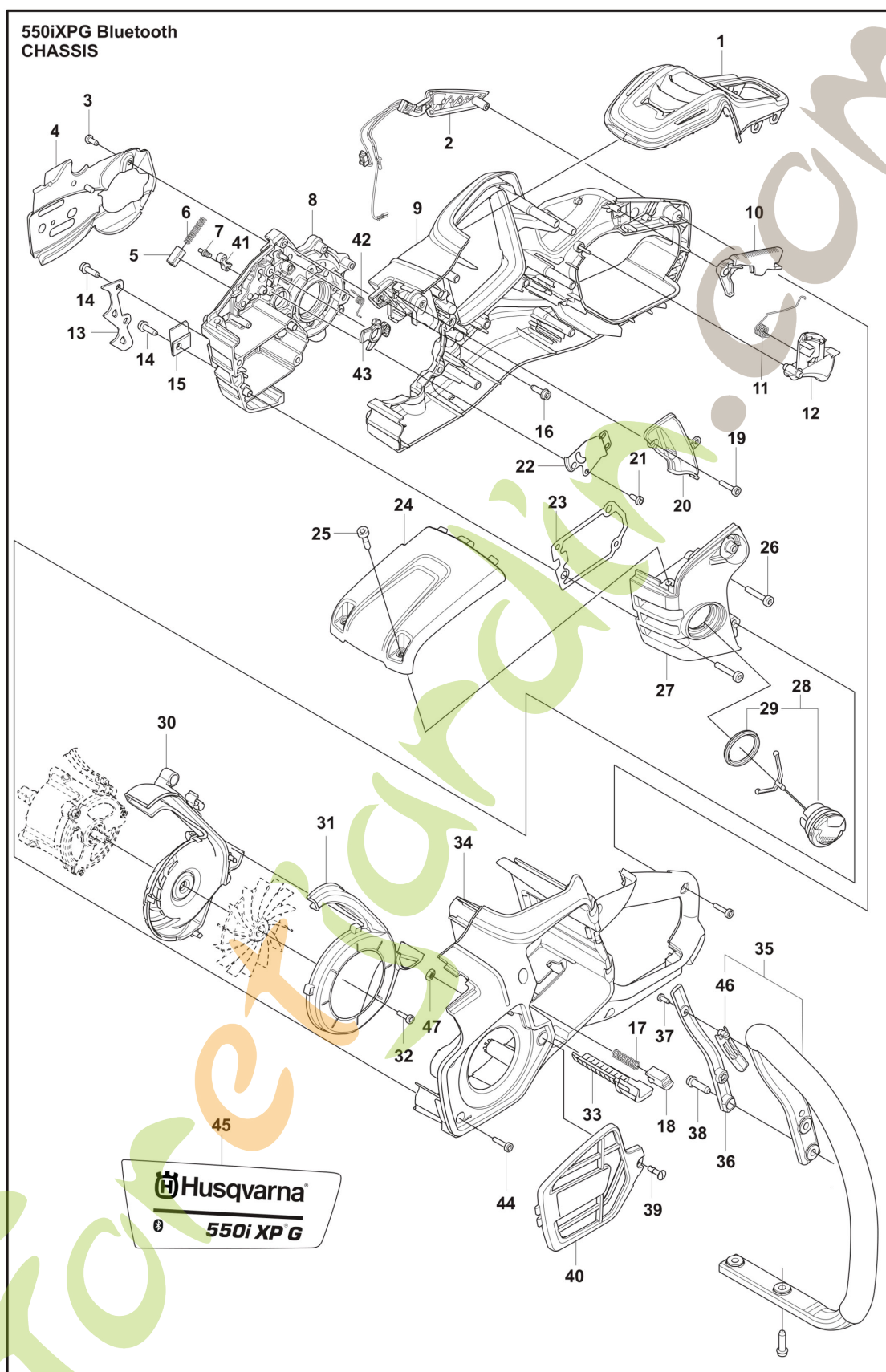




2026-06-02

Husqvarna 550i XP® G



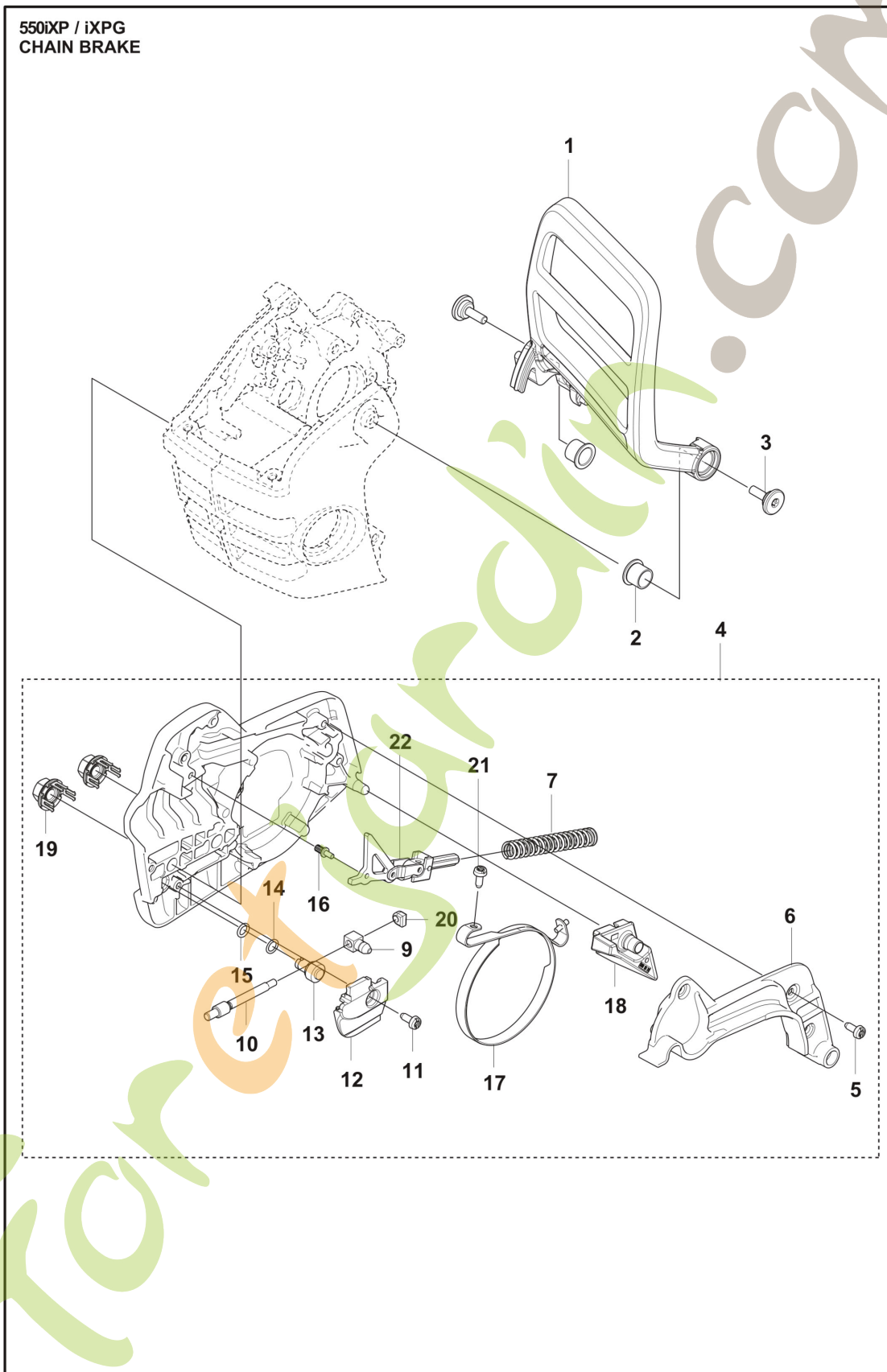


Ref	Article Number	Article Name	Comment
			

1	546149201	COVER
2	546150001	INSERT DE POIGNÉE
3	526221801	SCREW CITXPANT
4	547118201	PLAQUE DE GUIDAGE
5	537210701	GUIDAGE DU RESSORT
6	503436501	RESSORT DE POSITION
7	503751801	AXE
8	546034601	CHASSIS ASSY
9	546149001	CHÂSSIS
10	589273901	GÂCHETTE DE SÉCURITÉ
11	593064202	RESSORT
12	595834001	THROTTLE TRIGGER
13	546151701	GRIFFE
14	573925801	SCREW ITXSCFT
15	537377902	CAPTEUR DE CHAÎNE
16	573925801	SCREW ITXSCFT
17	585480001	RESSORT
18	577996601	BOUON-POUSSOIR
19	580292901	SCREW ITXSCT
20	546306501	DÉFLECTEUR D'AIR
21	526221801	SCREW CITXPANT
22	547064101	COVER
23	546125201	JOINT
24	546150101	COVER

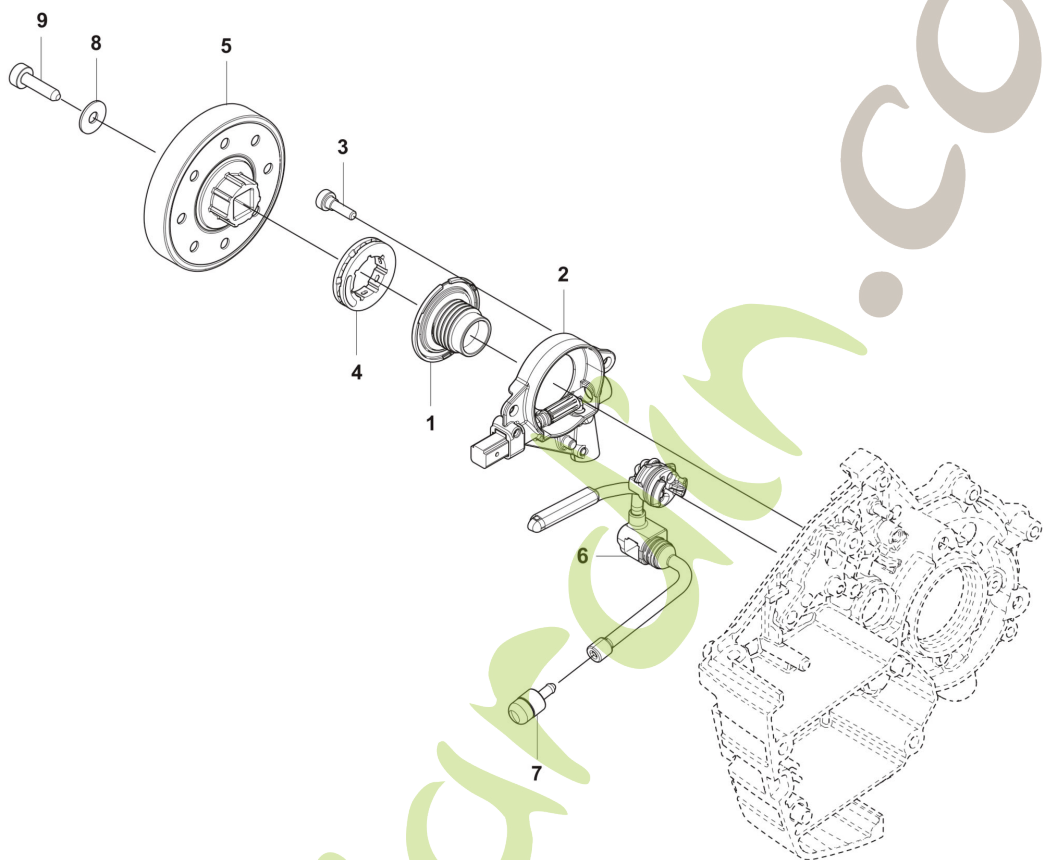
25	503215321	VIS ITXSCM
26	597771401	VIS
27	546085901	RÉSERVOIR D'HUILE
28	522620001	BOUCHON DE RÉSERVOIR COMPLET
29	537215001	JOINT
30	546149701	DÉFLECTEUR D'AIR
31	546149801	DÉFLECTEUR D'AIR
32	526818102	VIS ITXSCM
33	546729601	ADMISSION D'AIR
34	546149101	CHÂSSIS
35	546059702	POIGNEE AVANT COMPLÈTE
36	547276301	COVER
37	525887401	SCREW CITXPANT
38	525798102	SCREW ITXSCFT
39	525824501	VIS CITXPANMO
40	546149301	COVER
41	505201201	VERROUILLAGE
42	548466001	RESSORT
43	546918101	DECLENCHEUR
44	580292901	SCREW ITXSCT
45	547352804	DECAL
46	547276201	COLLIER DE SERRAGE
47	731231401	ECROU HEXAGONAL

550iXP / iXPG
CHAIN BRAKE



Ref	Article Number	Article Name	Comment
1	546149401	PROTECTION DE LA MAIN	
2	577780201	BUSHING	
3	526834501	VIS	
4	546155901	CARTER D'EMBRAYAGE COMPLET	
5	526221801	SCREW CITXPANT	
6	546146901	COVER	
7	547352601	RESSORT DE FREIN	
9	537286603	CLIQUET D'ENTRAÎNEMENT	
10	575610302	VIS SANS FIN	
11	526221801	SCREW CITXPANT	
12	505199801	GUIDAGE DE CHAÎNE	
13	537079403	ROUE À VIS SANS FIN	
14	503230063	RONDELLE	
15	740480702	JOINT TORIQUE	
16	503751801	AXE	
17	505199502	BANDE DE FREIN COMPLÈTE	
18	546157101	PROTECTEUR	
19	505197301	ÉCROU	
20	537017401	DOUILLE	
21	526221801	SCREW CITXPANT	
22	548653001	GENOUILLÈRE COMPLÈTE	

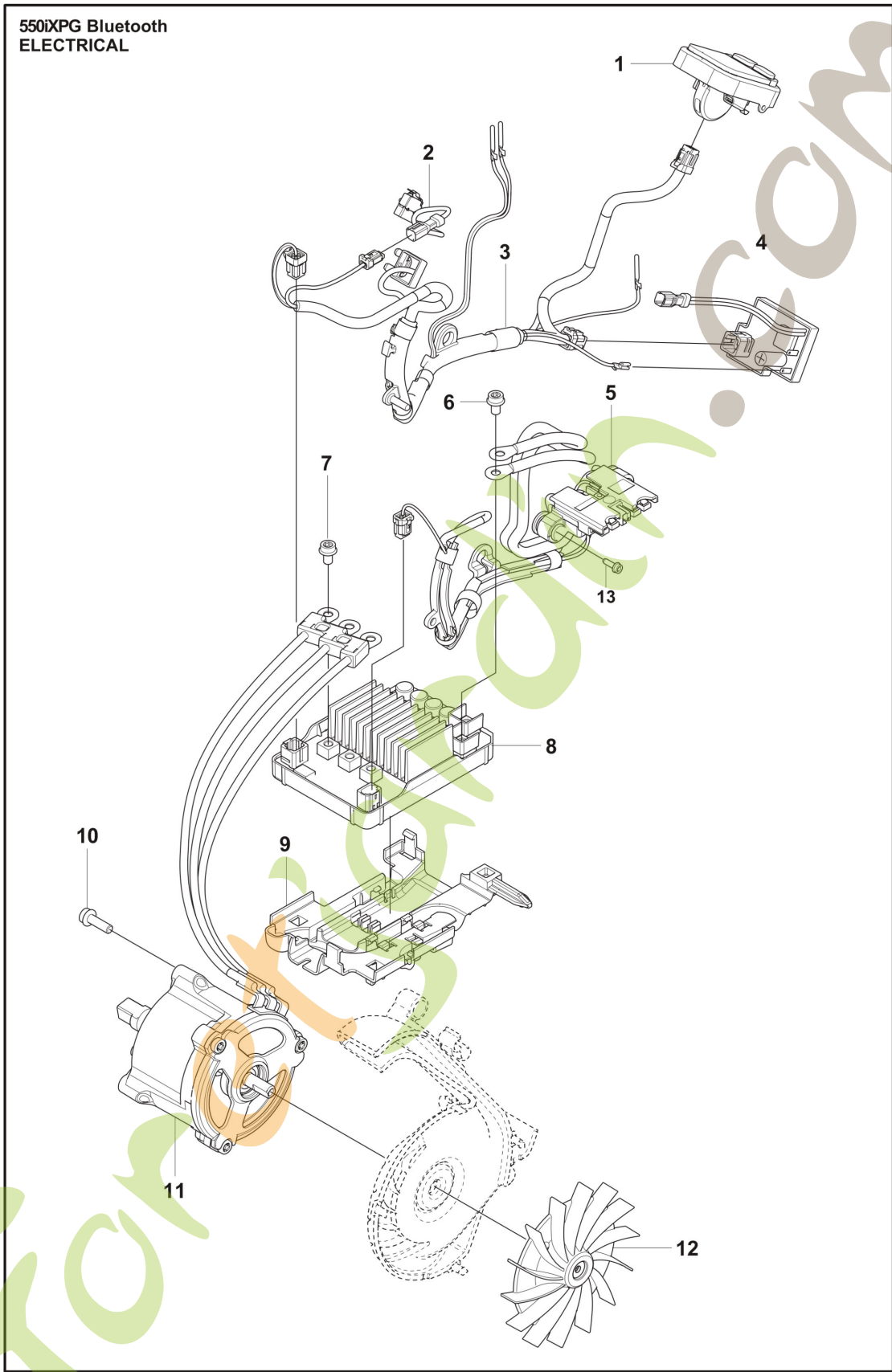
550iXP / iXPG
CLUTCH



Ref	Article Number	Article Name	Comment
1	546413501	ROUE À VIS SANS FIN	
2	505199911	POMPE A HUILE COMPLÈTE	
3	526818102	VIS ITXSCM	
4	501457402	PIGNON DE CHAÎNE	
5	548406501	TAMBOUR DE FREIN	
6	546171801	TUYAU D'HUILE	
7	504710003	NIVEAU D'HUILE	
8	576294001	RONDELLE	
9	503215320	VIS ITXSCM	

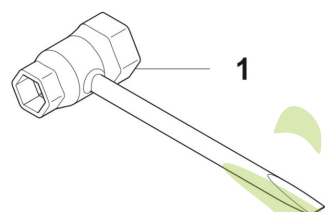
ForêtJardin.com

550iXPG Bluetooth
ELECTRICAL



Ref	Article Number	Article Name	Comment
1	546456701	PANNEAU DE CONTRÔLE	
2	593954101	MICRO INTERRUPTEUR	
3	546206101	CÂBLAGE COMPLET	
4	529637801	UNITÉ DE COMMANDE	
5	547119002	CÂBLAGE COMPLET	
6	525755107	VIS ITXSCFM	
7	525755107	VIS ITXSCFM	
8	548091801	UNITÉ DE COMMANDE	
9	546206301	SUPPORT	
10	525755101	VIS ITXSCFM	
11	536855202	SECATEURS	
12	538936601	VENTILATEUR	
13	573925803	SCREW ITXSCFT	

550iXP / iXPG
ACCESSORIES



Ref	Article Number	Article Name	Comment
1	501691701	CLÉ MIXTE	

ForêtJardin.com