

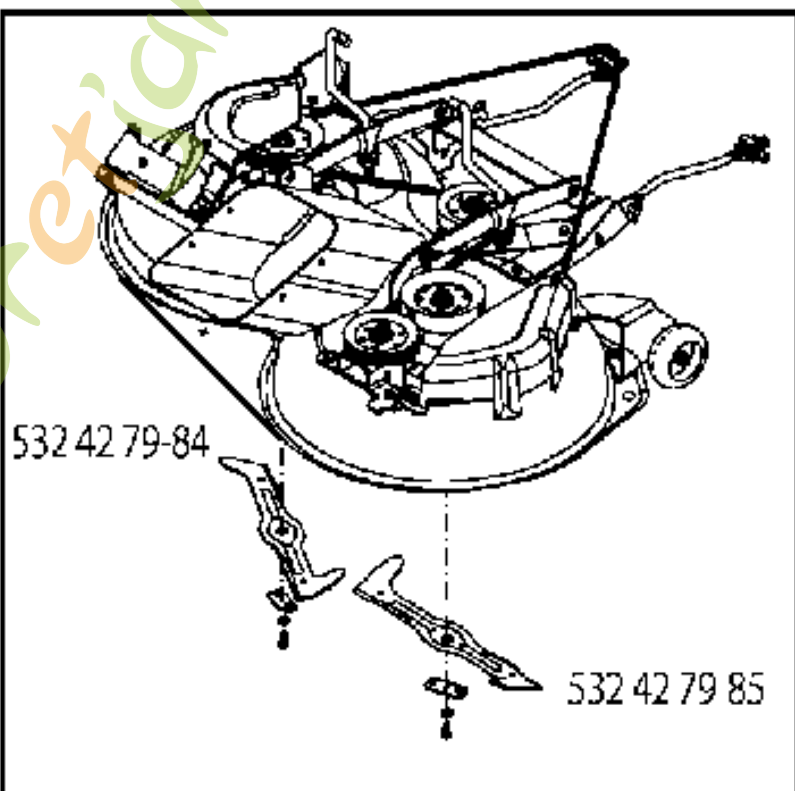
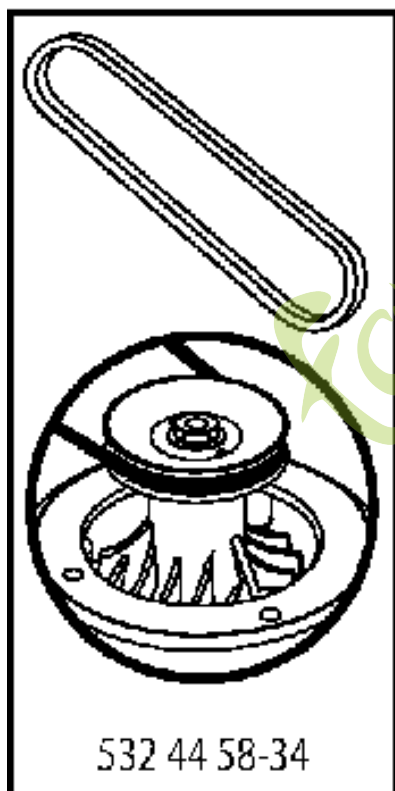
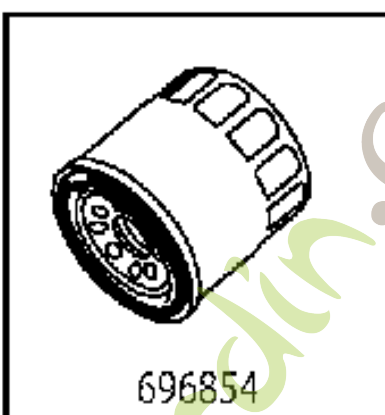
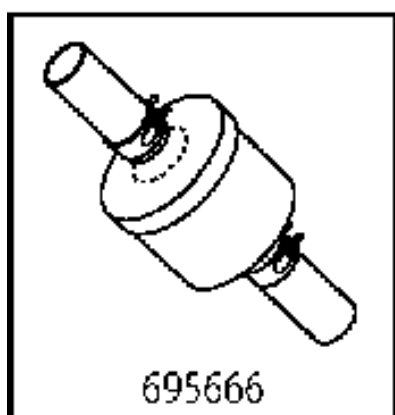
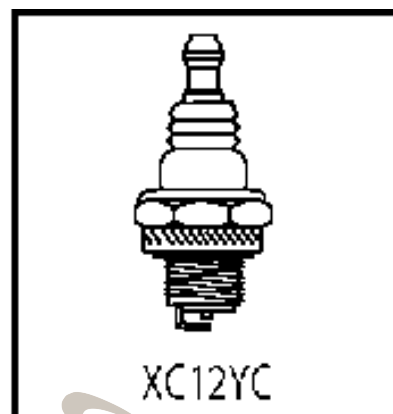
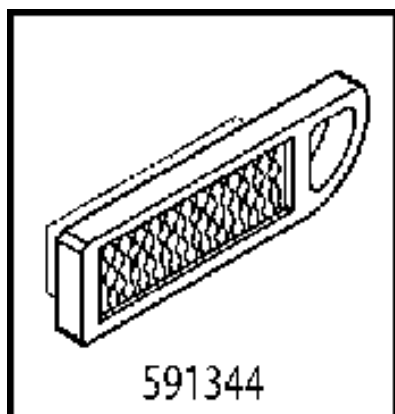


SPARE PARTS LIST

TRACTORS/RIDE MOWERS

TC 139T, 96051014500, 2016-08

Foretjänst.com



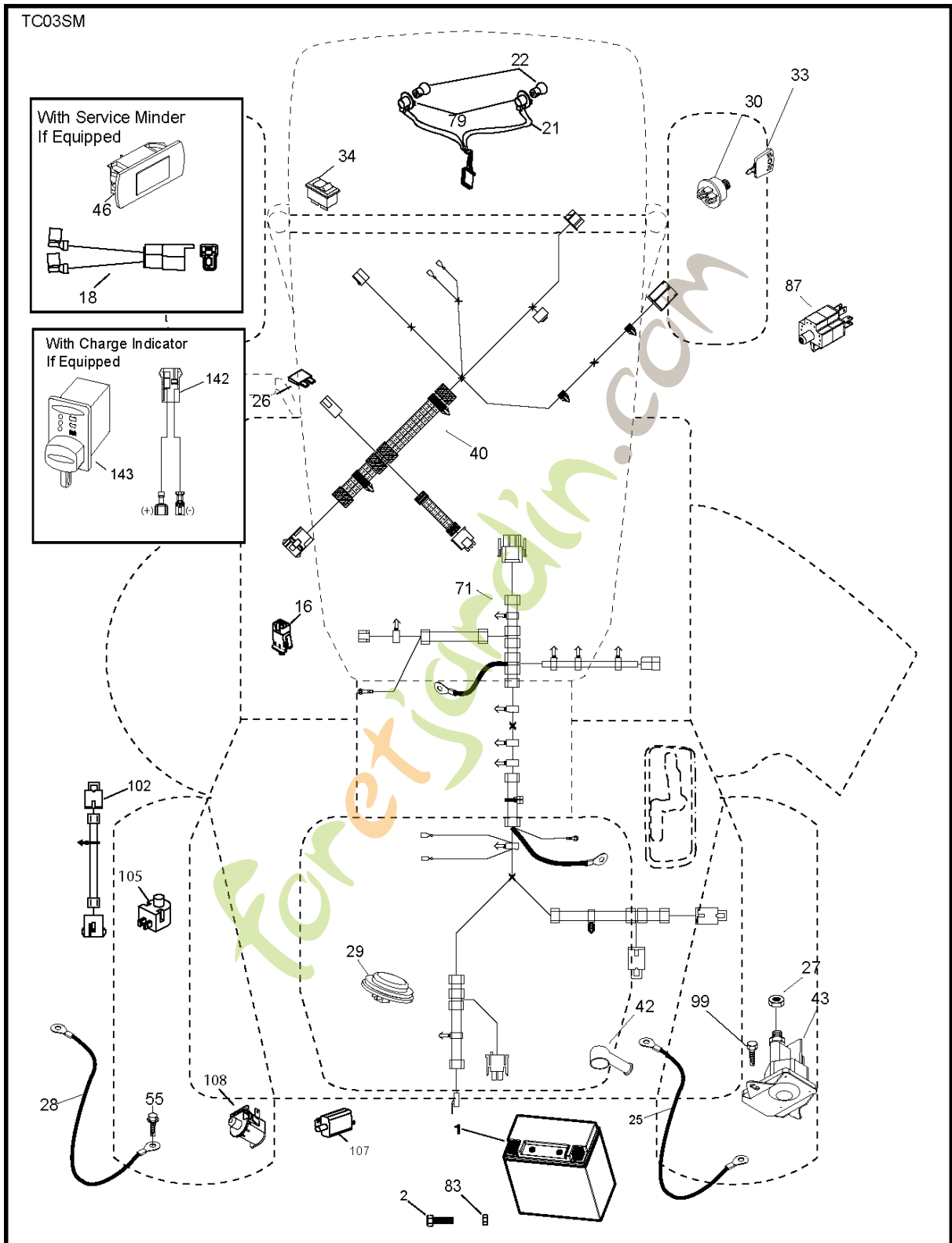
589413801

PIECES UTILISEES FREQUEMENT

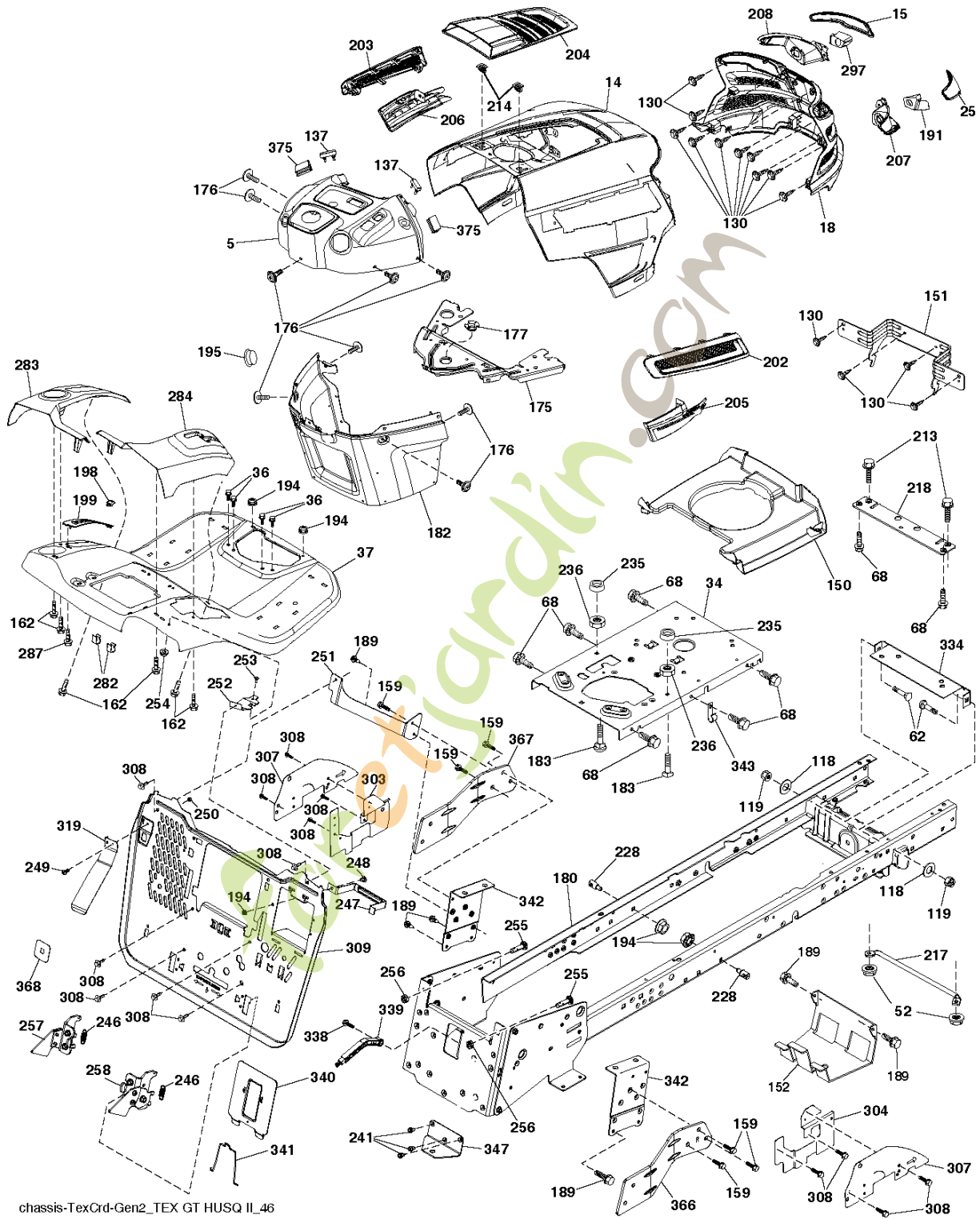
TC 139T, 96051014500, 2016-08

Référence	Numéro de Pièce	Description
591344	TBD	TBD
695666	582 28 83-41	FILTRE À CARBURANT
XC12YC	531 02 99-75	BOUGIE D'ALLUMAGE
696854	585 73 04-01	FILTRE À HUILE
532442781	532 44 27-81	COURROIE
532445834	532 44 58-34	COURROIE
532427984	532 42 79-84	RIDE ON BLADE
532427985	532 42 79-85	RIDE ON BLADE

Foretjardin.com

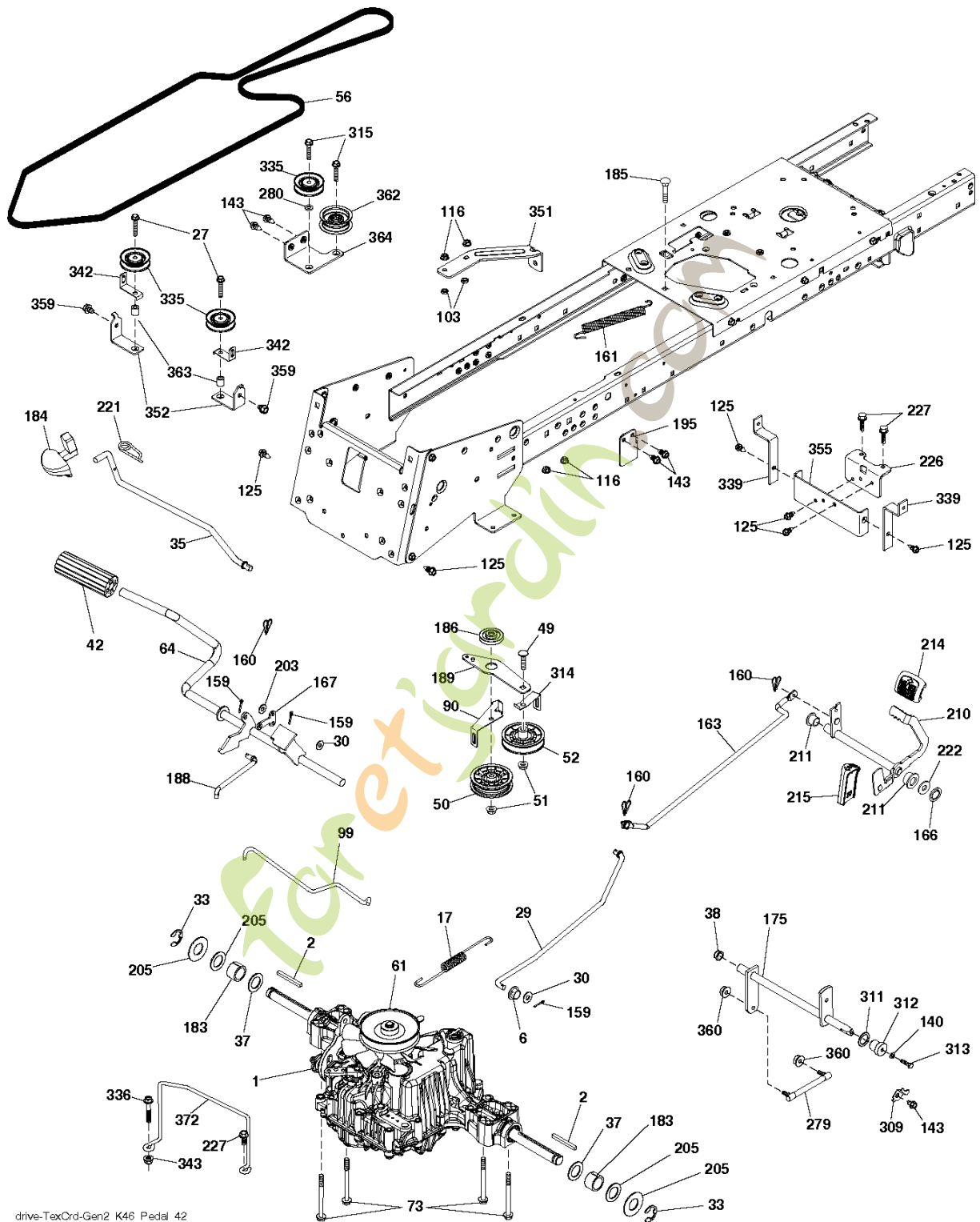


Référence	Numéro de Pièce	Description
1	532 43 71-57	BATTERIE
2	532 44 09-23	VIS
16	532 17 61-38	SWITCH INTERLOCK
21	532 40 02-52	CÂBLE
22	532 00 41-52	AMPOULE
25	589 32 37-01	CÂBLE DE TERRE
26	532 17 51-58	FUSIBLE
27	873 51 04-00	ÉCROU
28	589 32 36-01	CÂBLE DE TERRE
29	532 40 15-45	INTERRUPTEUR
30	532 19 33-50	BLOC ELECTRONIQUE
33	532 41 19-35	TOUCHE
34	532 11 07-12	INTERRUPTEUR
40	585 84 99-01	HARNAIS
42	532 13 15-63	CARTER
43	532 19 25-07	SOLÉNOÏDE
55	817 06 05-12	VIS
71	587 26 87-01	HARNAIS
79	532 17 52-42	HOLDER
83	532 43 67-74	ÉCROU
87	532 42 10-60	INTERRUPTEUR
99	817 67 04-12	VIS
102	532 44 12-62	HARNAIS COMPLET
105	532 40 75-68	INTERRUPTEUR
107	532 18 03-79	SWITCH FBI
108	589 50 03-01	INTERRUPTEUR
142	583 85 78-01	HARNAIS
143	532 44 80-59	HARNAIS



Référence	Numéro de Pièce	Description	Remarque
5	581 46 68-05	PLAQUE	
14	532 44 11-77	CAPOT	
15	532 43 97-33	LENTILLE	LH
18	532 44 06-53	GRILLE	
25	532 44 33-85	LENTILLE	RH
34	580 91 09-01	PLAQUE	
36	817 06 05-12	VIS	
37	532 44 13-39	AILE ARRIERE	
52	873 68 05-00	ÉCROU	
62	872 11 06-08	BOULON	
68	817 49 05-08	VIS	
118	819 13 13-16	RONDELLE	
119	873 68 06-00	ÉCROU	
130	532 41 63-58	VIS	
137	532 40 75-90	DAMPING PIECE	
150	532 43 97-74	CANAL D'AIR	
151	532 43 66-70	SUPPORT	
152	532 19 95-35	ÉCRAN	
159	817 00 06-12	VIS	
162	532 14 24-32	VIS	
175	532 19 63-04	SUPPORT	
176	532 40 07-76	VIS	
177	532 19 52-28	BUSHING	
180	583 90 27-01	CHÂSSIS	
182	586 73 86-02	PLAQUE	
183	874 52 05-20	BOULON	
189	817 00 05-12	VIS	
191	532 43 74-55	INSERT	
194	873 90 05-00	ÉCROU	
195	532 40 41-37	TROU*RPL.PAR 532401556428	
198	532 44 15-52	INDICATEUR	
199	532 41 87-39	PLAQUE	
202	532 43 97-28	CARTER	RH
203	532 43 97-27	CARTER	LH
204	587 48 58-01	VENT	
205	532 43 97-30	SKIRT	RH
206	532 43 97-29	SKIRT	LH
207	532 43 97-34	COUPE	RH
208	532 43 97-35	COUPE	LH
213	874 76 05-12	BOULON	
214	532 19 91-45	COLLIER DE SERRAGE	
217	532 40 91-67	BARRE	
218	532 19 63-95	PLAQUE	
228	532 19 51-61	GOUJON	
235	532 40 61-29	RONDELLE D'ESPACEMENT	
236	873 93 05-00	ÉCROU	
241	817 06 05-16	VIS	
246	582 05 20-01	RESSORT	
247	582 55 26-02	SANGLES	
248	872 11 05-04	BOULON	
249	586 93 60-01	VIS	
250	539 97 69-77	ÉCROU	
251	589 31 89-04	SUPPORT	
252	581 99 22-04	SUPPORT	
253	872 11 04-06	BOULON	
254	873 90 04-00	ÉCROU	
255	589 39 22-02	BOULON	
256	532 19 70-33	ÉCROU	
257	589 74 66-02	CLIQUET DE VERROUILLAGE COMPLET	
258	589 74 67-02	CLIQUET DE VERROUILLAGE COMPLET	
282	532 41 41-10	COLLIER DE SERRAGE	
283	532 44 72-12	SUPPORT	
284	532 44 72-20	SUPPORT	

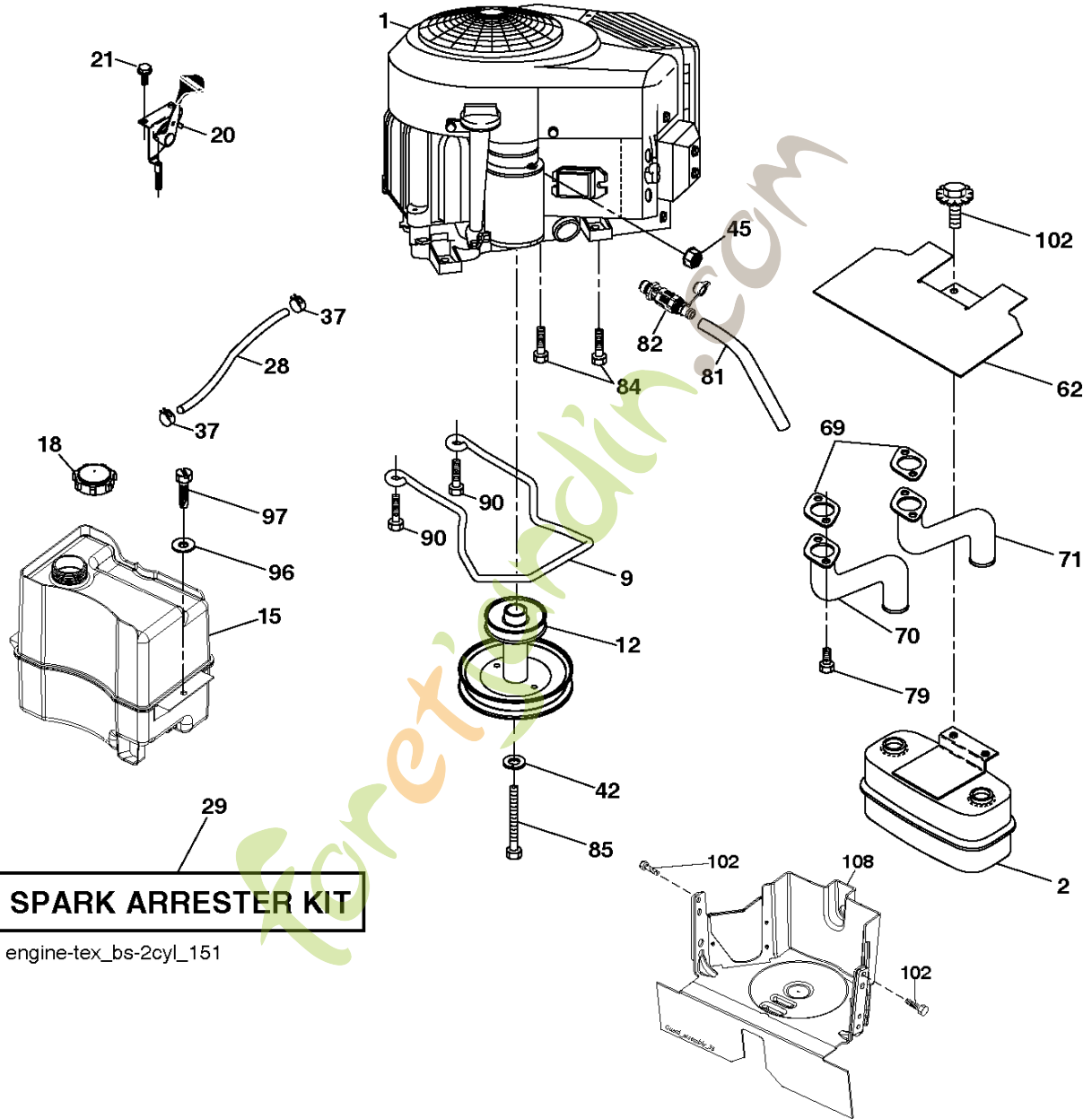
Référence	Numéro de Pièce	Description	Remarque
287	817 60 04-06	VIS	
297	532 43 74-56	INSERT	
303	587 49 31-02	ÉCRAN	
304	587 49 27-02	ÉCRAN	
307	587 49 45-01	ÉCRAN	
308	532 17 18-77	BOULON	
309	582 55 25-02	BACKPLATE	
319	581 31 39-07	LEVIER	
334	532 44 25-37	SUPPORT	
338	532 43 66-40	BOULON	
339	532 43 66-41	LEVIER	
340	582 55 27-02	PORTE	
341	582 06 08-01	CLIQUET DE VERROUILLAGE	
342	532 43 59-38	SUPPORT	
343	532 44 07-49	COLLIER DE SERRAGE	
347	532 44 28-87	CROCHET	
366	581 31 46-02	SUPPORT	
367	581 31 45-02	SUPPORT	
368	581 42 48-01	COUVERCLE	
375	586 90 82-01	CAPOT PROTECTION CARTER	
	589 45 33-01	MODULE	



Référence	Numéro de Pièce	Description	Remarque
1	000 00 00-00	W/O DESCRIPTION	Transaxle Tufftorq K46DF (446488)
2	532 12 35-83	TOUCHE	
6	532 12 40-28	BUSHING	
17	532 43 62-27	RESSORT	
27	817 49 05-28	VIS	
29	532 44 27-95	BARRE	
30	819 13 16-16	RONDELLE	
33	812 00 00-01	BAGUE DE RETENUE	
35	583 86 45-01	BARRE	
37	532 18 89-67	RONDELLE	
38	532 16 96-13	DOUILLE	
42	532 12 48-74	RESSORT	
49	872 11 06-14	BOULON	
50	532 19 43-27	POULIE	
51	873 90 06-00	ÉCROU	
52	532 19 43-26	POULIE	
56	532 44 27-81	COURROIE	
61	532 44 51-51	POULIE	
64	532 19 78-65	ARBRE	
73	874 49 05-44	VIS	
90	532 44 36-05	SUPPORT	
99	532 44 39-47	BARRE	
103	873 35 05-00	ÉCROU	
116	873 90 05-00	ÉCROU	
125	817 00 05-12	VIS	
140	810 04 04-00	RONDELLE	
143	817 49 05-08	VIS	
159	876 02 04-12	GOUPILLE FENDUE	
160	532 16 94-84	AXE	
161	532 10 57-09	RESSORT	
163	532 44 27-93	BARRE	
166	532 42 91-64	ÉCROU	
167	532 40 52-57	CLIQUET DE VERROUILLAGE	
175	532 42 93-59	ARBRE	
183	532 13 70-57	RONDELLE D'ESPACEMENT	
184	587 65 37-01	POIGNÉE	
185	872 11 06-22	BOULON	
186	532 19 43-21	RONDELLE D'ESPACEMENT	
188	532 19 43-23	MAILLON	
189	532 43 36-11	BELLCRANK	
195	580 45 69-01	SUPPORT	
203	819 11 11-16	RONDELLE	
205	532 12 17-48	RONDELLE	
210	532 40 09-80	LEVIER DE PÉDALE	
211	532 12 01-83	ROULEMENT	
214	532 42 12-63	COUSSINET	
215	586 60 65-02	CAOUTCHOUC DE PÉDALE	
221	532 40 31-87	RETAINER SPRING	
222	879 21 20-10	RONDELLE	
226	532 40 15-64	SUPPORT	
227	817 49 05-12	VIS	
279	532 44 42-83	MAILLON	
280	819 11 10-12	RONDELLE	
309	532 16 55-81	SUPPORT	
311	532 16 98-45	RONDELLE	
312	532 16 56-14	MOYEU	
313	874 78 04-16	BOULON	
314	532 44 47-13	SUPPORT	
315	817 58 05-20	BOULON	
335	532 19 95-34	POULIE	
336	587 25 96-01	BOULON	
339	532 43 68-67	SANGLES	

Référence	Numéro de Pièce	Description
342	532 18 26-82	GUIDE DE COURROIE
343	539 11 28-99	NUT, 5/16-18, NYLOC
351	532 43 69-98	SUPPORT
352	532 43 56-45	SUPPORT
355	532 43 56-69	SANGLES
359	817 49 06-10	VIS
360	532 44 47-14	ÉCROU
362	532 43 68-12	IDLER
363	532 44 27-80	RONDELLE D'ESPACEMENT
364	532 44 30-32	SUPPORT
372	582 65 49-01	SUPPORT

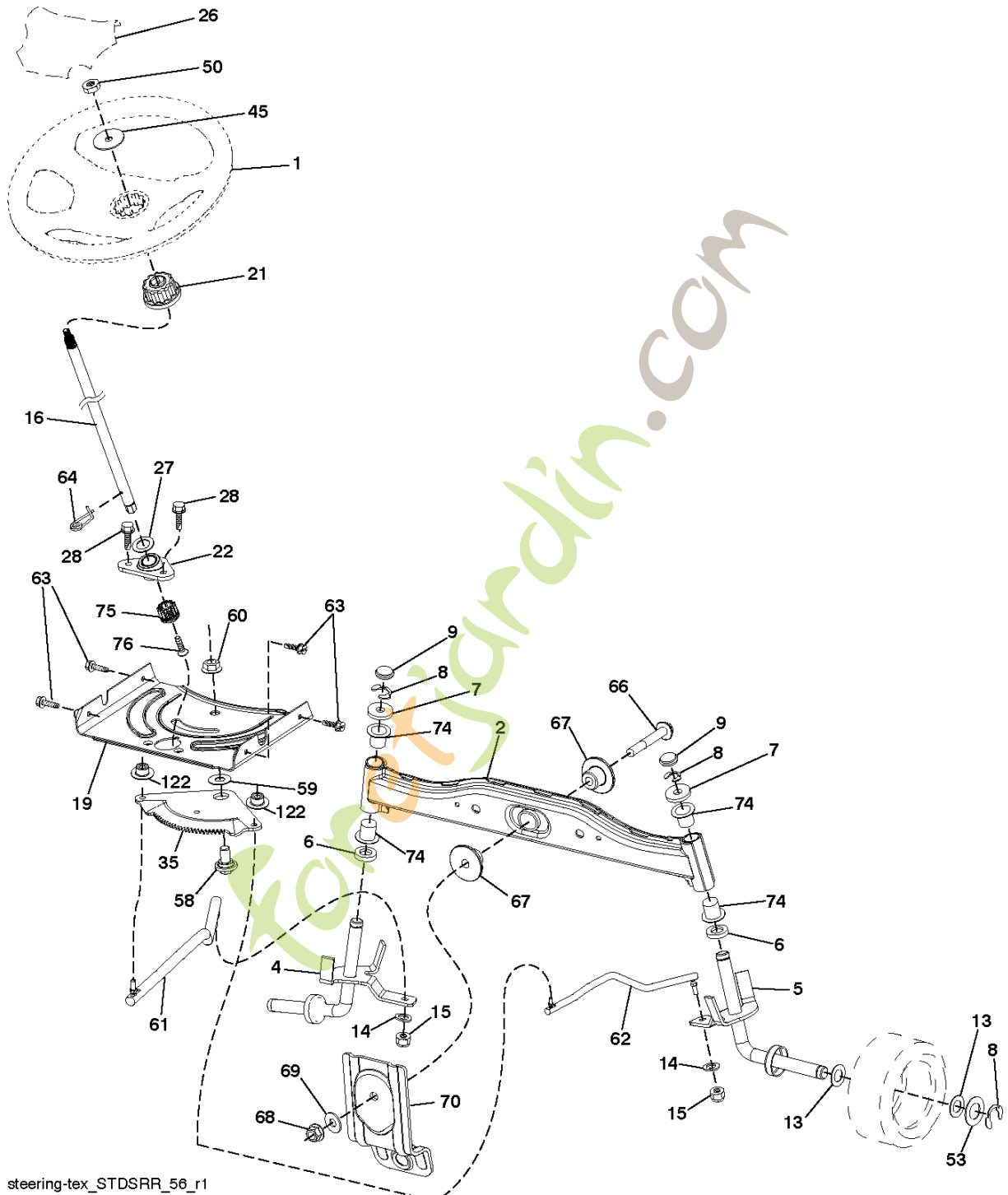
Foretjardin.com



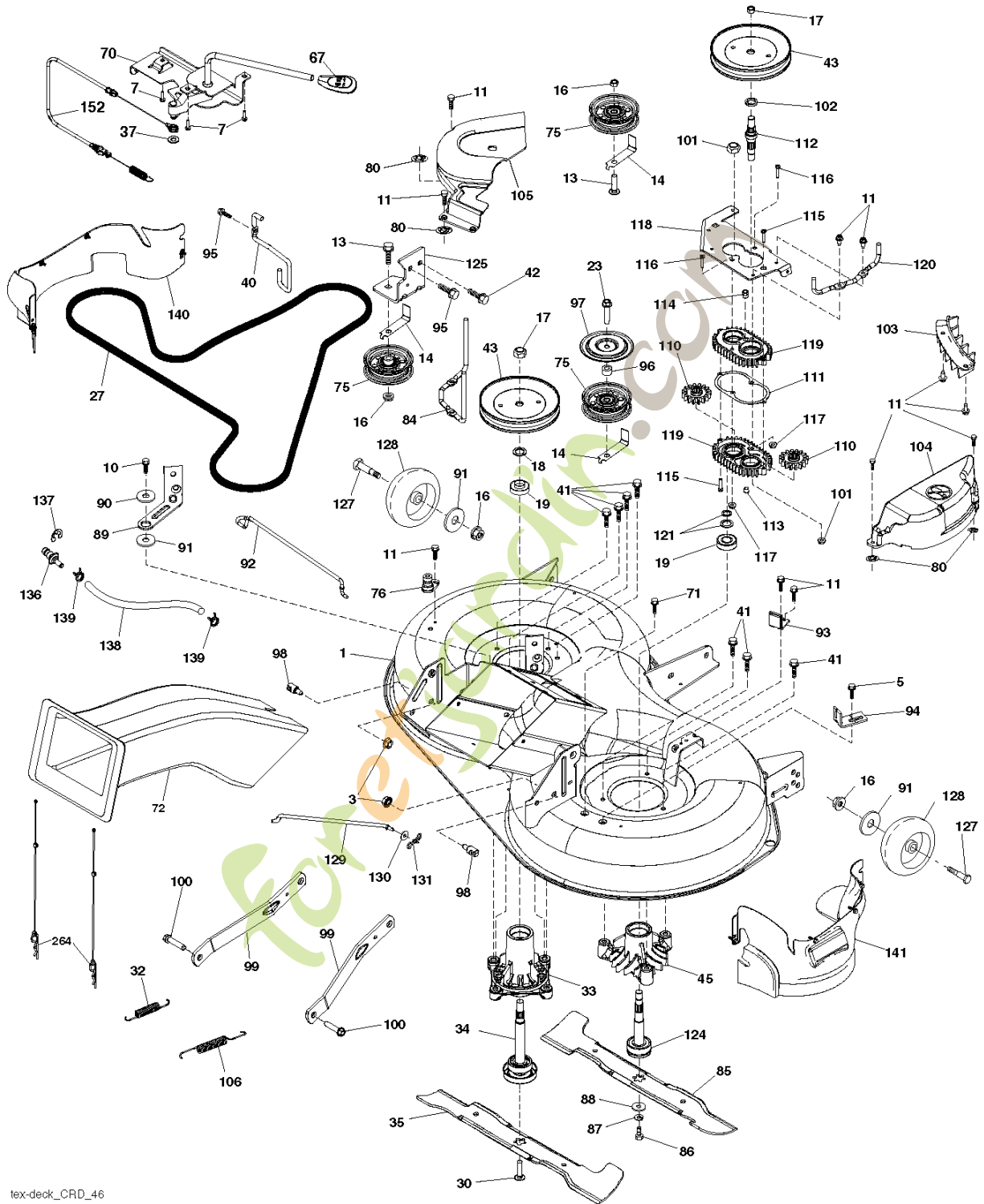
MOTEUR

TC 139T, 96051014500, 2016-08

Référence	Numéro de Pièce	Description	Remarque
1	000 00 00-00	W/O DESCRIPTION	B&S Model No. 40N777-0009-B1 (582593401)
2	589 81 87-01	SILENCIEUX	
9	501 83 26-02	SUPPORT	
12	586 47 85-01	POULIE	
15	581 29 01-01	RÉSERVOIR	
18	532 43 02-20	ENJOLIVEUR	
20	587 24 25-01	SOUPAPE D'ACCÉLÉRATION	
21	532 41 63-58	VIS	
28	532 13 70-40	TUYAU	
29	532 13 71-80	SPARK ARRESTER KIT	
37	532 12 34-87	AGRAFE DE TUYAU	
42	810 04 07-00	RONDELLE	
45	873 51 04-00	ÉCROU	
62	532 43 40-17	ÉCRAN	
69	532 16 53-91	JOINT	
70	581 88 11-01	TUBE	
71	581 88 10-01	TUBE	
79	532 18 39-06	VIS	
81	532 14 84-56	TUBE	
82	532 42 82-87	BOUCHON	
84	817 06 06-20	VIS	
85	501 60 65-01	BOULON	
90	817 00 06-16	VIS	
96	819 09 14-16	RONDELLE	
97	817 67 04-12	VIS	
102	817 00 05-12	VIS	
108	532 42 30-41	CARTER	

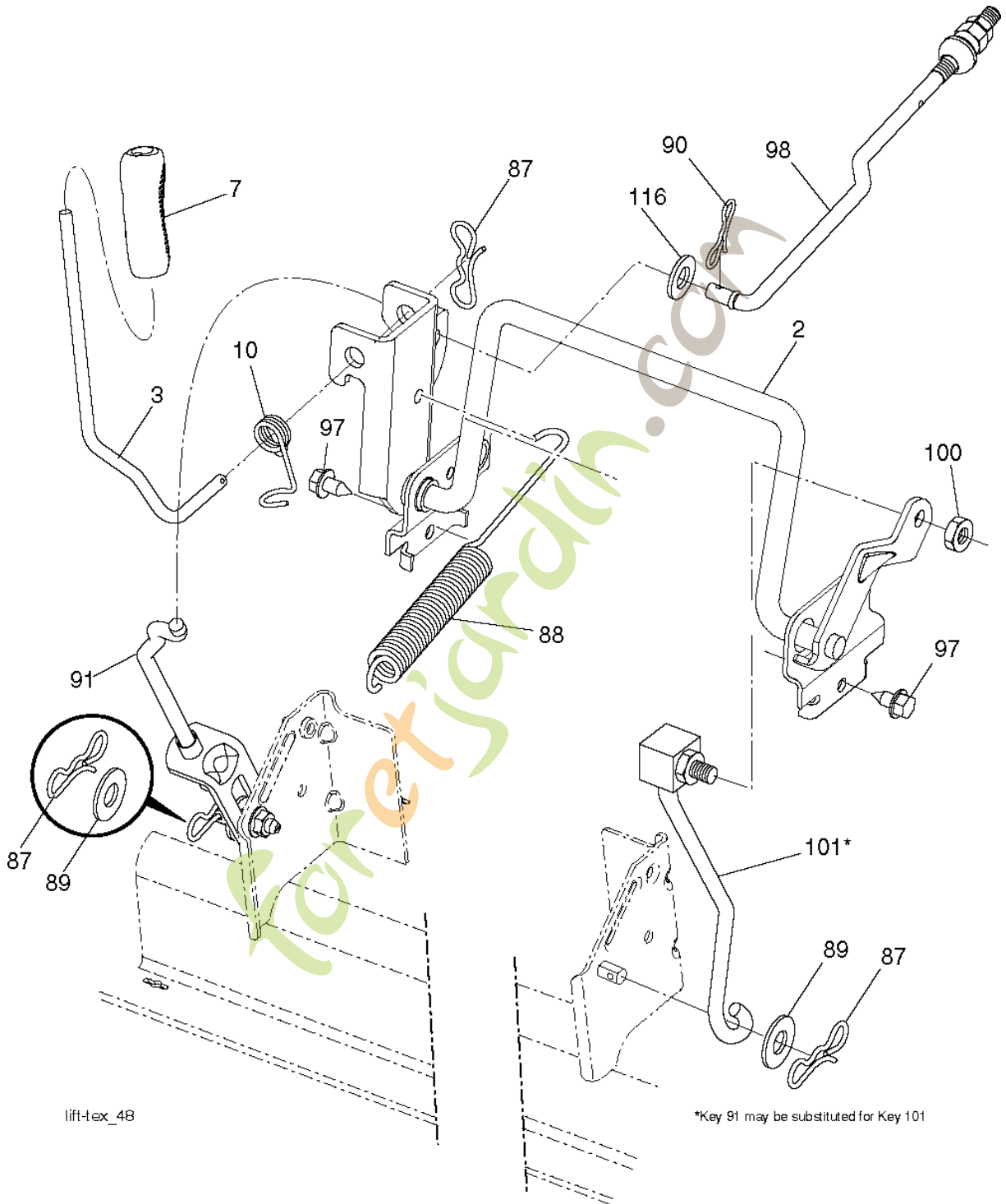


Référence	Numéro de Pièce	Description	Remarque
1	532 43 99-97	VOLANT	
2	532 41 81-68	AXE	
4	532 40 30-87	AXE	LH
5	532 40 30-88	AXE	RH
6	532 12 49-31	RONDELLE	
7	532 12 17-48	RONDELLE	
8	812 00 00-29	BAGUE DE RETENUE	
9	532 12 12-32	ENJOLIVEUR	
13	532 12 17-49	RONDELLE	
14	810 04 06-00	RONDELLE	
15	873 54 06-00	ÉCROU	
16	587 01 60-02	ARBRE	
19	532 19 47-29	PLAQUE	
21	586 84 02-01	ADAPTATEUR	
22	585 02 98-02	ROULEMENT	
26	532 43 97-43	ENJOLIVEUR	
27	819 21 16-16	RONDELLE	
28	817 00 06-12	VIS	
35	532 19 47-32	PLAQUE	
45	587 01 64-01	RONDELLE	
50	873 90 06-00	ÉCROU	
53	532 18 89-67	RONDELLE	
58	532 19 47-47	BOULON	
59	532 19 47-48	RONDELLE	
60	873 97 10-00	ÉCROU	
61	532 19 47-40	MAILLON	LH
62	532 19 47-41	MAILLON	RH
63	817 00 05-12	VIS	
64	532 19 98-49	FIXATION DE RESSORT	
66	871 02 07-48	BOULON	
67	532 19 47-37	BUSHING	
68	873 90 07-00	ÉCROU	
69	532 19 91-62	RONDELLE	
70	585 33 88-01	SUPPORT	
74	532 12 49-37	BEARING COL. STRG.	
75	580 68 37-01	PIGNON	
76	580 68 36-01	VIS	
122	532 44 49-62	CAPUCHON	



Référence	Numéro de Pièce	Description	Remarque
1	532 44 09-71	DECK	
3	873 90 05-00	ÉCROU	RH
5	817 00 05-10	BOULON	
7	532 41 63-58	VIS	
10	817 00 06-16	VIS	
11	532 13 77-29	VIS	
13	872 11 06-12	BOULON	
14	532 15 60-85	GUIDE DE COURROIE	
16	873 90 06-00	ÉCROU	
17	532 40 02-34	ÉCROU	
18	532 18 76-90	RONDELLE	
19	585 32 39-01	ROULEMENT	
23	817 49 06-28	VIS	
27	532 43 97-26	COURROIE	
30	584 30 93-01	VIS	
32	532 40 18-72	RESSORT	
33	532 18 72-81	CARTER	
34	587 25 65-01	ARBRE	
35	532 42 79-84	RIDE ON BLADE	
37	819 13 13-16	RONDELLE	
40	532 19 72-58	GUIDE DE COURROIE	
41	584 95 39-01	BOULON	
42	817 00 05-12	VIS	
43	532 19 74-73	POULIE	
45	532 13 71-52	CARTER	
67	532 40 30-12	POIGNÉE	
70	532 19 99-72	CLUTCH.ASM.MANUAL.YT.PREDATORQ	
71	817 67 06-08	VIS	
72	581 45 41-03	TUBE	
75	532 13 14-94	POULIE	
76	532 43 96-40	PORT	
80	532 42 30-62	ÉCROU	
84	532 43 25-20	SUPPORT	
85	532 42 79-85	RIDE ON BLADE	
86	532 18 17-13	BOULON	
87	810 03 06-00	RONDELLE	
88	532 14 02-96	RONDELLE	
89	532 43 81-24	BRAS	
90	532 19 90-92	RONDELLE D'ESPACEMENT	
91	819 13 20-12	RONDELLE	
92	532 43 69-93	BARRE	
93	532 43 81-25	BRAS	
94	532 19 72-50	SUPPORT	
95	817 00 06-12	VIS	
96	532 40 02-71	RONDELLE D'ESPACEMENT	
97	532 18 20-61	PROTECTOR	
98	532 19 51-61	GOUJON	
99	532 19 51-86	BRAS	
100	532 19 65-39	BOULON	
101	873 68 09-00	ÉCROU	
102	532 40 25-11	RONDELLE D'ESPACEMENT	
103	532 43 69-92	PROTECTEUR	
104	532 43 89-68	OUTIL POUR RONDELLE DEX	
105	532 43 87-44	OUTIL POUR RONDELLE DEX	
106	532 19 32-16	RESSORT RETOUR FREIN DE LAME	
110	587 93 48-01	ENGRENAGE	
111	532 43 69-79	JOINT	
112	532 44 38-52	ARBRE	
113	532 43 85-33	BOUCHON	
114	588 17 05-01	RENIFLARD	
115	818 03 10-16	VIS	
116	872 11 04-14	BOULON	
117	873 90 04-00	ÉCROU	

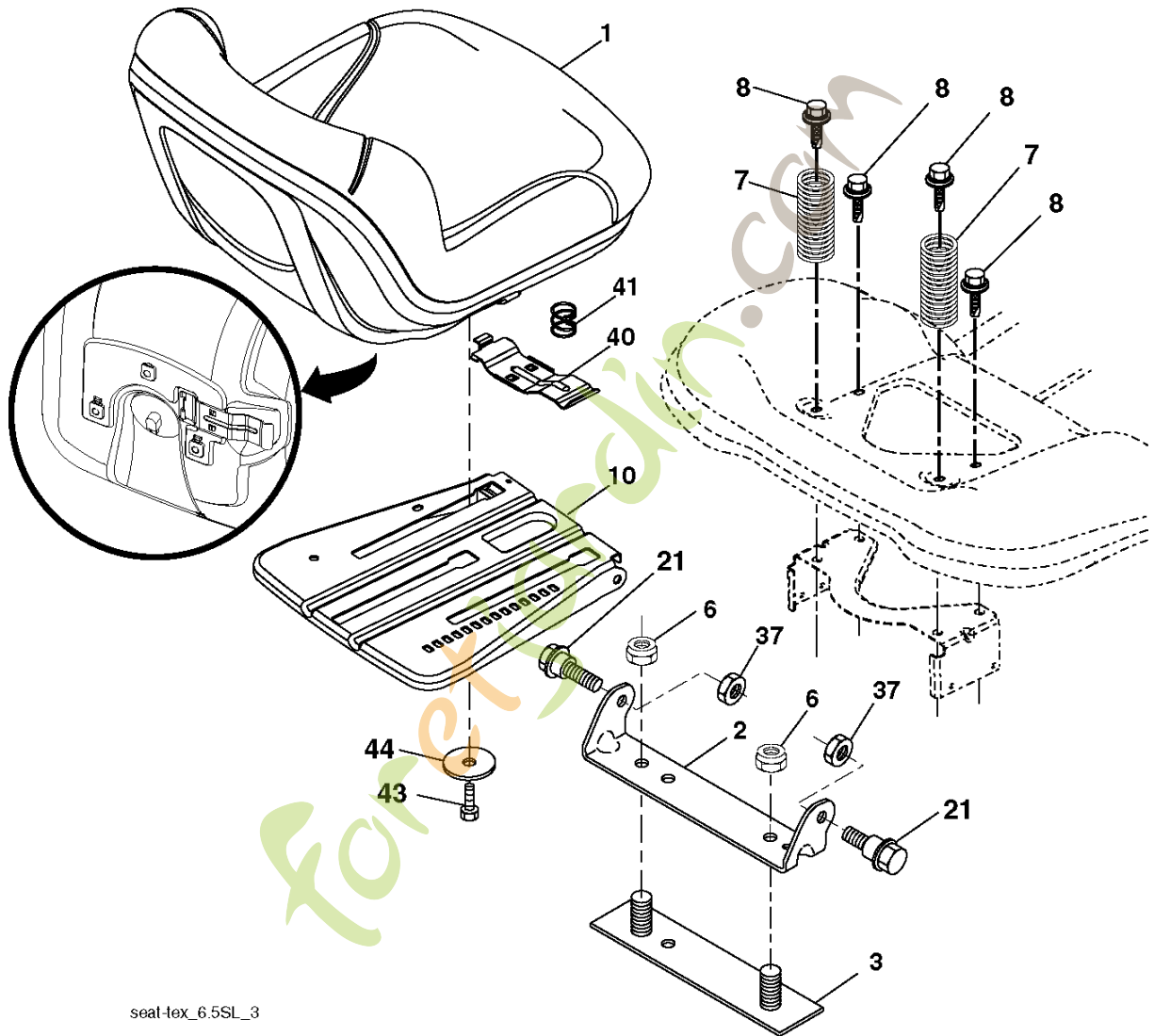
Référence	Numéro de Pièce	Description	Remarque
118	532 43 69-89	BRAS	
119	532 43 81-66	GEARCASE	
120	532 43 69-91	SUPPORT	
121	532 43 69-85	RONDELLE	
124	532 43 69-86	ARBRE	
125	532 44 04-20	SUPPORT	
127	532 19 34-06	BOULON	
128	532 17 48-73	ROUE	
129	532 44 32-37	BARRE	
130	819 13 13-12	RONDELLE	
131	532 19 42-08	AXE	
136	532 43 96-39	BOUCHON	
137	812 00 00-29	BAGUE DE RETENUE	
138	532 44 07-43	TUYAU	
139	532 44 07-42	COUVERCLE	
140	501 57 94-01	PROTECTEUR	
141	501 57 93-01	PROTECTEUR	
152	532 44 04-88	CÂBLE	
264	589 39 29-01	SUPPORT	
--	587 25 33-01	OUTIL POUR RONDELLE DEX	
--	589 47 10-01	DECK	
--	532 44 81-32	BOITE A VITESSE	Gear Case Kit. Use .75 oz. Shell 460 Oil. (Include Gear Output (key #110), Gasket Gearcase (key #111), Shaft Gearcase (key #112), Plug Oil (key #113), Vent Breather 1/8 NPT (key #114), Screw Torx (key #115), Gearcase Subasm (key #119).



lift-tex_48

Référence	Numéro de Pièce	Description	Remarque
2	532 43 69-96	ARBRE	RH
3	532 19 52-31	LEVIER	RH
7	580 96 23-01	POIGNÉE	
10	532 19 63-14	RESSORT	
87	532 19 42-09	RESSORT	
88	532 44 54-96	RESSORT	
89	819 19 19-12	RONDELLE	
90	532 19 42-08	AXE	
91	532 19 51-81	MAILLON	
97	817 49 06-08	VIS	
98	532 19 52-70	MAILLON	
100	873 93 06-00	ÉCROU	
101	532 40 70-03	MAILLON	
116	819 15 15-16	RONDELLE	

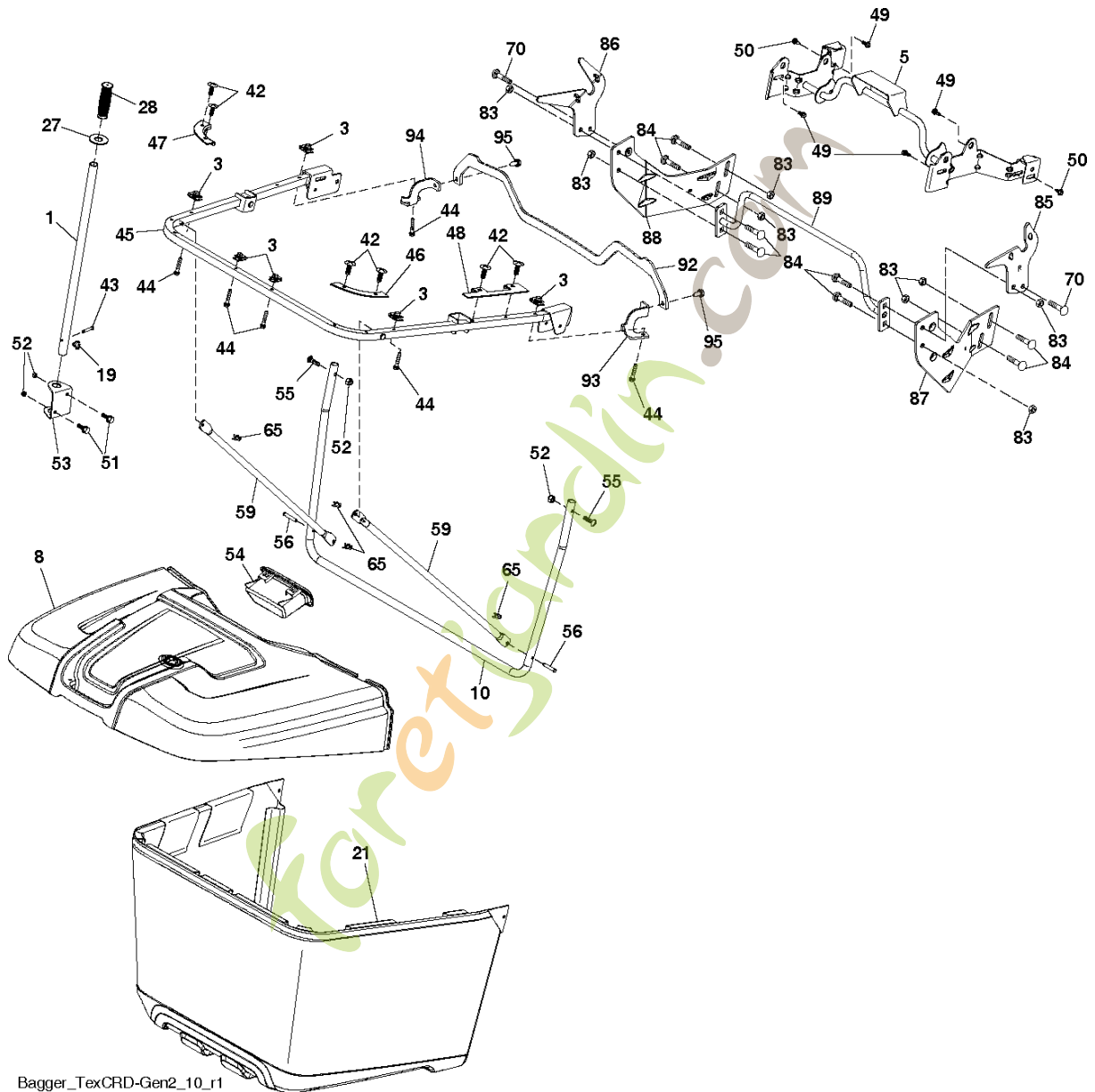
foretjardin.com



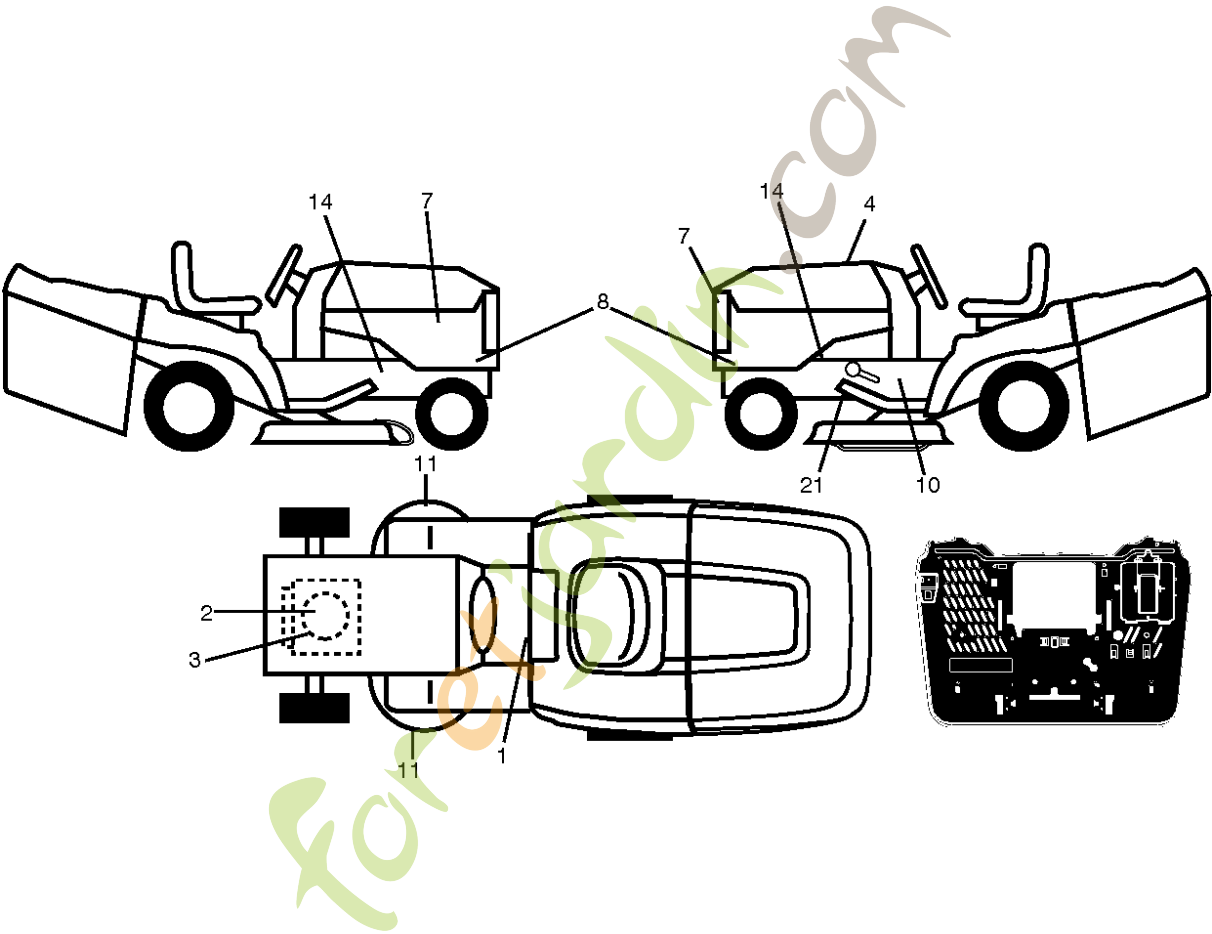
seat-tex_6.5SL_3

Référence	Numéro de Pièce	Description
1	532 43 97-09	SIÈGE
2	532 18 01-66	SUPPORT
3	532 14 06-75	SANGLES
6	873 80 06-00	ÉCROU
7	587 61 33-01	RESSORT
8	532 17 18-77	BOULON
10	532 19 69-77	PLAQUE
21	587 90 78-01	BOULON
37	873 80 05-00	LOCK NUT
40	532 19 76-61	POIGNÉE
41	532 19 82-00	RESSORT
43	874 76 06-12	BOULON
44	819 13 38-12	RONDELLE

foretjardin.com

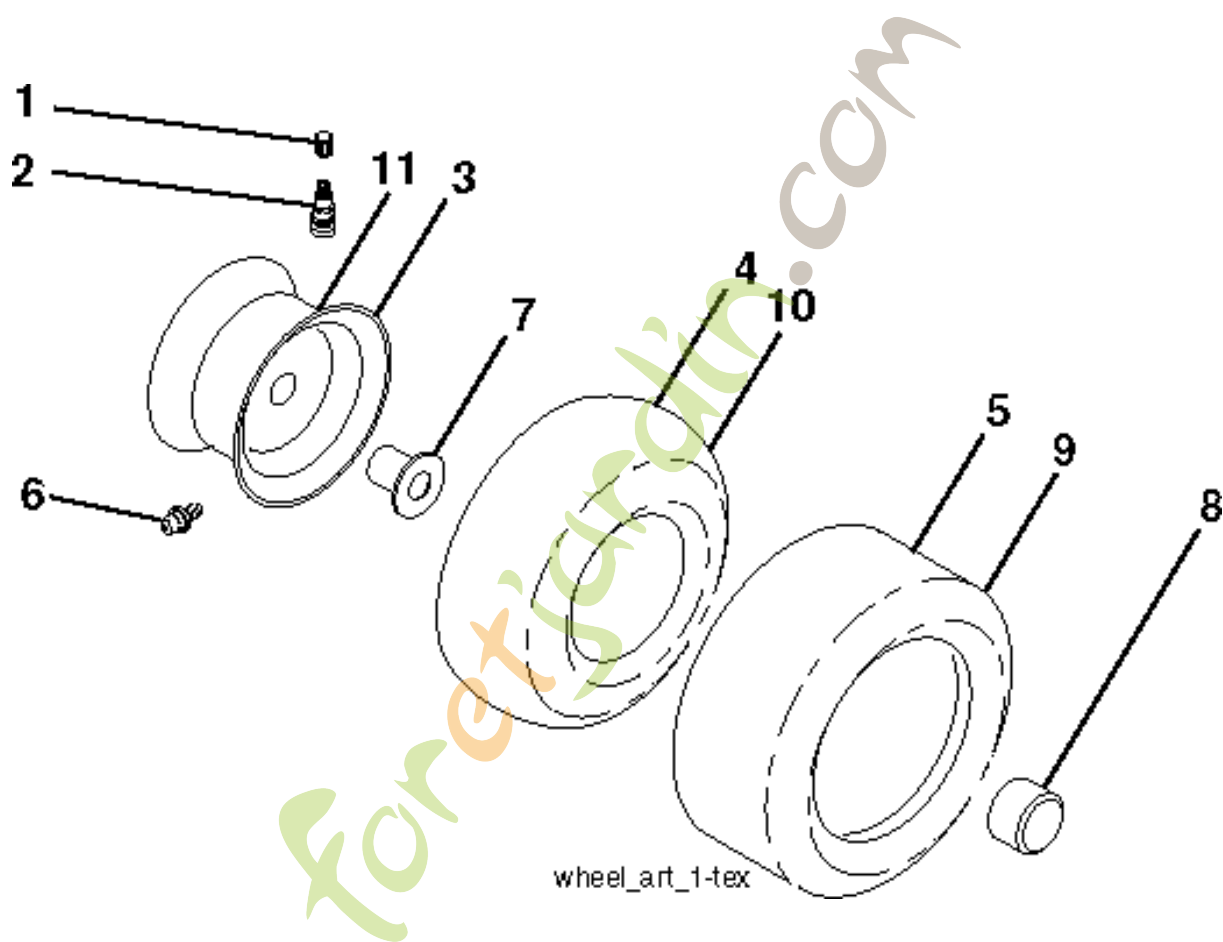


Référence	Numéro de Pièce	Description
1	532 42 86-10	TUBE
3	532 17 48-14	ÉCROU
5	532 44 37-62	CADRE
8	587 58 86-01	CARTER
10	532 44 37-55	CADRE
19	532 19 42-08	AXE
21	581 33 71-03	SAC
27	532 44 55-29	PASSAGE
28	532 16 57-87	POIGNÉE
42	532 44 04-28	COLLIER DE SERRAGE
43	532 12 68-75	RIVET
44	532 19 96-87	VIS
45	532 44 37-54	CADRE
46	532 44 55-41	CONNECTEUR
47	532 44 40-79	CONNECTEUR
48	532 44 40-80	PLAQUE
49	532 17 18-73	BOULON
50	532 17 18-77	BOULON
51	872 11 05-06	BOULON
52	873 80 05-00	LOCK NUT
53	532 44 41-95	SUPPORT
54	532 44 72-18	POIGNÉE
55	872 14 05-12	BOULON
56	532 42 03-06	GOUPILLE
59	532 44 47-63	TUBE
65	532 12 47-88	RETAINING RING
70	817 00 06-12	VIS
83	873 80 06-00	ÉCROU
84	872 11 06-08	BOULON
85	581 31 44-02	SUPPORT
86	581 31 43-02	SUPPORT
87	581 31 48-02	SUPPORT
88	581 31 47-02	SUPPORT
89	581 31 51-04	TUBE ASSY
92	586 05 23-02	SUPPORT
93	586 05 24-02	SUPPORT
94	586 05 25-02	SUPPORT
95	817 00 05-12	VIS
--	501 70 56-01	SERVICE KIT
--	586 74 49-01	OUTILS D'ENTRETIEN



Référence	Numéro de Pièce	Description
1	581 57 83-01	DECAL
2	581 57 97-01	DECAL
3	587 38 53-01	DECAL
4	589 41 38-01	DECAL
7	581 62 73-01	DECAL
8	589 42 98-01	DECAL
10	581 57 98-01	DECAL
11	581 57 91-01	DECAL
14	581 57 96-01	DECAL
21	532 44 11-89	DECAL
--	532 44 46-19	DECAL
--	532 44 14-10	COUSSINET
--	532 44 14-09	COUSSINET

Foretjardin.com



Référence	Numéro de Pièce	Description	Remarque
1	532 05 91-92	CAP VALVE	
2	532 06 51-39	RACCORD	
3	532 13 83-36	JANTE	Front 6"
4	532 05 99-04	TUYAU	(Service Item Only)
5	532 10 62-22	PNEU	FRONT (15 X 6-6)
6	532 12 49-57	RACCORD	(Front Wheel Only)
7	532 12 49-59	ROULEMENT	(Front Wheel Only)
8	532 17 50-39	ENJOLIVEUR	
9	532 12 46-35	PNEU	REAR (18 X 8.5-8)
10	532 12 49-26	TUYAU	(Service Item Only)
11	532 13 83-37	PIGNON DE CHAÎNE	Rear 8"
	532 14 43-34	SEALING FOAM	

Foretjardin.com