



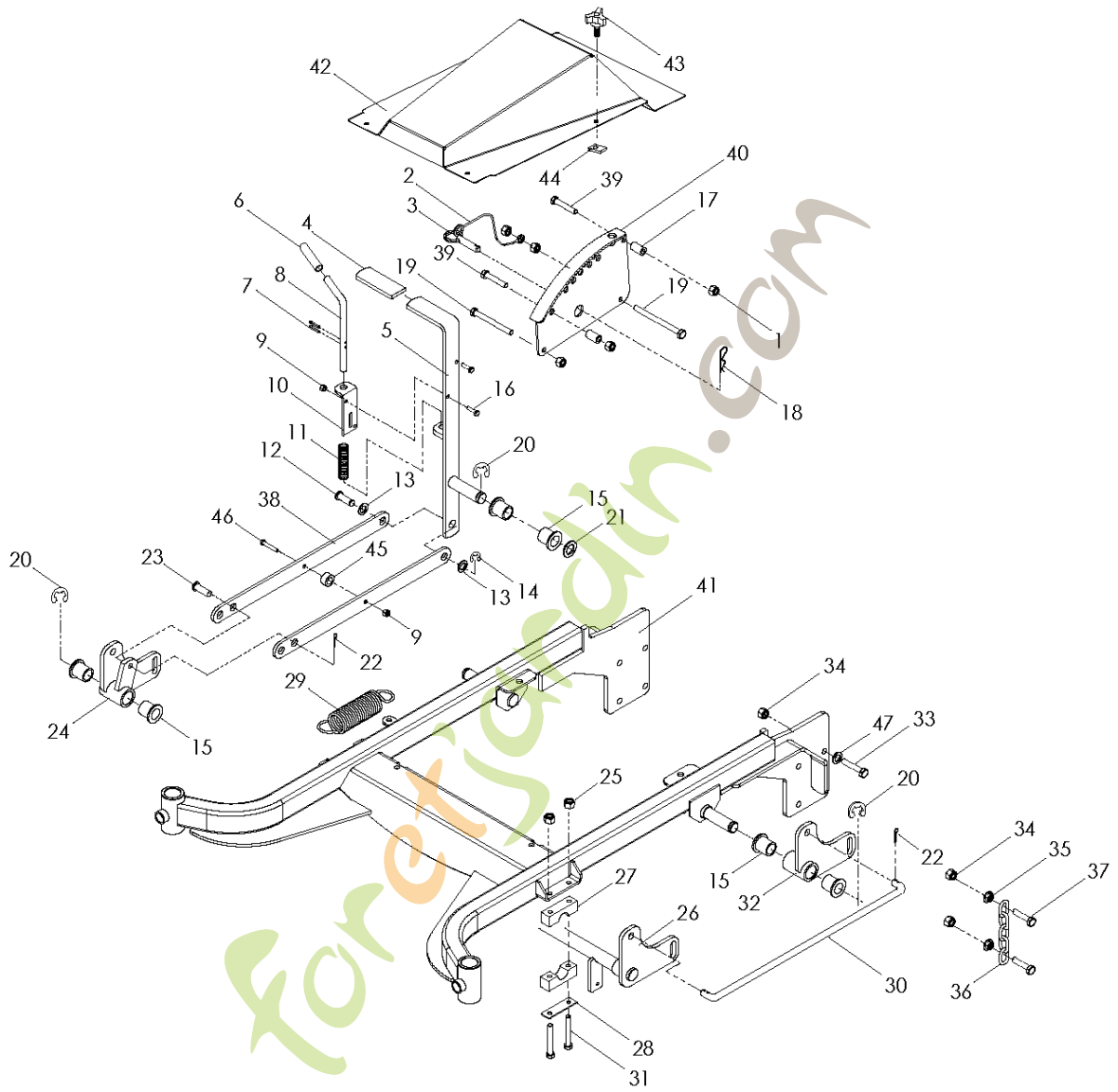
SPARE PARTS LIST

LAWN MOWERS: COMMERCIAL
WALK-BEHINDS

WH4817EFQ 968999252, 2008-08

Foretshin.com

FRAME

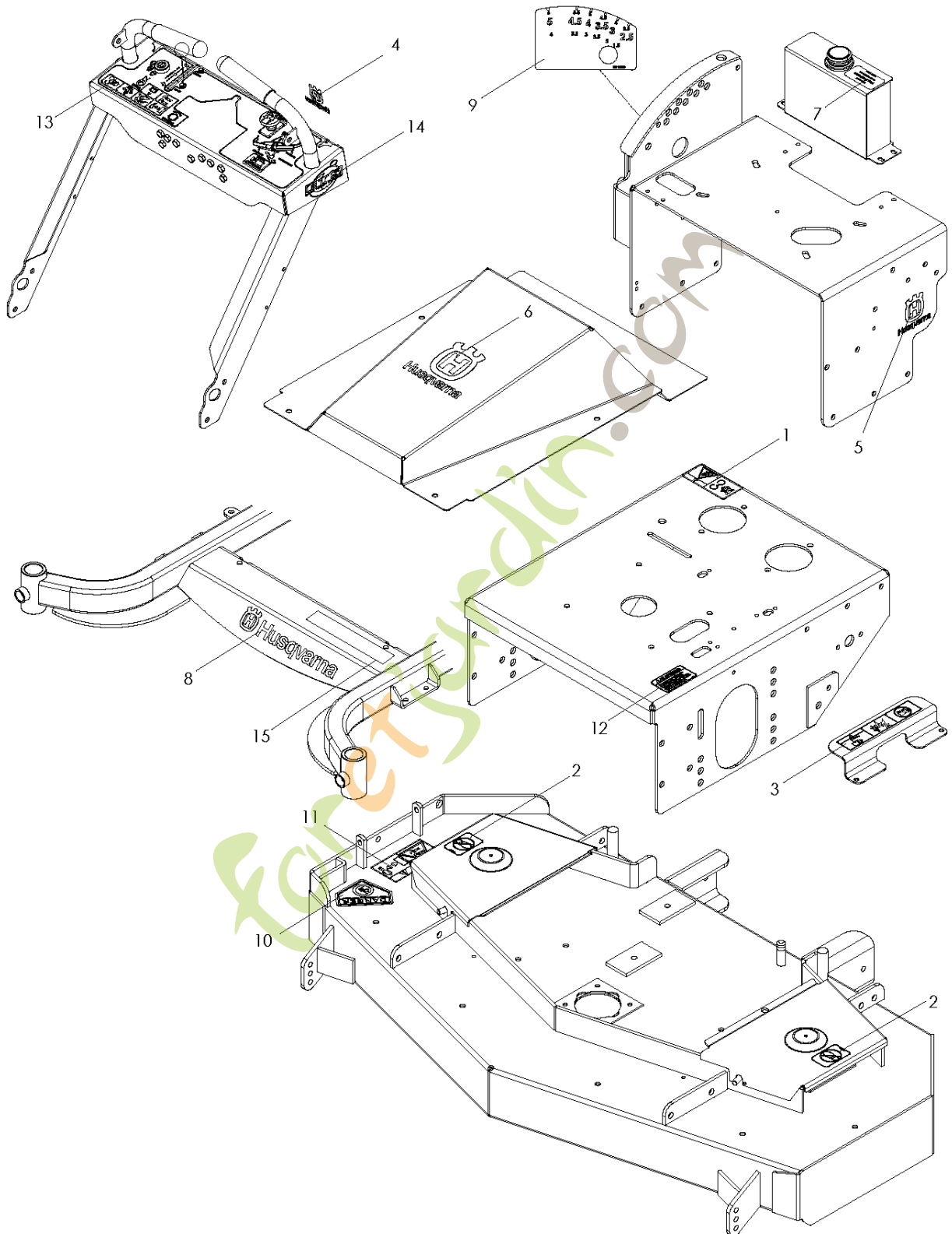


CHASSIS

WH4817EFQ 968999252, 2008-08

Référence	Numéro de Pièce	Description	Remarque	QTÉ Kit équipement
1	539 99 05-46	ÉCROU		5
2	539 10 25-63	LANYARD		1
3	539 10 25-26	GOUPILLE		1
4	539 10 25-15	POIGNÉE		1
5	539 10 56-04	LIFT LEVER		1
6	539 10 10-50	POIGNÉE		1
7	539 10 65-32	GOUPILLE		2
8	539 10 45-23	LEVIER		1
9	539 99 07-61	ÉCROU		3
10	539 10 35-34	SUPPORT		1
11	539 10 10-58	RESSORT		1
12	539 10 50-60	GOUPILLE		1
13	539 99 10-43	DOUILLE		6
14	539 10 50-69	CIRCLIPS		1
15	539 10 12-32	DOUILLE		6
16	539 99 05-80	VIS		2
17	539 10 45-30	RONDELLE D'ESPACEMENT		2
18	539 97 69-89	GOUPILLE FENDUE		1
19	539 99 05-91	BOULON		2
20	539 10 18-02	CIRCLIPS		3
21	539 92 37-87	DOUILLE		1
22	539 99 06-54	GOUPILLE FENDUE		4
23	539 97 77-03	GOUPILLE		1
24	539 10 70-32	LEVIER,RIGHT		1
25	539 99 01-84	ÉCROU		4
26	539 10 70-30	FRONT LIFT ARM		1
27	539 10 48-08	SUPPORT		4
28	539 10 48-07	PLAQUE		2
29	539 10 26-42	RESSORT		1
30	539 10 83-58	DECK ROD		2
31	539 99 10-46	VIS		4
32	539 10 70-31	LEVIER,LEFT		1
33	539 10 01-43	VIS		8
34	539 99 08-39	ÉCROU		16
35	539 10 25-82	ÉCROU		8
36	539 10 26-41	CHAÎNE		4
37	539 10 11-75	VIS		8
38	539 10 66-22	FLAT LINKAGE		2
39	539 99 05-88	VIS		3
40	539 10 55-82	HEIGHT ADJ PLATE		1
41	539 10 65-95	FT FRAME		1
42	539 10 60-64	CAPOT		1
43	539 10 44-11	BOUTON		4
44	539 10 47-63	COLLIER DE SERRAGE		4
45	539 92 35-15	RONDELLE D'ESPACEMENT		1
46	539 10 02-66	BOULON		1
47	539 99 05-17	RONDELLE		8

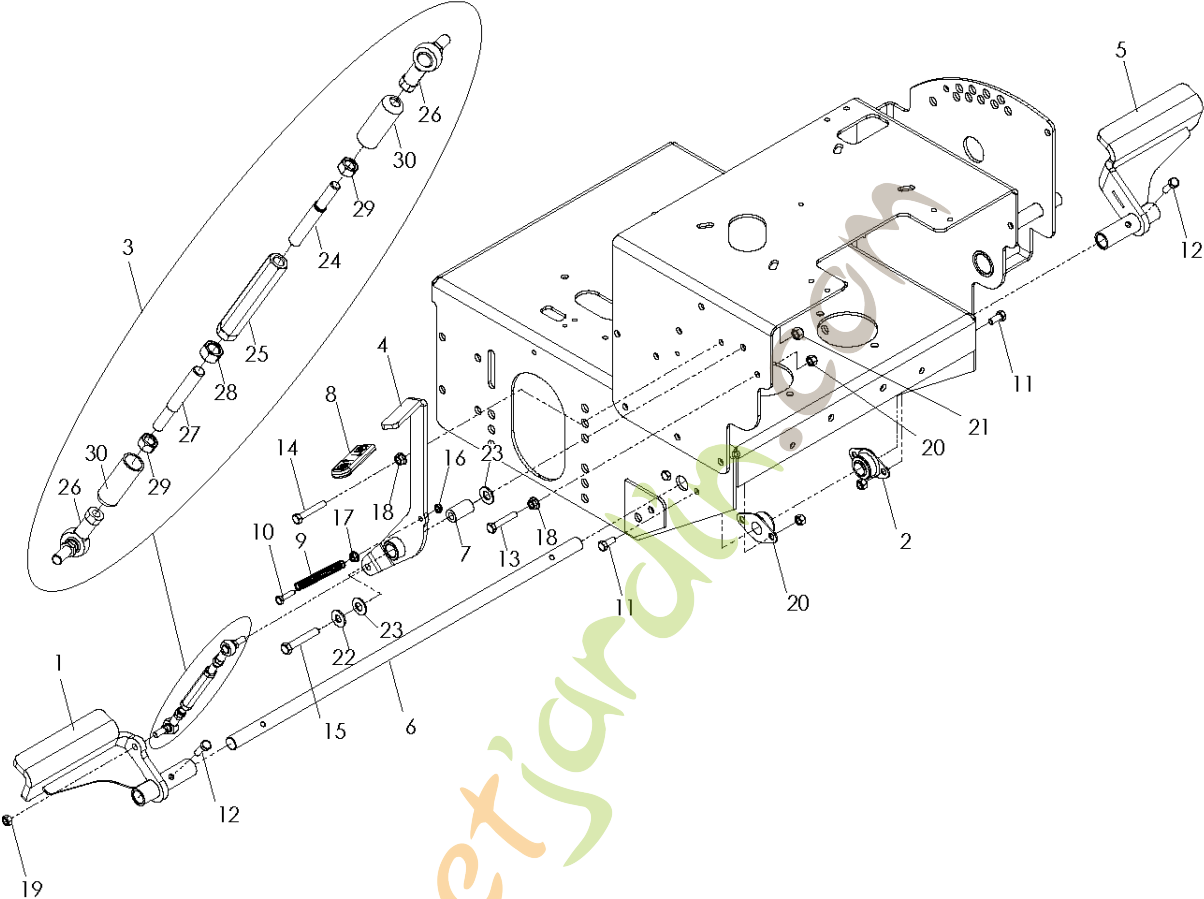
DECALS



Référence	Numéro de Pièce	Description	Remarque	QTÉ Kit équipement
1	539 10 57-44	DECAL		1
2	539 10 57-43	DECAL		2
3	539 10 57-45	DECAL		1
4	539 11 11-15	DECAL		1
5	539 11 10-44	DECAL		1
6	539 11 10-42	DECAL		1
7	539 11 48-32	DECAL		1
8	539 11 10-49	DECAL		1
9	539 10 56-29	DECAL		1
10	539 91 30-10	DECAL		1
11	539 10 57-46	DECAL		1
12	539 10 18-81	DECAL		1
13	539 11 06-66	SUPPORT		1
14	539 10 65-99	DECAL		1
15	539 11 06-58	DECAL		1

foretjardin.com

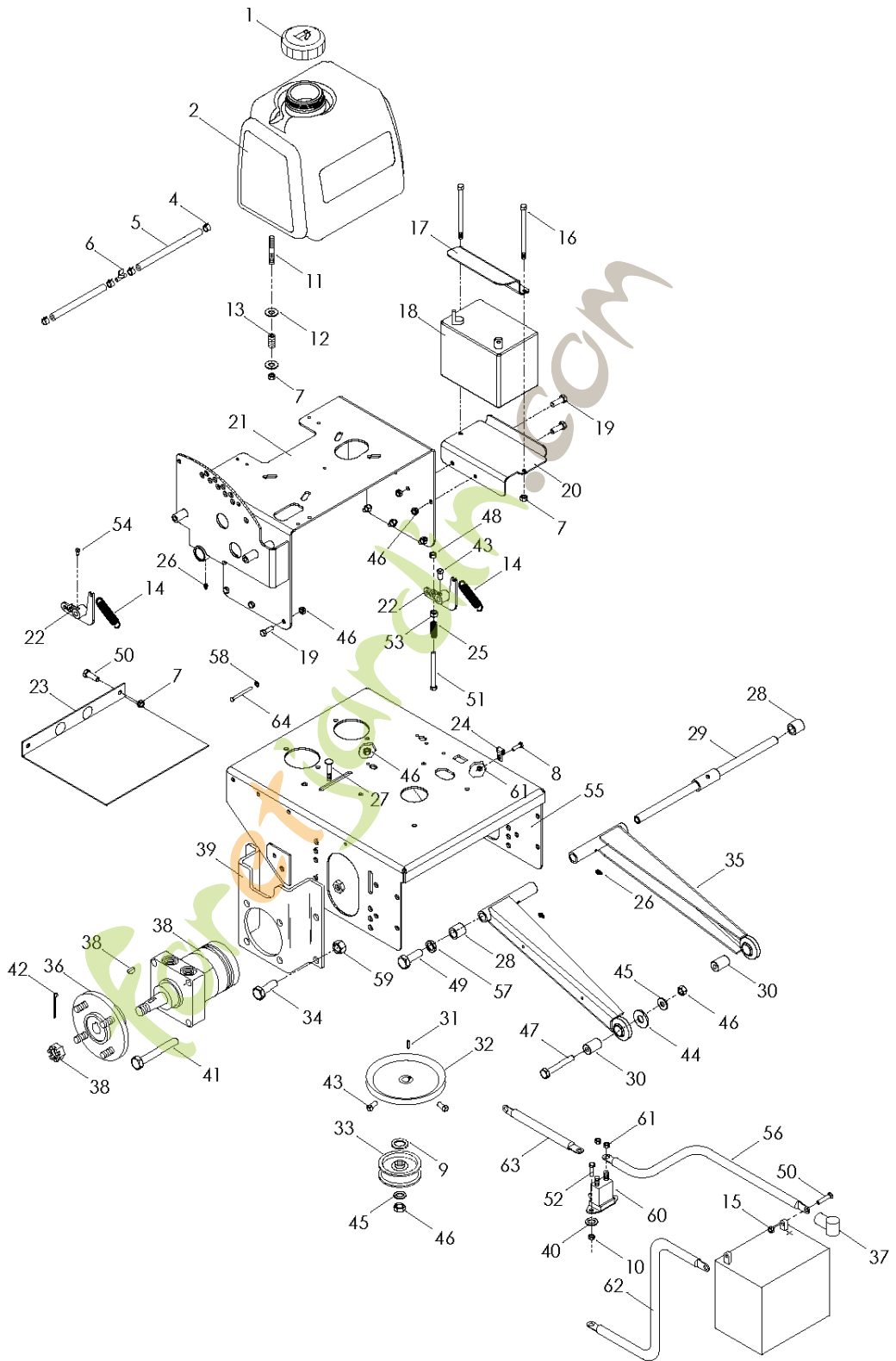
BRAKE



Référence	Numéro de Pièce	Description	Remarque	QTÉ Kit équipement
1	539 11 03-55	SNUBBER WELDMENT, LT		1
2	539 10 27-97	ROULEMENT		2
3	539 11 03-47	ATTACHMENT KIT		1
4	539 11 03-58	ARM, BRAKE, WELDMENT		1
5	539 11 03-56	SNUBBER WELDMENT, RT		1
6	539 11 03-50	SHAFT, BRAKE		1
7	539 10 18-36	DOUILLE		1
8	539 10 97-98	POIGNÉE		1
9	539 97 72-50	RESSORT		1
10	539 99 05-48	VIS		1
11	539 99 02-06	VIS		4
12	539 99 02-09	VIS		2
13	539 99 06-69	VIS		1
14	539 97 69-37	VIS		1
15	539 99 05-88	VIS		1
16	539 10 81-20	ÉCROU		1
17	539 10 87-35	ECROU		1
18	539 99 05-85	ÉCROU		2
19	539 99 01-84	ÉCROU		2
20	539 99 07-17	ÉCROU		6
21	539 97 69-79	ÉCROU		1
22	539 99 05-17	RONDELLE		1
23	539 10 28-43	RONDELLE		2
24	539 11 03-60	LINKAGE, RH		1
25	539 10 91-49	TURNBUCKLE, 3/8		1
26	539 11 06-03	JOINT		2
27	539 11 03-59	LINKAGE, LH		4
28	539 99 01-55	ÉCROU		1
29	539 99 02-23	ÉCROU		2
30	539 13 21-33	BOTTES		2

Foretjardin.com

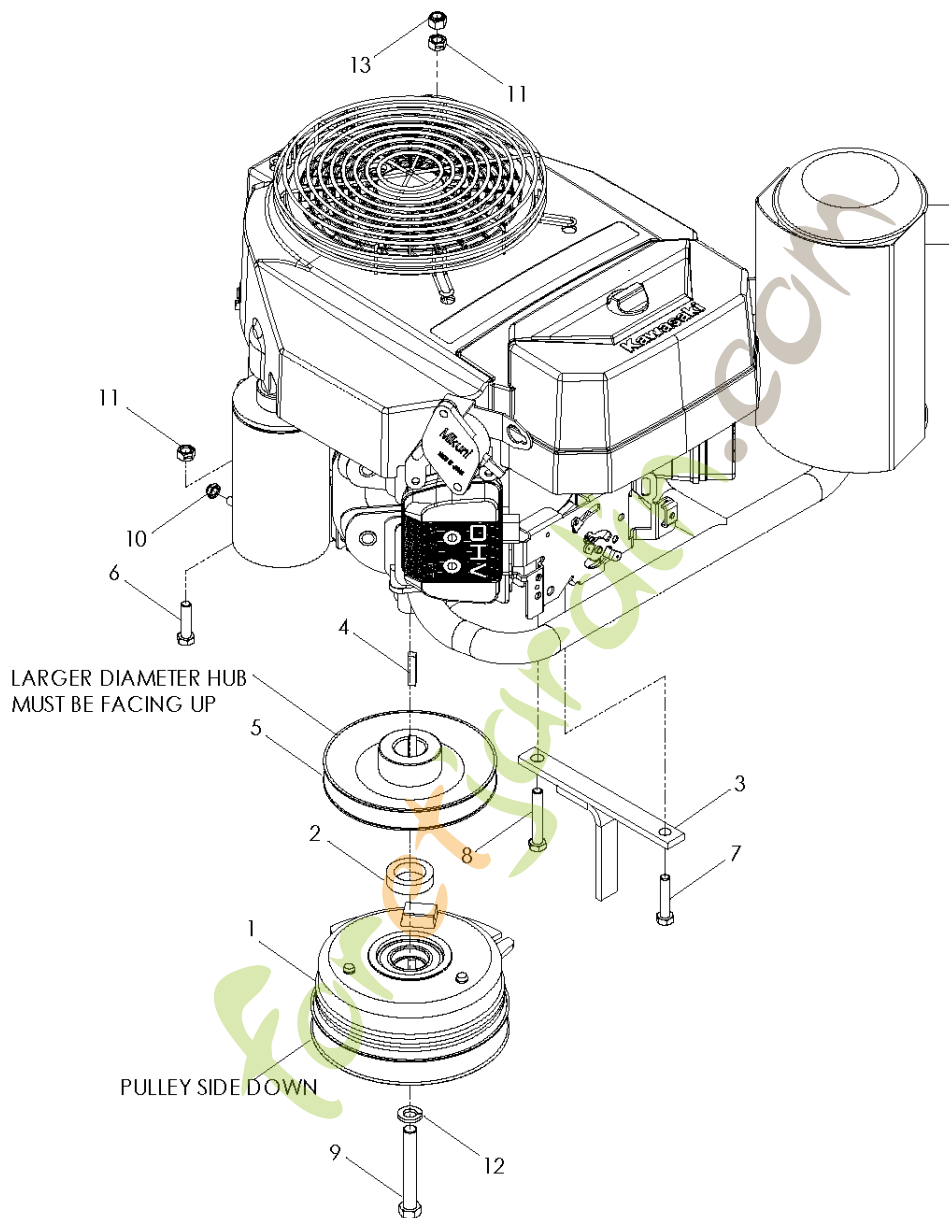
POWER TRAIN



Référence	Numéro de Pièce	Description	Remarque	QTÉ Kit équipement
1	539 10 61-88	BOUCHON DE RESERVOIR		1
2	539 10 56-30	RÉSERVOIR À ESSENCE		1
3	539 10 81-20	ÉCROU		1
4	539 91 22-22	COUVERCLE		4
5	539 93 29-56	GAS LINE 10"		2
6	539 91 63-25	FUEL VALVE		1
7	539 99 07-17	ÉCROU		8
8	539 99 05-80	VIS		1
9	539 11 18-97	WASHER, 3/8, SPEC		1
10	539 99 07-61	ÉCROU		2
11	539 10 25-02	GOUJON		4
12	539 99 06-92	RONDELLE		8
13	539 10 28-45	RESSORT		4
14	539 91 61-59	CLAVETTE		2
15	539 99 01-84	ÉCROU		2
16	539 10 58-26	VIS		2
17	539 10 59-42	BATTERY STRAP		1
18	539 10 24-36	BATTERIE		1
19	539 99 01-34	BOULON		8
20	539 10 59-43	BATTERY TRAY		1
21	539 10 55-90	SUPPORT		1
22	539 10 59-13	PUMP ARM WELDMENT		2
23	539 10 45-47	SUPPORT		1
24	539 10 98-67	CLIPS		1
25	539 10 12-24	RESSORT		2
26	539 97 69-98	RACCORD		3
27	539 10 01-45	RHSNB 3/8C X 2		1
28	539 10 58-06	RONDELLE D'ESPACEMENT		2
29	539 10 64-46	STRUT SHAFT		1
30	539 10 56-41	FRONT SPACER		2
31	539 10 11-77	TOUCHE		2
32	539 10 22-28	POULIE		2
33	539 91 90-78	POULIE		1
34	539 99 06-22	VIS		8
35	539 10 55-77	STRUT WELDMENT		2
36	539 10 11-09	MOYEU		2
37	539 10 27-59	ISOLATEUR		4
38	539 10 35-27	MOTEUR DE ROUE		2
39	539 10 64-91	CADRE		2
40	539 99 00-53	RONDELLE		2
41	539 10 13-32	VIS		8
42	539 99 02-97	GOUPILLE FENDUE		2
43	539 10 27-17	VIS		4
44	539 99 05-50	RONDELLE		4
45	539 99 05-17	RONDELLE		3
46	539 99 05-46	ÉCROU		14
47	539 99 06-29	VIS		2
48	539 97 69-79	ÉCROU		2
49	539 99 06-46	HHCS 1/2-13 X 1		2
50	539 97 69-34	VIS		4
51	539 10 64-92	HEX SCREW 3/8-20 X 2.75		2
52	539 99 00-72	VIS		2
53	539 92 35-15	RONDELLE D'ESPACEMENT		2
54	539 10 50-79	VIS		2
55	539 10 65-72	REAR DECK		1
56	539 10 33-06	CÂBLE		2
57	539 99 02-54	RONDELLE		2
58	539 10 22-34	ÉCROU		2
59	539 10 13-31	ÉCROU		16
60	539 10 17-14	SOLÉNOÏDE		1
61	539 97 69-78	ÉCROU		3
62	539 10 27-58	CÂBLE		1
63	539 10 33-06	CÂBLE		2
64	539 10 22-33	GOUPILLE		2

ENGINE

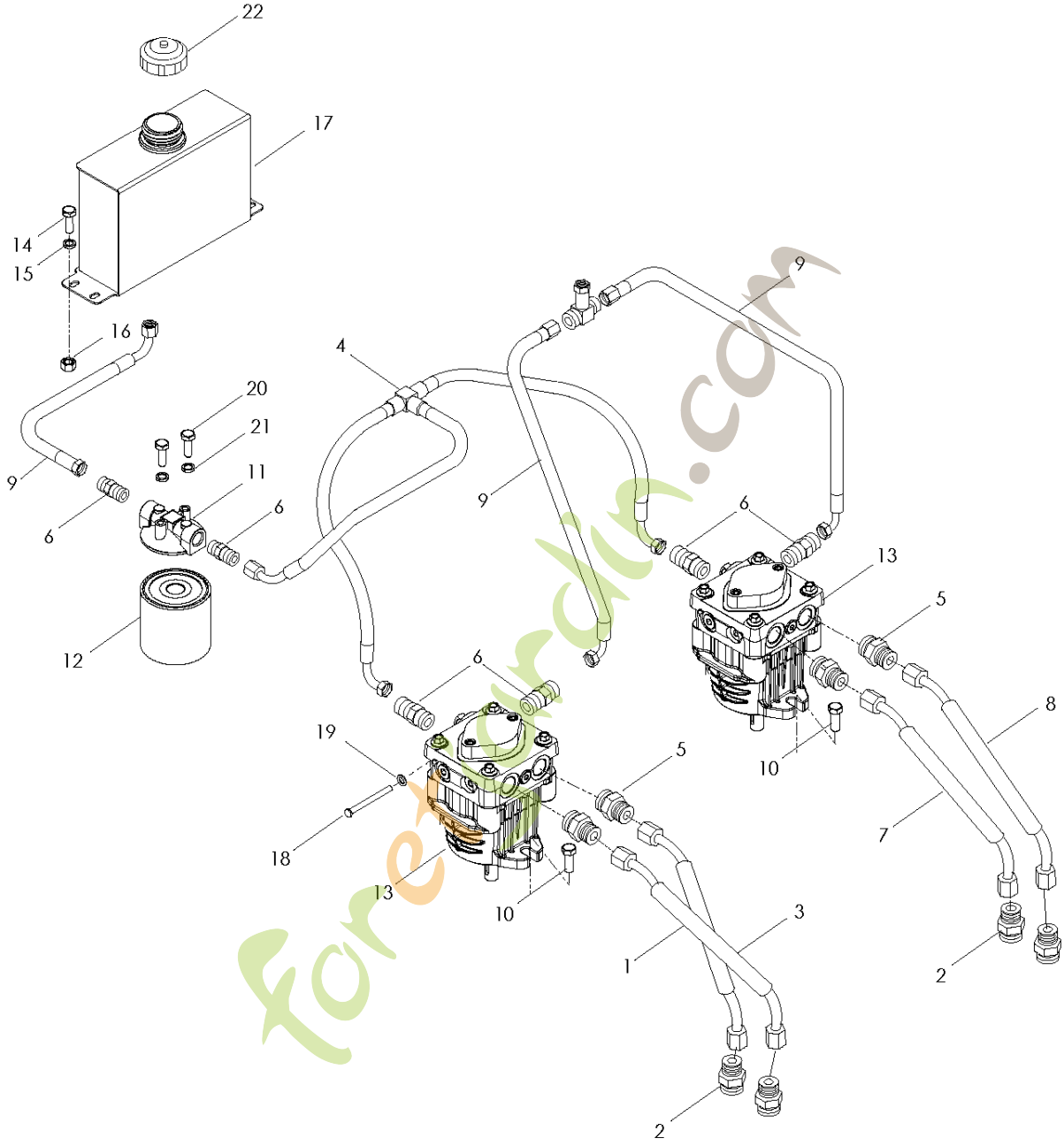
17 HP AND 19 HP



Référence	Numéro de Pièce	Description	Remarque	QTÉ Kit équipement
1	539 10 92-45	125 FT/LB CLUTCH		1
2	539 10 97-03	RONDELLE D'ESPACEMENT		1
3	539 10 68-19	SUPPORT		1
4	539 10 19-95	TOUCHE		1
5	539 10 56-10	POULIE		1
6	539 99 06-27	VIS		2
7	539 97 69-35	VIS		1
8	539 97 69-37	VIS		1
9	539 92 33-88	HEX SCREW 7/16-20 X 3		1
10	539 10 81-20	ÉCROU		1
11	539 99 01-84	ÉCROU		4
12	539 99 02-47	RONDELLE		1
13	539 99 07-17	ÉCROU		1

Forêtjardin.com

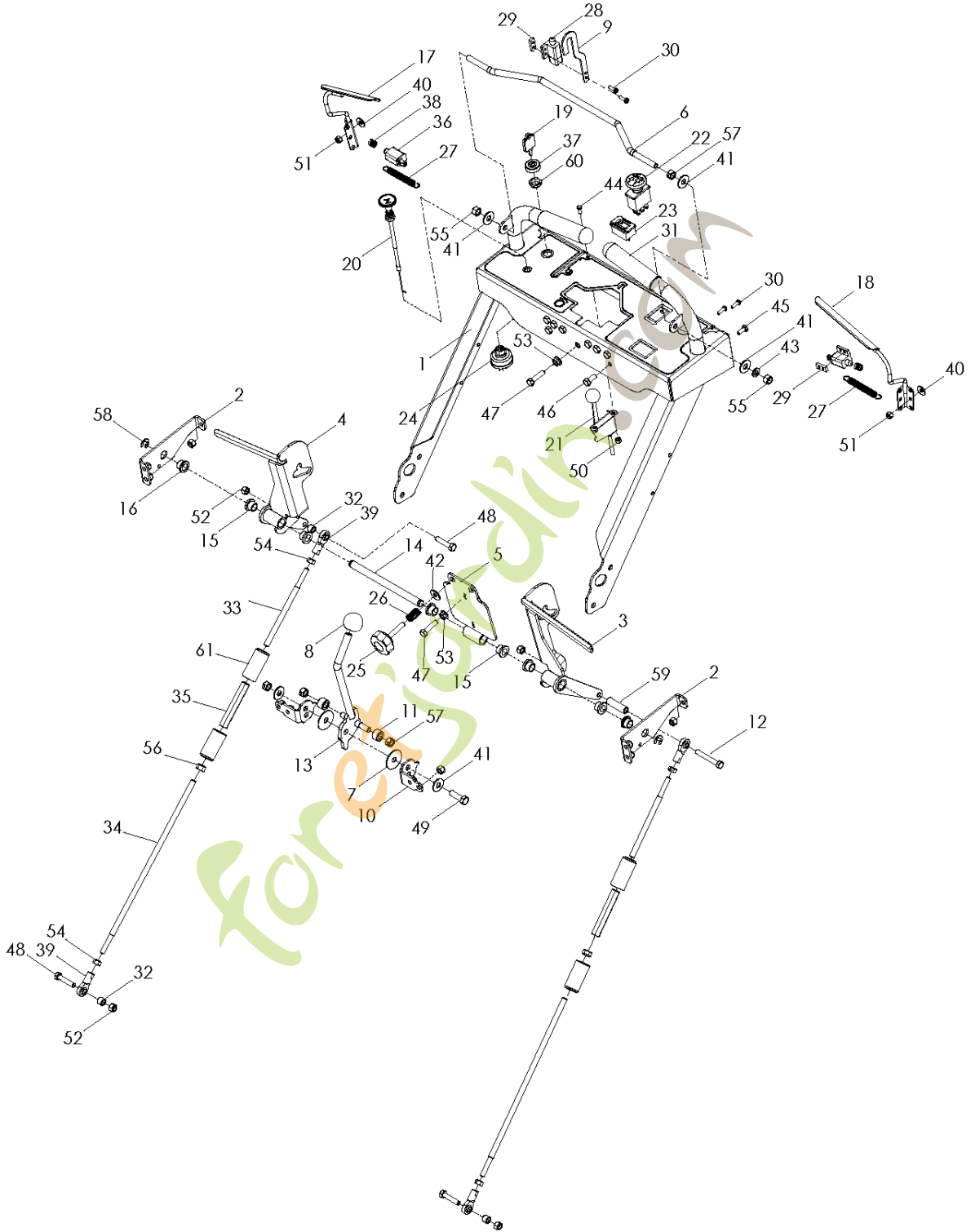
HYDRAULIC PUMP - MOTOR



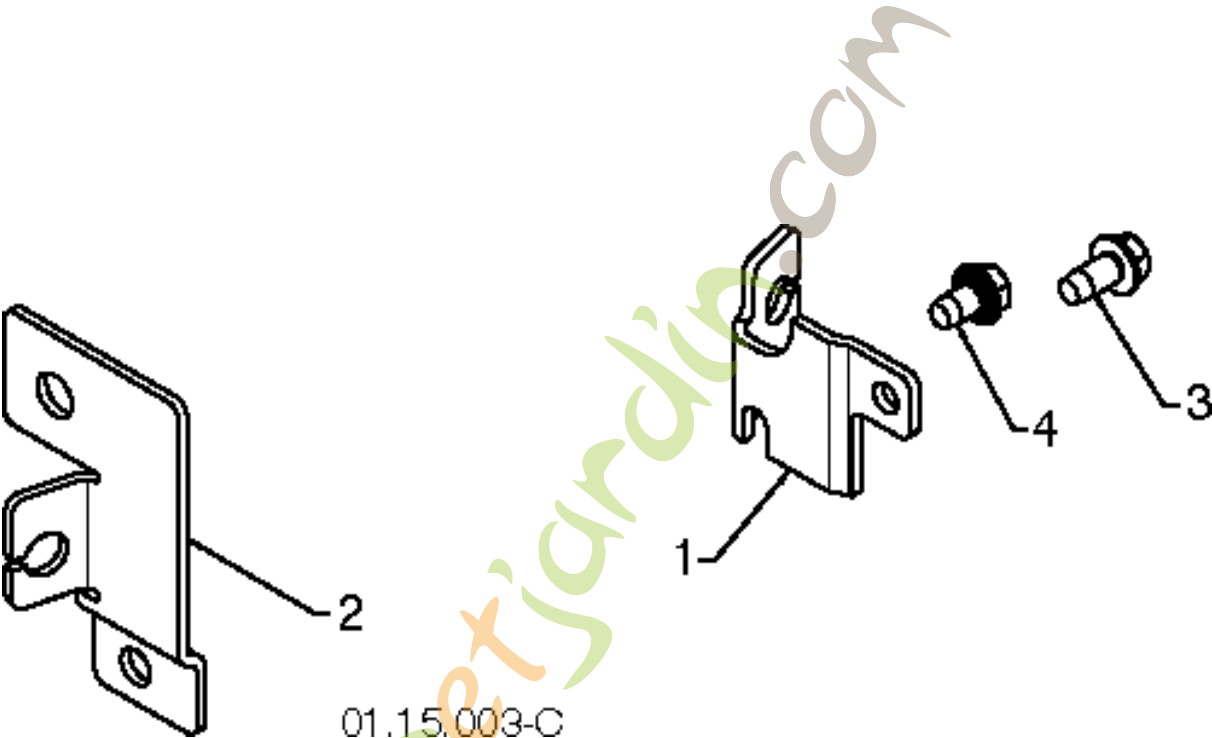
Référence	Numéro de Pièce	Description	Remarque	QTÉ Kit équipement
1	539 13 22-91	HOSE. RPB-MA LINE		1
2	539 10 23-96	CONNEXION		4
3	539 13 22-92	HOSE. RPA-MB LINE		1
4	539 13 23-24	HOSE. T-ASM SUPPLY		1
5	539 10 12-37	CONNEXION		4
6	539 12 17-61	RACCORD		6
7	539 13 22-99	HOSE. LPB-MB LINE		2
8	539 13 23-18	HOSE. LPA-MA LINE		1
9	539 13 22-93	HOSE. RETURN LINE		3
10	539 99 05-82	VIS		2
11	539 10 11-65	COUVERCLE DE FILTRE		1
12	539 10 26-06	FILTRE		1
13	539 13 21-47	PUMP. 10CC W/O FAN OR RTN		2
14	539 99 05-80	VIS		4
15	539 99 05-98	RONDELLE		4
16	539 99 07-61	ÉCROU		4
17	539 10 59-85	RÉSERVOIR D'HUILE		1
18	539 10 22-33	GOUPILLE		2
19	539 10 22-34	ÉCROU		2
20	539 99 00-72	VIS		2
21	539 99 00-52	RONDELLE		2
22	539 10 12-02	CARTER		1

Foretjardin.com

HANDLE AND CONTROLS



Référence	Numéro de Pièce	Description	Remarque	QTÉ Kit équipement
1	539 11 05-80	DECAL		1
2	539 10 98-09	BRACE		2
3	539 11 22-89	DRIVE LEVER LT		1
4	539 11 22-91	DRIVE LEVER RT		1
5	539 10 98-16	TRACKING PLATE		1
6	539 10 98-22	REGLAGE		1
7	539 10 29-98	RONDELLE		2
8	539 10 01-47	BOUTON		1
9	539 10 98-17	NEUTRAL ARM		1
10	539 10 96-14	PLATEAU A FRICTION		2
11	539 10 96-12	ROULEAU		2
12	539 10 17-21	VIS		1
13	539 10 98-20	GROUND SPEED LEVER		1
14	539 10 98-21	CROSS SHAFT		1
15	539 10 00-32	DOUILLE		6
16	539 11 05-52	FLÅNSBUSSNING		2
17	539 10 98-28	RIGHT OP		1
18	539 10 98-26	LEFT OP		1
19	539 10 48-12	TOUCHE		1
20	539 10 27-33	CÂBLE		1
21	539 10 27-32	TIGE DE COMMANDE		1
22	539 10 17-68	BRAKER		1
23	539 11 00-74	COMPTEUR		1
24	539 10 17-70	INTERRUPTEUR		1
25	539 10 30-03	ROUE		1
26	539 10 12-24	RESSORT		1
27	539 97 72-50	RESSORT		2
28	539 10 10-80	INTERRUPTEUR		1
29	539 10 26-78	PLAQUE		3
30	539 97 69-52	VIS		6
31	539 10 58-42	POIGNÉE		2
32	539 10 28-27	RONDELLE D'ESPACEMENT		3
33	539 10 96-15	SHORT LINKAGE		2
34	539 10 97-73	LINKAGE, LOWER		2
35	539 10 91-49	TURNBUCKLE, 3/8		2
36	539 92 34-08	INTERRUPTEUR		2
37	539 10 31-78	ENJOLIVEUR		1
38	539 11 05-09	RESSORT		2
39	539 10 25-90	JOINT À ROTULE		4
40	539 99 05-98	RONDELLE		2
41	539 99 05-17	RONDELLE		5
42	539 99 06-92	RONDELLE		1
43	539 99 01-18	RONDELLE		1
44	539 99 04-11	VIS		2
45	539 99 00-72	VIS		2
46	539 97 69-34	VIS		10
47	539 10 04-69	BOULON		2
48	539 97 69-35	VIS		3
49	539 97 69-41	VIS		1
50	539 97 69-77	ÉCROU		2
51	539 97 69-78	ÉCROU		2
52	539 99 07-17	ÉCROU		14
53	539 99 05-85	ÉCROU		2
54	539 99 02-23	ÉCROU		4
55	539 97 69-79	ÉCROU		2
56	539 99 01-55	ÉCROU		2
57	539 99 05-46	ÉCROU		4
58	539 10 19-49	CIRCLIPS		2
59	539 10 90-23	RONDELLE D'ESPACEMENT		1
60	539 10 31-77	ÉCROU		1
61	539 13 21-33	BOTTES		4

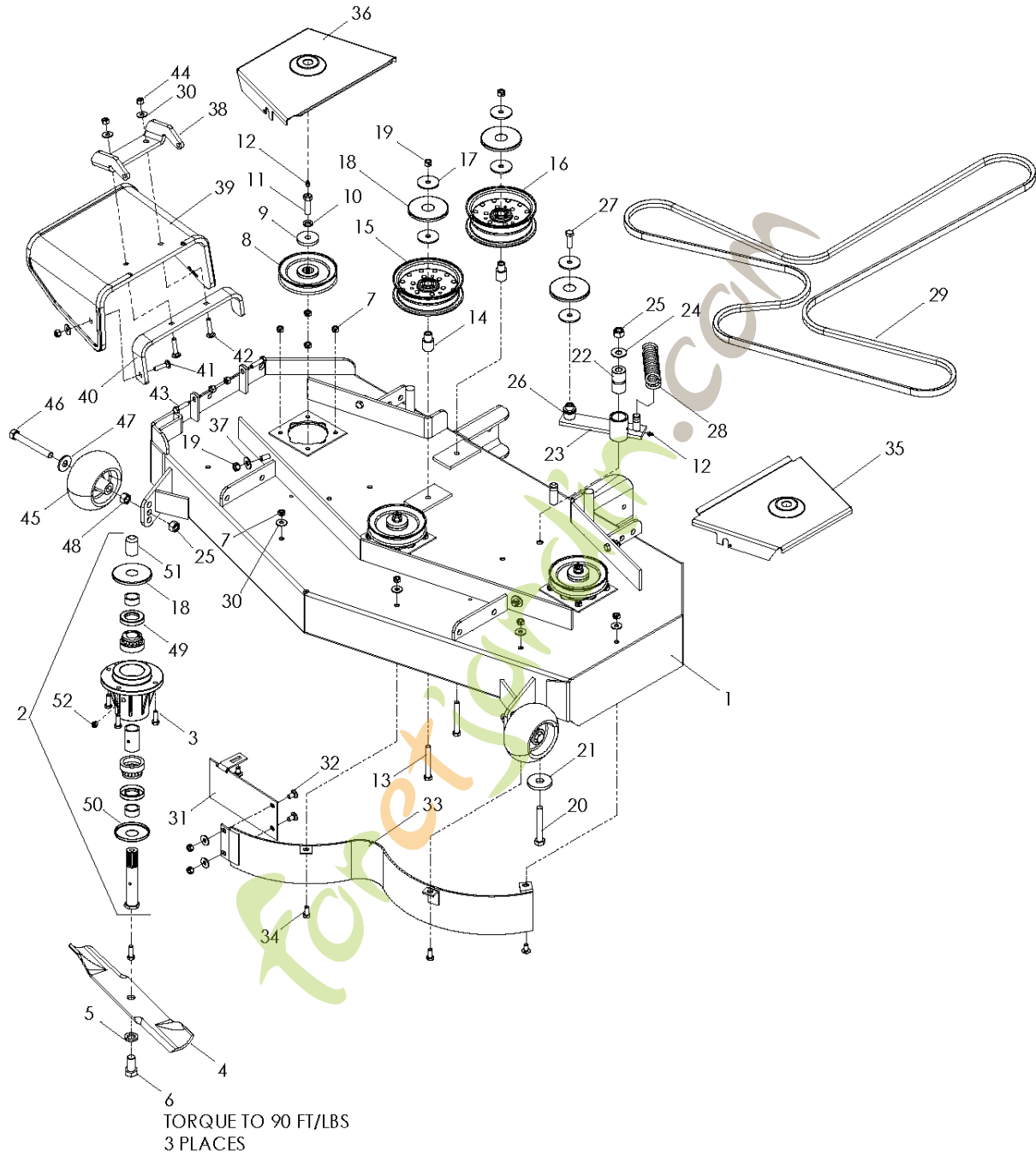


01.15.003-C

Référence	Numéro de Pièce	Description	Remarque	QTÉ Kit équipement
1	532 41 02-93	SUPPORT	LH	1
2	532 41 02-94	SUPPORT	RH	2
3	817 49 04-08	VIS		4
4	817 60 04-06	VIS		1

foretjardin.com

48" CUTTING DECK



Référence	Numéro de Pièce	Description	Remarque	QTÉ Kit équipement
1	539 10 65-76	DECAL		1
2	539 11 29-34	HOUSING ASM, 52/61		3
3	539 99 02-09	VIS		12
4	539 10 03-40	RIDE ON BLADE		3
5	539 99 03-33	RONDELLE		3
6	539 10 32-99	VIS		3
7	539 99 01-84	ÉCROU		18
8	539 11 21-41	42-48 PULLEY		3
9	539 10 65-04	RONDELLE		3
10	539 99 02-47	RONDELLE		3
11	539 11 21-20	BOULON		3
12	539 97 69-98	RACCORD		4
13	539 10 13-41	VIS		2
14	539 10 32-95	DOUILLE		2
15	539 10 32-57	POULIE		1
16	539 10 32-58	POULIE		2
17	539 11 18-97	WASHER, 3/8, SPEC		6
18	539 10 84-50	ENJOLIVEUR		6
19	539 99 05-46	ÉCROU		6
20	539 10 34-33	VIS		1
21	539 10 22-43	RONDELLE		1
22	539 10 34-27	DOUILLE		1
23	539 10 32-30	LEVIER		1
24	539 99 05-50	RONDELLE		1
25	539 10 13-31	ÉCROU		3
26	539 99 10-43	DOUILLE		3
27	539 97 69-41	VIS		1
28	539 10 32-56	RESSORT		1
29	539 10 92-43	DECK BELT - 48"		1
30	539 99 06-92	RONDELLE		9
31	539 10 54-44	DISQUE		1
32	539 99 07-99	BOULON		4
33	539 10 54-48	PROTECTEUR		1
34	539 97 69-34	VIS		2
35	539 10 89-04	LT 48 SHIELD, ORANGE		1
36	539 10 89-02	RT 48 SHIELD, ORANGE		1
37	539 99 05-17	RONDELLE		4
38	539 13 09-16	PIVOT BRACKET - CHUTE		1
39	539 13 09-03	CHUTE. RUBBER DISCHARGE WB		1
40	539 13 09-22	BRKT. REINF-CHUTE WB		1
41	539 10 04-72	VIS		1
42	539 10 29-33	RHSNB 5/16-18 X 1-1/2 GR 5 ZD		2
43	539 99 06-27	VIS		2
44	539 99 07-17	ÉCROU		5
45	539 10 76-10	ROUE		2
46	539 10 83-66	HCS 1/2-13 X 4 GR 5 ZD		2
47	539 10 95-54	RONDELLE		2
48	539 99 02-58	ÉCROU		2
49	539 10 87-54	BAGUE D'ETANCHEITE		2
50	539 10 84-49	ENJOLIVEUR		1
51	539 10 74-19	VINYL CAP		1
52	539 97 73-26	NIPPLE		1