

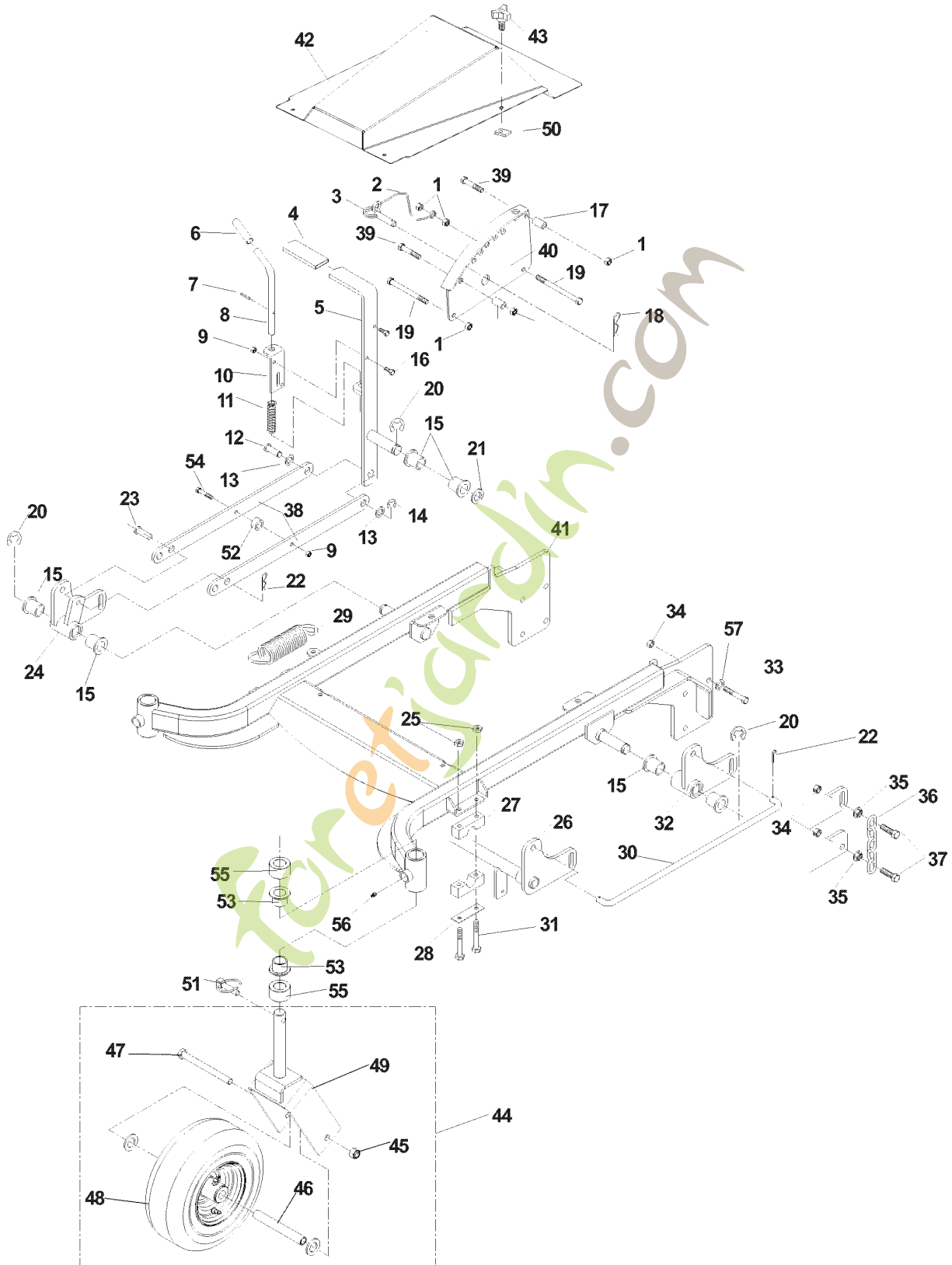


SPARE PARTS LIST

LAWN MOWERS: COMMERCIAL
WALK-BEHINDS

WH4817EFQ, 968999252, 2006-12

FRAME ASSEMBLY

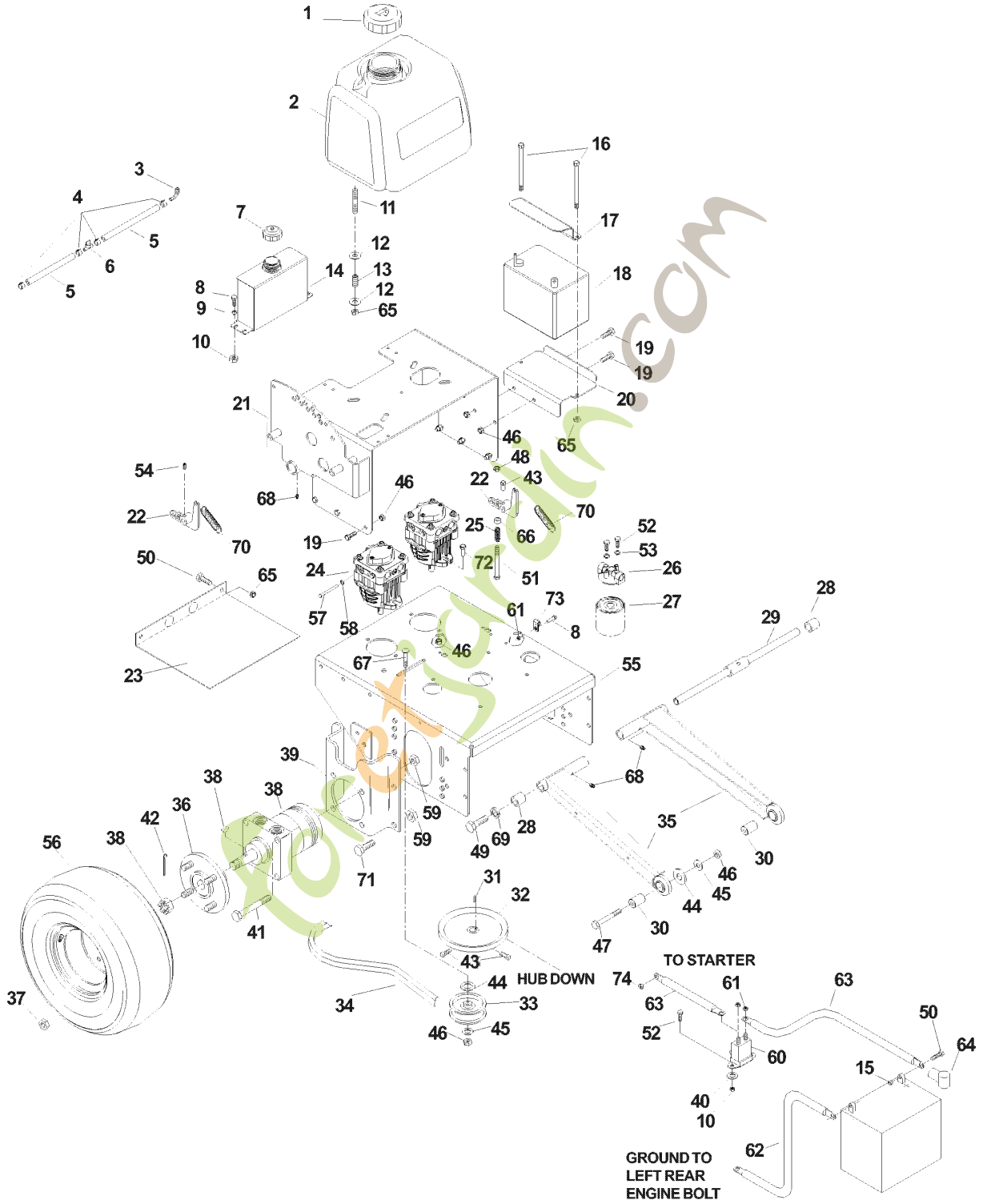


CHASSIS

WH4817EFQ, 968999252, 2006-12

Référence	Numéro de Pièce	Description	Remarque	QTÉ Kit équipement
1	539 99 05-46	ÉCROU		5
2	539 10 25-63	LANYARD		1
3	539 10 25-26	GOUPILLE		1
4	539 10 25-15	POIGNÉE		1
5	539 10 56-04	LIFT LEVER		1
6	539 10 10-50	POIGNÉE		1
7	539 10 65-32	GOUPILLE		1
8	539 10 45-23	LEVIER		1
9	539 99 07-61	ÉCROU		3
10	539 10 35-34	SUPPORT		1
11	539 10 10-58	RESSORT		1
12	539 10 50-60	GOUPILLE		1
13	539 99 10-43	DOUILLE		6
14	539 10 50-69	CIRCLIPS		1
15	539 10 12-32	DOUILLE		6
16	539 99 05-80	VIS		2
17	539 10 45-30	RONDELLE D'ESPACEMENT		2
18	539 97 69-89	GOUPILLE FENDUE		1
19	539 99 05-91	BOULON		2
20	539 10 18-02	CIRCLIPS		3
21	539 92 37-87	DOUILLE		1
22	539 99 06-54	GOUPILLE FENDUE		4
23	539 97 77-03	GOUPILLE		1
24	539 10 70-32	LEVIER,RIGHT		1
25	539 99 01-84	ÉCROU		4
26	539 10 70-30	FRONT LIFT ARM		1
27	539 10 48-08	SUPPORT		4
28	539 10 48-07	PLAQUE		2
29	539 10 26-42	RESSORT		1
30	539 10 83-58	DECK ROD		2
31	539 99 10-46	VIS		4
32	539 10 70-31	LEVIER,LEFT		1
33	539 10 01-43	VIS		8
34	539 99 08-39	ÉCROU		16
35	539 10 25-82	ÉCROU		8
36	539 10 26-41	CHAÎNE		4
37	539 10 11-75	VIS		8
38	539 10 66-22	FLAT LINKAGE		2
39	539 99 05-88	VIS		3
40	539 10 55-82	HEIGHT ADJ PLATE		1
41	539 10 65-95	FT FRAME		1
42	539 10 60-64	CAPOT		1
43	539 10 44-11	BOUTON		4
44	539 10 66-85	CASTER ASSY		2
45	539 10 13-31	ÉCROU		1
46	539 10 55-43	RONDELLE D'ESPACEMENT		1
47	539 10 19-07	VIS		1
48	539 10 69-93	PNEU, CPL		1
-	539 10 69-95	PNEU, 410/350-5		1
-	539 10 69-94	PIGNON DE CHAÎNE		1
-	539 91 22-34	SOUPAPE		1
-	539 10 24-84	ROULEMENT		2
-	539 10 53-07	CAGED ROLLER BEARING 3 1/4"		1
-	539 10 33-00	RACCORD		1
49	539 10 65-88	CASTOR FORK		1
50	539 10 47-63	COLLIER DE SERRAGE		4
51	539 10 18-74	LYNCH PIN 7/16		2
52	539 92 35-15	RONDELLE D'ESPACEMENT		1
53	539 10 66-56	PRESSED BEARING		4
54	539 10 02-66	BOULON		1
55	539 10 65-98	CASTER SPACERS - 1"		4
56	539 97 69-98	RACCORD		2
57	539 99 05-17	RONDELLE		8

POWER UNIT



CHASSIS HYDRAULIQUE

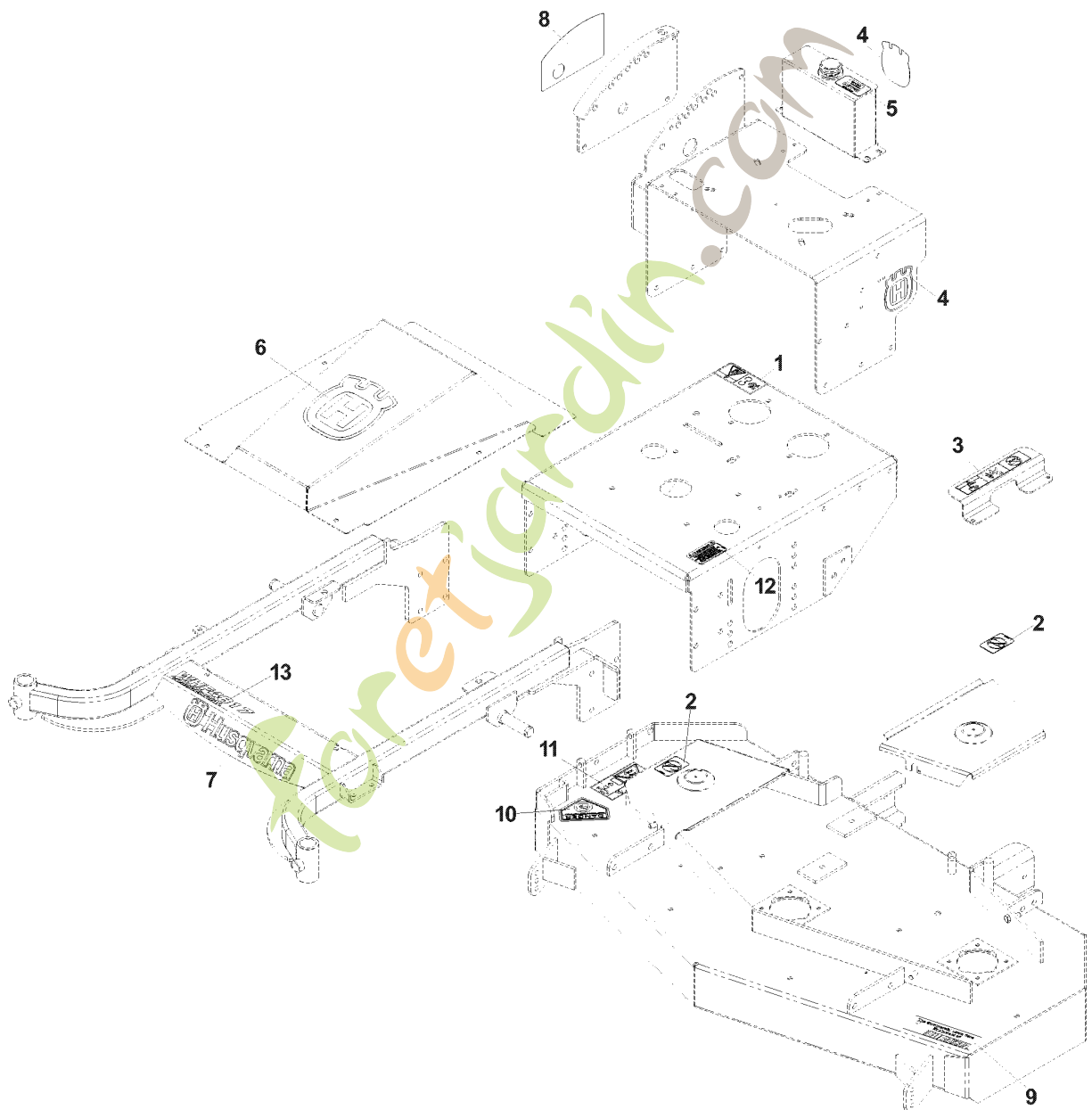
WH4817EFQ, 968999252, 2006-12

Référence	Numéro de Pièce	Description	Remarque	QTÉ Kit équipement
1	539 10 61-88	BOUCHON DE RESERVOIR		1
2	539 10 56-30	RÉSERVOIR À ESSENCE		1
3	539 10 26-50	CONNEXION		1
4	539 91 22-22	COUVERCLE		4
5	539 93 29-56	GAS LINE 10"		2
6	539 91 63-25	FUEL VALVE		1
7	539 10 12-02	CARTER		1
8	539 99 05-80	VIS		5
9	539 99 05-98	RONDELLE		4
10	539 99 07-61	ÉCROU		6
11	539 10 25-02	GOUJON		4
12	539 99 06-92	RONDELLE		8
13	539 10 28-45	RESSORT		4
14	539 10 59-85	RÉSERVOIR D'HUILE		1
15	539 99 01-84	ÉCROU		2
16	539 10 58-26	VIS		2
17	539 10 59-42	BATTERY STRAP		1
18	539 10 24-36	BATTERIE		1
19	539 99 01-34	BOULON		8
20	539 10 59-43	BATTERY TRAY		1
21	539 10 55-90	SUPPORT		1
22	539 10 59-13	PUMP ARM WELDMENT		2
23	539 10 45-47	SUPPORT		1
24	539 10 82-46	POMPE		2
25	539 10 12-24	RESSORT		2
26	539 10 11-65	COUVERCLE DE FILTRE		1
27	539 10 26-06	FILTRE		1
28	539 10 58-06	RONDELLE D'ESPACEMENT		2
29	539 10 64-46	STRUT SHAFT		1
30	539 10 56-41	FRONT SPACER		2
31	539 10 11-77	TOUCHE		2
32	539 10 22-28	POULIE		2
33	539 91 90-78	POULIE		1
34	539 10 12-28	COURROIE TRANSMISSION		1
35	539 10 55-77	STRUT WELDMENT		2
36	539 10 11-09	MOYEU		2
37	539 10 11-73	ÉCROU		8
38	539 10 35-27	MOTEUR DE ROUE		2
-	539 10 36-64	SEAL KIT - GEN I		1
39	539 10 64-91	CADRE		2
40	539 99 00-53	RONDELLE		2
41	539 10 13-32	VIS		8
42	539 99 02-97	GOUPILLE FENDUE		2
43	539 10 27-17	VIS		4
44	539 99 05-50	RONDELLE		4
45	539 99 05-17	RONDELLE		3
46	539 99 05-46	ÉCROU		14
47	539 99 06-29	VIS		2
48	539 97 69-79	ÉCROU		2
49	539 99 06-46	HHCS 1/2-13 X 1		2
50	539 97 69-34	VIS		4
51	539 10 64-92	HEX SCREW 3/8-20 X 2.75		2
52	539 99 00-72	VIS		4
53	539 99 00-52	RONDELLE		2
54	539 10 50-79	VIS		2
55	539 10 56-47	REAR DECK ORANGE PAINTED		1
56	539 10 58-05	TIRE/WHEEL ASSY		2
-	539 10 55-35	TIRE/WHEEL ASSY		1
-	539 91 22-34	SOUPAPE		1
-	539 10 46-28	ROUE		1
57	539 10 22-33	GOUPILLE		2
58	539 10 22-34	ÉCROU		2
59	539 10 13-31	ÉCROU		16

Référence	Numéro de Pièce	Description	Remarque	QTÉ Kit équipement
60	539 10 17-14	SOLÉNOÏDE		1
61	539 97 69-78	ÉCROU		3
62	539 10 27-58	CÂBLE		1
63	539 10 33-06	CÂBLE		2
64	539 10 27-59	ISOLATEUR		4
65	539 99 07-17	ÉCROU		8
66	539 92 35-15	RONDELLE D'ESPACEMENT		2
67	539 10 01-45	RHSNB 3/8C X 2		1
68	539 97 69-98	RACCORD		3
69	539 99 02-54	RONDELLE		2
70	539 91 61-59	CLAVETTE		2
71	539 99 06-22	VIS		8
72	539 99 05-82	VIS		4
73	539 10 98-67	CLIPS		1
74	539 10 81-20	ÉCROU		1

foretjardin.com

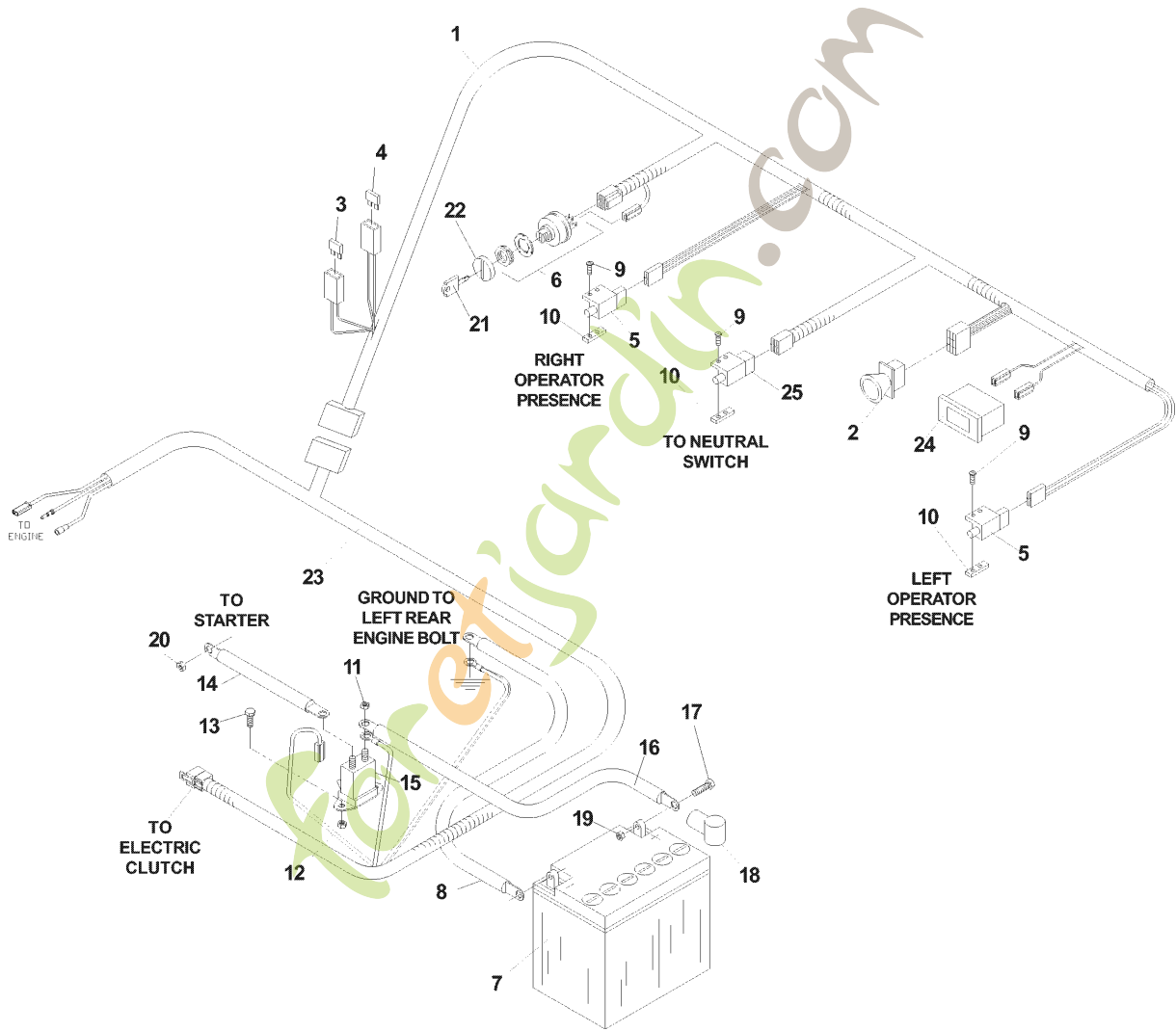
DECALS



Référence	Numéro de Pièce	Description	Remarque	QTÉ Kit équipement
1	539 10 57-44	DECAL		1
2	539 10 57-43	DECAL		2
3	539 10 57-45	DECAL		1
4	539 10 47-89	DECAL		2
5	539 10 53-01	DECAL		1
6	539 10 58-03	DECAL		1
7	539 20 07-32	DECAL		1
8	539 10 56-29	DECAL		1
9	539 10 50-71	DECAL		1
10	539 91 30-10	DECAL		1
11	539 10 57-46	DECAL		1
12	539 10 18-81	DECAL		1
13	539 11 06-58	DECAL		1
-	539 11 06-59	DECAL		1

foretjardin.com

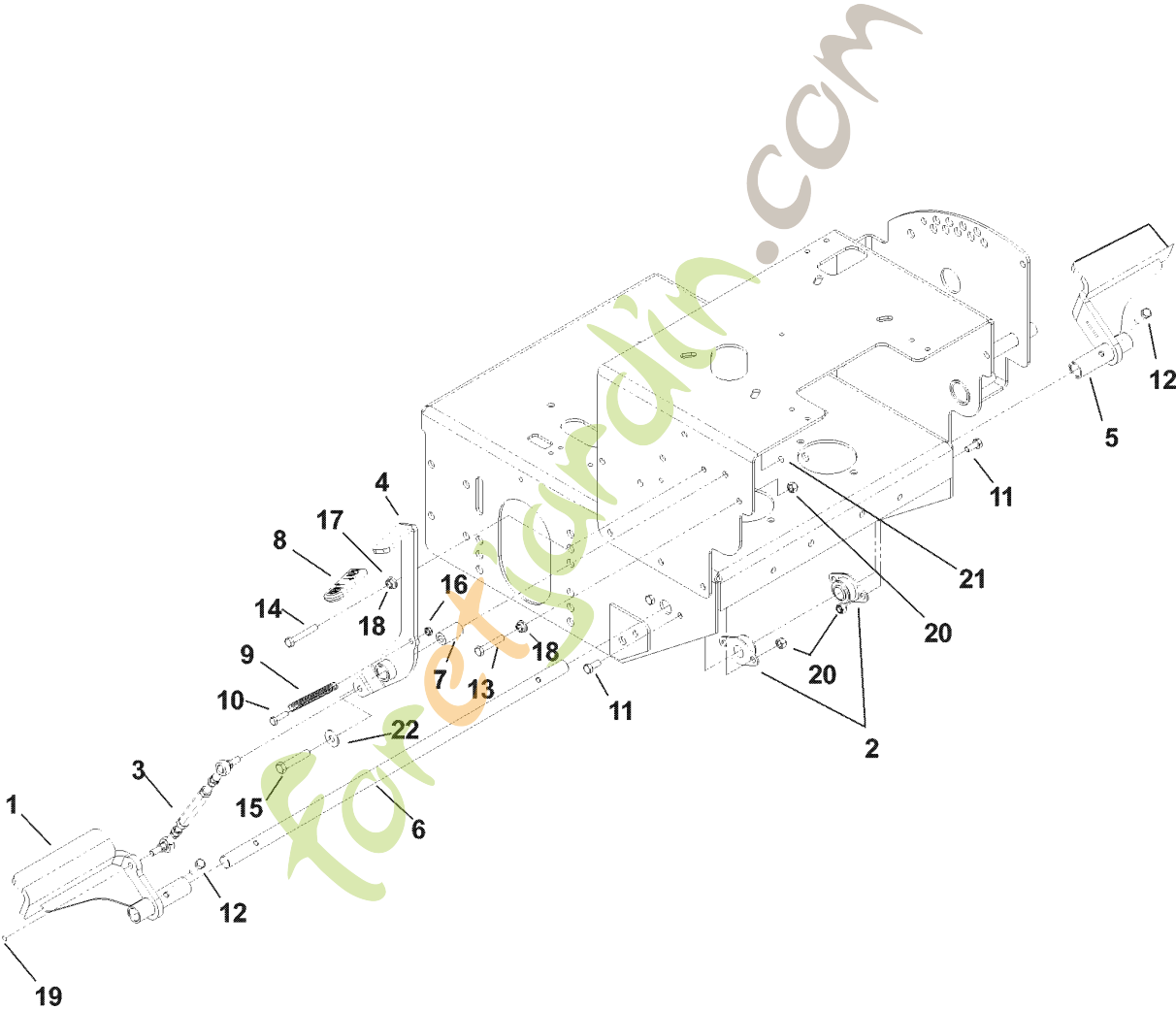
WIRING ASSEMBLY



Référence	Numéro de Pièce	Description	Remarque	QTÉ Kit équipement
1	539 11 06-63	UPPER HARNESS		1
2	539 10 17-68	BRAKER		1
3	539 10 20-86	FUSIBLE		1
4	539 10 17-71	FUSIBLE		1
5	539 92 34-08	INTERRUPTEUR		2
6	539 10 17-70	INTERRUPTEUR		1
-	539 10 31-77	ÉCROU		1
7	539 10 24-63	BATTERIE		1
8	539 10 27-58	CÂBLE		1
9	539 97 69-52	VIS		6
10	539 10 26-78	PLAQUE		3
11	539 97 69-78	ÉCROU		2
12	539 99 03-72	ÉCROU		2
13	539 99 00-72	VIS		2
14	539 10 27-57	CÂBLE		1
15	539 10 17-14	SOLÉNOÏDE		1
16	539 10 33-06	CÂBLE		1
17	539 97 69-34	VIS		2
18	539 10 27-59	ISOLATEUR		1
19	539 99 01-84	ÉCROU		2
20	539 10 81-20	ÉCROU		1
21	539 10 48-12	TOUCHE		1
22	539 10 31-78	ENJOLIVEUR		1
23	539 11 06-62	LOWER HARNESS		1
24	539 11 00-74	COMPTEUR		1
25	539 10 10-80	INTERRUPTEUR		1

Foretjardin.com

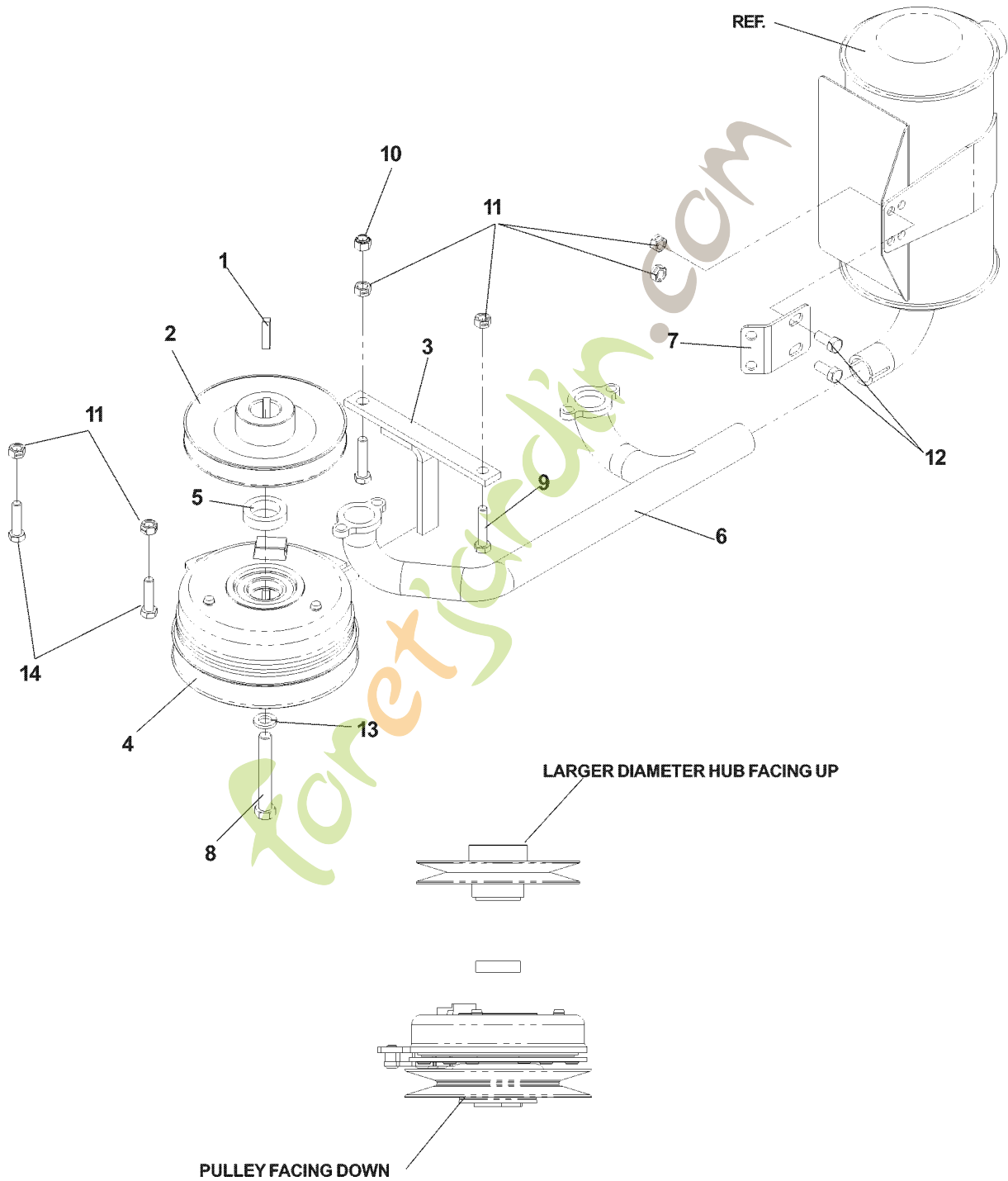
BRAKE ASSEMBLY



Référence	Numéro de Pièce	Description	Remarque	QTÉ Kit équipement
1	539 11 03-55	SNUBBER WELDMENT, LT		1
2	539 10 27-97	ROULEMENT		2
4	539 11 03-58	ARM, BRAKE, WELDMENT		1
5	539 11 03-56	SNUBBER WELDMENT, RT		1
6	539 11 03-50	SHAFT, BRAKE		1
7	539 10 18-36	DOUILLE		1
8	539 10 97-98	POIGNÉE		1
9	539 97 72-50	RESSORT		1
10	539 99 05-48	VIS		1
11	539 99 02-06	VIS		4
12	539 99 02-09	VIS		2
13	539 99 06-69	VIS		1
14	539 97 69-37	VIS		1
15	539 99 05-88	VIS		1
16	539 10 81-20	ÉCROU		1
17	539 10 87-35	ECROU		1
18	539 99 05-85	ÉCROU		2
19	539 99 01-84	ÉCROU		2
20	539 99 07-17	ÉCROU		6
21	539 97 69-79	ÉCROU		1
22	539 99 05-17	RONDELLE		1

Foretjardin.com

21 HP ENGINE



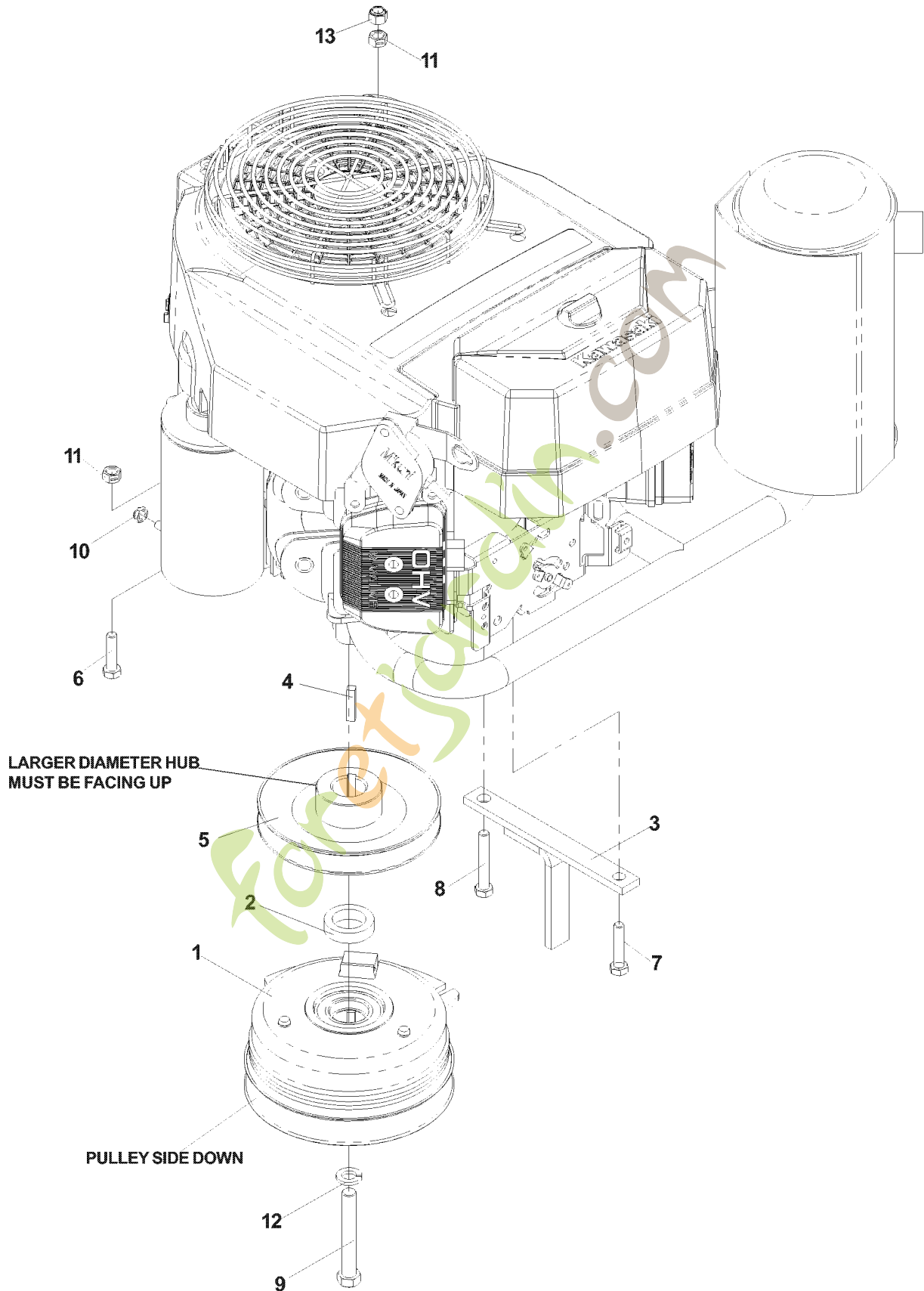
MOTEUR

WH4817EFQ, 968999252, 2006-12

Référence	Numéro de Pièce	Description	Remarque	QTÉ Kit équipement
1	539 10 19-95	TOUCHE		1
2	539 10 56-10	POULIE		1
3	539 10 68-19	SUPPORT		1
4	539 10 92-45	125 FT/LB CLUTCH		1
5	539 10 97-03	RONDELLE D'ESPACEMENT		1
6	539 11 03-48	MANIFOLD-EXHAUST, 21HP KAW		1
7	539 11 03-72	BRACKET-MUFFLER, BLACK		1
8	539 92 33-88	HEX SCREW 7/16-20 X 3		1
9	539 97 69-35	VIS		1
10	539 99 07-17	ÉCROU		1
11	539 99 01-84	ÉCROU		6
12	539 99 02-06	VIS		2
13	539 99 02-47	RONDELLE		1
14	539 99 06-27	VIS		2
-	539 11 06-62	LOWER HARNESS		1

Foretjardin.com

17 HP AND 19 HP ENGINES



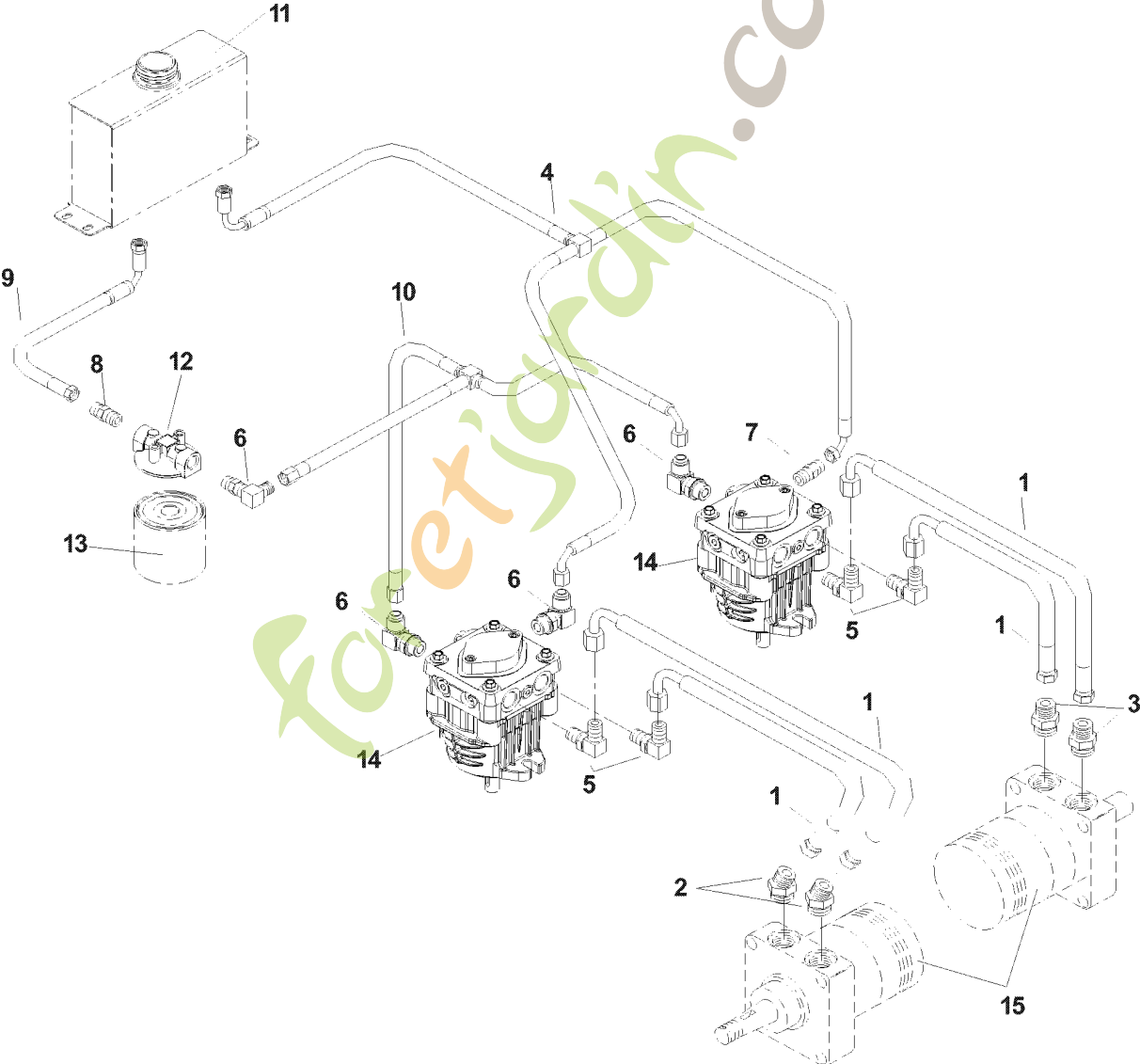
MOTEUR

WH4817EFQ, 968999252, 2006-12

Référence	Numéro de Pièce	Description	Remarque	QTÉ Kit équipement
1	539 10 92-45	125 FT/LB CLUTCH		1
2	539 10 97-03	RONDELLE D'ESPACEMENT		1
3	539 10 68-19	SUPPORT		1
4	539 10 19-95	TOUCHE		1
5	539 10 56-10	POULIE		1
6	539 99 06-27	VIS		2
7	539 97 69-35	VIS		1
8	539 97 69-37	VIS		1
9	539 92 33-88	HEX SCREW 7/16-20 X 3		1
10	539 10 81-20	ÉCROU		1
11	539 99 01-84	ÉCROU		4
12	539 99 02-47	RONDELLE		1
13	539 99 07-17	ÉCROU		1
-	539 11 06-62	LOWER HARNESS		1

Foretjardin.com

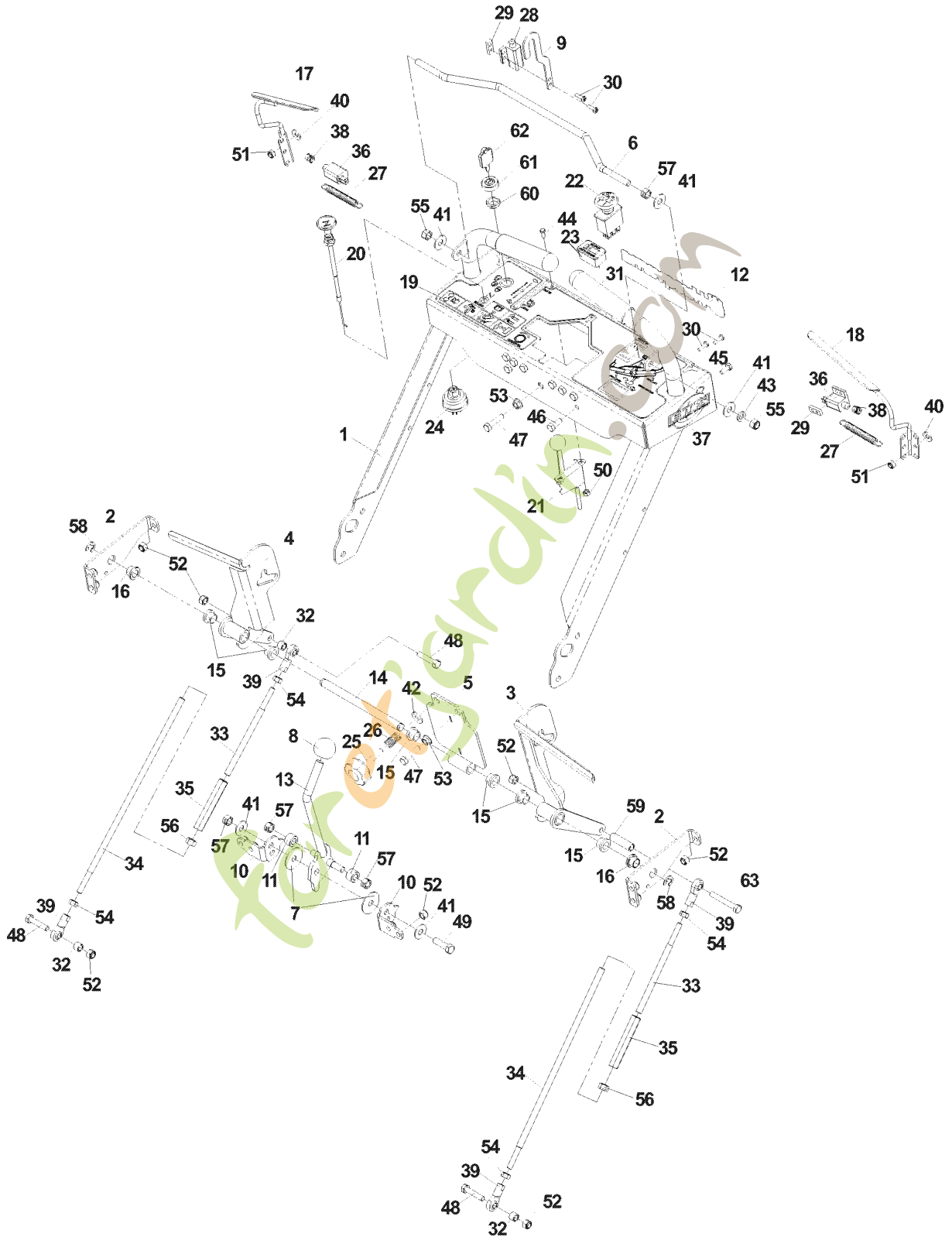
HYDRAULIC ASSEMBLY



Référence	Numéro de Pièce	Description	Remarque	QTÉ Kit équipement
1	539 10 12-45	HOSE, 1/2" HYDRAULIC		4
2	539 10 12-43	RACCORD D ANGLE		2
3	539 10 12-39	CONNECTEUR		2
4	539 10 22-29	ENTRÉE		1
5	539 10 12-42	RACCORD D ANGLE		4
6	539 10 12-38	CONNEXION		4
8	539 10 33-16	CONNEXION		2
9	539 10 12-48	TUYAU		1
10	539 10 22-30	RETURN TEE HOSE		1
11	539 10 59-85	RÉSERVOIR D'HUILE		1
12	539 10 11-65	COUVERCLE DE FILTRE		1
13	539 10 26-06	FILTRE		1
14	539 10 82-46	POMPE		2
15	539 10 35-27	MOTEUR DE ROUE		2
-	539 10 36-64	SEAL KIT - GEN I		1

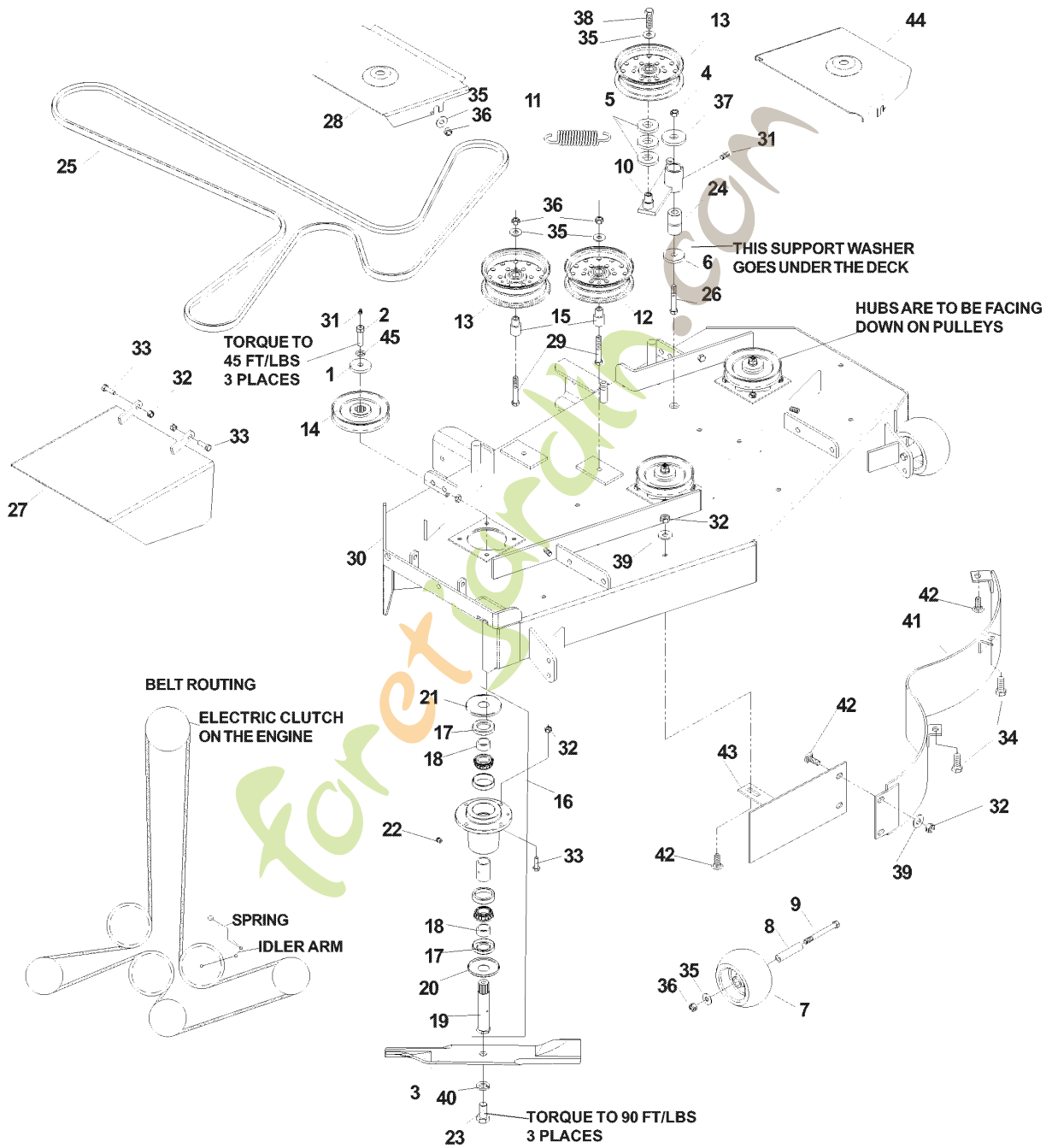
foretjardin.com

HANDLE ASSEMBLY



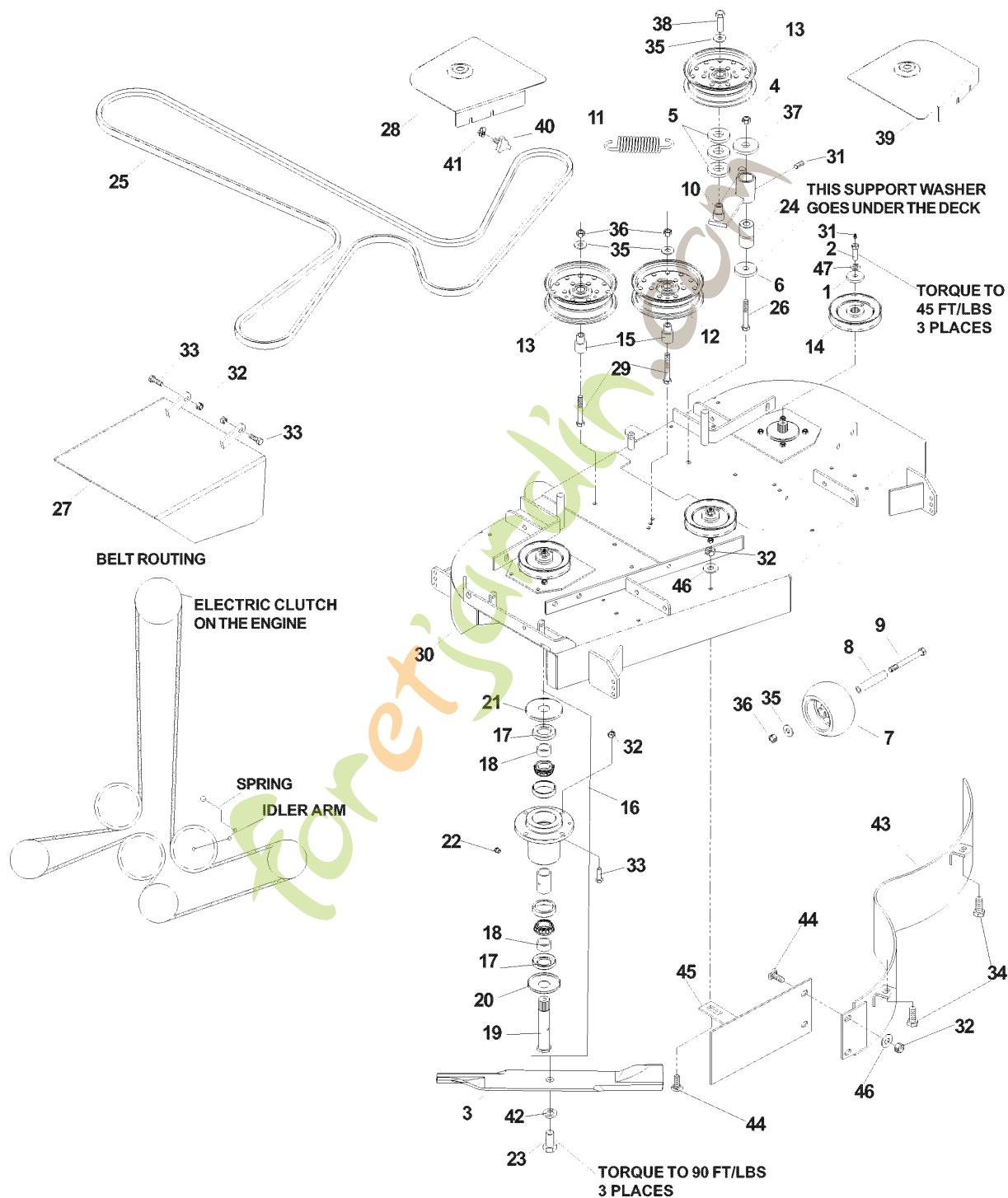
Référence	Numéro de Pièce	Description	Remarque	QTÉ Kit équipement
1	539 10 98-08	HANDKE WELDMENT		1
2	539 10 98-09	BRACE		2
3	539 11 22-89	DRIVE LEVER LT		1
4	539 11 22-91	DRIVE LEVER RT		1
5	539 10 98-16	TRACKING PLATE		1
6	539 10 98-22	REGLAGE		1
7	539 10 29-98	RONDELLE		2
8	539 10 01-47	BOUTON		1
9	539 10 98-17	NEUTRAL ARM		1
10	539 10 96-14	PLATEAU A FRICTION		2
11	539 10 96-12	ROULEAU		2
12	539 10 47-87	DECAL		1
13	539 10 98-20	GROUND SPEED LEVER		1
14	539 10 98-21	CROSS SHAFT		1
15	539 10 00-32	DOUILLE		6
16	539 11 05-52	FLÄNSBUSSNING		2
17	539 10 98-28	RIGHT OP		1
18	539 10 98-26	LEFT OP		1
19	539 11 06-66	SUPPORT		1
20	539 10 27-33	CÂBLE		1
21	539 10 27-32	TIGE DE COMMANDE		1
22	539 10 17-68	BRAKER		1
23	539 11 00-74	COMPTEUR		1
24	539 10 17-70	INTERRUPTEUR		1
25	539 10 30-03	ROUE		1
26	539 10 12-24	RESSORT		1
27	539 97 72-50	RESSORT		2
28	539 10 10-80	INTERRUPTEUR		1
29	539 10 26-78	PLAQUE		3
30	539 97 69-52	VIS		6
31	539 10 58-42	POIGNÉE		2
32	539 10 28-27	RONDELLE D'ESPACEMENT		3
33	539 10 96-15	SHORT LINKAGE		2
34	539 10 97-73	LINKAGE, LOWER		2
35	539 10 91-49	TURNBUCKLE, 3/8		2
36	539 92 34-08	INTERRUPTEUR		2
37	539 10 65-99	DECAL		2
38	539 11 05-09	RESSORT		2
39	539 10 25-90	JOINT À ROTULE		4
40	539 99 05-98	RONDELLE		2
41	539 99 05-17	RONDELLE		5
42	539 99 06-92	RONDELLE		1
43	539 99 01-18	RONDELLE		1
44	539 99 04-11	VIS		2
45	539 99 00-72	VIS		2
46	539 97 69-34	VIS		10
47	539 10 04-69	BOULON		2
48	539 97 69-35	VIS		3
49	539 97 69-41	VIS		1
50	539 97 69-77	ÉCROU		2
51	539 97 69-78	ÉCROU		2
52	539 99 07-17	ÉCROU		14
53	539 99 05-85	ÉCROU		2
54	539 99 02-23	ÉCROU		4
55	539 97 69-79	ÉCROU		2
56	539 99 01-55	ÉCROU		2
57	539 99 05-46	ÉCROU		4
58	539 10 19-49	CIRCLIPS		2
59	539 10 90-23	RONDELLE D'ESPACEMENT		1
60	539 10 31-77	ÉCROU		1
61	539 10 31-78	ENJOLIVEUR		1
62	539 10 48-12	TOUCHE		1
63	539 10 17-21	VIS		1
-	539 11 06-63	UPPER HARNESS		1
-	539 97 68-56	SUPPORT		3

48" DECK



Référence	Numéro de Pièce	Description	Remarque	QTÉ Kit équipement
1	539 10 65-04	RONDELLE		3
2	539 11 21-20	BOULON		3
3	539 10 03-40	RIDE ON BLADE		3
4	539 10 13-31	ÉCROU		1
5	539 99 10-43	DOUILLE		3
6	539 10 22-43	RONDELLE		1
7	539 10 26-43	ROUE		2
8	539 10 26-98	DOUILLE		2
9	539 10 27-54	VIS		2
10	539 10 32-30	LEVIER		1
11	539 10 32-56	RESSORT		1
12	539 10 32-57	POULIE		2
13	539 10 32-58	POULIE		1
14	539 10 72-76	POULIE		3
15	539 10 32-95	DOUILLE		2
16	539 10 87-73	SUPPORT		3
17	539 10 87-54	BAGUE D'ETANCHEITE		2
18	539 10 87-58	RONDELLE D'ESPACEMENT		2
19	539 10 87-60	BROCHE		1
20	539 10 84-49	ENJOLIVEUR		1
21	539 10 84-50	ENJOLIVEUR		1
22	539 97 73-26	NIPPLE		1
23	539 10 32-99	VIS		3
24	539 10 34-27	DOUILLE		1
25	539 10 92-43	DECK BELT - 48"		1
26	539 10 34-33	VIS		1
27	539 10 45-46	DEFLECTOR CHUTE		1
28	539 10 89-02	RT 48 SHIELD, ORANGE		1
29	539 99 06-37	VIS		2
30	539 10 65-76	DECAL		1
31	539 97 69-98	RACCORD		1
32	539 99 01-84	ÉCROU		20
33	539 99 02-09	VIS		14
34	539 97 69-34	VIS		2
35	539 99 05-17	RONDELLE		9
36	539 99 05-46	ÉCROU		8
37	539 99 05-50	RONDELLE		1
38	539 99 05-82	VIS		1
39	539 99 06-92	RONDELLE		6
40	539 99 03-33	RONDELLE		3
41	539 10 54-48	PROTECTEUR		1
42	539 99 07-99	BOULON		4
43	539 10 54-44	DISQUE		1
44	539 10 89-04	LT 48 SHIELD, ORANGE		1
45	539 99 02-47	RONDELLE		3

52" DECK



Référence	Numéro de Pièce	Description	Remarque	QTÉ Kit équipement
1	539 10 65-04	RONDELLE		3
2	539 11 21-20	BOULON		3
3	539 10 03-41	RIDE ON BLADE		3
4	539 10 13-31	ÉCROU		1
5	539 99 10-43	DOUILLE		3
6	539 10 22-43	RONDELLE		1
7	539 10 26-43	ROUE		2
8	539 10 26-98	DOUILLE		2
9	539 10 27-54	VIS		2
10	539 10 32-30	LEVIER		1
11	539 10 51-92	RESSORT		1
12	539 10 32-57	POULIE		2
13	539 10 32-58	POULIE		1
14	539 10 72-77	POULIE		3
15	539 10 32-95	DOUILLE		2
16	539 10 87-73	SUPPORT		3
17	539 10 87-54	BAGUE D'ETANCHEITE		2
18	539 10 87-58	RONDELLE D'ESPACEMENT		2
19	539 10 87-60	BROCHE		1
20	539 10 84-49	ENJOLIVEUR		1
21	539 10 84-50	ENJOLIVEUR		1
22	539 97 73-26	NIPPLE		1
23	539 10 32-99	VIS		3
24	539 10 34-27	DOUILLE		1
25	539 10 92-42	COURROIE		1
26	539 10 34-33	VIS		1
27	539 10 73-12	PROTECTEUR		1
28	539 10 89-08	RT 52 SHIELD, ORANGE		1
29	539 99 06-37	VIS		2
30	539 10 65-82	DECAL		1
31	539 97 69-98	RACCORD		1
32	539 99 01-84	ÉCROU		19
33	539 99 02-09	VIS		14
34	539 97 69-34	VIS		2
35	539 99 05-17	RONDELLE		5
36	539 99 05-46	ÉCROU		5
37	539 99 05-50	RONDELLE		1
38	539 99 05-82	VIS		1
39	539 10 89-10	LT 52 SHEILD		1
40	539 10 44-11	BOUTON		6
41	539 10 47-63	COLLIER DE SERRAGE		6
42	539 99 03-33	RONDELLE		3
43	539 10 54-57	PROTECTEUR		1
44	539 99 07-99	BOULON		3
45	539 10 54-53	PLAQUE		1
46	539 99 06-92	RONDELLE		5
47	539 99 02-47	RONDELLE		3