

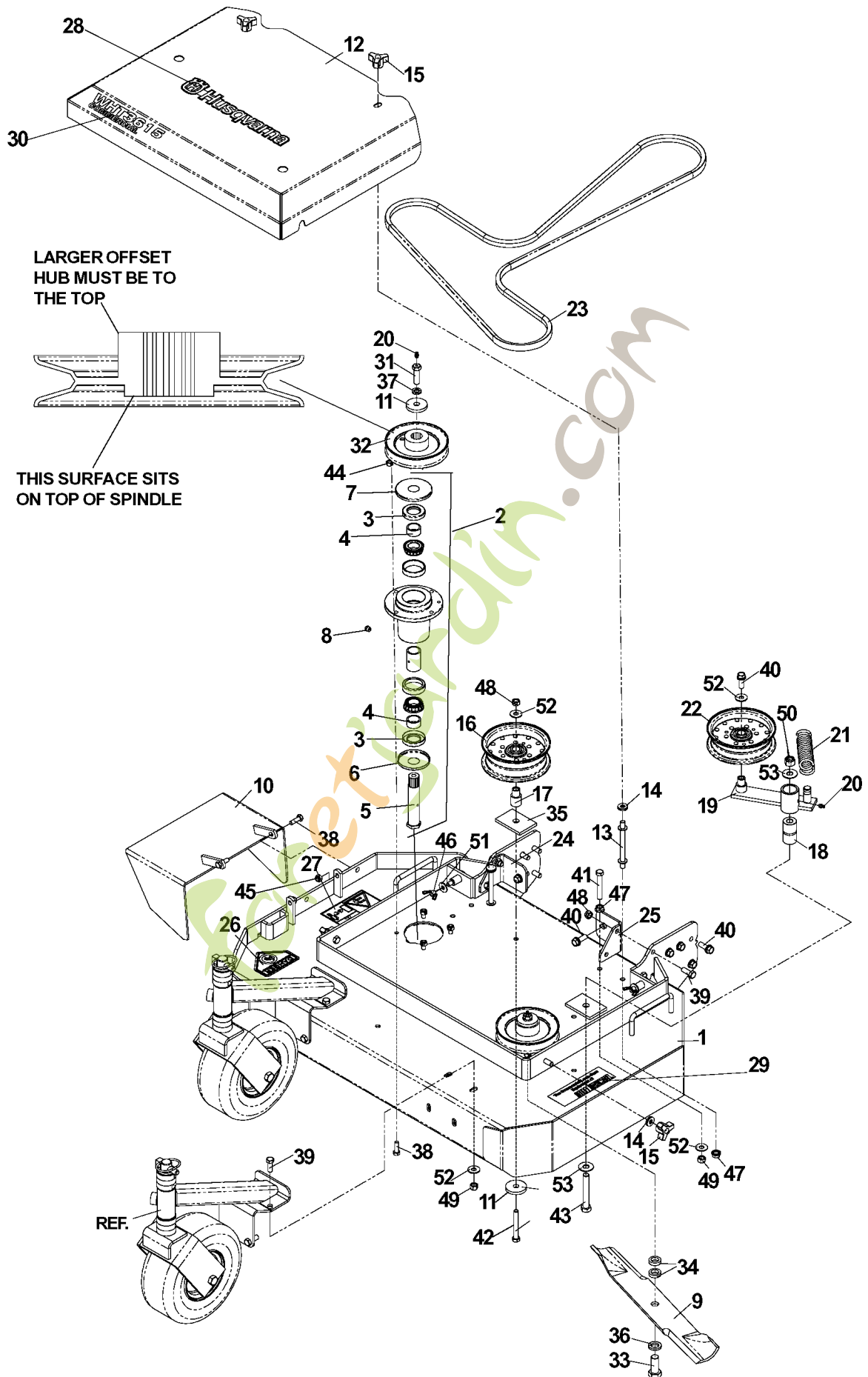


SPARE PARTS LIST

LAWN MOWERS: COMMERCIAL
WALK-BEHINDS

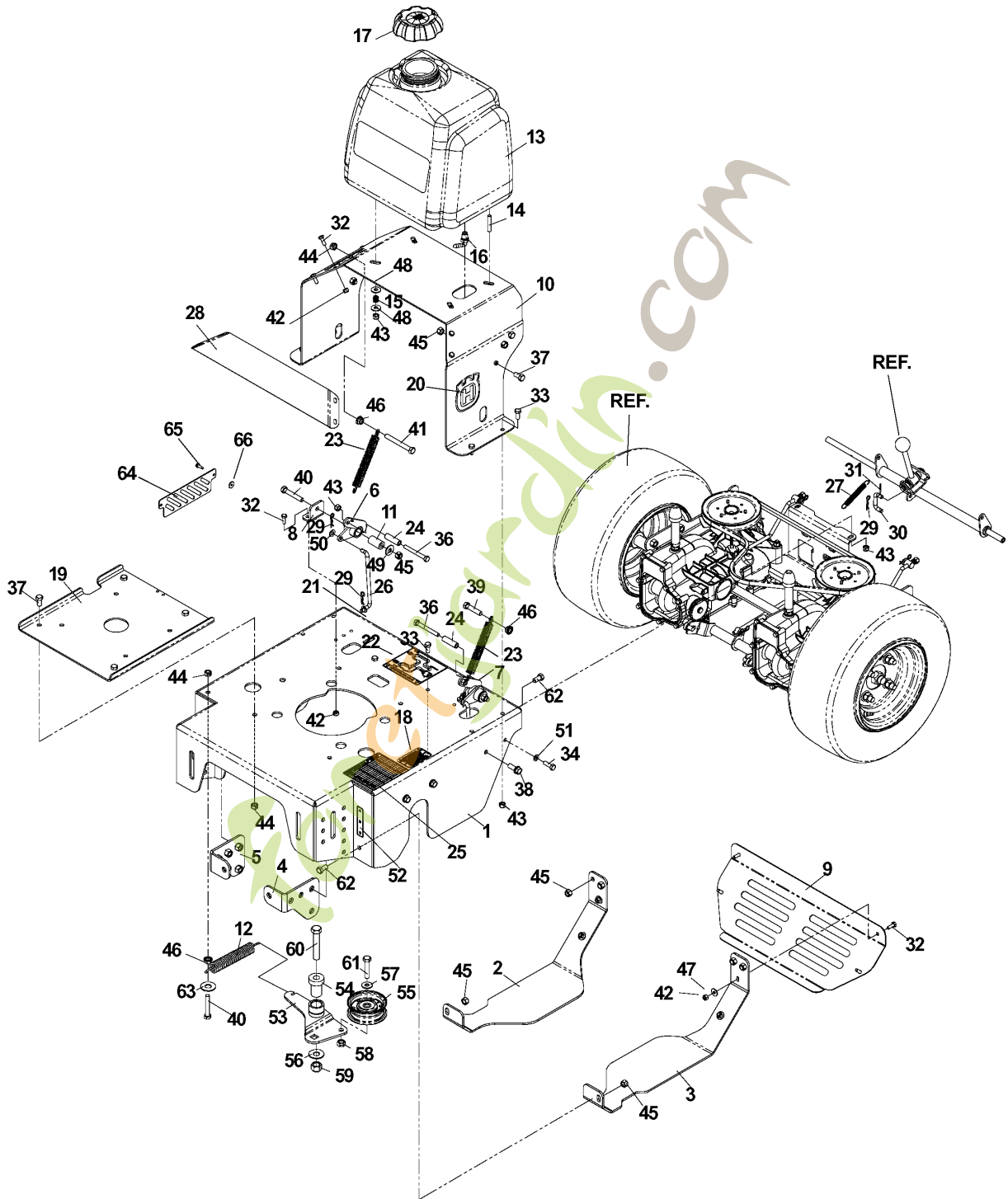
WH4817E, 968999238, 2005-08

36" DECK ASSEMBLY



Référence	Numéro de Pièce	Description	Remarque	QTÉ Kit équipement
1	539 11 05-73	DECAL		1
2	539 10 87-73	SUPPORT		2
3	539 10 87-54	BAGUE D'ETANCHEITE		2
4	539 10 87-58	RONDELLE D'ESPACEMENT		2
5	539 10 87-60	BROCHE		1
6	539 10 84-49	ENJOLIVEUR		1
7	539 10 84-50	ENJOLIVEUR		1
8	539 97 73-26	NIPPLE		1
9	539 10 03-41	RIDE ON BLADE		2
10	539 10 45-46	DEFLECTOR CHUTE		1
11	539 10 65-04	RONDELLE		3
12	539 10 90-48	BELT SHIELD, 36" ORANGE		1
13	539 10 90-49	SHIELD SPACER		2
14	539 10 20-56	RONDELLE		4
15	539 10 20-70	KNOB, THREE PRONG		4
16	539 10 32-58	POULIE		1
17	539 10 32-95	DOUILLE		1
18	539 10 34-27	DOUILLE		1
19	539 10 32-30	LEVIER		1
20	539 97 69-98	RACCORD		3
21	539 10 32-56	RESSORT		1
22	539 10 32-57	POULIE		1
23	539 10 90-84	IZT BELT		1
24	539 10 90-53	DECK SLIDE, RT		1
25	539 10 90-51	DECK SLIDE, LT		1
26	539 91 30-10	DECAL		1
27	539 10 57-46	DECAL		1
28	539 11 10-47	DECAL		1
29	539 10 50-71	DECAL		1
30	539 11 05-10	DECAL		1
31	539 11 21-20	BOULON		2
32	539 10 72-77	POULIE		2
33	539 10 95-78	HCS 5/8-18X1-1/2 GR5 TPBLT ZD		2
34	539 97 64-36	BLADE SPACERS		4
35	539 10 22-36	PLAQUE		1
36	539 99 03-33	RONDELLE		2
37	539 99 02-47	RONDELLE		2
38	539 99 02-09	VIS		10
39	539 99 05-63	VIS		12
40	539 99 05-82	VIS		11
41	539 99 06-37	VIS		1
42	539 10 26-12	VIS		1
43	539 10 34-33	VIS		1
44	539 99 01-84	ÉCROU		8
45	539 99 07-17	ÉCROU		2
46	539 10 02-76	WINGNUT, 5/16C NYLOC		2
47	539 99 06-13	ÉCROU		3
48	539 99 05-46	ÉCROU		5
49	539 97 69-79	ÉCROU		9
50	539 10 13-31	ÉCROU		1
51	539 99 06-92	RONDELLE		2
52	539 99 05-17	RONDELLE		11
53	539 99 05-50	RONDELLE		2

POWER UNIT

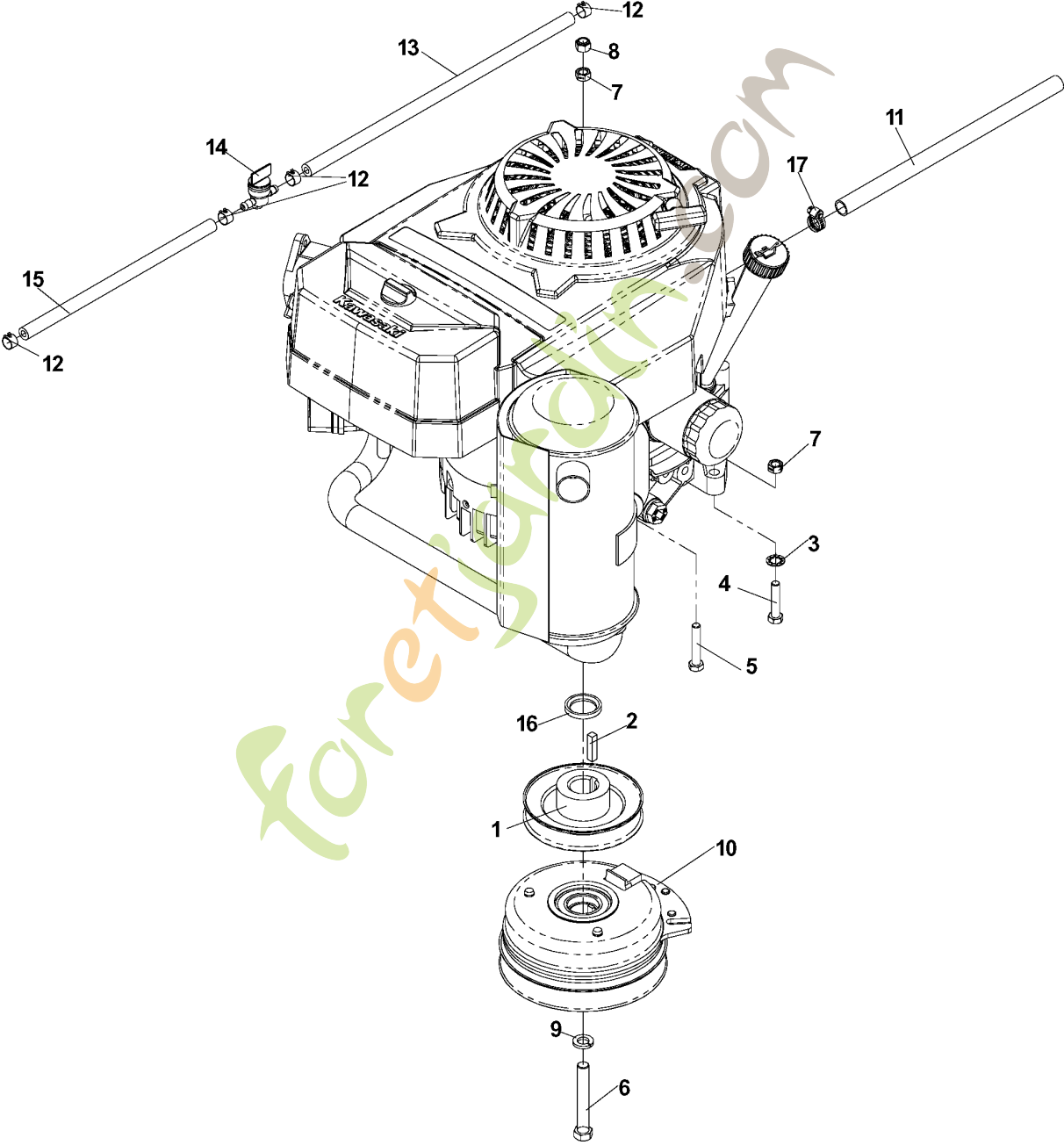


Référence	Numéro de Pièce	Description	Remarque	QTÉ Kit équipement
1	539 11 05-72	DECAL		1
2	539 10 91-02	PLAQUE DE PROTECTION ANTI-DÉRAPAGE		1
3	539 10 91-01	PLAQUE DE PROTECTION ANTI-DÉRAPAGE		1
4	539 10 90-26	NUT PLATE, LT		1
5	539 10 90-28	NUT PLATE, RT		1
6	539 10 91-35	BELLCRANK		2
7	539 10 91-22	BELLCRANK		1
8	539 10 90-39	CONTROL BRAKE		2
9	539 10 90-30	REAR GUARD		1
10	539 10 90-22	SUPPORT		1
11	539 10 18-36	DOUILLE		2
12	539 10 19-77	RESSORT		1
13	539 10 56-30	RÉSERVOIR À ESSENCE		1
14	539 10 25-02	GOUJON		4
15	539 10 28-45	RESSORT		4
16	539 10 26-50	CONNEXION		1
17	539 10 61-88	BOUCHON DE RESERVOIR		1
18	539 10 18-81	DECAL		1
19	539 10 90-99	PLAQUE DU MOTEUR		1
20	539 10 47-89	DECAL		2
21	539 10 57-44	DECAL		1
22	539 10 97-63	DECAL		1
23	539 91 61-59	CLAVETTE		2
24	539 10 90-23	RONDELLE D'ESPACEMENT		1
25	539 10 97-72	DECAL		1
26	539 10 90-15	CONTROL LINKAGE		2
27	539 97 72-50	RESSORT		1
28	539 10 90-97	PANEL, ORANGE		1
29	539 97 69-88	GOUPILLE		5
30	539 10 90-33	BRAKE ENGAGEMENT LINKAGE		1
31	539 99 00-37	GOUPILLE		1
32	539 99 05-80	VIS		12
33	539 97 69-34	VIS		6
34	539 99 02-09	VIS		2
36	539 10 17-21	VIS		2
37	539 99 01-34	BOULON		8
38	539 99 05-82	VIS		6
39	539 99 06-37	VIS		1
40	539 99 06-29	VIS		3
41	539 10 27-54	VIS		1
42	539 97 69-78	ÉCROU		12
43	539 99 07-17	ÉCROU		12
44	539 99 05-46	ÉCROU		7
45	539 97 69-79	ÉCROU		12
46	539 99 06-13	ÉCROU		3
47	539 99 05-98	RONDELLE		4
48	539 99 06-92	RONDELLE		8
49	539 99 05-17	RONDELLE		2
50	539 99 01-88	RONDELLE		2
51	539 99 01-87	RONDELLE		2
539109104	539 10 91-04	LOWER HARNESS		1
52	539 11 05-08	DECAL		2
53	539 11 14-49	IDLER ARM WELDMENT		1
54	539 10 12-31	AXE		1
55	539 91 90-78	POULIE		1
56	539 99 05-50	RONDELLE		1
57	539 99 06-92	RONDELLE		1
58	539 99 05-46	ÉCROU		1
59	539 10 13-31	ÉCROU		1
60	539 10 13-32	VIS		1
61	539 99 07-30	VIS		1
62	539 99 05-63	VIS		6
63	539 99 02-50	RONDELLE		1

Référence	Numéro de Pièce	Description	Remarque	QTÉ Kit équipement
64	539 11 10-17	FAN GUARD		1
65	539 99 10-34	VIS		2
66	539 10 54-08	WASHER 10		2
539109867	539 10 98-67	CLIPS		1
539976856	539 97 68-56	SUPPORT		2

Foretjardin.com

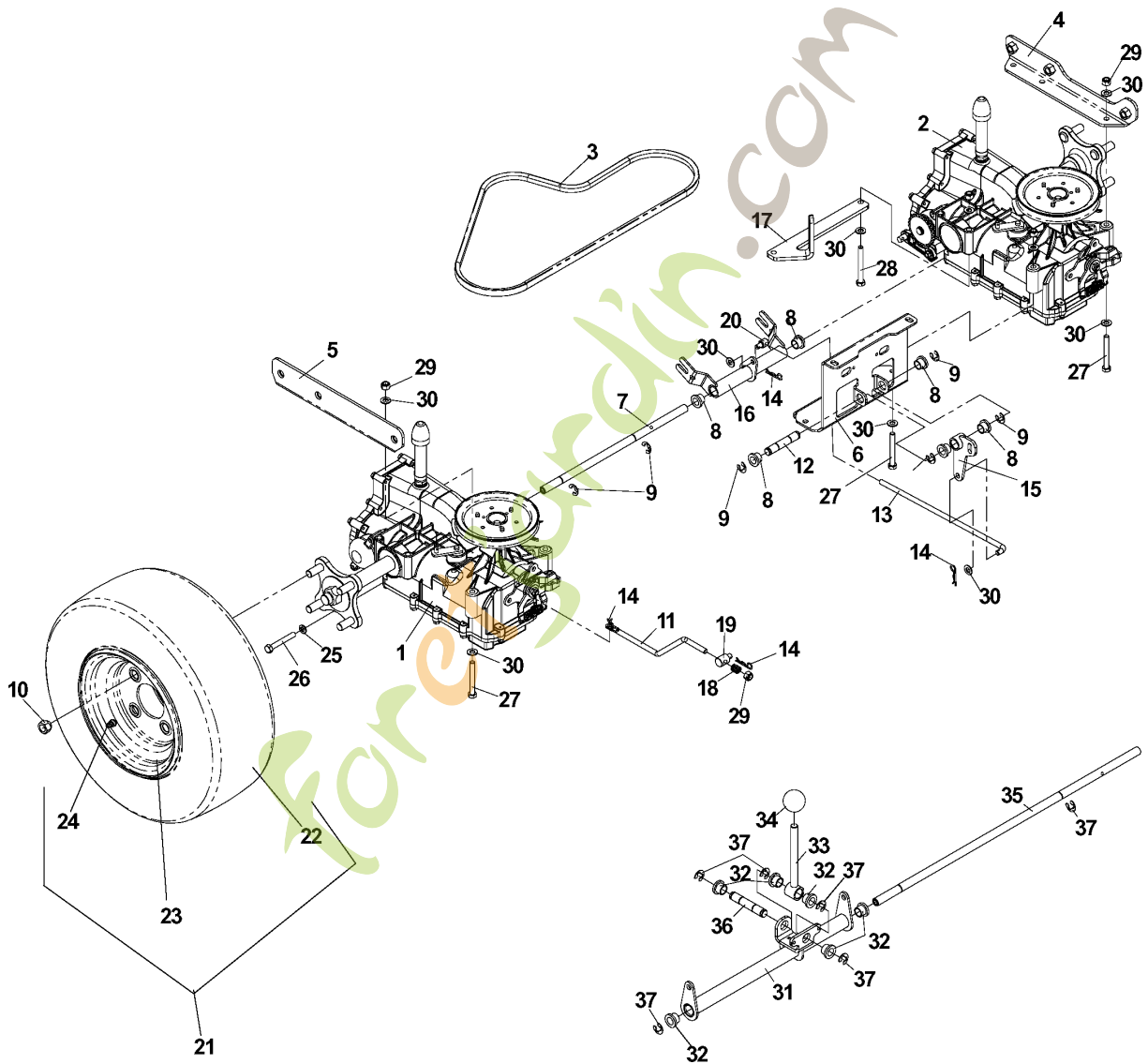
15 HP and 17 HP ENGINE KAWASAKI



Référence	Numéro de Pièce	Description	Remarque	QTÉ Kit équipement
1	539 10 96-39	POULIE		1
2	539 10 19-95	TOUCHE		1
3	539 10 82-66	RONDELLE		1
4	539 97 69-35	VIS		3
5	539 99 06-69	VIS		1
6	539 92 33-88	HEX SCREW 7/16-20 X 3		1
7	539 99 01-84	ÉCROU		4
8	539 99 07-17	ÉCROU		1
9	539 99 02-47	RONDELLE		1
10	539 10 92-45	125 FT/LB CLUTCH		1
11	539 10 79-37	TUYAU		1
12	539 91 22-22	COUVERCLE		4
13	539 10 49-93	GAS LINE - 14"		1
14	539 91 63-25	FUEL VALVE		1
15	539 93 29-56	GAS LINE 10"		1
16	539 10 97-59	RONDELLE D'ESPACEMENT		1
17	539 97 69-66	COUVERCLE		1
539105637	539 10 56-37	EMBRAYAGE		1

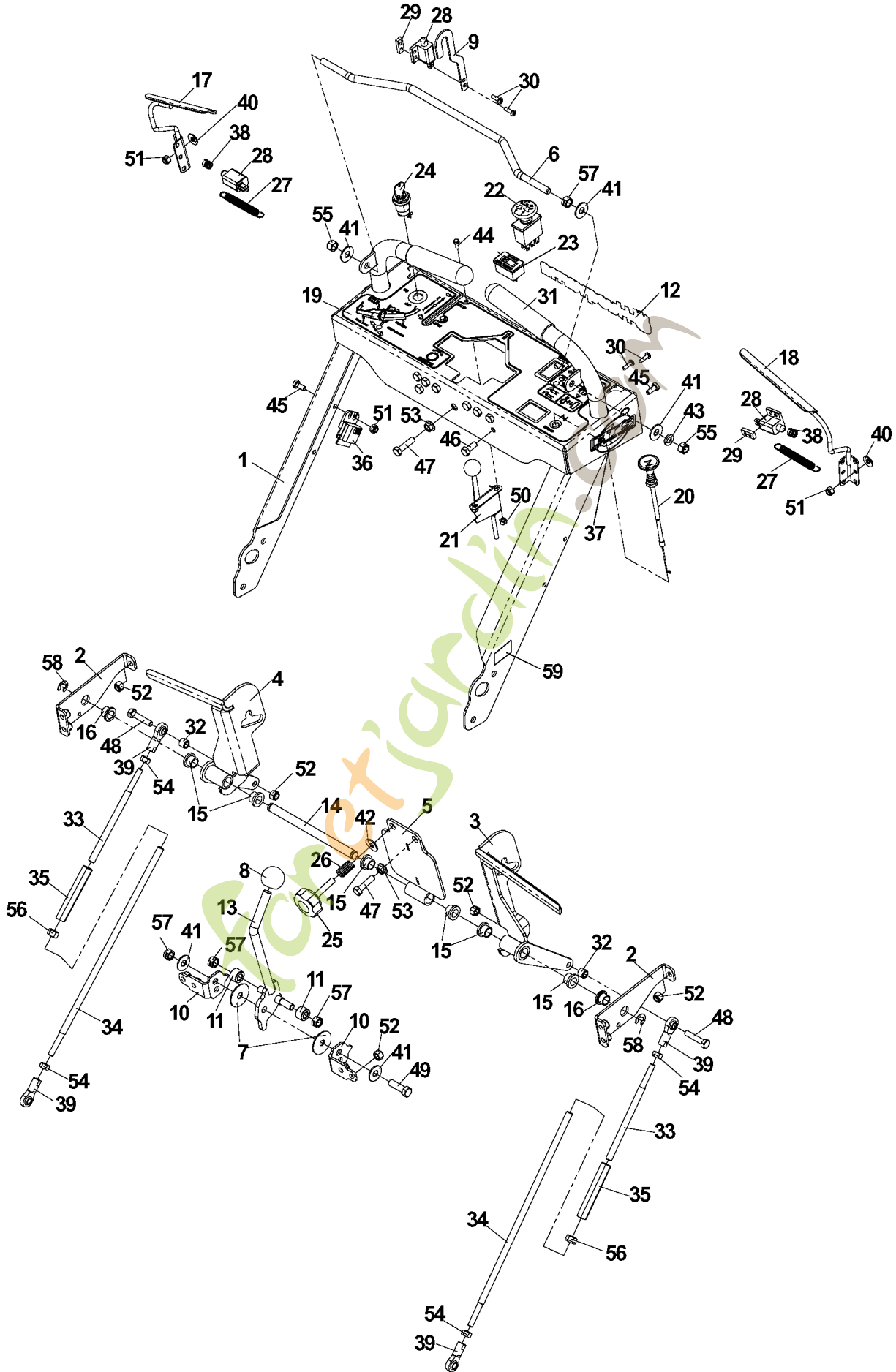
Foretjardin.com

IZT (Intergraded Zereturn Transaxle)



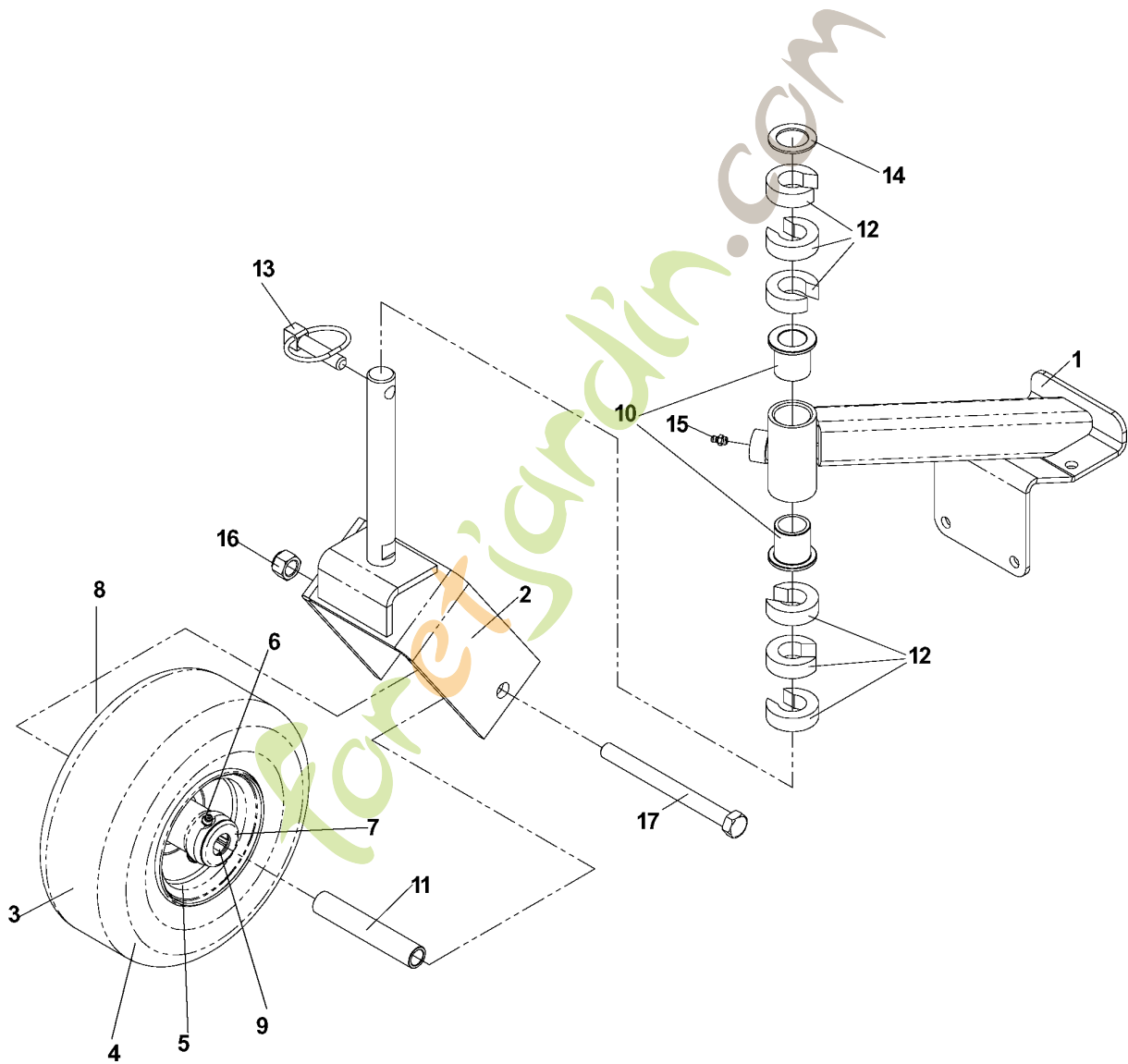
Référence	Numéro de Pièce	Description	Remarque	QTÉ Kit équipement
1	539 11 10-18	IZT LEFT	AFTER SN 042627905	1
1	539 10 90-00	IZT LEFT	BEFORE SN 042627905	1
2	539 11 10-19	IZT RIGHT	AFTER SN 042627905	1
2	539 10 90-01	IZT RIGHT	BEFORE SN 042627905	1
3	539 11 14-45	IZT BELT		1
4	539 11 11-08	IZT SUPPORT RIGHT		1
5	539 10 90-06	IZT SUPPORT, LT		1
6	539 10 90-08	IZT SUPPORT, REAR		1
7	539 10 90-09	IZT CONNECTOR		1
8	539 10 00-32	DOUILLE		6
9	539 10 19-49	CIRCLIPS		6
10	539 10 11-73	ÉCROU		8
11	539 10 90-11	IZT BYPASS LINKAGE		2
12	539 10 90-12	SUPPORT		1
13	539 10 90-13	BRAKE LINKAGE		1
14	539 97 69-88	GOUPILLE		6
15	539 10 90-14	BRAKE BELLCRANK, REAR		1
16	539 10 90-10	BRAKE BELLCRANK, FRONT		1
17	539 10 90-95	CLUTCH TIE DOWN		1
18	539 10 28-45	RESSORT		2
19	539 10 90-32	GOUPILLE		2
20	539 97 64-34	SWIVEL (SHORT)		1
21	539 10 97-69	TIRE & WHEEL ASSY		2
22	539 11 05-03	TIRE, 16/650-8 TURF RIDER		1
23	539 11 05-04	JANTE		1
24	539 91 22-34	SOUPAPE		1
25	539 99 01-87	RONDELLE		2
26	539 10 80-02	VIS		2
27	539 99 10-46	VIS		8
28	539 10 17-21	VIS		2
29	539 99 07-17	ÉCROU		12
30	539 99 01-88	RONDELLE		20
31	539 10 99-75	DECLENCHEUR		1
32	539 10 00-32	DOUILLE		6
33	539 10 99-77	LEVIER		1
34	539 10 99-78	BOUTON		1
35	539 10 99-79	ARBRE		1
36	539 10 90-12	SUPPORT		1
37	539 10 19-49	CIRCLIPS		6

HANDLE ASSEMBLY



Référence	Numéro de Pièce	Description	Remarque	QTÉ Kit équipement
1	539 11 05-78	DECAL		1
2	539 10 98-09	BRACE		2
3	539 11 22-89	DRIVE LEVER LT		1
4	539 11 22-91	DRIVE LEVER RT		4
5	539 10 98-16	TRACKING PLATE		1
6	539 10 98-22	REGLAGE		1
7	539 10 29-98	RONDELLE		2
8	539 10 01-47	BOUTON		1
9	539 10 98-17	NEUTRAL ARM		1
10	539 10 96-14	PLATEAU A FRICTION		2
11	539 10 96-12	ROULEAU		2
12	539 10 47-87	DECAL		1
13	539 10 98-20	GROUND SPEED LEVER		1
14	539 10 98-21	CROSS SHAFT		1
15	539 10 00-32	DOUILLE		6
16	539 11 05-52	FLÅNSBUSSNING		2
17	539 10 98-28	RIGHT OP		1
18	539 10 98-26	LEFT OP		1
19	539 10 98-23	DECAL		1
20	539 10 99-54	COMMANDE DE STARTER		1
21	539 10 27-32	TIGE DE COMMANDE		1
22	539 10 17-68	BRAKER		1
23	539 11 08-62	HOURMETER		1
24	539 91 18-53	KEY SWITCH, COMPLETE		1
25	539 10 30-03	ROUE		1
26	539 10 12-24	RESSORT		1
27	539 97 72-50	RESSORT		2
28	539 91 90-98	INTERRUPTEUR		3
29	539 10 26-78	PLAQUE		3
30	539 97 69-52	VIS		6
31	539 10 58-42	POIGNÉE		2
32	539 10 28-27	RONDELLE D'ESPACEMENT		2
33	539 10 96-15	SHORT LINKAGE		2
34	539 11 05-98	LINKAGE, LOWER		2
35	539 10 91-49	TURNBUCKLE, 3/8		2
36	539 10 17-81	MODULE		1
37	539 10 65-99	DECAL		2
38	539 11 05-09	RESSORT		2
39	539 10 25-90	JOINT À ROTULE		4
40	539 99 05-98	RONDELLE		2
41	539 99 05-17	RONDELLE		5
42	539 99 06-92	RONDELLE		1
43	539 99 01-18	RONDELLE		1
44	539 99 04-11	VIS		2
45	539 99 00-72	VIS		3
46	539 97 69-34	VIS		10
47	539 10 04-69	BOULON		2
48	539 97 69-35	VIS		2
49	539 97 69-41	VIS		1
50	539 97 69-77	ÉCROU		2
51	539 97 69-78	ÉCROU		3
52	539 99 07-17	ÉCROU		12
53	539 99 05-85	ÉCROU		2
54	539 99 02-23	ÉCROU		4
55	539 97 69-79	ÉCROU		2
56	539 99 01-55	ÉCROU		2
57	539 99 05-46	ÉCROU		4
58	539 10 19-49	CIRCLIPS		2
539109035	539 10 90-35	WIRING HARNESS, ETS		1
539976856	539 97 68-56	SUPPORT		3
59	539 11 08-64	DECAL		1

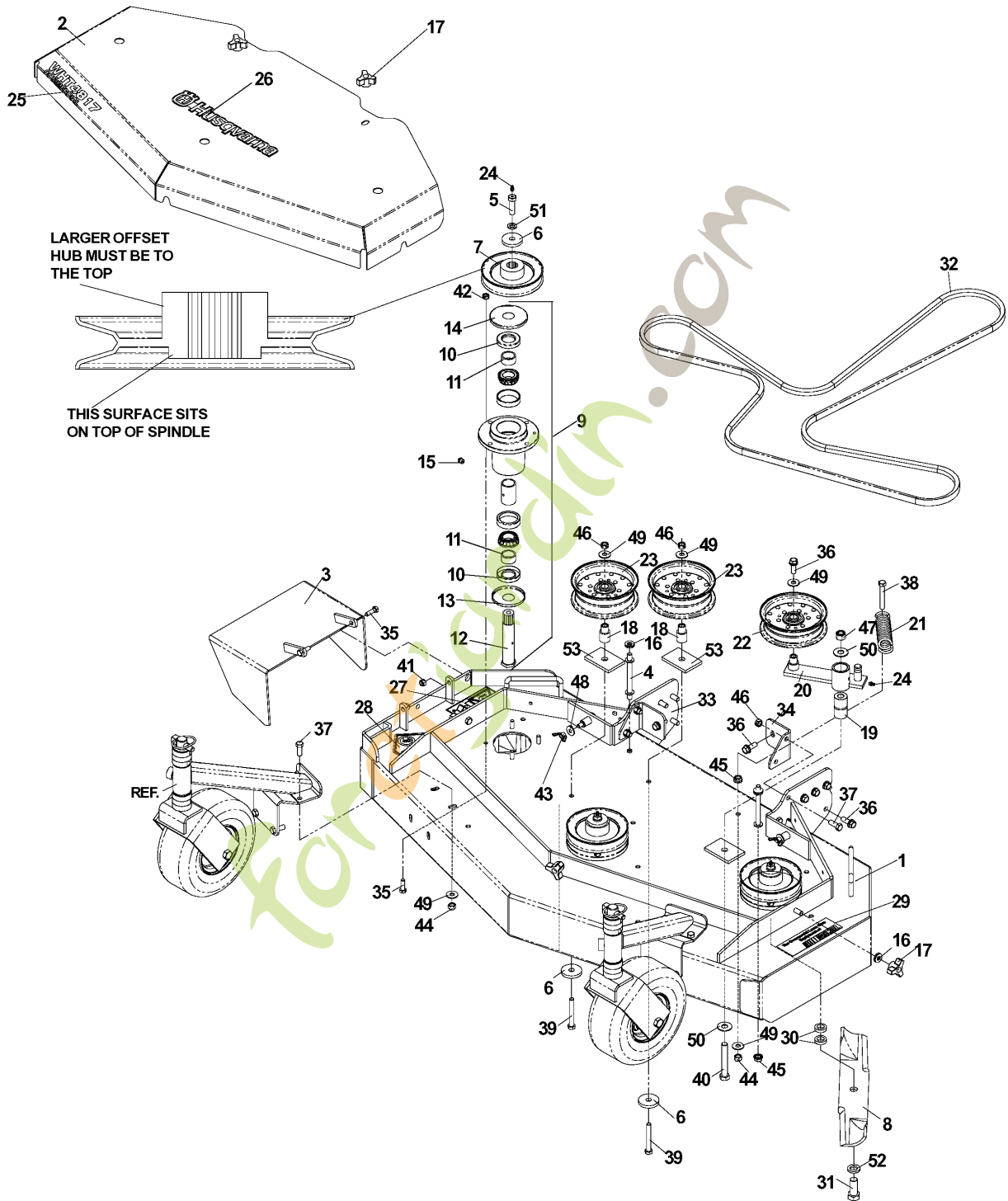
CASTER ASSEMBLY



Référence	Numéro de Pièce	Description	Remarque	QTÉ Kit équipement
1	539 11 05-82	CASTER ARM W/ BUSHING		1
2	539 10 90-63	CASTER FORK, ORANGE		1
3	539 10 45-56	TIRE & WHEEL ASSEMBLY		1
4	539 10 19-05	TIRE, 9"		1
5	539 10 46-18	JANTE		1
6	539 91 00-03	GRAISSE		1
7	539 92 35-57	ENDCAP		1
8	539 97 73-56	ENDCAP, NOTCHED		1
9	539 97 73-53	ROULEMENT À BILLES		2
539912234	539 91 22-34	SOUPAPE		1
10	539 10 12-32	DOUILLE		2
11	539 10 18-72	RONDELLE D'ESPACEMENT		1
12	539 10 18-73	C-SPACER		6
13	539 10 18-74	LYNCH PIN 7/16		1
14	539 91 65-61	MACHINE BUSHING		1
15	539 97 69-98	RACCORD		1
16	539 10 13-31	ÉCROU		1
17	539 10 19-07	VIS		1

foretjardin.com

48" DECK ASSEMBLY



Référence	Numéro de Pièce	Description	Remarque	QTÉ Kit équipement
1	539 11 05-75	DECAL		1
2	539 10 90-81	BELT SHIELD, 48" ORANGE		1
3	539 10 45-46	DEFLECTOR CHUTE		1
4	539 10 90-49	SHIELD SPACER		2
5	539 11 21-20	BOULON		3
6	539 10 65-04	RONDELLE		5
7	539 10 72-77	POULIE		3
8	539 10 03-40	RIDE ON BLADE		2
9	539 13 05-20	SPINDLE ASM KIT, WHT/KIKW		2
10	539 10 87-54	BAGUE D'ETANCHEITE		2
11	539 10 87-58	RONDELLE D'ESPACEMENT		2
12	539 10 87-60	BROCHE		1
13	539 10 84-49	ENJOLIVEUR		1
14	539 10 84-50	ENJOLIVEUR		1
15	539 97 73-26	NIPPLE		1
16	539 10 20-56	RONDELLE		4
17	539 10 20-70	KNOB, THREE PRONG		4
18	539 10 32-95	DOUILLE		1
19	539 10 34-27	DOUILLE		1
20	539 10 32-30	LEVIER		1
21	539 10 32-56	RESSORT		1
22	539 10 32-57	POULIE		1
23	539 10 32-58	POULIE		2
24	539 97 69-98	RACCORD		3
25	539 11 05-11	DECAL		1
26	539 11 10-46	DECAL		1
27	539 10 57-46	DECAL		1
28	539 91 30-10	DECAL		1
29	539 10 50-71	DECAL		1
30	539 97 64-36	BLADE SPACERS		4
31	539 10 95-78	HCS 5/8-18X1-1/2 GR5 TPBLT ZD		3
32	539 10 92-44	DECK BELT 42"		1
33	539 10 90-53	DECK SLIDE, RT		1
34	539 10 90-51	DECK SLIDE, LT		1
35	539 99 02-09	VIS		14
36	539 99 05-82	VIS		11
37	539 99 05-63	VIS		12
38	539 99 06-37	VIS		1
39	539 10 26-12	VIS		2
40	539 10 34-33	VIS		1
41	539 99 07-17	ÉCROU		2
42	539 99 01-84	ÉCROU		12
43	539 10 02-76	WINGNUT, 5/16C NYLOC		2
44	539 97 69-79	ÉCROU		9
45	539 99 06-13	ÉCROU		3
46	539 99 05-46	ÉCROU		5
47	539 10 13-31	ÉCROU		1
48	539 99 06-92	RONDELLE		2
49	539 99 05-17	RONDELLE		12
50	539 99 05-50	RONDELLE		2
51	539 99 02-47	RONDELLE		3
52	539 99 03-33	RONDELLE		3
53	539 10 22-36	PLAQUE		2