



# SPARE PARTS LIST

LAWN MOWERS: COMMERCIAL  
WALK-BEHINDS

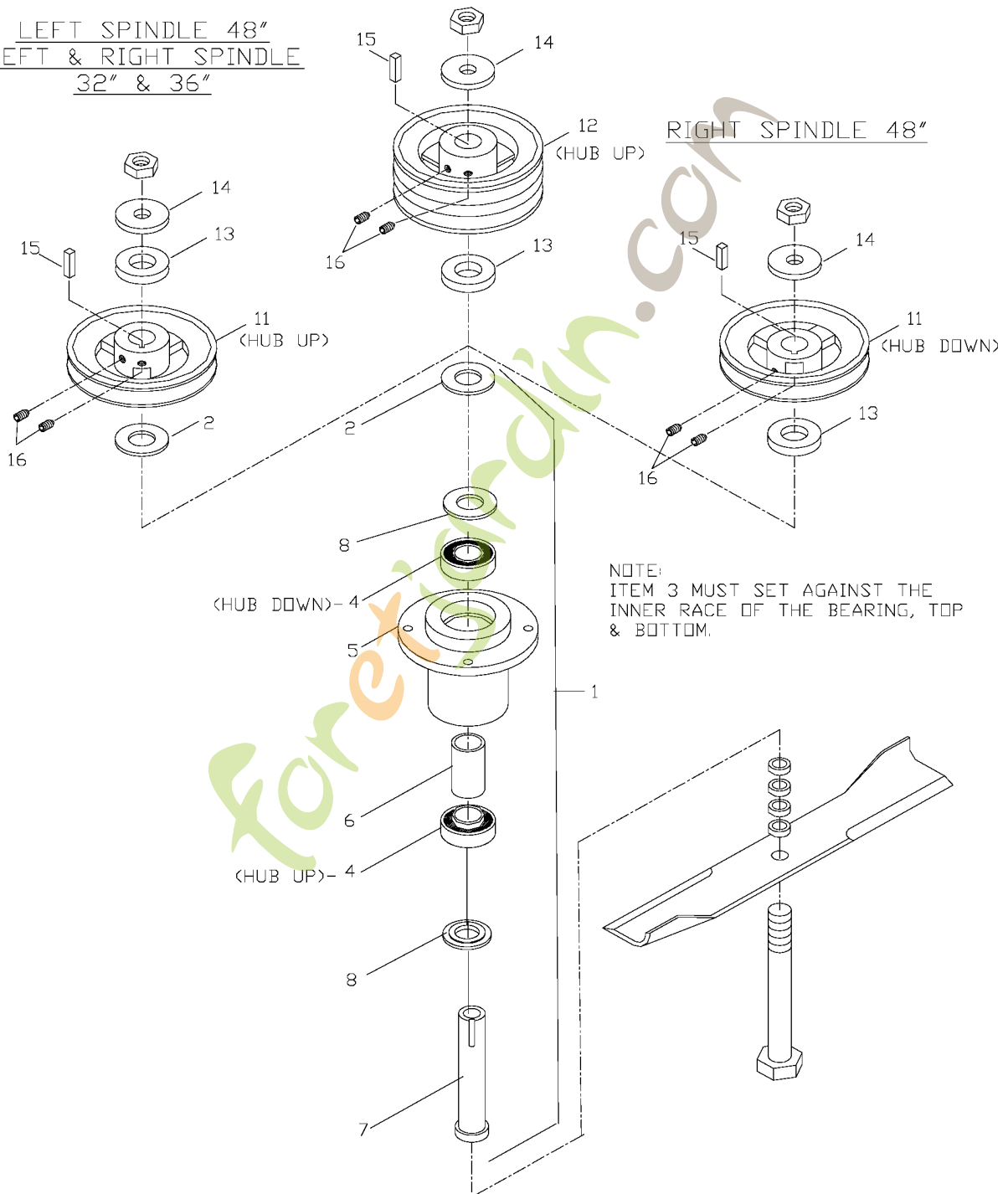
WH4817A, 968999106, 2001-02

# CUTTER HOUSING ASSEMBLY

CENTER SPINDLE 48"

LEFT SPINDLE 48"  
LEFT & RIGHT SPINDLE  
32" & 36"

RIGHT SPINDLE 48"

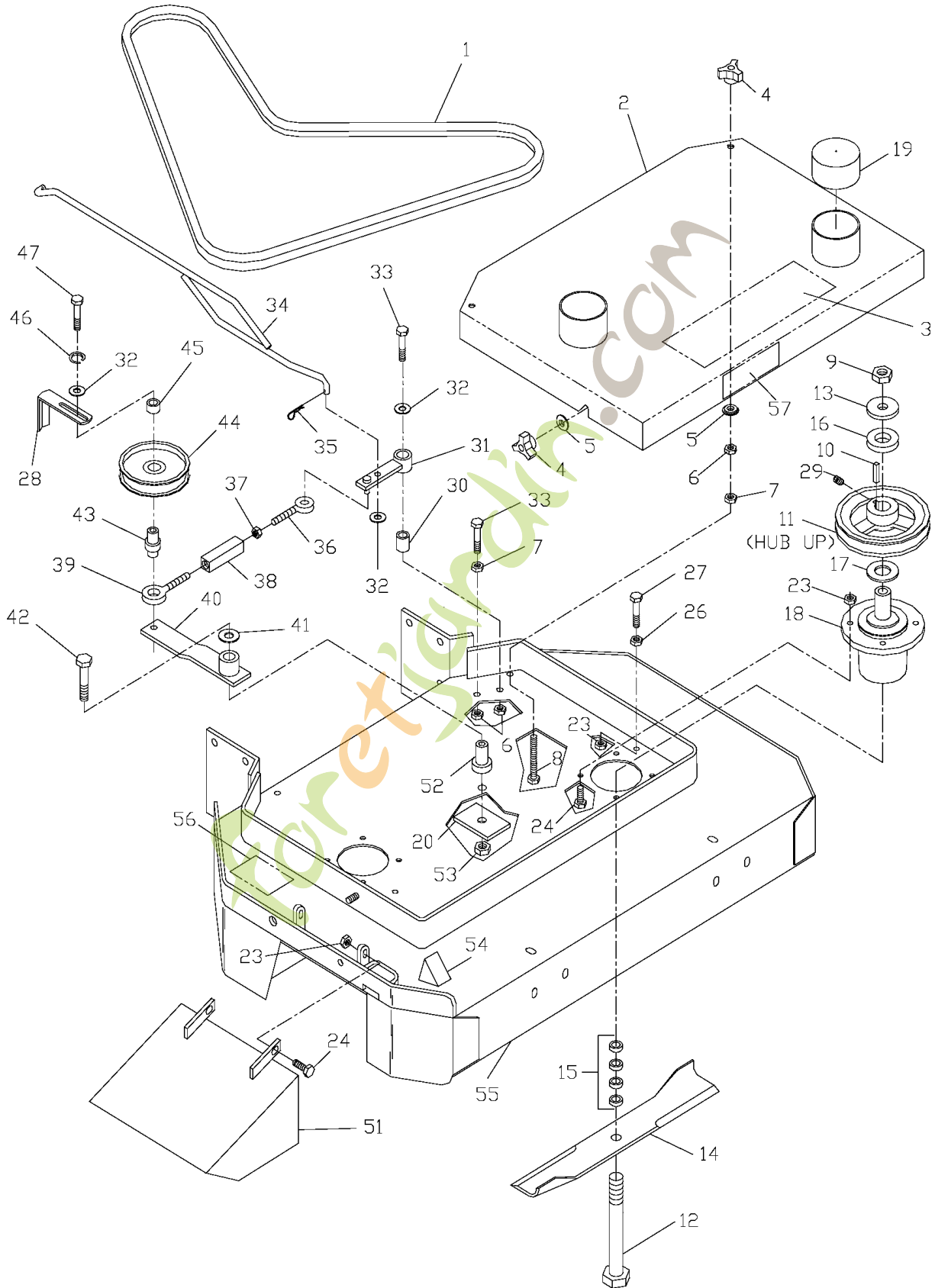


NOTE:  
ITEM 3 MUST SET AGAINST THE  
INNER RACE OF THE BEARING, TOP  
& BOTTOM.

Référence	Numéro de Pièce	Description	Remarque	QTÉ Kit équipement
1	539 10 24-40	CARTER COMPLET		1
2	539 10 26-75	DOUILLE		3
3	539 10 22-44	DOUILLE		2
4	539 10 26-77	ROULEMENT		2
5	539 10 26-73	CARTER		1
6	539 10 26-76	RONDELLE D'ESPACEMENT		1
7	539 10 26-74	AXE		1
8	539 97 63-98	PULLEY W/SETSCREWS		1
9	539 10 18-19	PULLEY, DOUBLE W/SETS		1
10	539 10 22-45	RONDELLE D'ESPACEMENT		1
11	539 10 22-43	RONDELLE		1
12	539 10 19-95	TOUCHE		1
13	539 97 69-56	VIS		2

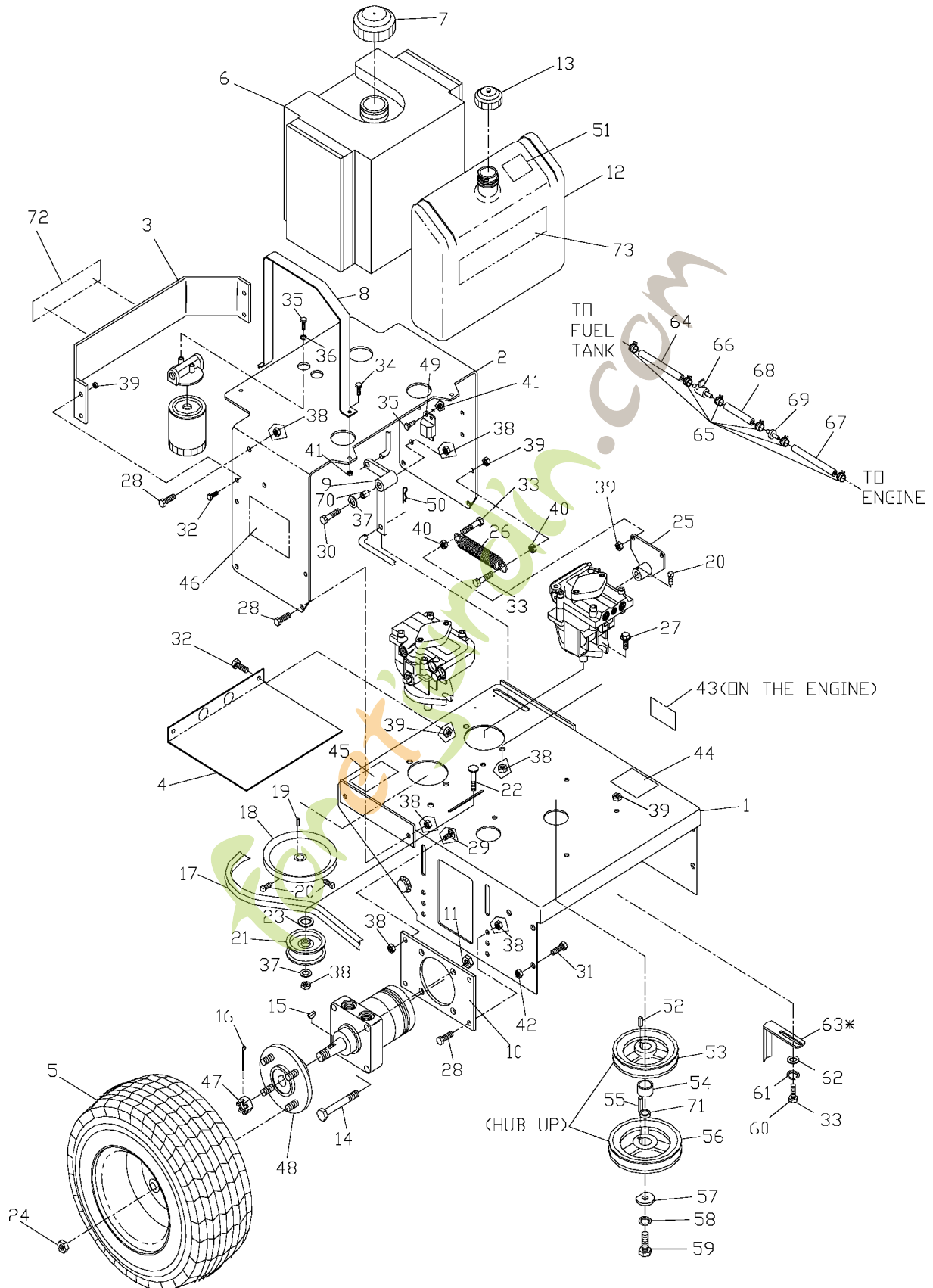
Forêtjardin.com

# 36" FRONT DECK ASSEMBLY



Référence	Numéro de Pièce	Description	Remarque	QTÉ Kit équipement
1	539 10 19-59	BELT, DECK, 36"		1
2	539 10 45-61	36" BELT SHIELD		1
3	539 10 47-90	DECAL		1
4	539 10 20-70	KNOB, THREE PRONG		4
5	539 10 20-56	RONDELLE		4
6	539 99 05-46	ÉCROU		4
7	539 99 06-13	ÉCROU		3
8	539 10 23-34	TAPBOLT 3/8C X 4 1/2		2
9	539 97 69-80	NUT 5/8F HEX		2
10	539 10 19-95	TOUCHE		2
11	539 97 63-98	PULLEY W/SETSCREWS		2
12	539 10 23-32	HCS 5/8F X 8 1/2		2
13	539 10 22-43	RONDELLE		2
14	539 10 03-41	RIDE ON BLADE		2
15	539 97 64-36	BLADE SPACERS		8
16	539 10 22-45	RONDELLE D'ESPACEMENT		2
17	539 10 26-75	DOUILLE		2
18	539 10 24-40	CARTER COMPLET		2
19	539 10 23-20	TUBE CAP		2
20	539 10 22-36	PLAQUE		1
23	539 99 01-84	ÉCROU		16
24	539 99 02-09	VIS		10
26	539 99 05-85	ÉCROU		6
27	539 99 05-53	HCS 5/16 X 3		6
28	539 10 00-75	SNUBBER		1
29	539 97 69-56	VIS		4
30	539 10 18-36	DOUILLE		1
31	539 10 19-79	ENGAGEMENT ARM		1
32	539 99 05-17	RONDELLE		3
33	539 99 06-29	VIS		2
34	539 10 34-56	BLADE ROD		1
35	539 97 69-88	GOUPILLE		1
36	539 10 19-82	BOULON		1
37	539 99 01-96	ÉCROU		1
38	539 10 19-83	TURNBUCKLE		1
39	539 10 19-81	EYEBOLT, LH		1
40	539 10 19-78	ARM WELDMENT		1
41	539 99 05-50	RONDELLE		1
42	539 10 13-32	VIS		1
43	539 10 19-80	EYEBOLT PIVOT		1
44	539 97 66-88	POULIE		1
45	539 10 26-56	RONDELLE D'ESPACEMENT		1
46	539 99 01-18	RONDELLE		1
47	539 99 06-37	VIS		1
51	539 10 45-46	DEFLECTOR CHUTE		1
52	539 10 12-31	AXE		1
53	539 10 13-31	ÉCROU		1
54	539 91 30-10	DECAL		1
55	539 10 45-63	DECAL		1
56	539 10 03-44	DECAL		1
57	539 10 50-71	DECAL		1

# REAR DECK ASSEMBLY

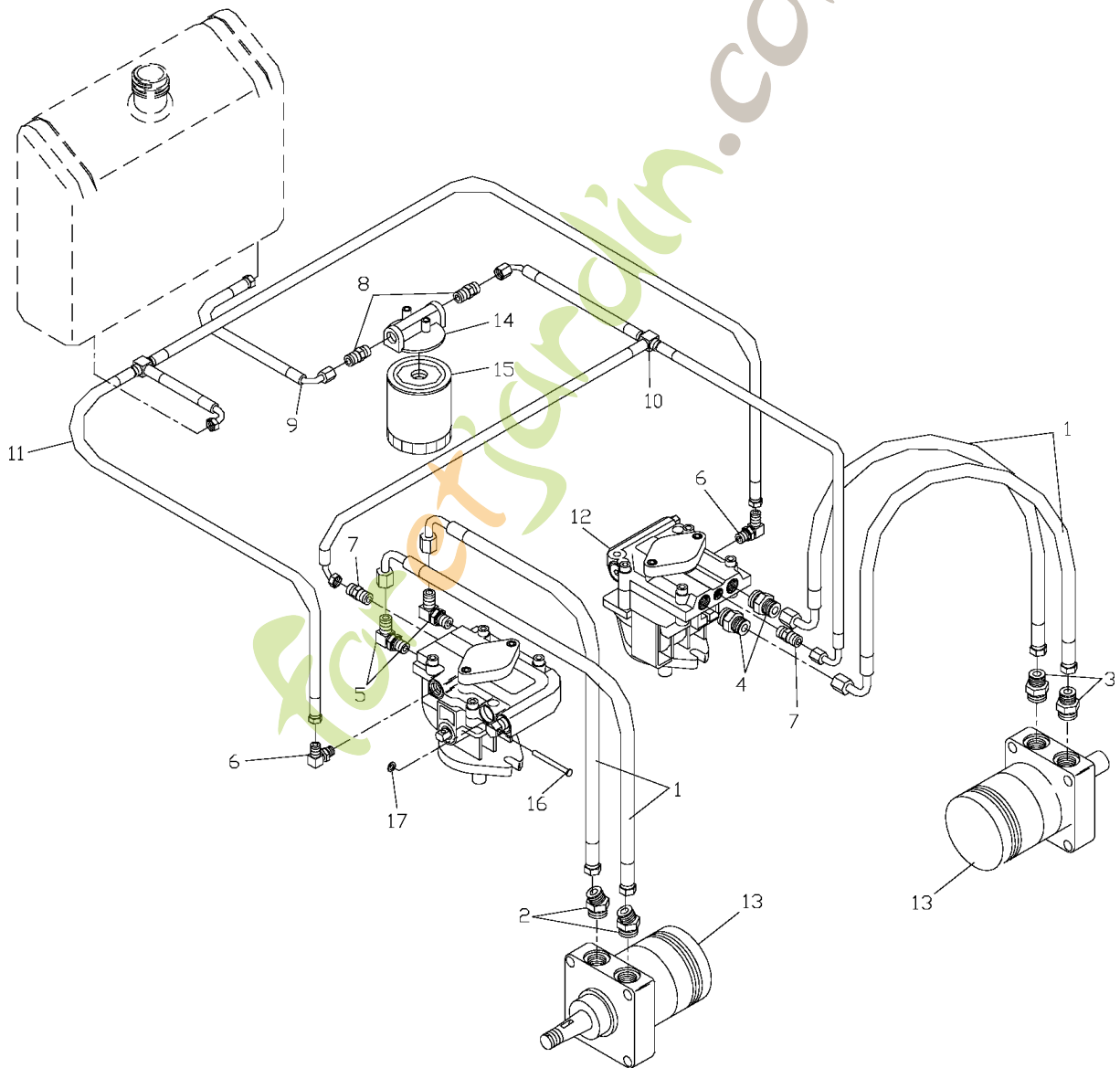


Référence	Numéro de Pièce	Description	Remarque	QTÉ Kit équipement
1	539 10 45-60	DECAL		1
2	539 10 22-08	TANK SUPPORT, WELDMENT		1
3	539 10 13-24	CAPOT PROTECTION CARTER		1
4	539 10 45-47	SUPPORT		1
5	539 10 45-53	WHEEL. COMPLETE		2
539101548	539 10 15-48	PNEU		2
539104628	539 10 46-28	ROUE		2
539912234	539 91 22-34	SOUPAPE		2
6	539 10 01-35	RÉSERVOIR À ESSENCE		1
7	539 91 43-63	BOUCHON DE RESERVOIR		1
8	539 10 30-07	TANK STRAP		2
9	539 10 34-61	BARRE		1
10	539 10 22-19	MOTOR MOUNT, 36		2
539102220	539 10 22-20	MOTOR MOUNT, 48		2
11	539 10 13-31	ÉCROU		8
12	539 10 47-98	HYD TANK		1
13	539 10 12-02	CARTER		1
14	539 10 13-32	VIS		8
15	539 10 14-65	KEY, #808 WOODRUFF		2
16	539 99 02-97	GOUPILLE FENDUE		2
17	539 10 12-28	COURROIE TRANSMISSION		1
18	539 10 22-28	POULIE		2
19	539 10 11-77	TOUCHE		2
20	539 10 27-17	VIS		6
21	539 91 90-78	POULIE		1
22	539 10 01-45	RHSNB 3/8C X 2		1
23	539 99 05-50	RONDELLE		1
24	539 10 11-73	ÉCROU		8
25	539 10 29-73	PUMP ARM WLDMT		2
26	539 91 61-59	CLAVETTE		2
27	539 99 05-82	VIS		4
28	539 99 05-63	VIS		12
29	539 99 06-45	RHSNB 3/8C X 1		4
30	539 99 05-88	VIS		1
31	539 10 01-43	VIS		6
32	539 97 69-34	VIS		6
33	539 99 06-69	VIS		4
	539 99 06-69	VIS		4
34	539 99 05-48	VIS		4
35	539 99 00-72	VIS		2
36	539 99 00-52	RONDELLE		2
37	539 99 05-17	RONDELLE		2
38	539 99 05-46	ÉCROU		22
39	539 99 01-84	ÉCROU		10
	539 99 01-84	ÉCROU		4
40	539 99 05-85	ÉCROU		4
41	539 99 03-72	ÉCROU		5
42	539 99 08-39	ÉCROU		6
43	539 10 01-28	DECAL		1
44	539 10 18-81	DECAL		1
45	539 10 03-61	DECAL		1
46	539 10 47-89	DECAL		2
47	539 10 14-68	ECROU		2
48	539 10 11-09	MOYEU		2
49	539 10 17-81	MODULE		1
50	539 97 69-88	GOUPILLE		1
51	539 10 10-59	DECAL		1
52	539 10 20-67	TOUCHE		1
53	539 10 17-19	POULIE		1
54	539 10 17-20	RONDELLE D'ESPACEMENT		1
55	539 10 19-95	TOUCHE		1
56	539 10 18-34	POULIE		1
57	539 10 01-32	RONDELLE		1

Référence	Numéro de Pièce	Description	Remarque	QTÉ Kit équipement
58	539 99 02-47	RONDELLE		1
59	539 10 01-42	HCS M10-1.5X35MM		1
539100141	539 10 01-41	VIS		1
60	539 97 76-92	BOULON		4
539100567	539 10 05-67	HCS M8-1.25X30MM GD8.8 ZD		4
61	539 99 01-87	RONDELLE		4
62	539 99 06-92	RONDELLE		2
63	539 10 20-36	GUIDE DE COURROIE		1
539103462	539 10 34-62	GUIDE DE COURROIE		2
	539 10 34-62	GUIDE DE COURROIE		1
539103463	539 10 34-63	GUIDE DE COURROIE		1
64	539 92 34-79	GAS LINE 16"		1
65	539 91 22-22	COUVERCLE		6
	539 91 22-22	COUVERCLE		4
66	539 91 63-25	FUEL VALVE		1
67	539 93 29-56	GAS LINE 10"		1
68	539 97 73-51	GAS LINE 3 1/2"		1
539104993	539 10 49-93	GAS LINE - 14"		1
69	539 91 43-59	FILTRE À CARBURANT		1
70	539 10 18-36	DOUILLE		1
71	539 10 20-50	DOUILLE		1
72	539 10 47-87	DECAL		1
73	539 10 47-88	DECAL		1
539104792	539 10 47-92	DECAL		1
539104832	539 10 48-32	DECAL		1

Foretjardin.com

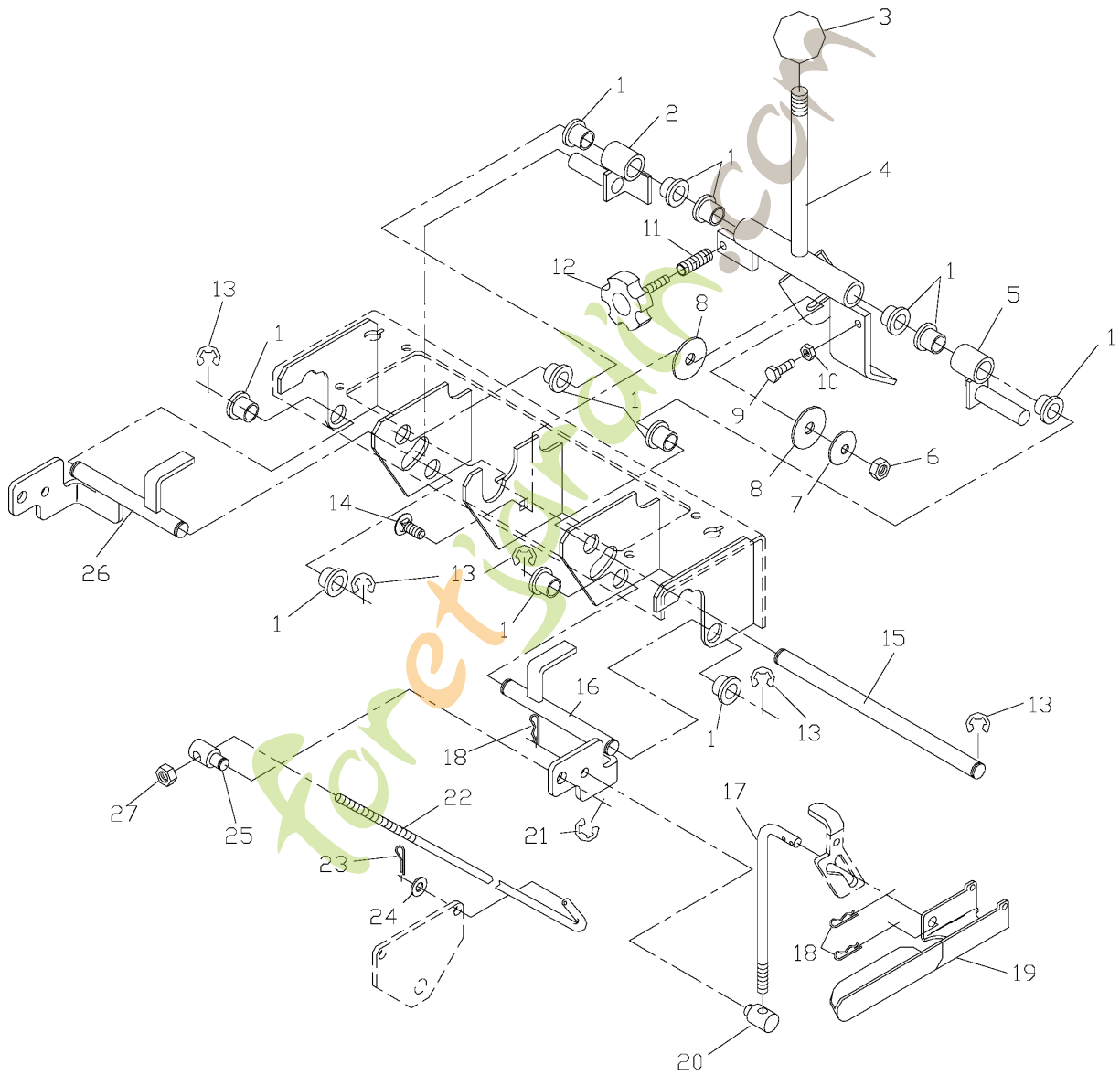
# HYDRAULIC ASSEMBLY



Référence	Numéro de Pièce	Description	Remarque	QTÉ Kit équipement
1	539 10 12-45	HOSE, 1/2" HYDRAULIC		4
2	539 10 12-43	RACCORD D ANGLE		2
3	539 10 12-39	CONNECTEUR		2
4	539 10 12-37	CONNEXION		2
5	539 10 12-42	RACCORD D ANGLE		2
6	539 10 12-38	CONNEXION		2
7	539 10 12-36	RACCORD		2
8	539 10 33-16	CONNEXION		2
9	539 10 12-48	TUYAU		1
10	539 10 22-29	ENTRÉE		1
11	539 10 22-30	RETURN TEE HOSE		1
12	539 10 11-11	POMPE		2
13	539 10 11-10	MOTEUR DE ROUE		2
14	539 10 11-65	COUVERCLE DE FILTRE		1
15	539 10 26-06	FILTRE		1
16	539 10 22-33	GOUPILLE		2
17	539 10 22-34	ÉCROU		2

Foretjardin.com

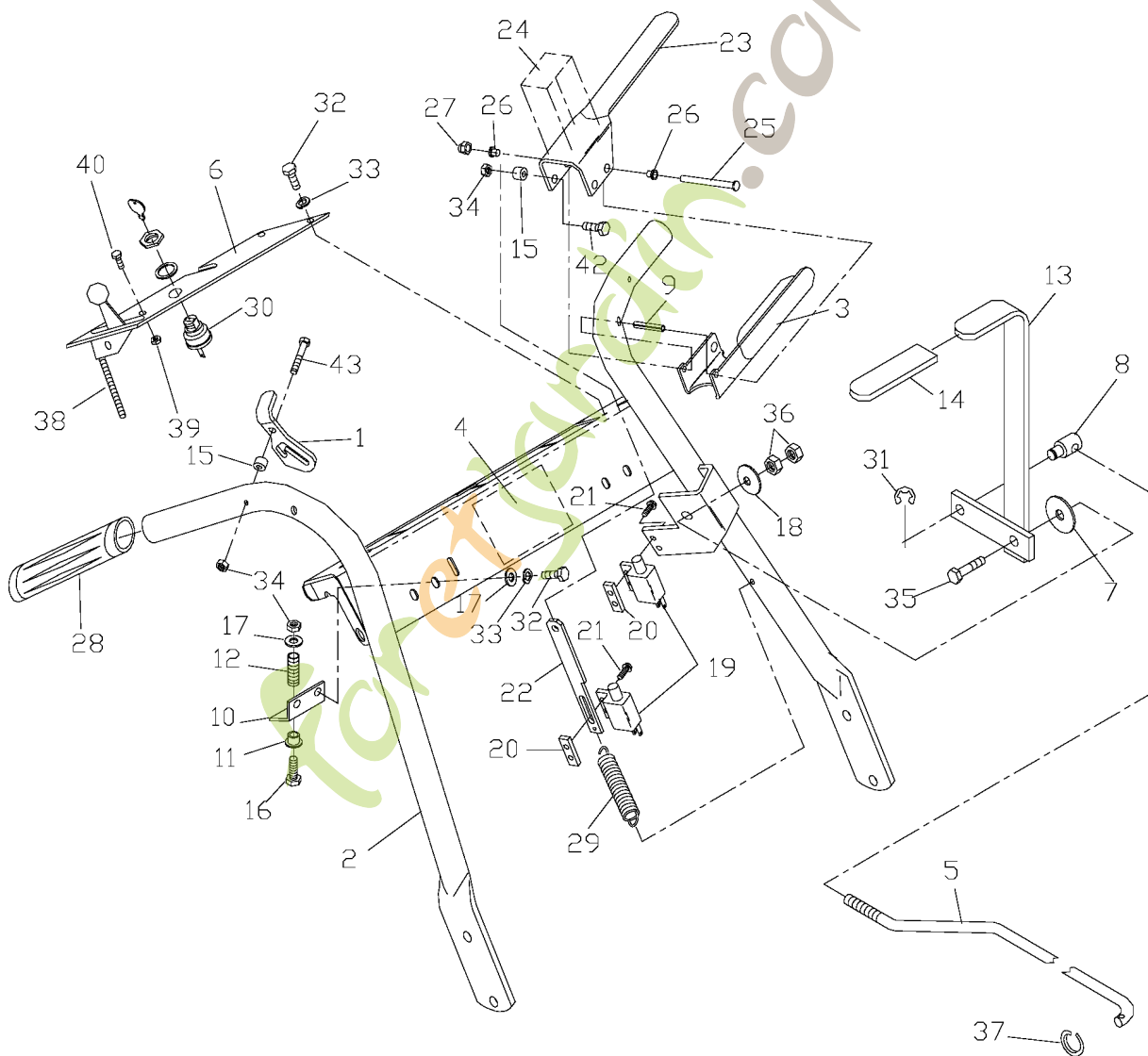
# MOTION CONTROL ASSEMBLY



Référence	Numéro de Pièce	Description	Remarque	QTÉ Kit équipement
1	539 10 00-32	DOUILLE		12
2	539 10 29-63	TRACK WELDMENT, LT		1
3	539 10 01-47	BOUTON		1
4	539 10 29-58	TRAVEL LEVER		1
5	539 10 29-64	TRACK WELDMENT, RT		1
6	539 99 01-84	ÉCROU		3
7	539 91 20-63	CONE WASHER		1
8	539 10 29-98	RONDELLE		2
9	539 99 02-09	VIS		1
10	539 99 05-85	ÉCROU		1
11	539 10 12-24	RESSORT		1
12	539 10 30-03	ROUE		1
13	539 10 19-49	CIRCLIPS		6
14	539 99 02-08	VIS		1
15	539 10 29-85	TRAVEL BAR		1
16	539 10 29-70	CONTROL WELDMENT, RT		1
17	539 10 30-00	CONTROL LINK		2
18	539 97 69-88	GOUPILLE		6
19	539 10 29-91	LEVIER DE COMMANDE		1
20	539 97 64-34	SWIVEL (SHORT)		2
21	539 99 08-70	CIRCLIP		2
22	539 10 16-50	PUMP LINK		2
23	539 99 00-37	GOUPILLE		2
24	539 99 06-92	RONDELLE		2
25	539 10 19-40	GOUPILLE		2
26	539 10 29-69	CONTROL WELDMENT, LT		1
27	539 99 07-17	ÉCROU		2

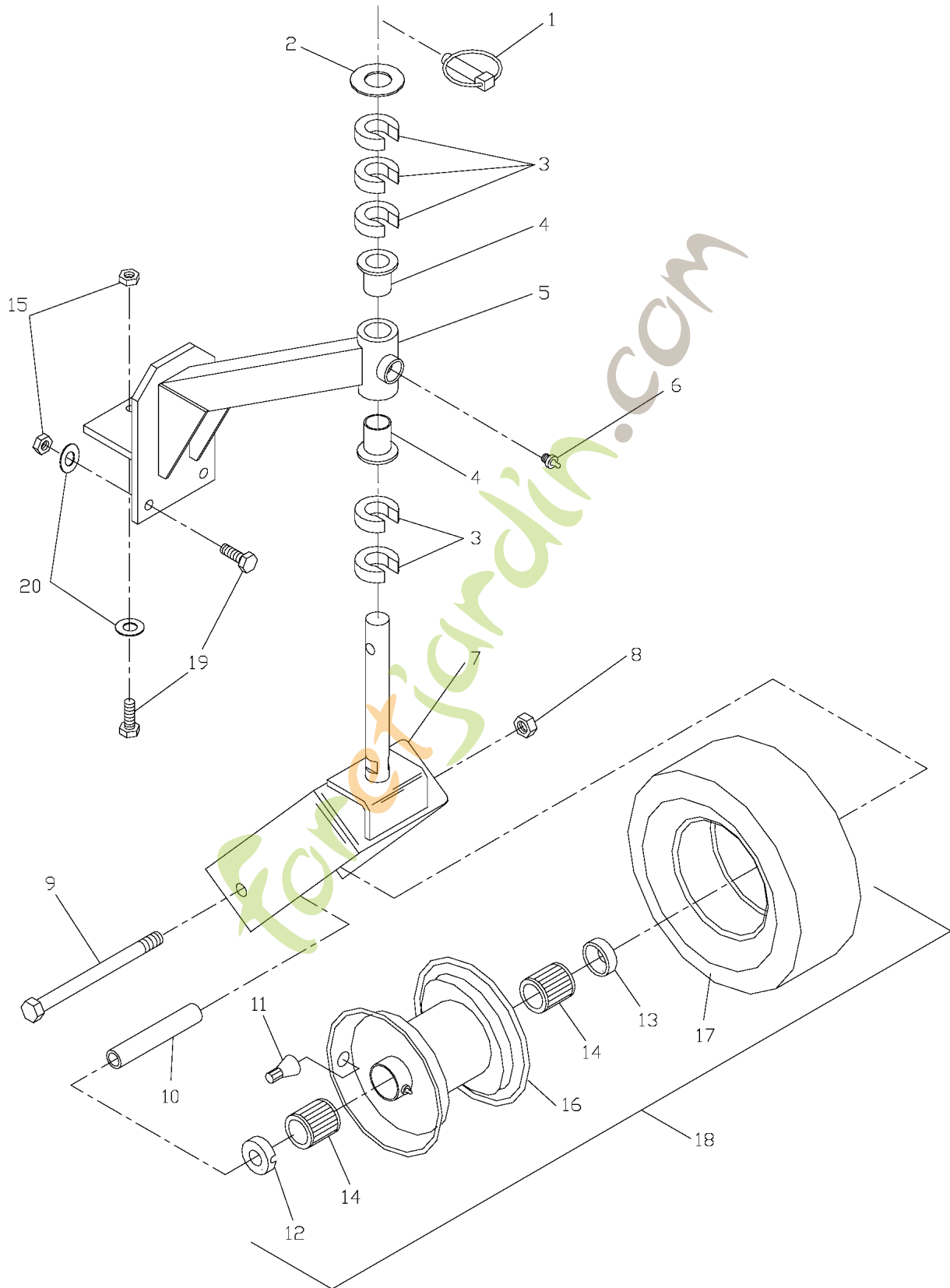
foretjardin.com

# HANDLE ASSEMBLY



Référence	Numéro de Pièce	Description	Remarque	QTÉ Kit équipement
1	539 10 29-84	THUMB LATCH RT.		1
539102983	539 10 29-83	THUMB LATCH LT.		1
2	539 10 30-05	DECAL		1
3	539 10 29-90	LEVIER DE COMMANDE		1
539102991	539 10 29-91	LEVIER DE COMMANDE		1
4	539 10 29-87	DECAL		1
5	539 10 29-86	BLADE LINK		1
6	539 10 29-99	ACCESS PLATE		1
7	539 10 29-98	RONDELLE		1
8	539 10 29-92	GOUPILLE		1
9	539 10 29-97	GOUPILLE		2
10	539 10 29-79	DETENT WLDMT		2
11	539 10 02-40	DOUILLE		2
12	539 10 12-24	RESSORT		2
13	539 10 29-76	BLADE LEVER WLDMT		1
14	539 97 65-26	POIGNÉE		1
15	539 10 29-96	RONDELLE D'ESPACEMENT		4
16	539 99 10-03	BOULON		2
17	539 99 00-55	WASHER 1/4 SAE		6
18	539 91 20-63	CONE WASHER		1
19	539 91 90-98	INTERRUPTEUR		4
20	539 10 26-78	PLAQUE		4
21	539 97 69-52	VIS		8
22	539 10 18-01	LINKAGE, O P		2
23	539 97 78-57	LEVER O P W/GRIP		2
24	539 10 02-85	DECAL		2
25	539 97 78-84	GOUPILLE		2
26	539 97 78-86	DOUILLE		4
27	539 91 47-34	NUT, PUSH		2
28	539 97 64-88	GRIP HANDLE		2
29	539 97 72-50	RESSORT		2
30	539 91 18-53	KEY SWITCH, COMPLETE		1
31	539 99 08-70	CIRCLIP		1
32	539 99 00-73	HCS 1/4C X 3/4		8
33	539 99 00-52	RONDELLE		8
34	539 99 03-72	ÉCROU		6
35	539 99 06-55	VIS		1
36	539 99 05-46	ÉCROU		2
37	539 91 64-59	SUPPORT		1
38	539 10 14-51	THROTTLE CABLE (14 KAW.)		1
539101220	539 10 12-20	CABLE, THROTTLE (17 KAW.)		1
39	539 97 69-77	ÉCROU		2
40	539 99 04-11	VIS		2
41	539 10 29-89	DECAL		1
42	539 99 05-48	VIS		2
43	539 10 13-13	HCS 1/4C X 2		2

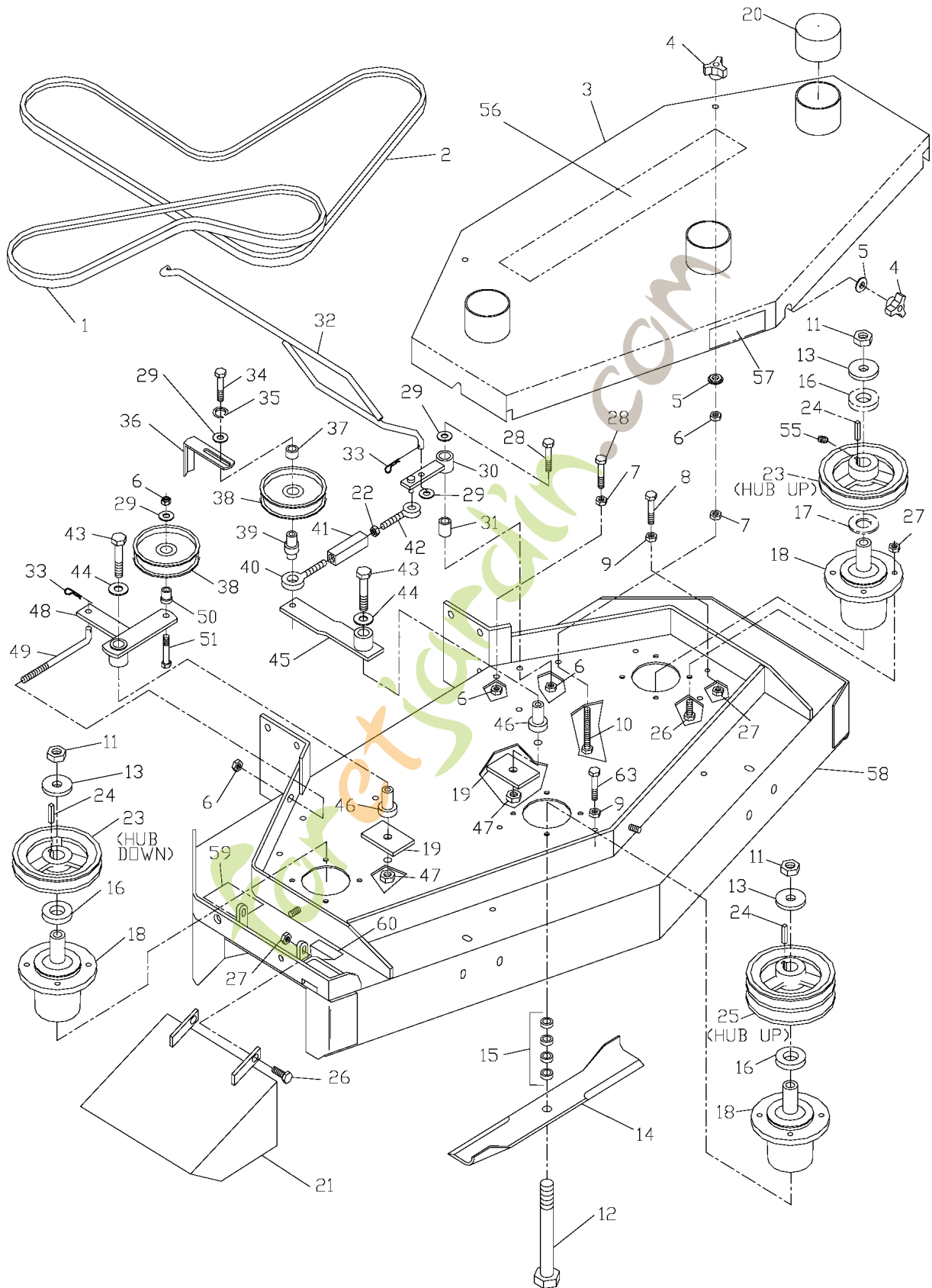
# FRONT CASTER



Référence	Numéro de Pièce	Description	Remarque	QTÉ Kit équipement
1	539 10 18-74	LYNCH PIN 7/16		1
2	539 91 65-61	MACHINE BUSHING		1
3	539 10 18-73	C-SPACER		5
4	539 10 12-32	DOUILLE		2
5	539 10 45-55	CASTER ARM W/BUSHING		1
6	539 97 69-97	RACCORD		1
7	539 10 45-54	CASTER YOKE		1
8	539 10 13-31	ÉCROU		1
9	539 10 19-07	VIS		1
10	539 10 18-72	RONDELLE D'ESPACEMENT		1
11	539 91 22-34	SOUPAPE		1
12	539 97 73-56	ENDCAP, NOTCHED		1
13	539 92 35-57	ENDCAP		1
14	539 97 73-53	ROULEMENT À BILLES		2
15	539 99 05-46	ÉCROU		3
16	539 10 46-18	JANTE		1
17	539 10 19-05	TIRE, 9"		1
18	539 10 45-56	TIRE & WHEEL ASSEMBLY		1
19	539 99 05-63	VIS		3
20	539 99 05-17	RONDELLE		3
21	539 10 45-59	WHEEL CASTER ASM KIT, FRONT		1

foretjardin.com

# 48" FRONT DECK



Référence	Numéro de Pièce	Description	Remarque	QTÉ Kit équipement
1	539 10 00-24	BELT, AUX BLADE		1
2	539 10 19-58	BELT, BLADE, 48		1
3	539 10 45-62	BELT SHIELD 48"		1
4	539 10 20-70	KNOB, THREE PRONG		5
5	539 10 20-56	RONDELLE		5
6	539 99 05-46	ÉCROU		6
7	539 99 06-13	ÉCROU		6
8	539 99 05-53	HCS 5/16 X 3		4
9	539 99 05-85	ÉCROU		7
10	539 10 23-34	TAPBOLT 3/8C X 4 1/2		2
11	539 97 69-80	NUT 5/8F HEX		3
12	539 10 23-32	HCS 5/8F X 8 1/2		2
539101100	539 10 11-00	HCS 5/8F X 9		1
13	539 10 22-43	RONDELLE		3
14	539 10 03-40	RIDE ON BLADE		3
15	539 97 64-36	BLADE SPACERS		12
16	539 10 22-45	RONDELLE D'ESPACEMENT		3
17	539 10 26-75	DOUILLE		1
18	539 10 24-40	CARTER COMPLET		3
19	539 10 22-36	PLAQUE		2
20	539 10 23-20	TUBE CAP		3
21	539 10 45-46	DEFLECTOR CHUTE		1
22	539 99 01-96	ÉCROU		1
23	539 97 63-98	PULLEY W/SETSCREWS		2
24	539 10 19-95	TOUCHE		3
25	539 10 18-19	PULLEY, DOUBLE W/SETS		1
26	539 99 02-09	VIS		14
27	539 99 01-84	ÉCROU		21
28	539 99 06-29	VIS		2
29	539 99 05-17	RONDELLE		4
30	539 10 19-79	ENGAGEMENT ARM		1
31	539 10 18-36	DOUILLE		1
32	539 10 34-58	LOWER LINK		1
33	539 97 69-88	GOUPILLE		2
34	539 99 06-37	VIS		1
35	539 99 01-18	RONDELLE		1
36	539 10 00-75	SNUBBER		1
37	539 10 26-56	RONDELLE D'ESPACEMENT		1
38	539 97 66-88	POULIE		2
39	539 10 19-80	EYEBOLT PIVOT		1
40	539 10 19-81	EYEBOLT, LH		1
41	539 10 19-83	TURNBUCKLE		1
42	539 10 19-82	BOULON		1
43	539 10 13-32	VIS		2
44	539 99 05-50	RONDELLE		3
45	539 10 19-78	ARM WELDMENT		1
46	539 10 12-31	AXE		2
47	539 10 13-31	ÉCROU		2
48	539 10 22-37	IDLER ARM, AUX.		1
49	539 10 23-37	BARRE		1
50	539 97 66-95	DOUILLE		1
51	539 99 07-30	VIS		1
55	539 97 69-56	VIS		6
56	539 10 47-90	DECAL		1
57	539 10 50-71	DECAL		1
58	539 10 45-64	DECAL		1
59	539 10 03-44	DECAL		1
60	539 91 30-10	DECAL		1
63	539 10 23-35	BOULON		3