

HUSQVARNA - SPARE PARTS CATALOG
BRUSHCUTTERS/CLEARING SAWS: DÉBROUSSAILLEUSE
555RXT

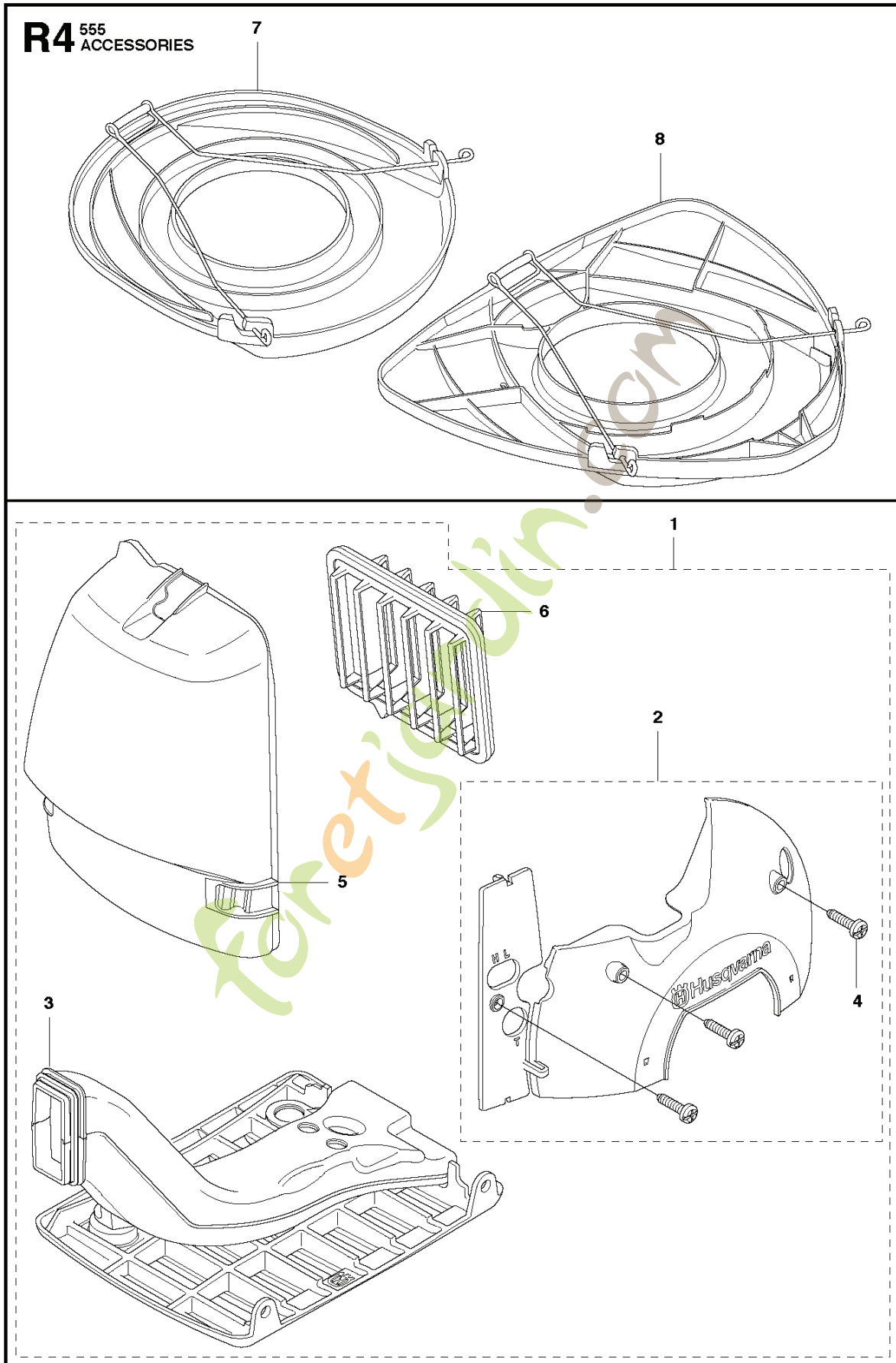
foretjardin.com

Sparepartslist

SPAREPARTSLIST

BRUSHCUTTERS/CLEARING SAWS

DÉBROUSSAILLEUSE 555RXT

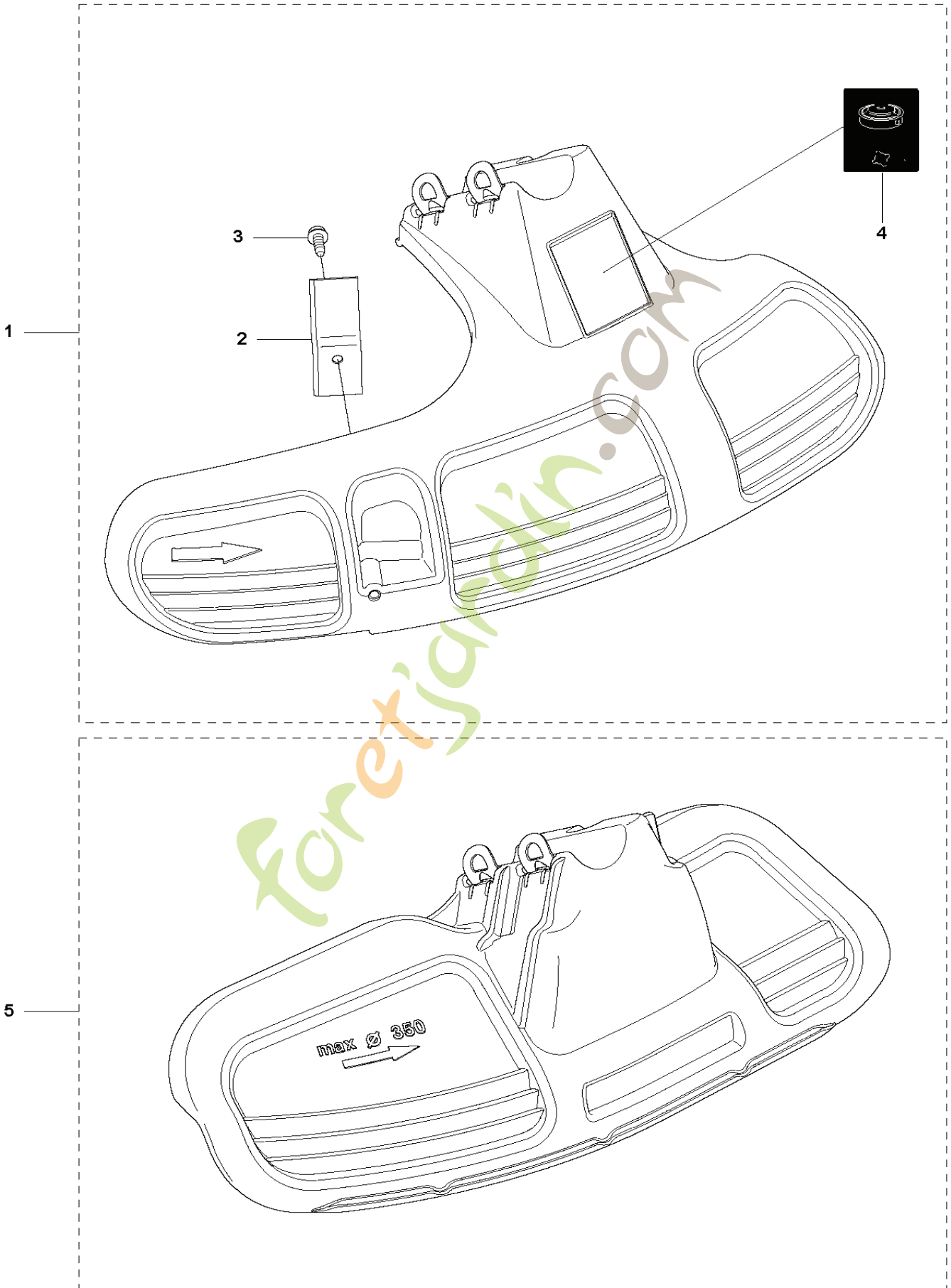


BRUSHCUTTERS/CLEARING SAWS

PXM_REF	PXM_PARTNO	DESCRIPTION	PXM_REMARK
1	502435801	KIT D'HIVER	
2	544952802	PROTECTION D'HIVER	
3	537351001	CANAL D'AIR	
4	503210716	VIS IHSCT	
5	544870201	CARTER	
6	537410801	FILTRE	
7	537312901	PROTECTION POUR LE TRANSPORT	
8	544359101	PROTECTION POUR LE TRANSPORT	

foretjardin.com

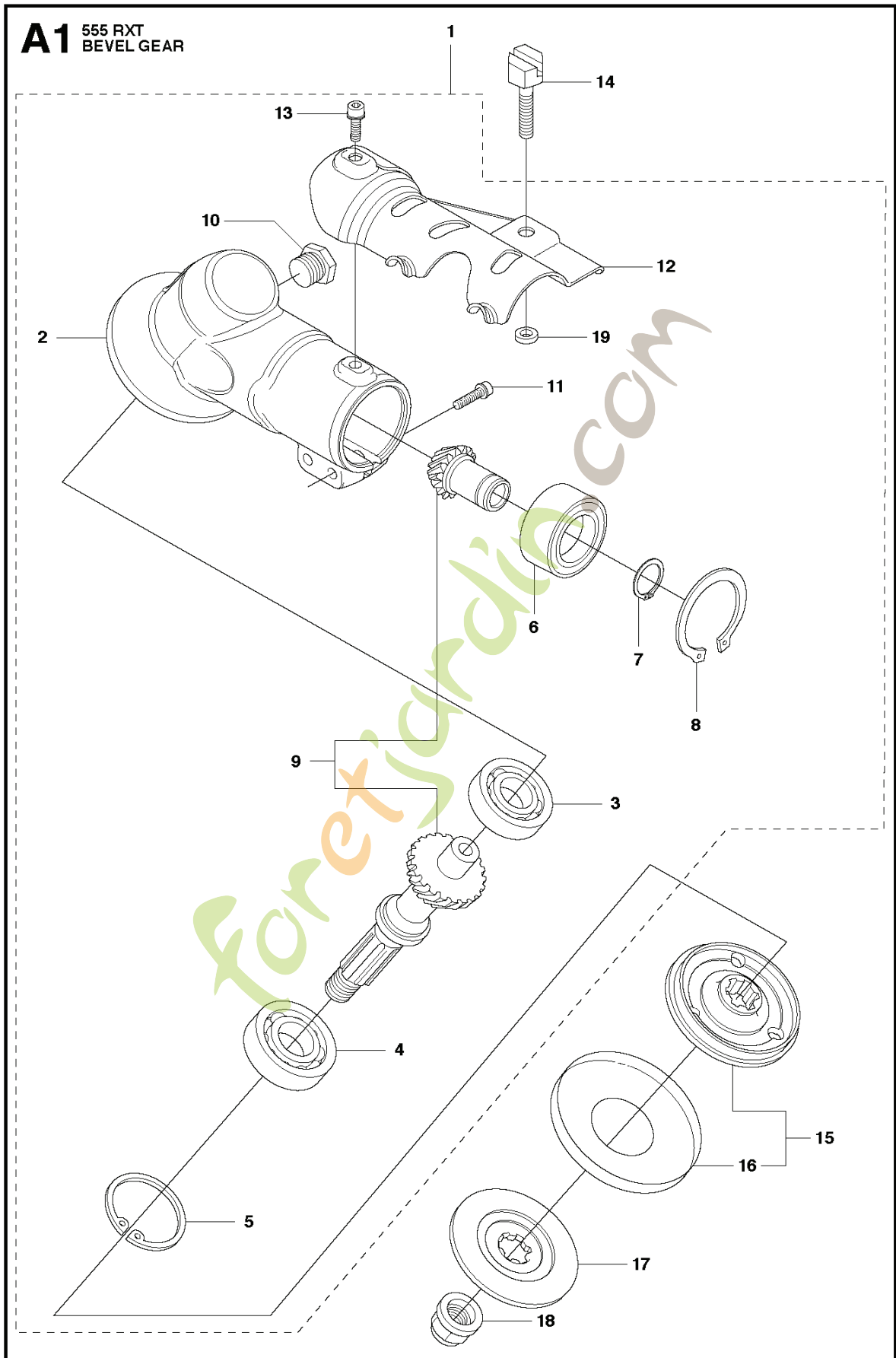
R2 555 RXT ACCESSORIES



BRUSHCUTTERS/CLEARING SAWS

PXM_REF	PXM_PARTNO	DESCRIPTION	PXM_REMARK
1	544107402	PROTECTION DE TÊTE DE COUPE-BORDURE	RXT Incl. Pos. 2-4
2	537285301	COUTEAU	
3	503217572	VIS IHSCFT	
4	503742901	DECAL	
5	544160301	PROTECTION DE TÊTE DE COUPE-BORDURE	RXT

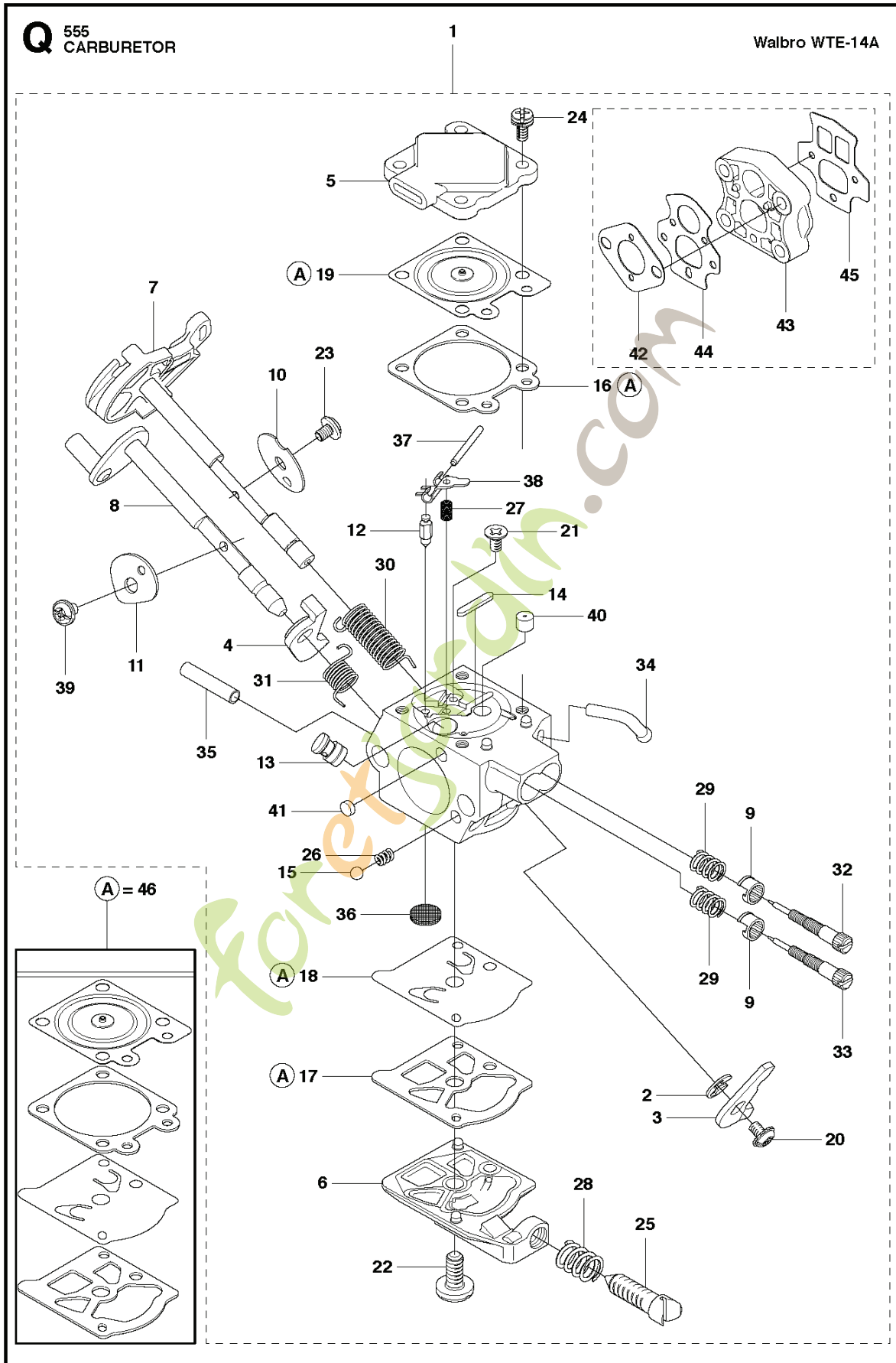
Foretjardin.com



BRUSHCUTTERS/CLEARING SAWS

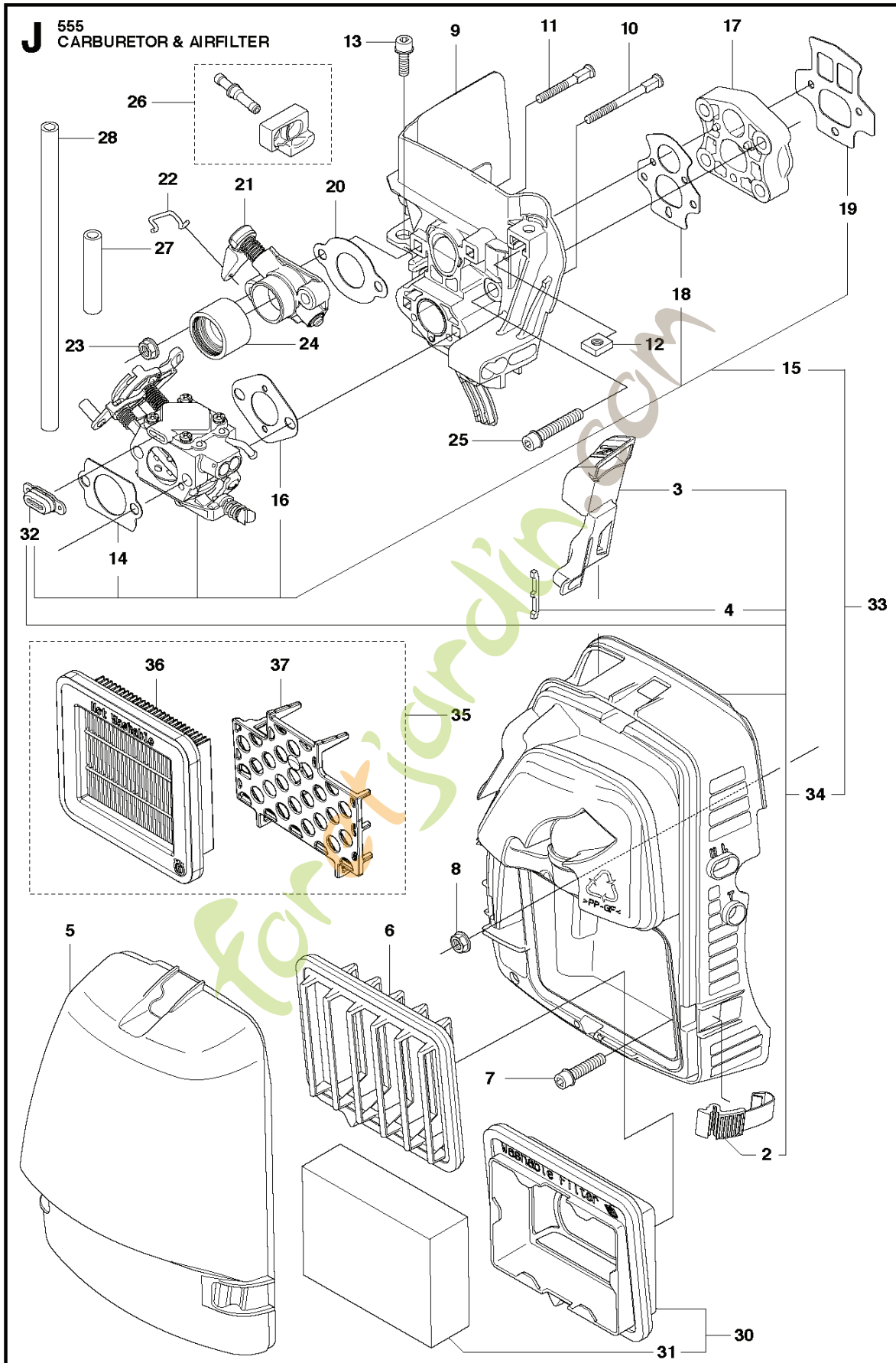
PXM_REF	PXM_PARTNO	DESCRIPTION	PXM_REMARK
1	537428407	RENGOIN D'ANGLE	Incl. Pos. 2-13
2	537428501	CARTER D'ENGRENAGE	
3	738210110	ROULEMENT À BILLES	
4	503252501	ROULEMENT À BILLES	
5	735313310	ANNEAU DE SÉCURITÉ	
6	503251801	ROULEMENT	
7	735311700	ANNEAU DE SÉCURITÉ	
8	735313110	ANNEAU DE SÉCURITÉ	
9	502434601	KIT ROUE D'ENGRENAGE	Kit
10	503201501	SCREW IHHM	
11	725537265	VIS IHSCM	
12	501365901	PLAQUE DE FIXATION	
13	503200776	VIS IHSCFM	
14	537189501	VIS	
15	537351402	ENTRAÎNEUR	Incl. Pos. 16
16	537240301	GRASS SEALING	
17	544217801	BRIDE DE RENFORT	
18	503227301	ÉCROU	
19	574404401	LOCKING NUT	

Foretjardin.com



BRUSHCUTTERS/CLEARING SAWS

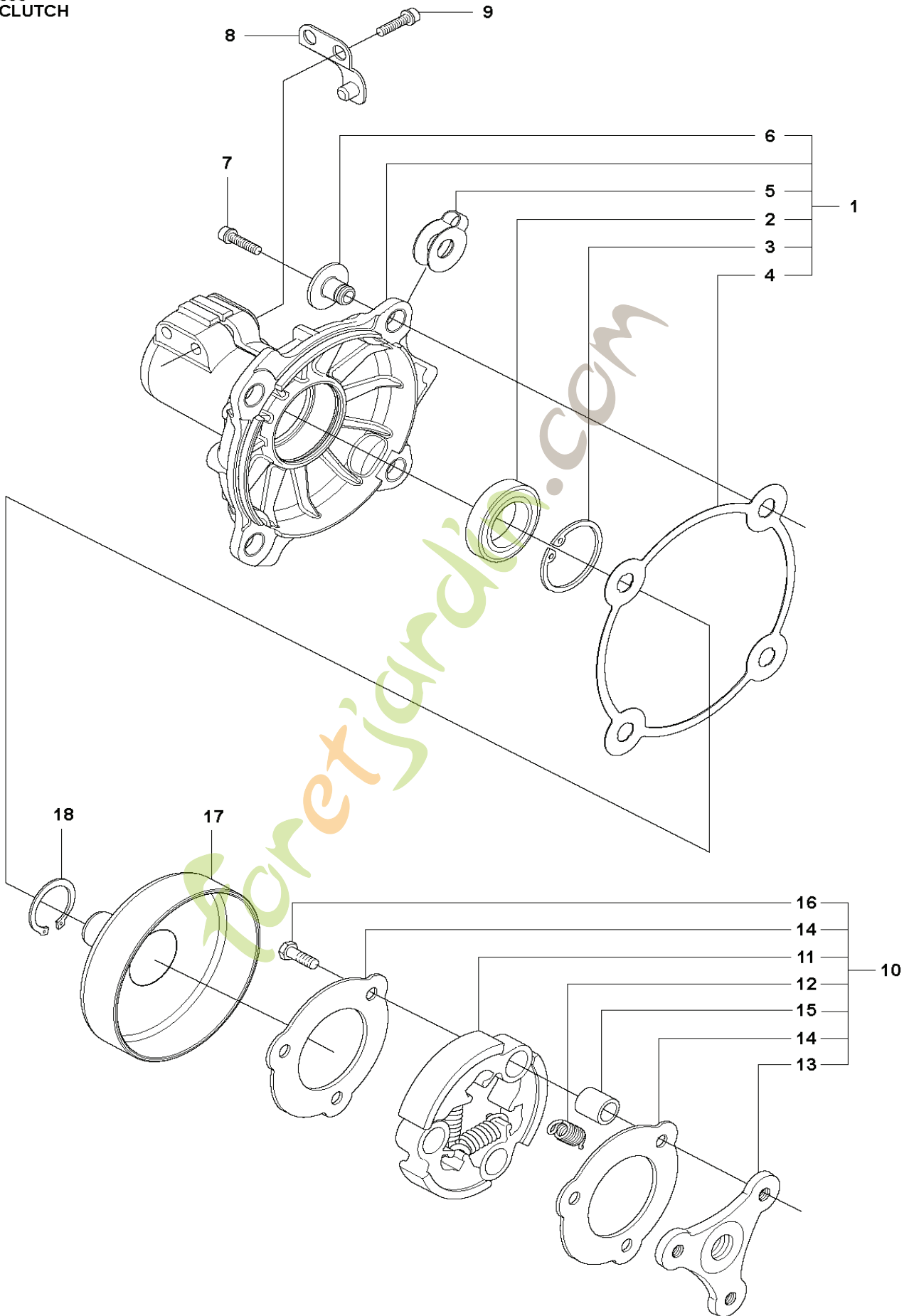
PXM_REF	PXM_PARTNO	DESCRIPTION	PXM_REMARK
1	586154001	CARBURETTOR KIT	s/n up to - 20130600067 1
1	586108801	CARBURATEUR	s/n from 20130600067 -
2	505316736	ANNEAU	
3	544970701	LEVIER	
4	544177701	LEVIER	
5	505316754	LOCK STYRMEMBRAN	
6	503584301	CARTER	
7	544043601	ARBRE	
8	544044001	ARBRE	
9	544970801	CAPUCHON	
10	505427101	SOUPAPE	
11	537109601	SOUPAPE	
12	503563401	SOUPAPE À POINTEAU	
13	502846801	BUSE COMPLÈTE	
14	502846901	BOUCHON	
15	501468501	ROTULE	
16	504350906	JOINT	
17	504130906	JOINT	
18	577016601	MEMBRANE	
19	580804201	MEMBRANE	
20	501468701	VIS	
21	502847101	VIS	
22	501466901	VIS	
23	537003401	VIS	
24	537003101	VIS	
25	537408201	VIS	
26	501468401	RESSORT	
27	501795901	RESSORT	
28	501667801	RESSORT	
29	544971001	RESSORT	
30	544177601	RESSORT	
31	544971101	RESSORT	
32	502847201	AIGUILLE	
33	502847301	AIGUILLE	
34	544971501	RACCORD	
35	544971601	RACCORD	
36	501666101	ECRAN	
37	505520125	AXE	
38	502847401	LEVIER	
39	544111501	VIS	
40	505426901	GICLEUR	
41	503574301	BOUCHON	
42	TBD	TBD	Delivered with 510 24 20-01. Separate spare part, see page J.
43	TBD	TBD	Delivered with 510 24 20-01. Separate spare part, see page J.
44	TBD	TBD	Delivered with 510 24 20-01. Separate spare part, see page J.
45	TBD	TBD	Delivered with 510 24 20-01. Separate spare part, see page J.
46	515999601	KIT	



BRUSHCUTTERS/CLEARING SAWS

PXM_REF	PXM_PARTNO	DESCRIPTION	PXM_REMARK
2	503740102	VERROUILLAGE À DÉCLIC	
3	537352601	COMMANDE DE STARTER	
4	537387801	PASSAGE	
5	537410101	COUVERCLE DE FILTRE	
6	537410801	FILTRE	Nylon 80/32 Winter
6	537410802	FILTRE	Nylon 44/27
7	503200776	VIS IHSCFM	
8	731711451	HEXAGON NUT FLANGE	
9	537350401	PLAQUE ISOLANTE	
10	503988101	VIS	
11	503988104	VIS	
12	503226504	ÉCROU CARRÉ	
13	503200776	VIS IHSCFM	
14	544429901	JOINT	
15	586108801	CARBURATEUR	s/n from 20130600067 -
16	510043701	JOINT	
17	544043301	PIÈCE INTERMÉDIAIRE	
18	544043001	JOINT	
19	544043101	JOINT	
20	544160801	JOINT	
21	544214001	CARTER DE SOUPAPE	
22	544847801	MAILLON	
23	731711451	HEXAGON NUT FLANGE	
24	537410501	TUYAU D'ASPIRATION	
25	503200780	VIS IHSCFM	
26	544161501	PASSAGE	Kit
27	581756141	DURITE D'ESSENCE	
28	544324914	DURITE D'ESSENCE	
30	505034702	FILTRE	
31	505031003	FILTRE	
32	577969301	BOUCHON D'ÉTANCHÉITÉ	s/n from 20130600067 -
32	579620101	BOUCHON D'ÉTANCHÉITÉ	s/n up to - 20130600066
33	586154001	CARBURETTOR KIT	s/n up to - 20130600066
34	580482601	SUPPORT DE FILTRE	
35	596324901	FILTRE À AIR	
36	574668003	FILTRE	Paper filter
37	589686601	SUPPORT	

F 555
CLUTCH

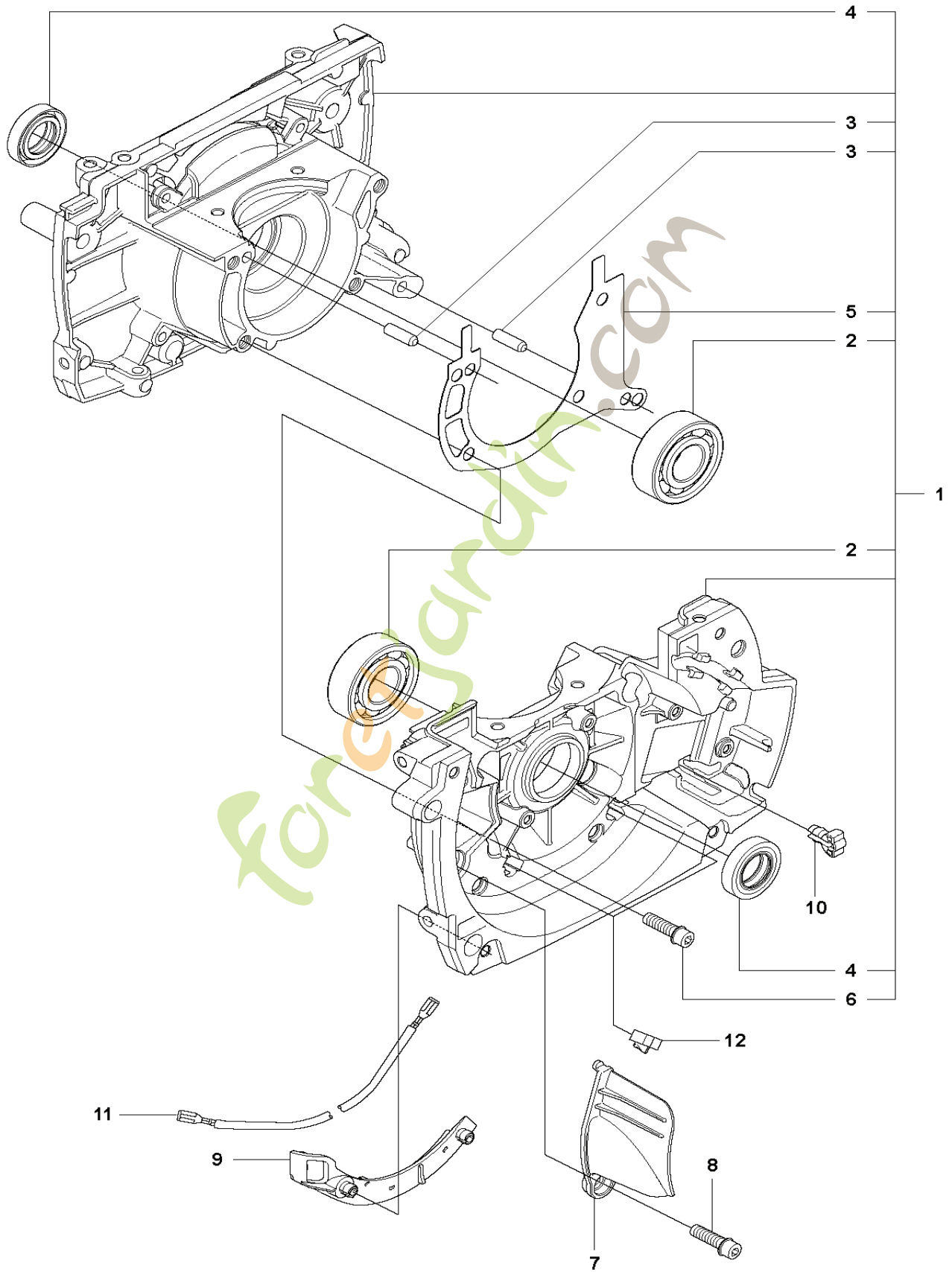


BRUSHCUTTERS/CLEARING SAWS

PXM_REF	PXM_PARTNO	DESCRIPTION	PXM_REMARK
1	502493506	CARTER D'EMBAYAGE COMPLET	Incl. Pos. 2-6
2	738220219	ROULEMENT À BILLES	
3	735313310	ANNEAU DE SÉCURITÉ	
4	544908101	RONDELLE	
5	544093602	PLAQUE DE RESSORT	
6	544093501	DOUILLE D'ESPACEMENT	
7	503200778	VIS IHSCFM	
8	544294801	PLAQUE DE BLOCAGE	
9	725537265	VIS IHSCM	
10	579164002	EMBAYAGE COMPLET	Incl. Pos. 11-16
11	537403701	MASSELOTTE D'EMBAYAGE	1 clutch shoe only
12	578769401	RESSORT D'EMBAYAGE	Ø 1.8 mm
13	537403601	MOYEU D'EMBAYAGE	
14	544892801	RONDELLE	
15	537135401	BEARING BUSH	
16	503201802	VIS EHHM	
17	586553302	TAMBOUR D'EMBAYAGE COMPLET	
18	735311700	ANNEAU DE SÉCURITÉ	

Foretjardin.com

P 555
CRANKCASE

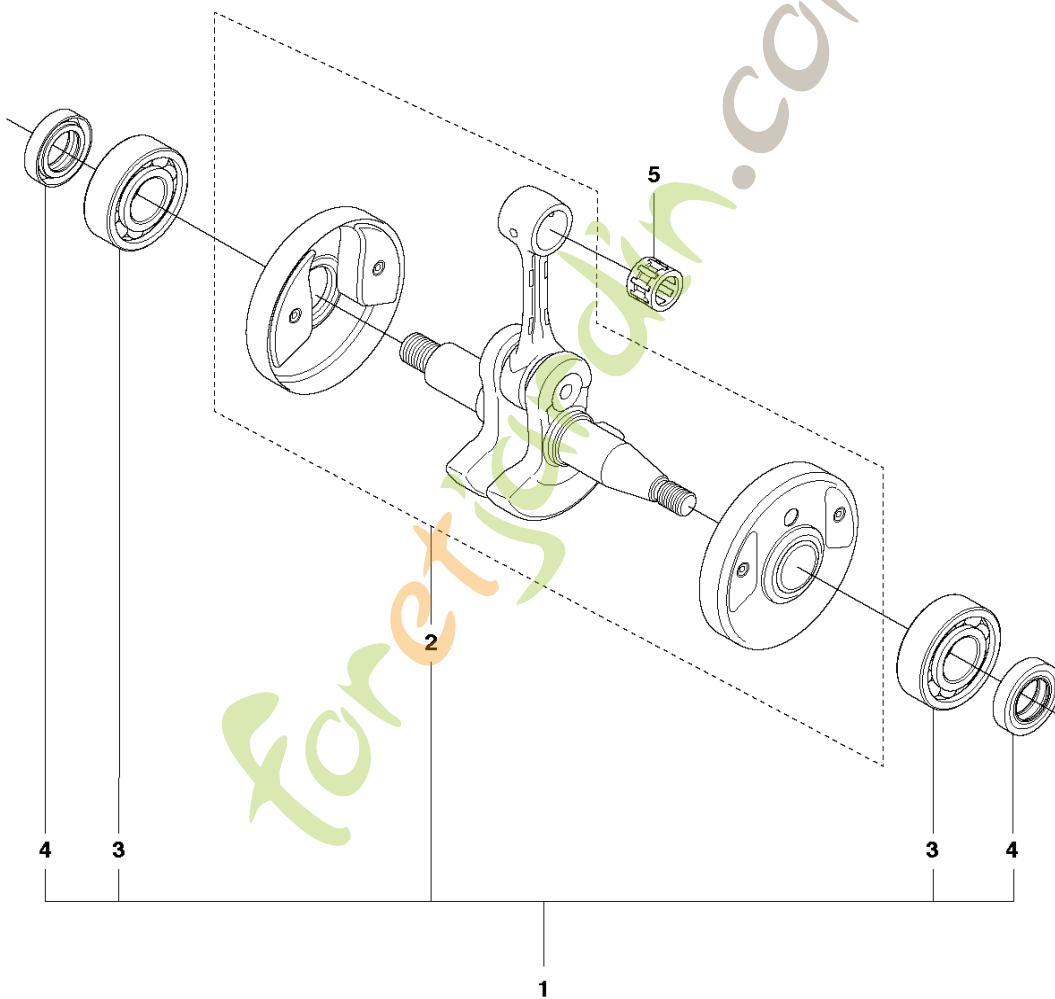


BRUSHCUTTERS/CLEARING SAWS

PXM_REF	PXM_PARTNO	DESCRIPTION	PXM_REMARK
1	544952501	CARTER MOTEUR	up to s/n - 20175100006
1	544952502	CARTER MOTEUR	
2	503250801	ROULEMENT	
3	501270801	DOUILLE DE GUIDAGE	from s/n 20175100007 -
3	593806001	DOUILLE DE GUIDAGE	from s/n 20175100007 -
3	720130710	GOUPILLE CYLINDRIQUE	up to s/n - 20175100006
4	503260204	BAGUE D'ETANCHEITE	
5	590182301	JOINT	from s/n 20175100007 -
5	537346701	CARTER MOTEUR	up to s/n - 20175100006
6	503200230	VIS IHSCFM	
7	544094501	EMBOUCHOIR	
8	503202516	VIS IHSCM	
9	544094401	SUPPORT DE CÂBLE	
10	540070101	SUPPORT	
11	544331801	CÂBLE DE COURT-CIRCUIT	
12	501044401	SUPPORT	

Foretjardin.com

N 555
CRANK SHAFT

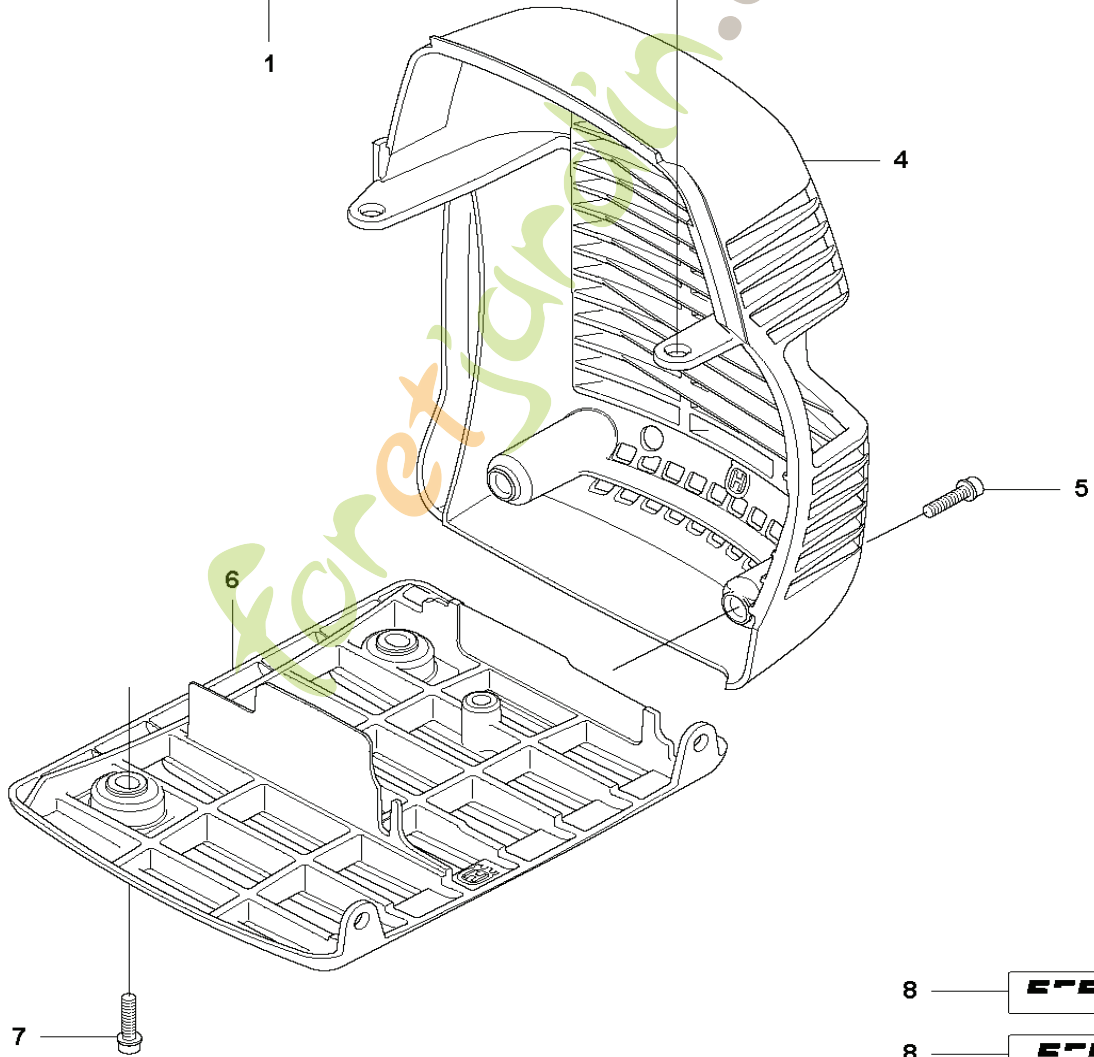
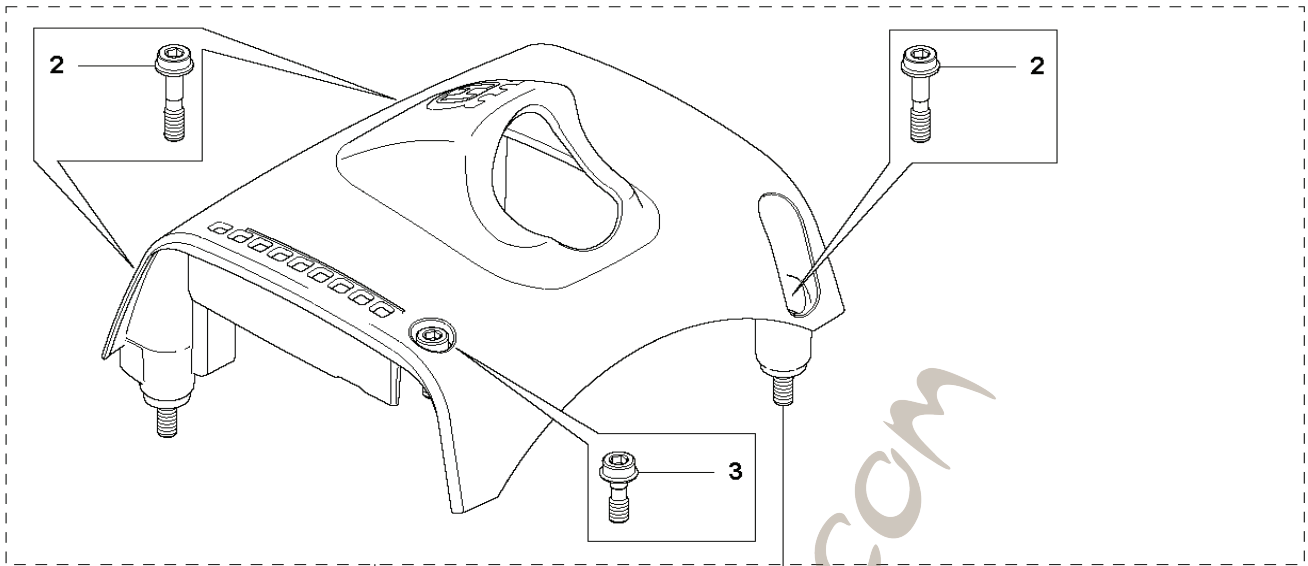


BRUSHCUTTERS/CLEARING SAWS

PXM_REF	PXM_PARTNO	DESCRIPTION	PXM_REMARK
1	544952602	VILEBREQUIN	
2	537293804	VILEBREQUIN	
3	738220225	ROULEMENT À BILLES	
4	503260204	BAGUE D'ETANCHEITE	
5	501451601	ROULEMENT À AIGUILLE	

foretjardin.com

G 555
CYLINDER COVER



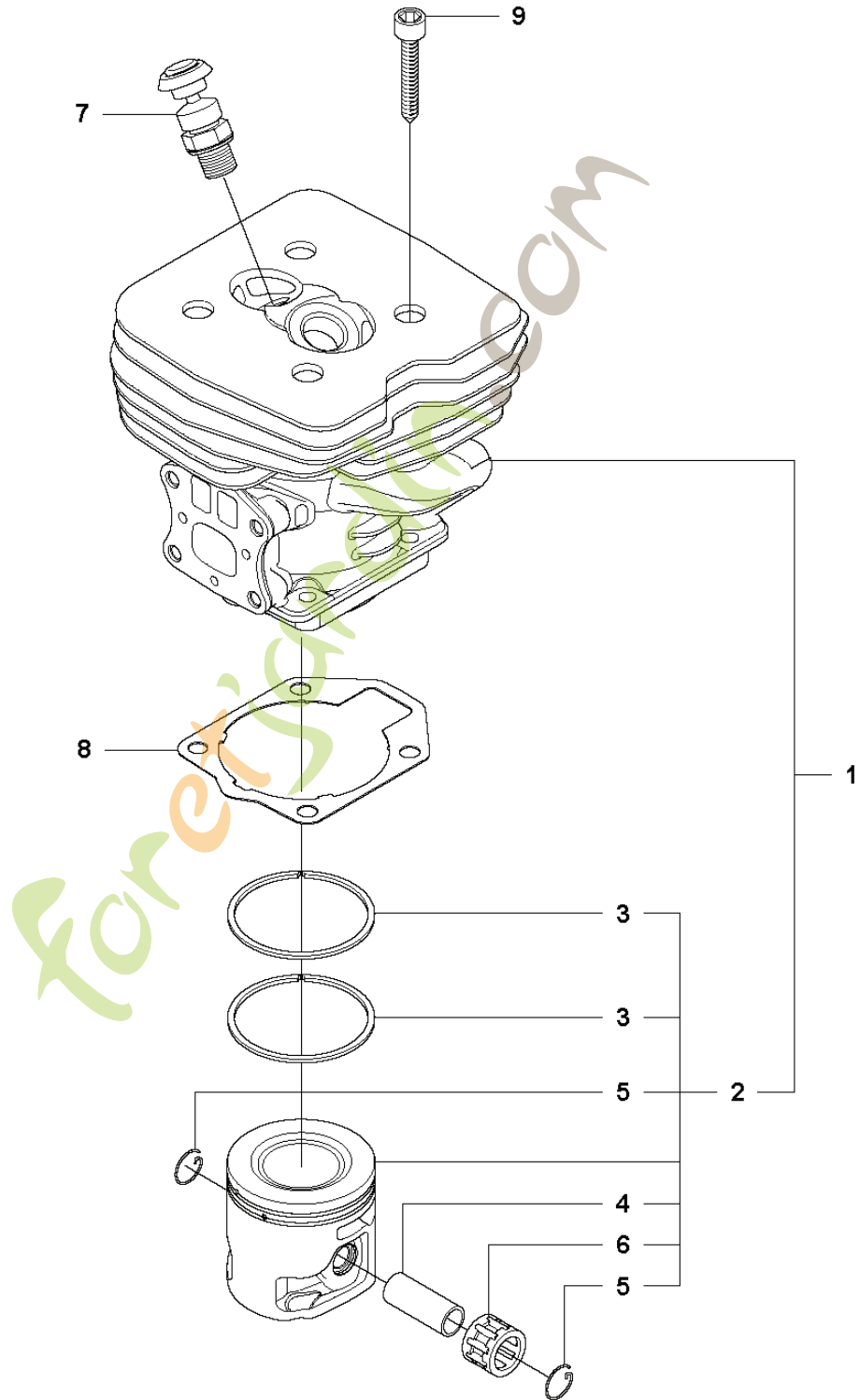
- 8 — **E-E-F-T**
- 8 — **E-E-F**
- 8 — **E-E-E-T**
- 8 — **E-E-E-F**

BRUSHCUTTERS/CLEARING SAWS

PXM_REF	PXM_PARTNO	DESCRIPTION	PXM_REMARK
1	575511401	CAPOT CYLINDRE COMPLET	Spare part incl. Screws Pos. 2-3
2	573994304	VIS IHSCFMO	Captive Screw M5
3	573994301	VIS IHSCFMO	Captive Screw M5
4	544084301	PROTECTION THERMIQUE	
5	503200776	VIS IHSCFM	
6	505492601	CARTER DE PROTECTION	
7	503200776	VIS IHSCFM	
8	576998606	AUTOCOLLANT	FXT
8	576998607	AUTOCOLLANT	FX
8	576998608	AUTOCOLLANT	RXT
8	576998609	AUTOCOLLANT	FRM

Foretjardin.com

M 555
CYLINDER & PISTON

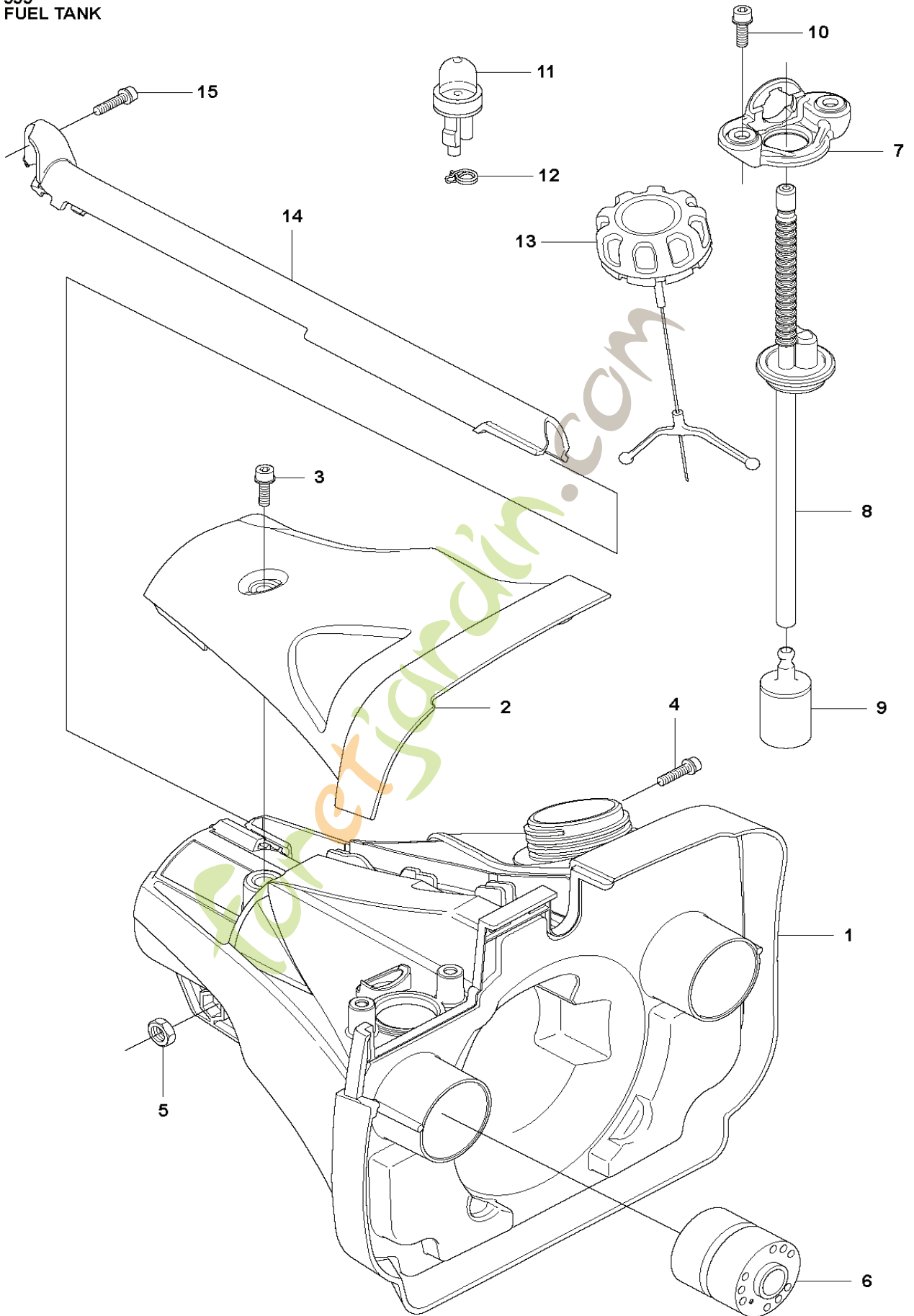


BRUSHCUTTERS/CLEARING SAWS

PXM_REF	PXM_PARTNO	DESCRIPTION	PXM_REMARK
1	544986002	CYLINDRE COMPLET	Incl. Pos. 2-6
2	576954801	PISTON COMPLET	Incl. Pos. 3-6
3	502653901	SEGMENT	
4	505495701	AXE DE PISTON	
5	505495801	ANNEAU DE SÉCURITÉ	
6	501451601	ROULEMENT À AIGUILLE	
7	544200001	SOUPAPE DE DECOMPRESSION	
8	537346801	JOINT	
9	725533355	VIS IHSCM	

foretjardin.com

E 555
FUEL TANK



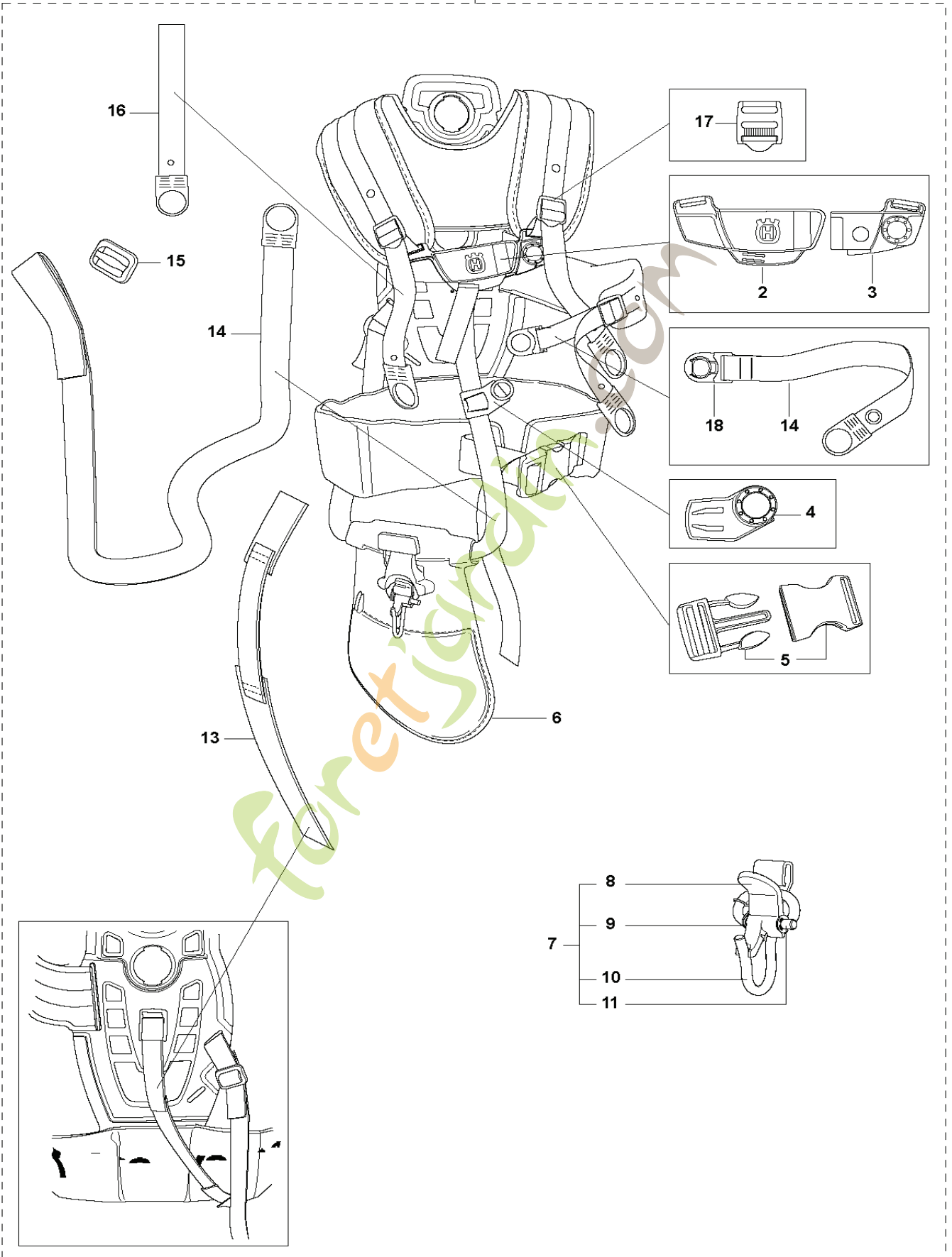
BRUSHCUTTERS/CLEARING SAWS

PXM_REF	PXM_PARTNO	DESCRIPTION	PXM_REMARK
1	537358801	RÉSERVOIR À ESSENCE	
2	537358601	CARTER	
3	503200772	VIS IHSCFM	
4	503200776	VIS IHSCFM	
5	503221012	ECROU HEXAGONAL	
6	544230901	AMORTISSEUR	
7	544215301	SUPPORT	
8	544215401	DURITE D'ESSENCE	
9	503443201	FILTRE À CARBURANT	
10	503200776	VIS IHSCFM	
11	503936601	PURGE	
12	544348601	AGRAFE DE TUYAU	
13	504113201	BOUCHON DE RÉSERVOIR	
14	544109501	PROTECTION DE CÂBLE	RXT
14	544109502	PROTECTION DE CÂBLE	FX, FXT, FRM
15	503200774	VIS IHSCFM	

Foretjardin.com

S BALANCE XT
HARNESS

1

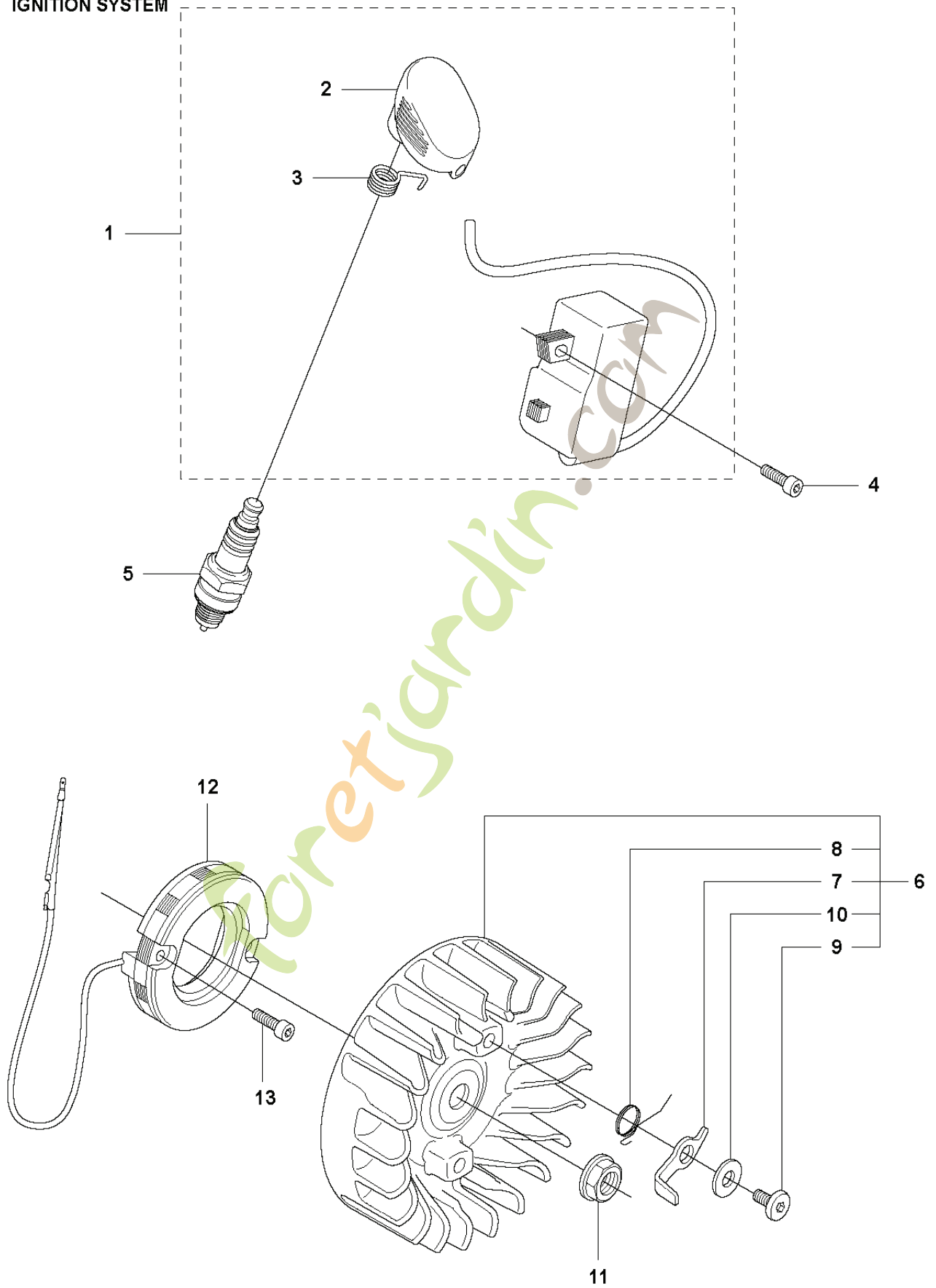


BRUSHCUTTERS/CLEARING SAWS

PXM_REF	PXM_PARTNO	DESCRIPTION	PXM_REMARK
1	505204201	HARNAIS	Incl. Pos. 2-18
2	504545201	BOUCLE	
3	504545101	BOUCLE	
4	504637501	VERROUILLAGE À DÉCLIC	
5	537331501	BOUCLE	
6	544901701	COUSSINET DE PROTECTION AU NIVEAU DES HANCHES	
7	544960702	CROCHET DE SUSPENSION	Incl. Pos. 8-11
8	502023002	VERROU	
9	586341001	RESSORT	
10	502022902	CROCHET	
11	735310920	CIRCLIP	
13	537153501	SANGLES	
14	503996104	GUIDE	
15	537113501	SUPPORT	
16	503996107	GUIDE	
17	505444601	BOUCLE	
18	504637401	VERROUILLAGE À DÉCLIC	

Foretjardin.com

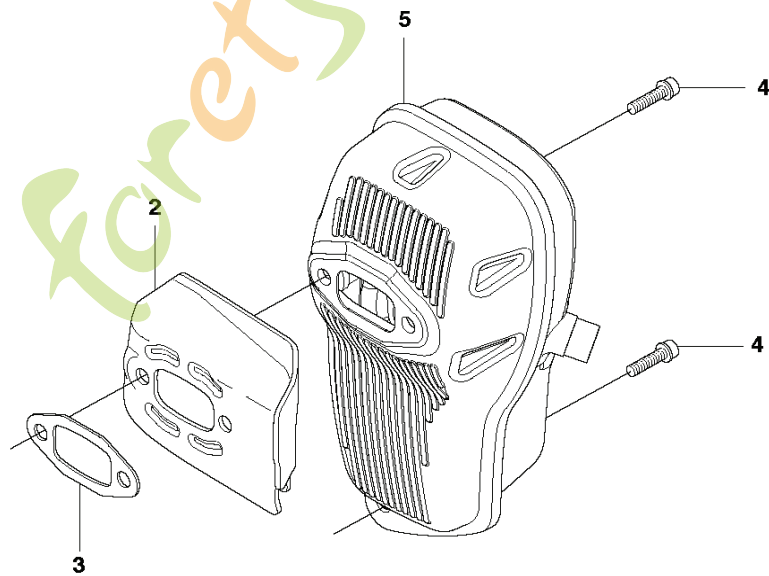
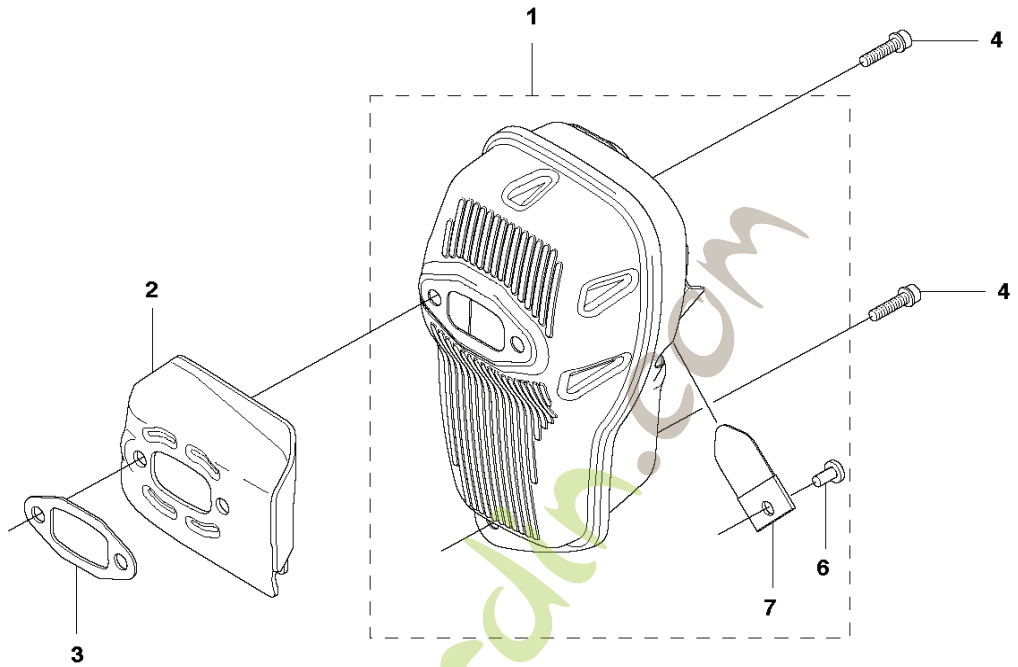
L 555
IGNITION SYSTEM



BRUSHCUTTERS/CLEARING SAWS

PXM_REF	PXM_PARTNO	DESCRIPTION	PXM_REMARK
1	504708701	BLOC ELECTRONIQUE	Pos. 2-3
2	537412201	CAPUCHON DE BOUGIE	
3	501485601	RESSORT DE CONTACT	
4	503202516	VIS IHSCM	
5	503235111	BOUGIE D'ALLUMAGE	NGK BPMR7A
6	537240501	VOLANT COMPLET	RXT, FX, FRM Incl. Pos. 7-10 1
6	537240502	VOLANT COMPLET	FXT Incl. Pos. 7-10
7	503812401	CLIQUET DE DÉMARRAGE	
8	503812901	RESSORT	
9	501819903	VIS	
10	503230042	RONDELLE	
11	503220401	ÉCROU	
12	537256302	STATOR DU GÉNÉRATEUR	FXT
13	544444301	VIS IHSCT	FXT

H 555
MUFFLER



BRUSHCUTTERS/CLEARING SAWS

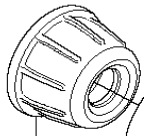
PXM_REF	PXM_PARTNO	DESCRIPTION	PXM_REMARK
1	537360301	SILENCIEUX COMPLET	Mesh
2	537345701	PLAQUE	
3	503821101	JOINT	
4	503200220	VIS IHSCFM	
5	504037901	SILENCIEUX	Pipe
6	724128759	VIS CRPANM	
7	537354601	SPARK ARRESTOR SCREE	

foretjardin.com

B 555
SHAFT

1

Ø = 35.2mm
L = 1354mm FX, FXT
L = 1465mm RXT, FRM



2

Ø = 10.5mm
L = 1257mm FX, FXT
L = 1368mm RXT, FRM

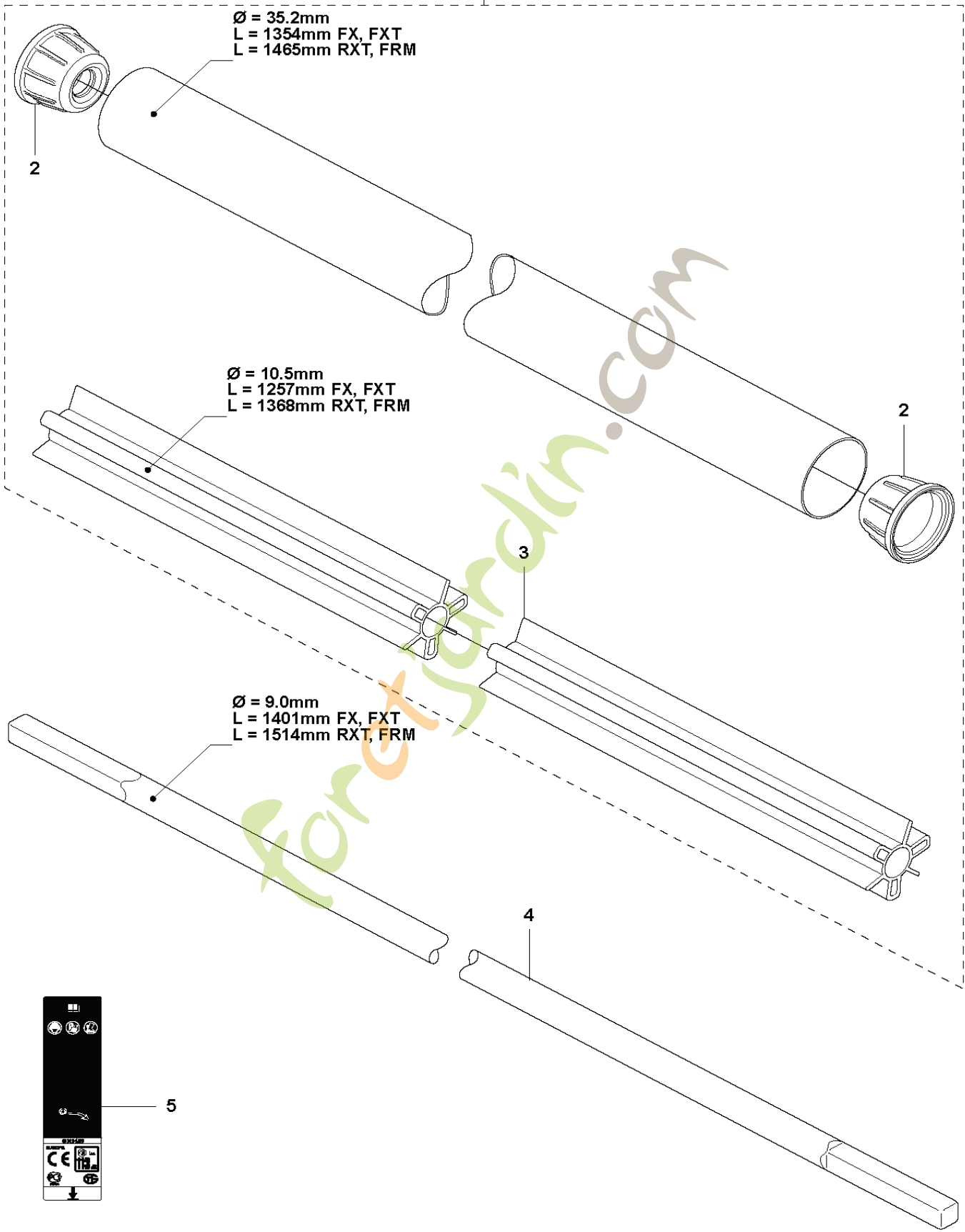
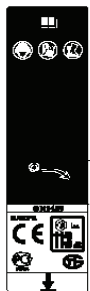
2

3

Ø = 9.0mm
L = 1401mm FX, FXT
L = 1514mm RXT, FRM

4

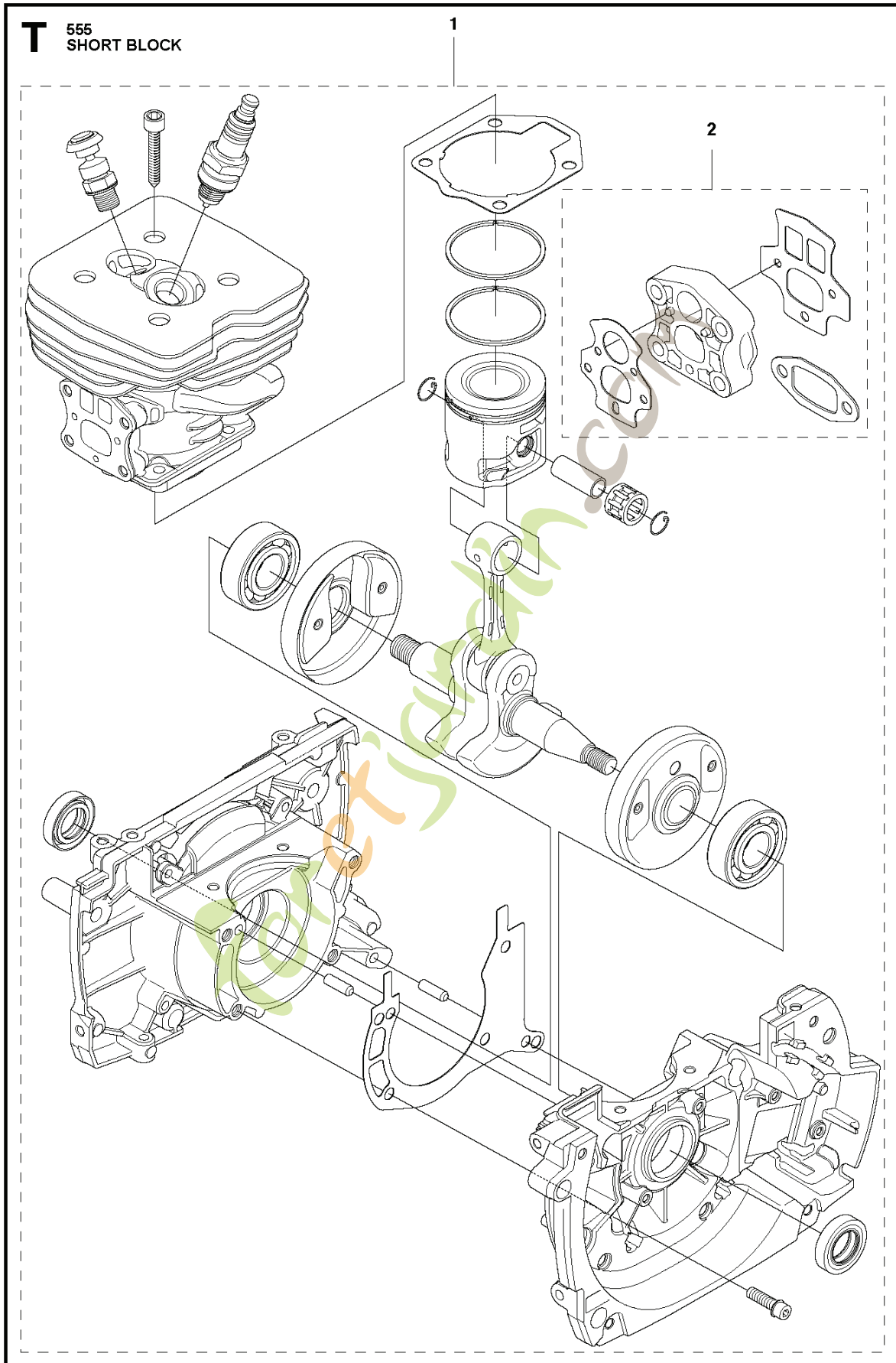
5



BRUSHCUTTERS/CLEARING SAWS

PXM_REF	PXM_PARTNO	DESCRIPTION	PXM_REMARK
1	502259403	TUBE	Incl. Pos. 2-3
2	544320501	RONDELLE D'ESPACEMENT	
3	544868502	ARBRE DE ROULEMENT	L=1368mm, Ø=10.5mm
4	544156702	ARBRE-MOTEUR	L=1514mm, Ø=9.0mm
5	589295101	AUTOCOLLANT	

Forêtjardin.com



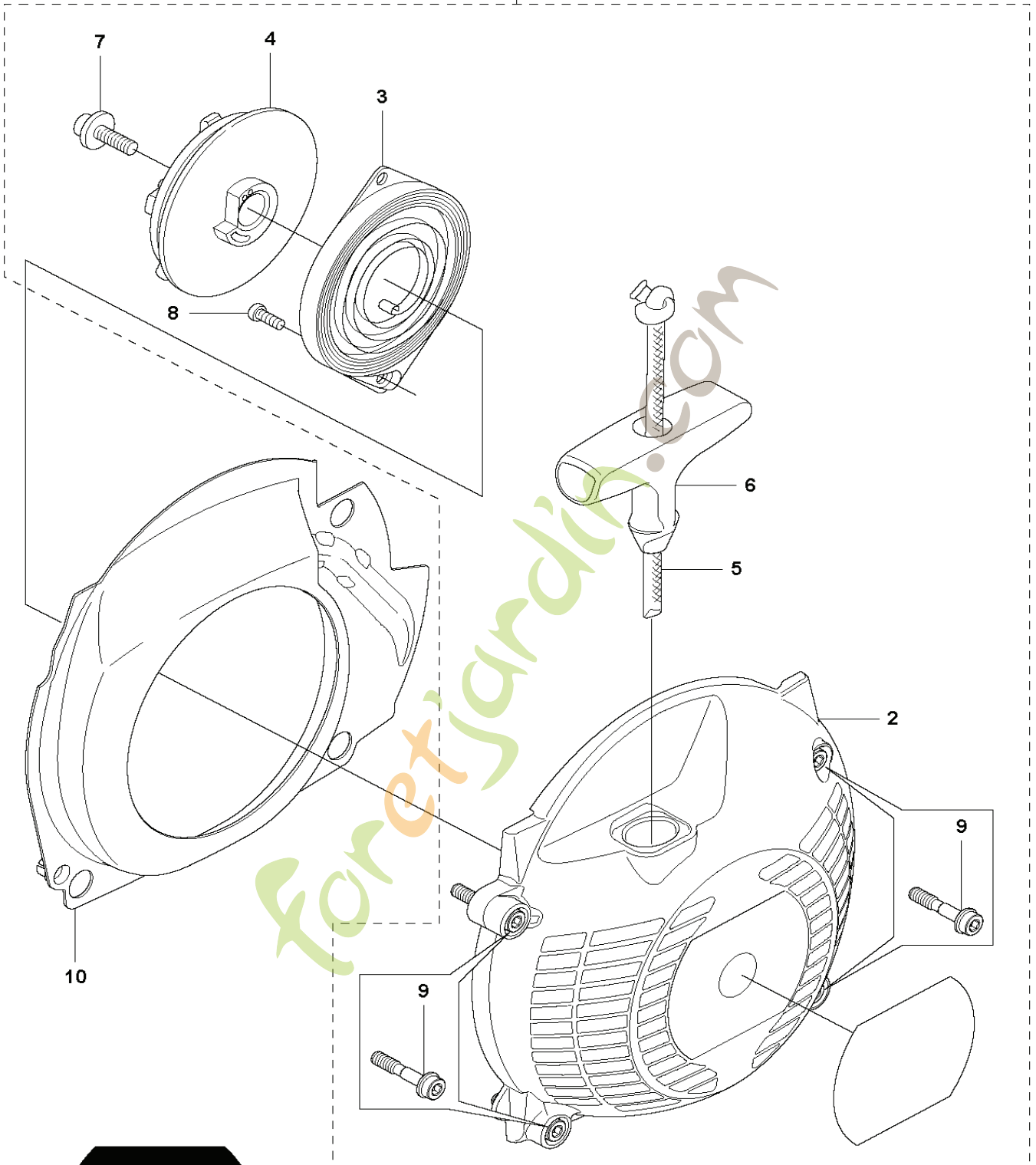
BRUSHCUTTERS/CLEARING SAWS

PXM_REF	PXM_PARTNO	DESCRIPTION	PXM_REMARK
1	576798801	SHORT BLOCK	Assembled
2	576798701	JEU DE JOINTS	

foretjardin.com

K 555
STARTER

1



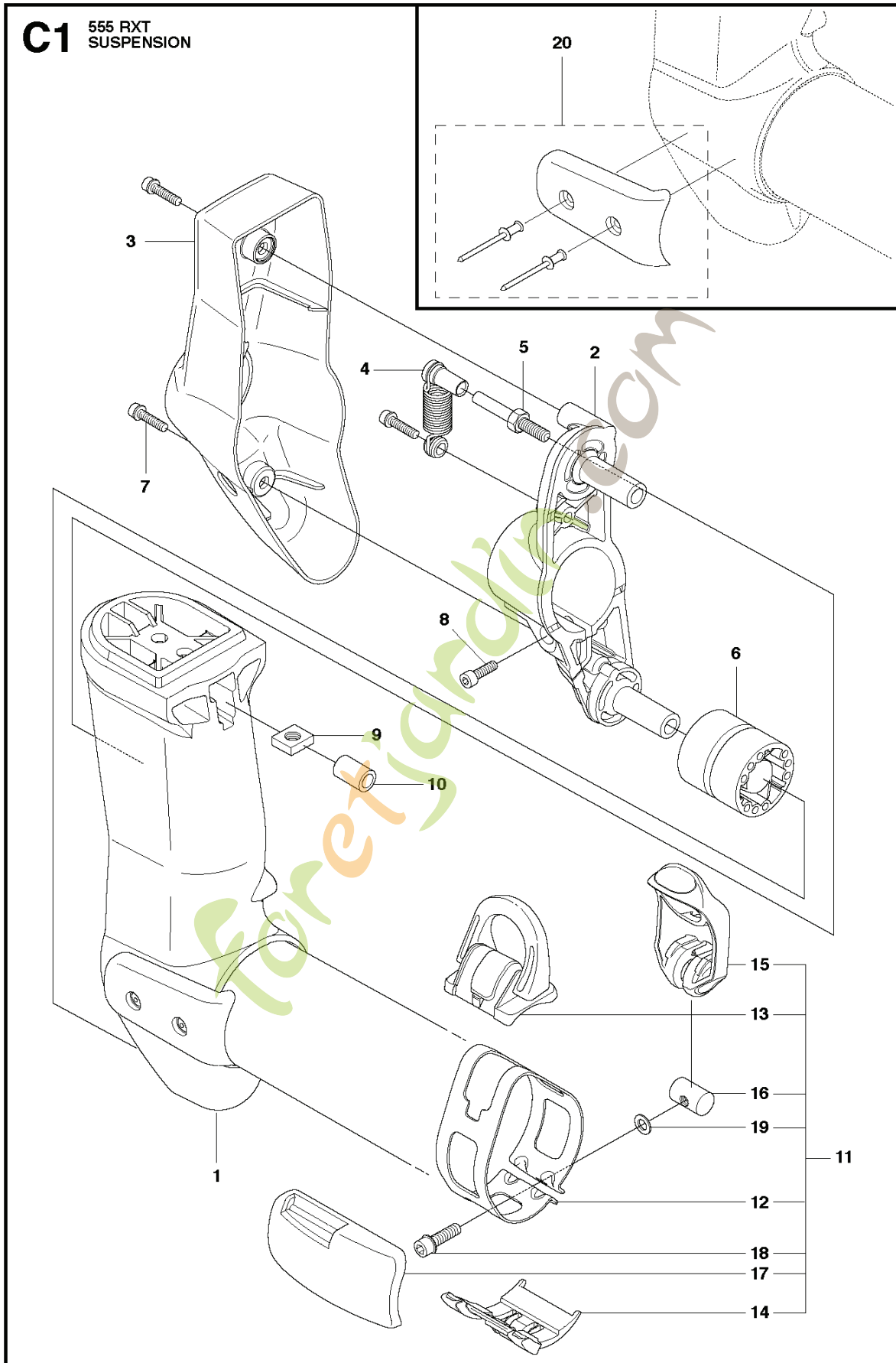
11

BRUSHCUTTERS/CLEARING SAWS

PXM_REF	PXM_PARTNO	DESCRIPTION	PXM_REMARK
1	575511701	LANCEUR COMPLET	Incl. Pos. 2-9
2	575512601	CARTER DU LANCEUR	Spare part incl. Screws Pos. 9 1
3	502200601	CASSETTE DE RESSORTS COMPLÈTE	
4	503957301	POULIE DE LANCEUR	
5	505305125	STARTER CORD	
6	537232501	POIGNÉE DE DÉMARRAGE	
7	503216916	VIS IHST	
8	503212906	VIS CCRPANT	
9	573994304	VIS IHSCFMO	Captive Screw M5
10	537345601	DÉFLECTEUR D'AIR	
11	576468101	AUTOCOLLANT	

Foretjardin.com

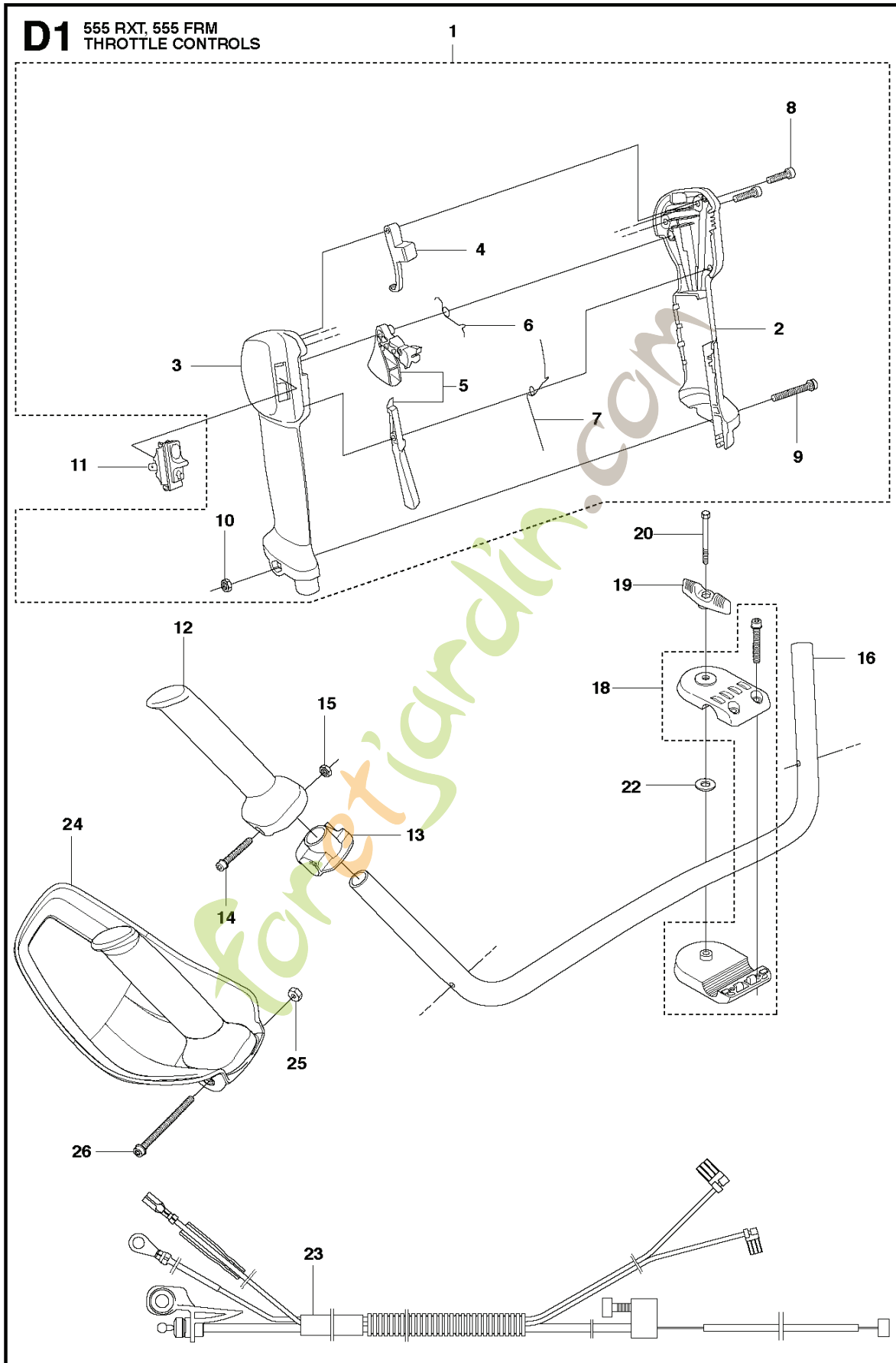
C1 555 RXT
SUSPENSION



BRUSHCUTTERS/CLEARING SAWS

PXM_REF	PXM_PARTNO	DESCRIPTION	PXM_REMARK
1	581978701	SUPPORT	
2	544378301	SUPPORT	
3	544378501	CARTER	
4	506068801	RESSORT	
5	544367701	GOUPIILLE CYLINDRIQUE	
6	544230901	AMORTISSEUR	
7	503200774	VIS IHSCFM	
8	725537265	VIS IHSCM	
9	502197101	ÉCROU CARRÉ	
10	503857302	CARTER	
11	504023801	OEILLET	Incl. Pos. 12-19
12	537395701	GUIDE	
13	537201803	OEILLET	
14	537427401	RAIL DE GUIDAGE	
15	537427001	LEVIER	
16	537427301	ÉCROU	
17	544250701	PROTECTION D'USURE	
18	503200725	VIS IHSCFM	
19	503230011	RONDELLE	
20	586202703	PROTECTION D'USURE	

Foretjardin.com

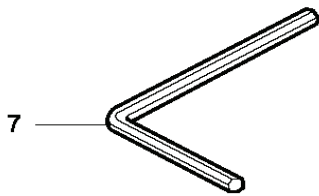
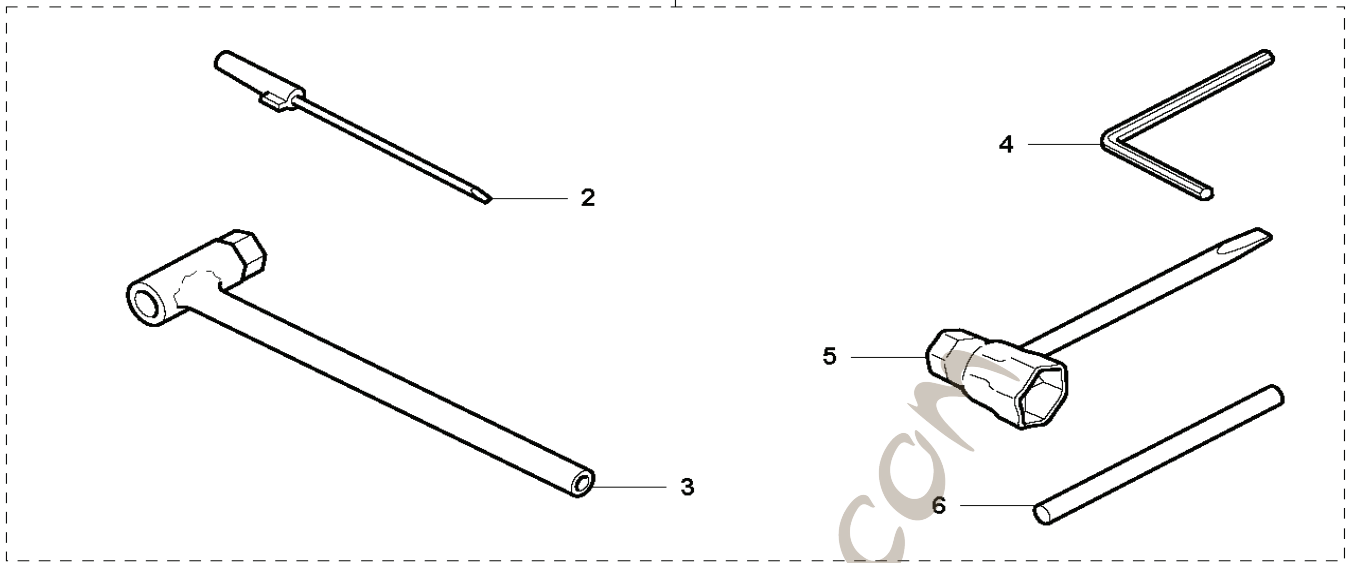


BRUSHCUTTERS/CLEARING SAWS

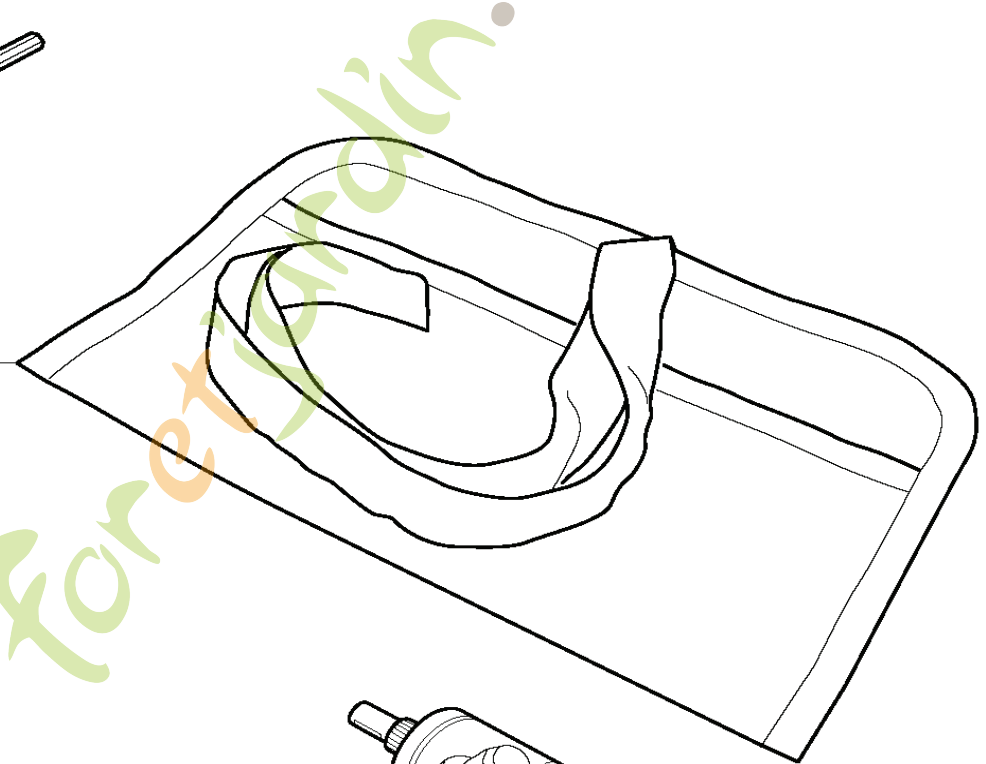
PXM_REF	PXM_PARTNO	DESCRIPTION	PXM_REMARK
1	504209804	POIGNÉE D'ACCÉLÉRATION COMPLÈTE	Incl. Pos. 2-10
2	537180811	DEMI-POIGNÉE	
3	537180711	DEMI-POIGNÉE	
4	537160701	STARTER THROTTLE LOC	
5	506497701	GASREGLAGE	Kit
6	537174201	SPRING THROTTLE TRIG	
7	537174301	RESSORT	
8	503216618	VIS IH SCT	
9	503200735	VIS IH SCFM	
10	503221013	ECROU HEXAGONAL	
11	537419001	INTERRUPTEUR	
12	537172803	POIGNÉE	
13	537172902	SUPPORT	
14	503200245	VIS IH SCFM	
15	731231405	ECROU HEXAGONAL	
16	505433303	HANDLEBAR	
18	595533601	SUPPORT DE GUIDON	
18	595303601	SUPPORT DE GUIDON	s/n from 20173300001 up to 20181100180
19	502203801	BOUTON	
20	725238381	VIS EHHM	
22	502282101	RONDELLE	
23	544203101	CÂBLAGE	RXT.FRM
24	577367901	PROTECTION CONTRE LES REBONDS COMPLÈTE	FRM
25	503221013	ECROU HEXAGONAL	
26	503202970	VIS IH SCFM	

R1 555
ACCESSORIES

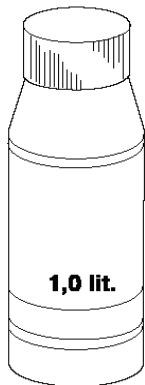
1



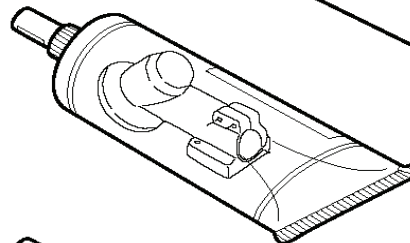
8



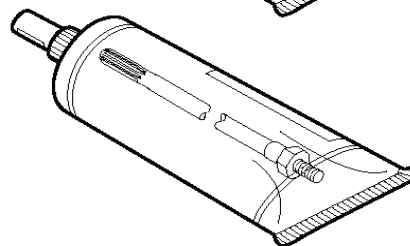
Oil Airfilter
Öl Luftfilter
Aceite Filtro Air
Huile Filtra aire
Olja Luftfilter



11



9



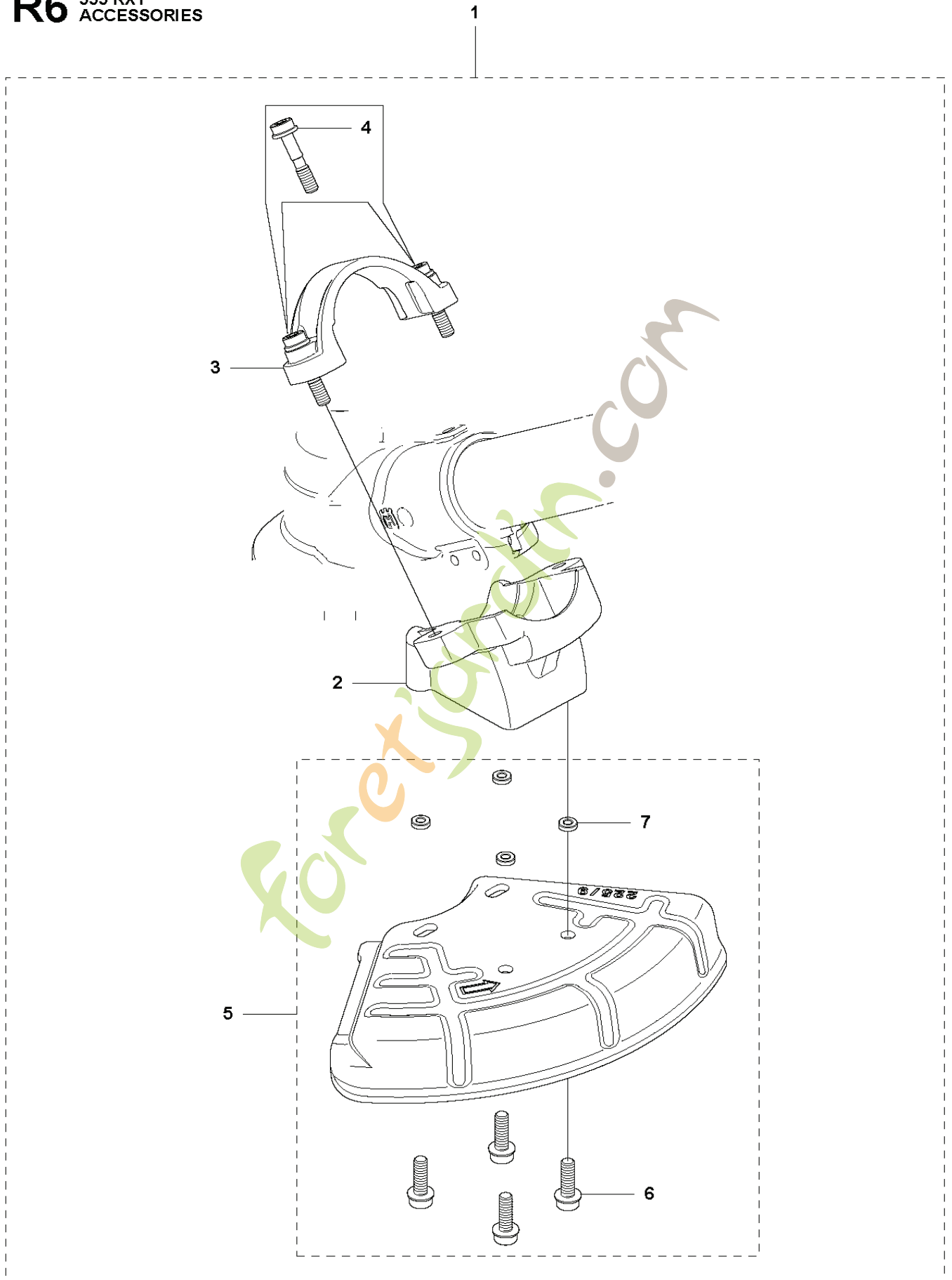
10

BRUSHCUTTERS/CLEARING SAWS

PXM_REF	PXM_PARTNO	DESCRIPTION	PXM_REMARK
1	502216015	SAC D'ACCESSOIRES	Pos. 2-6
2	501600203	TOURNE-VIS	
3	502114603	TOUCHE	
4	502215801	CLE ALLEN	4mm
5	501691701	CLÉ MIXTE	
6	502285901	ARRÊT	
7	503558605	CLÉ	5mm
8	501192201	OUTIL	
9	503976401	GRAISSE	
10	503801701	GRAISSE	
11	531009248	FILTRE À HUILE	Filter oil

Foretjardin.com

R6 555 RXT ACCESSORIES



BRUSHCUTTERS/CLEARING SAWS

PXM_REF	PXM_PARTNO	DESCRIPTION	PXM_REMARK
1	502435501	SAW BLADE GUARD	Incl. Pos. 2-7
2	544836901	ADAPTATEUR	
3	574520301	COUVERCLE	Spare part incl. Screws Pos. 3 1
4	573994304	VIS IHSCFMO	Captive Screw M5
5	574506702	SAW BLADE GUARD	Incl. Pos. 6-7
6	503200316	VIS IHSCFM	
7	574039501	LOCKING NUT	

foretjardin.com