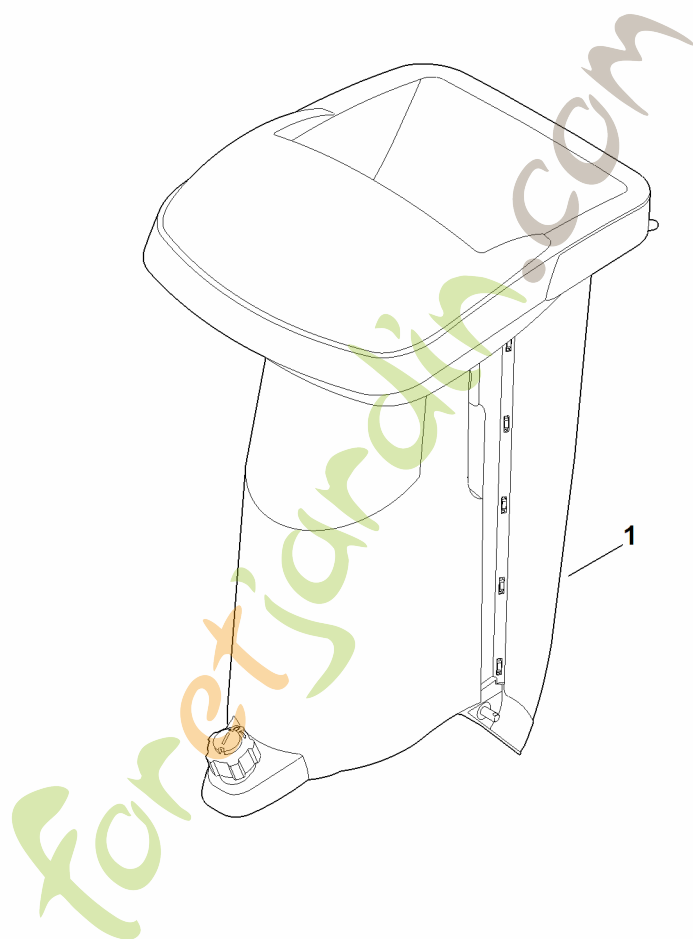


GH 460.1 C

foretjardin.com

A - Entonnoir

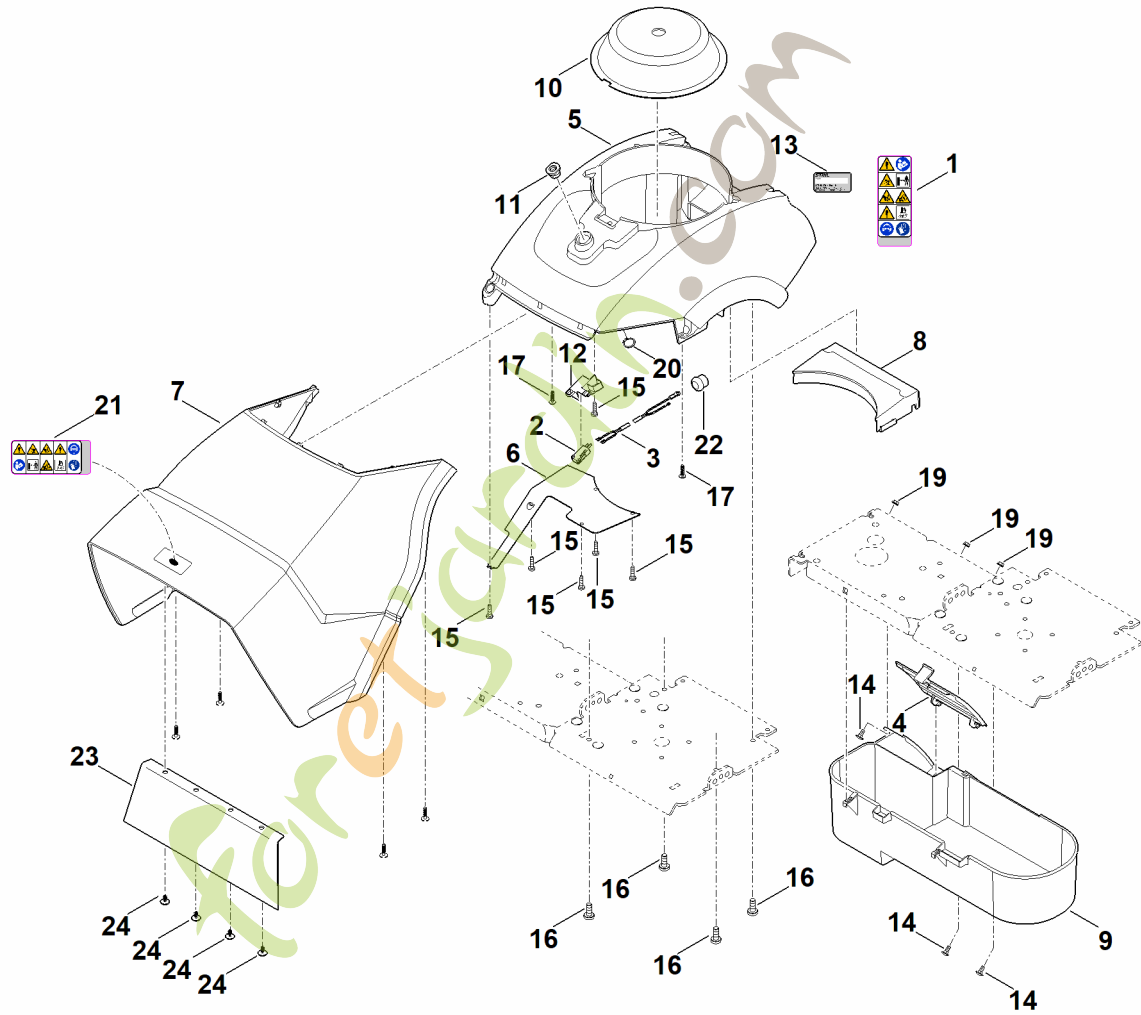


A - Entonnoir

#	Numéro de pièce	Description	Quantité	Contient un ou plusieurs articles	Remarques
1		Pièces de rechange --> STIHL ATO 400.0	1		

foretjardin.com

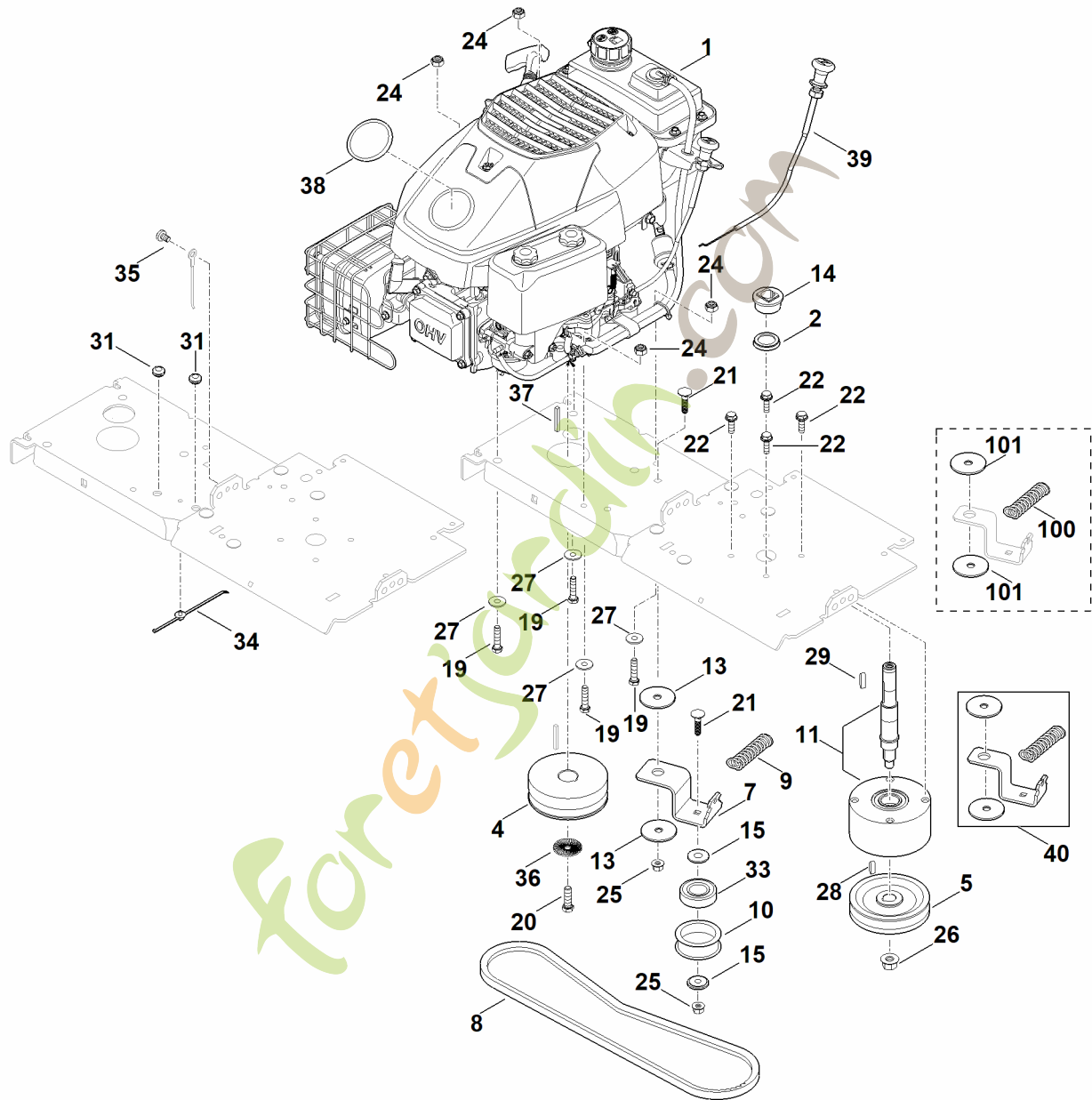
B - Carter



B - Carter

#	Numéro de pièce	Description	Quantité	Contient un ou plusieurs articles	Remarques
1	0000 967 7406	Avertissement			
2	6001 430 0210	Commutateur			
3	6012 440 1102	Câble de court-circuit			
4	6012 701 0900	Couvercle			
5	6012 700 8535	Carter		1	
6	6012 701 3600	Recouvrement			
7	6012 780 6117	Tôle de protection		21,23-25	
8	6012 701 9000	Guide			
9	6012 780 2010	Recouvrement		14,19	
10	6012 706 0801	Capot protecteur			
11	6012 708 3800	Douille filetée			
12	6012 708 7500	Garniture			
13	0000 967 3454	Plaque indicatrice du numéro de machine			
14	9027 068 0960	Vis à tête plate M5X12			
15	9039 488 0974	Vis taraud M5x12			
16	9039 488 1801	Vis taraud M8x20			
17	9104 007 4289	Vis taraud P5x20			
19	9220 260 0700	Ecrou à six pans M5			
20	9455 621 2150	Circlip 20x1,2			
21	0000 967 7404	Avertissement			
22	6012 405 0800	Douille			
23	6012 706 8415	Protection contre le réfrigérant			
24	9104 007 8768	Vis taraud P5x12			

C - Moteur, entrainement



ET_LL_62610
AD

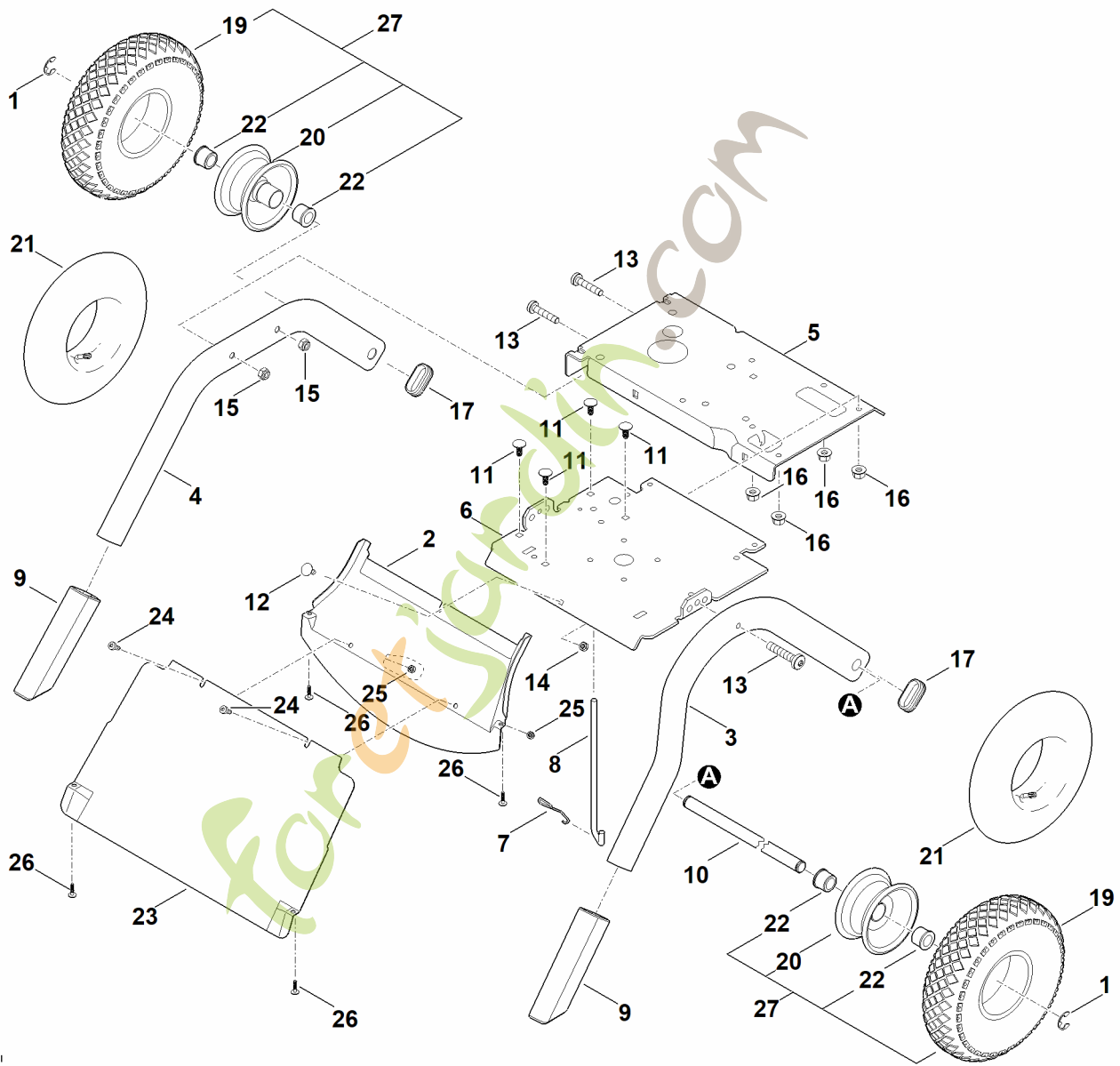
C - Moteur, entrainement

#	Numéro de pièce	Description	Quantité	Contient un ou plusieurs articles	Remarques
1	6012 011 1815	Moteur quatre temps EVC 2000.0 (EVC2000-0001)			Lire les données sur le moteur, pour les pièces de rechange, voir la rubrique « Moteurs »
2	6000 709 2000	Anneau de joint			
4	6012 704 1010	Poulie à gorge			
5	6012 704 1000	Poulie à gorge			
7	6012 704 1301	Support en tôle			
8	6012 704 2100	Courroie trapézoïdale			
9	6012 704 3902	Ressort			
10	6012 760 1200	Galet tendeur		33	
11	6012 700 4805	Bride de palier avec arbre des lames			
13	6012 708 9802	Pièce d'écartement			
14	6012 708 9811	Pièce d'écartement			
15	6012 764 0500	Fixation rapide			
19	9008 318 1900	Vis à six pans M8x40			
20	9008 319 9389	Vis à six pans 7/16"x1 1/4"			
21	9027 319 1880	Vis à tête bombée M8x35			
22	9018 318 1801	Vis à six pans M8x20			
24	9214 320 1105	Ecrou de sécurité M8			
25	9216 261 1100	Ecrou à embase M8			
26	9216 261 1400	Ecrou à embase M12			
27	9291 020 0180	Rondelle 8,4			
28	9470 435 2271	Clavette parallèle 6x6x20			
29	9470 435 2351	Clavette parallèle 6x6x40			
31	0000 989 0615	Douille			

C - Moteur, entrainement

#	Numéro de pièce	Description	Quantité	Contient un ou plusieurs articles	Remarques
33	9503 003 6841	Roulement rainuré à billes 6205-2RS			
34	6242 448 1200	Attache de câble			
35	9039 488 1801	Vis taraud M8x20			
36	6395 702 6600	Rondelle			
37	9471 435 1620	Clavette parallèle 1/4"x1/4"x2 1/2"			
38	6012 967 0166	Plaque matricule GH 460 C			
39	6012 180 2605	Starter			
40	6012 007 1094	Kit de tendeur de courroie Au-dessus du numéro de série: 446948768		7,9,13	
100	6012 704 3901	Ressort Jusqu'au numéro de série: 446948768			
101	6012 708 9801	Pièce d'écartement Jusqu'au numéro de série: 446948768			

D - Entraînement

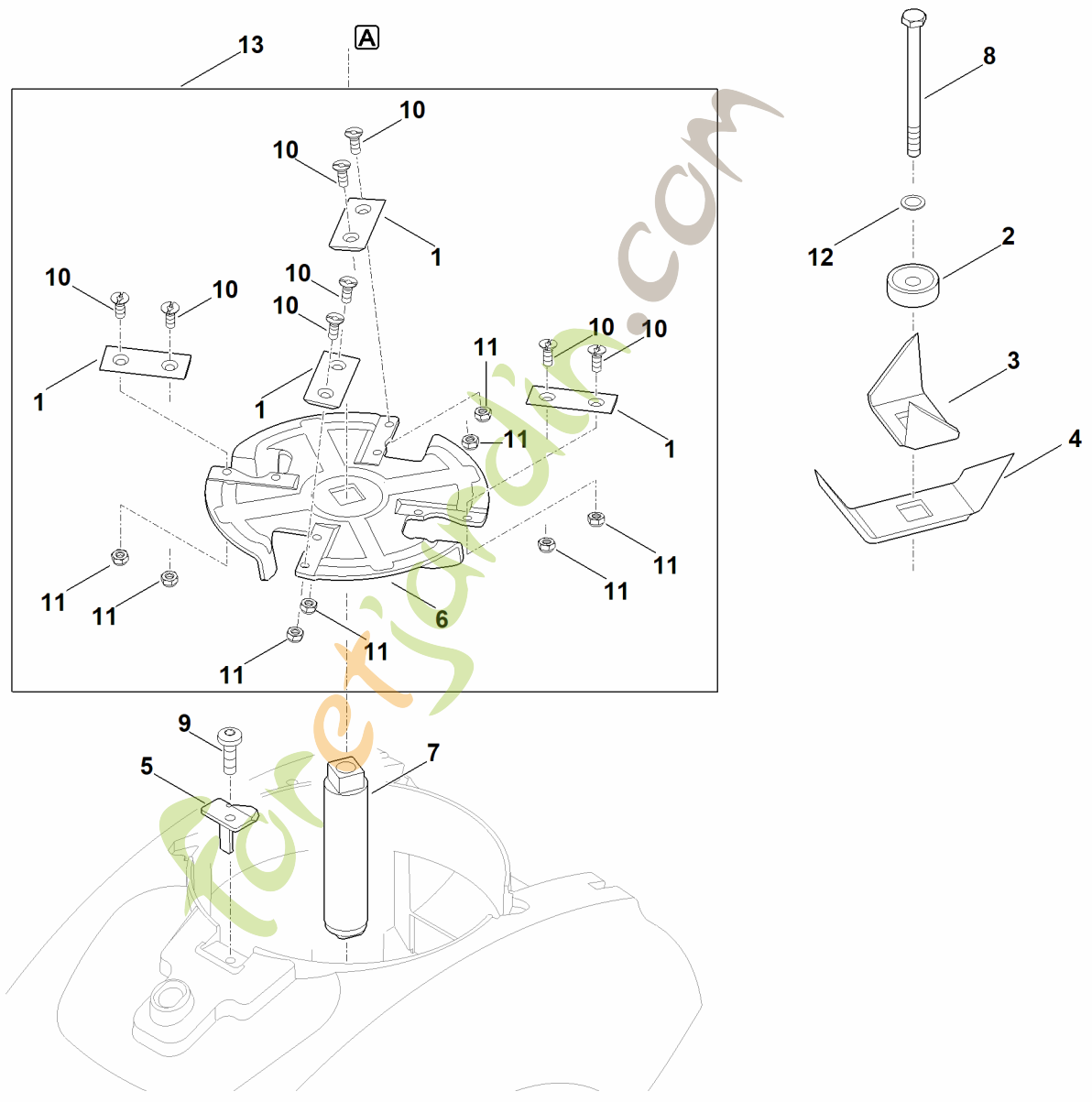


ET_LL_62611
AD

D - Entraînement

#	Numéro de pièce	Description	Quantité	Contient un ou plusieurs articles	Remarques
1	9460 624 1500	Anneau d'arrêt 15			
2	6012 701 4501	Tôle de canalisation			
3	6012 703 2300	Pied gauche			
4	6012 703 2310	Support de roues			
5	6012 703 6201	Console			
6	6012 703 8901	Plaque			
7	6012 706 0610	Ressort			
8	6012 706 2800	Etrier			
9	6012 007 1000	Kit cache			
10	6012 763 2710	Axe de roues			
11	9027 068 1820	Vis à tête bombée M8x20			
12	9027 318 1280	Vis à tête bombée M6x16			
13	9039 488 1850	Vis taraud M8x40			
14	9212 260 0900	Ecrou à six pans M6			
15	9212 260 1100	Ecrou à six pans M8			
16	9216 261 1100	Ecrou à embase M8			
17	9302 929 0900	Bouchon 50x25			
19	6012 704 9500	Pneu 10x3-4			
20		Badage roue			pas de pièce de rechange séparée
21	0000 704 6705	Tuyau 10x3 - 4			
22	6012 764 2700	Douille a collet			
23	6012 701 4505	Tôle de canalisation			
24	9075 478 4610	Vis cylindrique IS D6x16			
25	9212 260 0900	Ecrou à six pans M6			
26	9104 007 4289	Vis taraud P5x20			
27	6012 700 0400	Roue cpl.		19-22	

E - Jeu de couteaux (broyage)

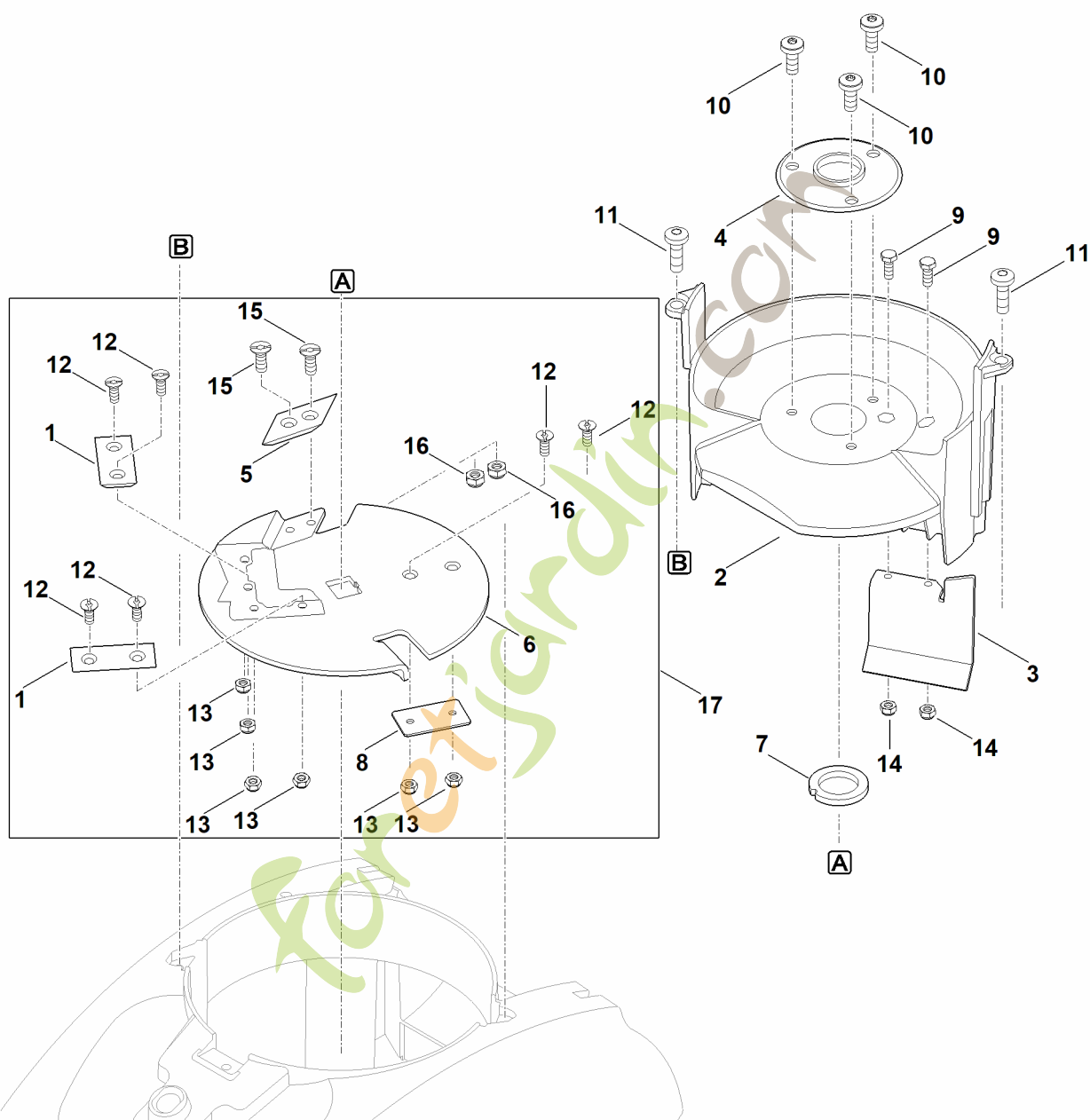


ET_LL_62612
AD

E - Jeu de couteaux (broyage)

#	Numéro de pièce	Description	Quantité	Contient un ou plusieurs articles	Remarques
1	6008 702 0121	Couteau			
2	6011 702 6700	Fixation rapide			
3	6012 702 0300	Couteau à ailettes			
4	6012 702 0310	Couteau à ailettes			
5	6012 702 0500	Couteau			
6	6012 702 1100	Disque à couteaux			
7	6012 702 3800	Guide-lame			
8	9007 319 2600	Vis à six pans M10x130			
9	9039 488 1835	Vis taraud M8x25			
10	9062 319 1285	Vis à tête fraisée M6x16			
11	9212 260 0900	Ecrou à six pans M6			
12	9460 624 4031	Circlips 10,5			
13	6012 700 5110	Disque à couteaux cpl.		1,6,10,11	

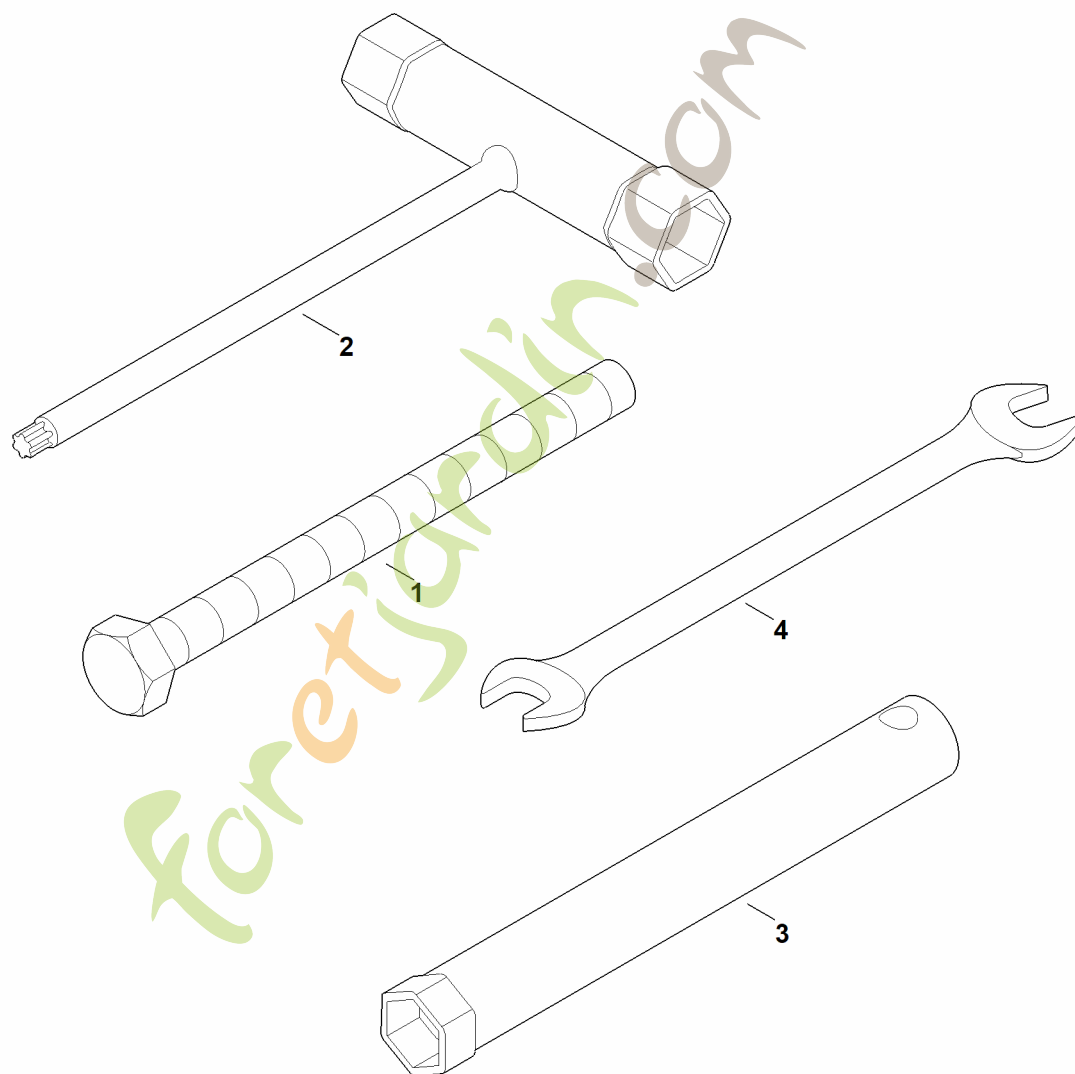
F - Jeu de couteaux (hachage)



ET_LL_62613
A0

F - Jeu de couteaux (hachage)

#	Numéro de pièce	Description	Quantité	Contient un ou plusieurs articles	Remarques
1	6008 702 0121	Couteau			
2	6012 701 1600	Garniture			
3	6012 701 3900	Chicane			
4	6012 701 4100	Support			
5	6012 702 0100	Couteau			
6	6012 702 1110	Disque à couteaux			
7	6012 702 1800	Rondelle			
8	6012 706 1500	Plaque calorifuge			
9	9008 318 1280	Vis à six pans M6x16			
10	9039 488 1801	Vis taraud M8x20			
11	9039 488 1835	Vis taraud M8x25			
12	9062 319 1285	Vis à tête fraisée M6x16			
13	9212 260 0900	Ecrou à six pans M6			
14	9212 260 0900	Ecrou à six pans M6			
15	9062 319 1850	Vis à tête fraisée M8x20			
16	9212 260 1100	Ecrou à six pans M8			
17	6012 700 5100	Disque à couteaux cpl.		1,5,6,8,12,13,15,16	

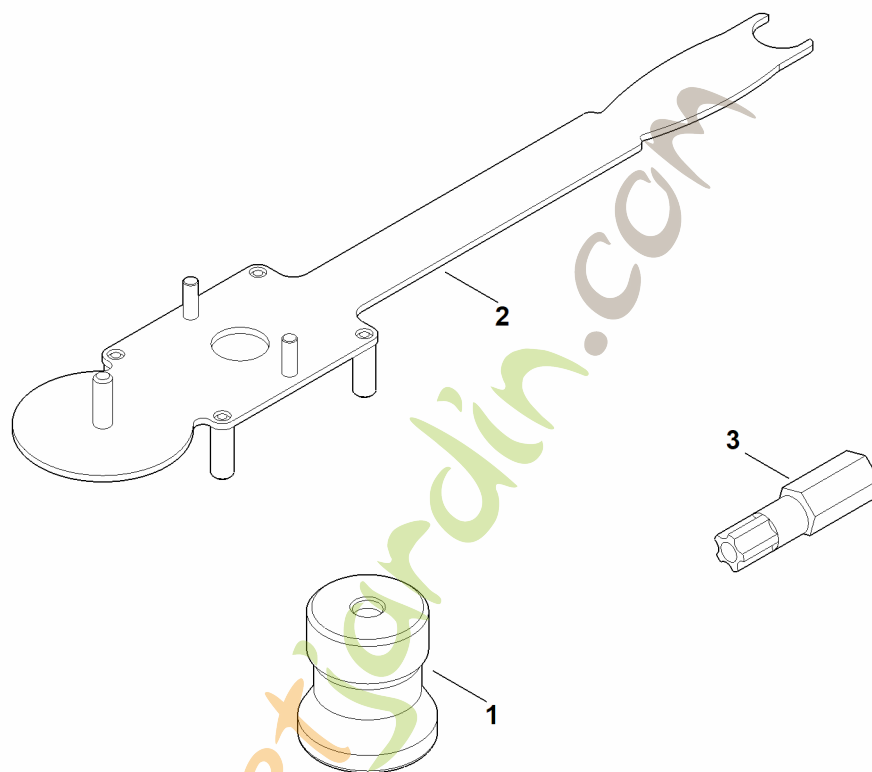


G - Outils

#	Numéro de pièce	Description	Quantité	Contient un ou plusieurs articles	Remarques
1	9008 319 3700	Vis à six pans M14x130			
2	6012 890 3400	Clé multiple			
3	0812 190 1002	Clé à bougie			
4	6109 893 1300	Clé à fourche SW10/SW13			

foretjardin.com

H - Outil spécial

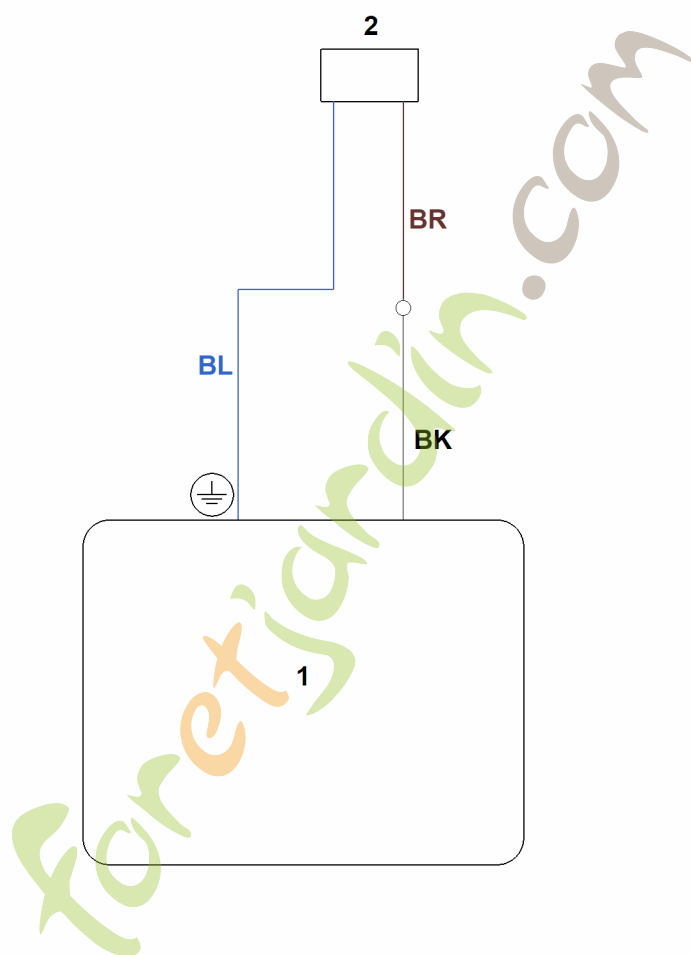


H - Outil spécial

#	Numéro de pièce	Description	Quantité	Contient un ou plusieurs articles	Remarques
1	6012 893 5400	Outil de centrage			
2	6165 890 2200	Outils de montage			
3	0812 540 1004	Embout T25 IPR			

Foretjardin.com

I - Connexion électrique



I - Connexion électrique

#	Numéro de pièce	Description	Quantité	Contient un ou plusieurs articles	Remarques
BK		BK = noir			
BL		BL = bleu			
BR		BR = brun			
1		STIHL EVC 2000			
2		Commutateur			Commutateur sécurité

Forêtjardin.com