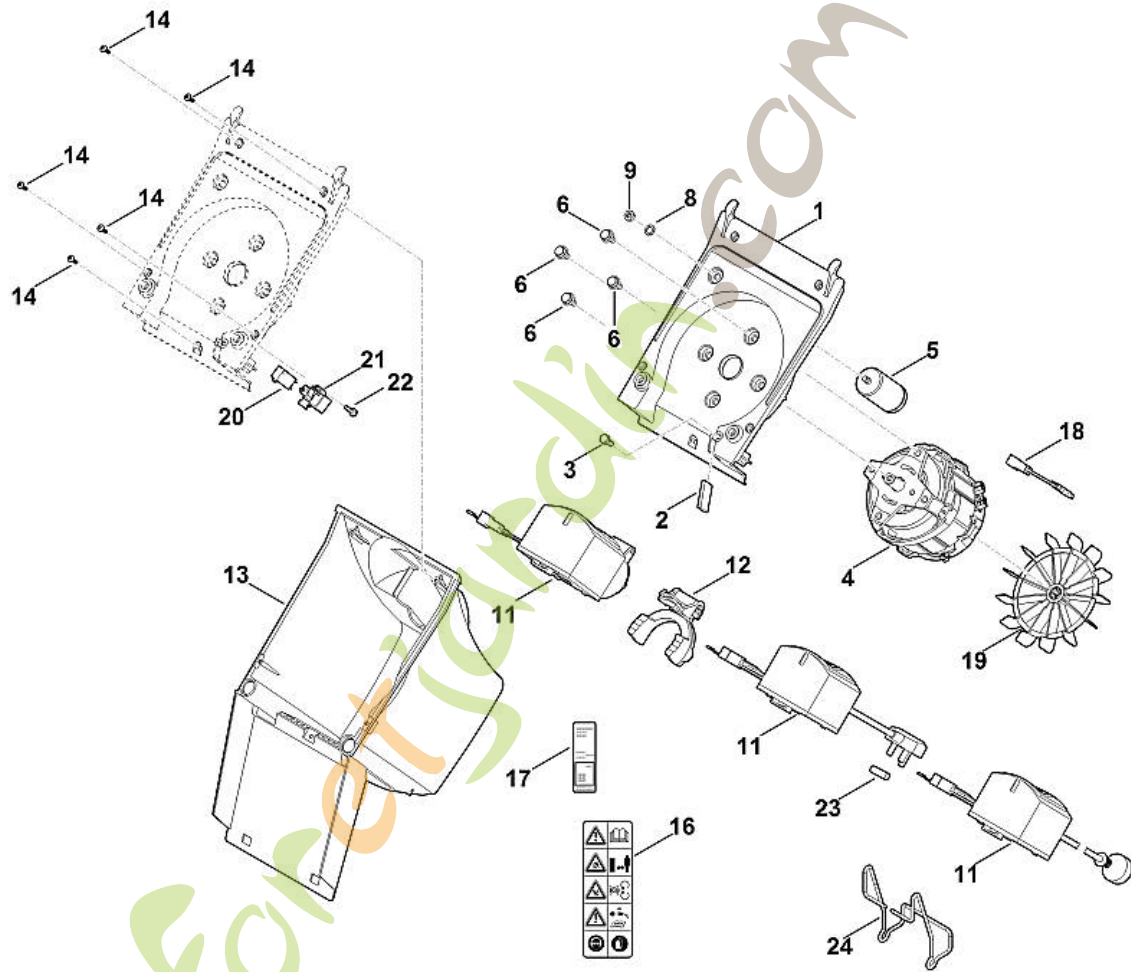


GHE 105.0
Entonnoir

Position	Numéro d'article	Description	Quantité	FromSerialNumber	ToSerialNumber	TechnicalInfo	Prix	Discount	Unit
1	6007 701 7941	Entonnoir inférieur							
2	6007 701 1610	Garniture							
3	9104 007 4270	Vis cylindrique IS-P5x16							
4	6007 706 8400	protection contre les projections							
5	6007 700 0302	Entonnoir supérieur							
6	9074 478 4138	Vis IS P5x20							
7	6007 700 2300	Vis de fermeture							
8	0000 967 7210	Avertissement							



GHE 105.0
Carter, Moteur électrique

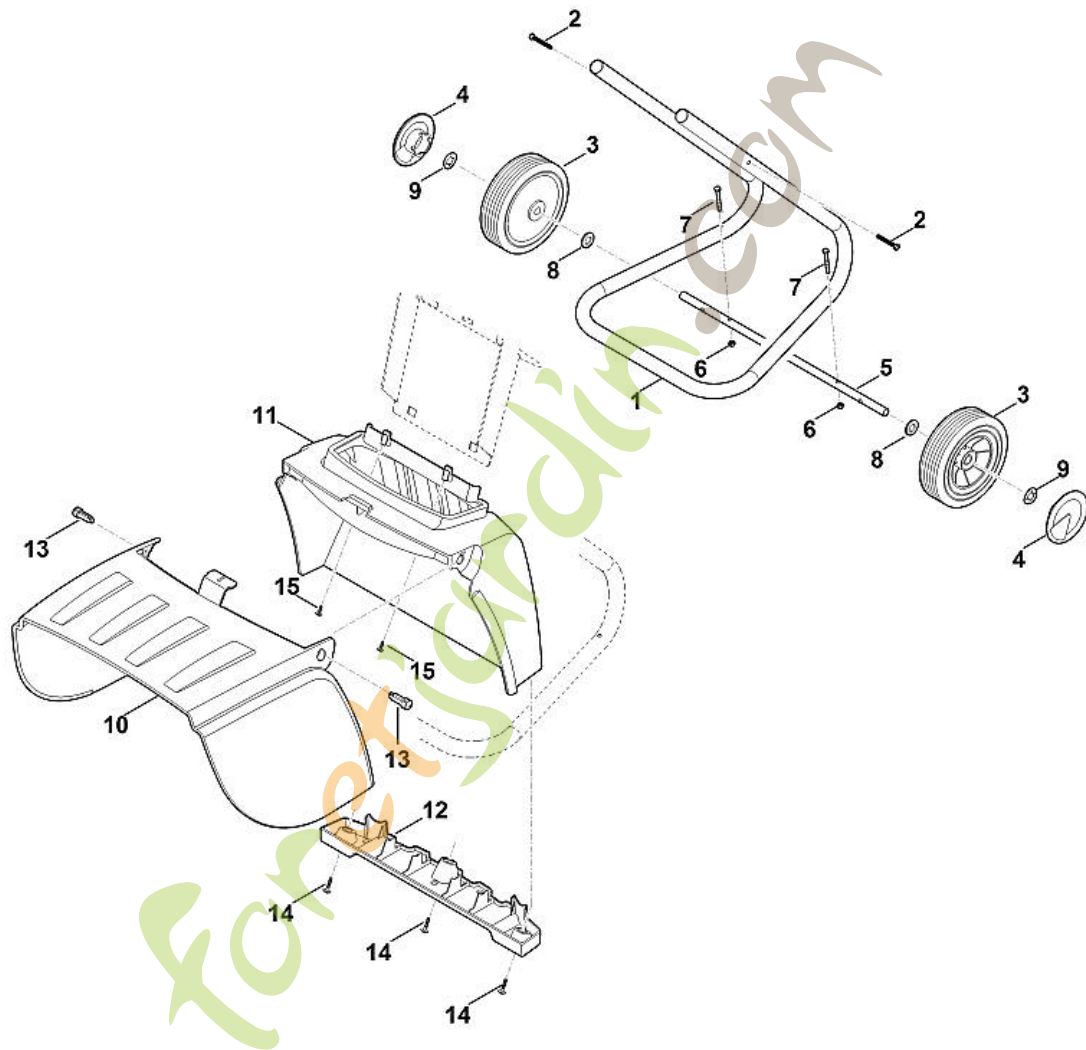
Position	Numéro d'article	Description	Quantité	FromSerialNumber	ToSerialNumber	TechnicalInfo	Prix	Discount	Unit
1	6007 760 7402	Garniture							
2	6007 703 6300	Listeau							
3	9039 488 0976	Vis taraud M5x12							
4	6007 600 0232	Moteur électrique 230V (2,2kW)							
5	0000 605 1015	Condensateur 25µF							
6	9025 313 5003	Vis M8x16							
8	9330 630 0180	Rondelle éventail 8,4							
9	9211 259 1100	Écrou à six pans M8							
11	6007 430 0551	Commutateur EUR							
11	6007 430 0597	Commutateur CH							
11	6007 430 0547	Commutateur GB							
11	6007 430 0501	Commutateur AUS,NZ							
12	6008 448 1302	Serre-câble							
13	6007 706 5601	Capot moteur							
14	9104 007 4270	Vis cylindrique IS-P5x16							
16	0000 967 7214	Avertissement							
17	6007 967 1800	Plaque signalétique GHE 105.0							
17	6007 967 1803	Plaque signalétique GHE 105.0 (AUS, NZ)							
18	0000 440 0710	Câble adaptateur							
19	6100 607 3010	Ventilateur ATB							
20	6005 435 0410	Commutateur							

GHE 105.0



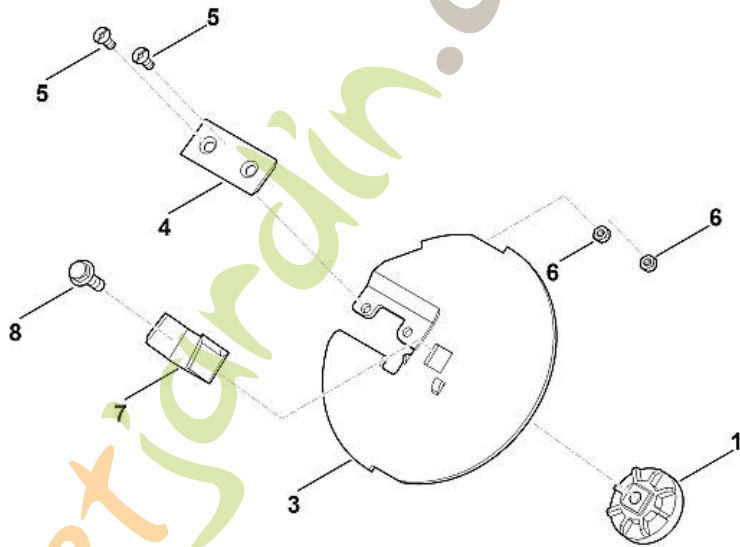
foretjardin.com

Position	Numéro d'article	Description	Quantité	FromSerialNumber	ToSerialNumber	TechnicalInfo	Prix	Discount	Unit
21	6007 435 6000	Support							
22	9039 488 0974	Vis taraud M5x12							
23	0751 031 5004	Fusible 13A							
24	6007 491 1000	Attache de câble							



GHE 105.0
Support de roue

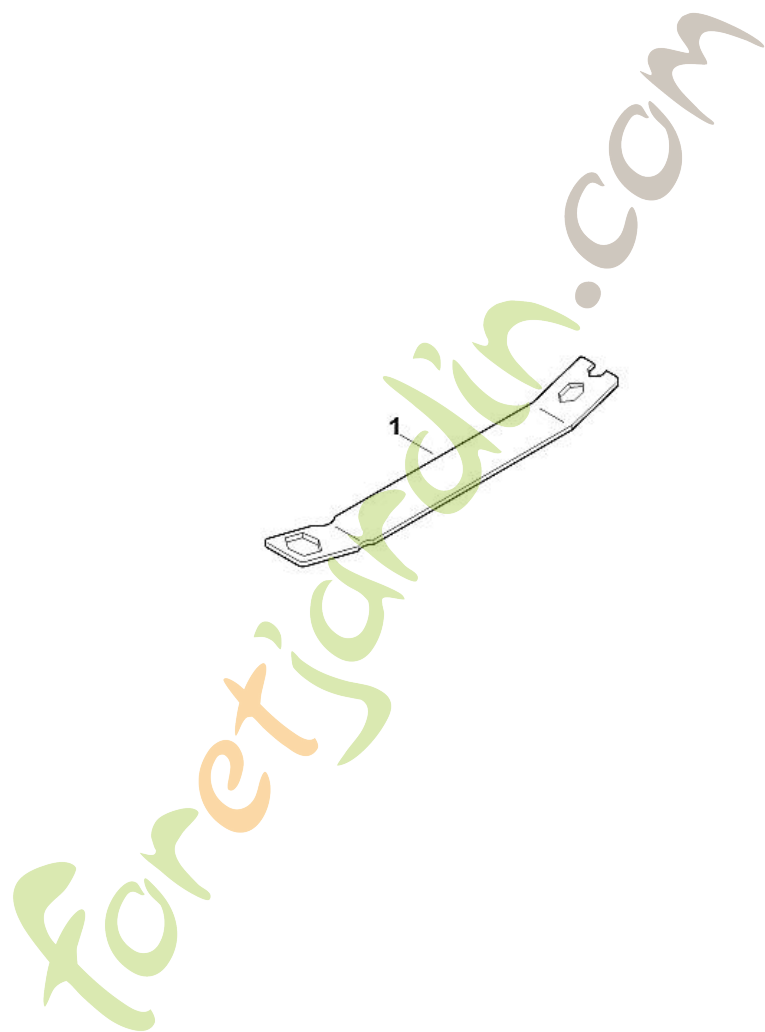
Position	Numéro d'article	Description	Quantité	FromSerialNumber	ToSerialNumber	TechnicalInfo	Prix	Discount	Unit
1	6007 703 2340	Support de roues							
2	9104 003 4297	Vis taraud P5x40							
3	6007 704 0801	Roue							
4	6100 704 0305	Chapeau de roue							
5	6007 704 0900	Axe de roues							
6	9210 259 0700	Écrou à six pans M5							
7	9007 319 1090	Vis à six pans M5x40							
8	9291 020 0220	Rondelle 13							
9	9991 003 1120	Anneau de serrage Ø 12							
10	0000 706 2400	Volet							
11	6007 706 0300	Tôle de protection							
12	0000 703 6300	Listeau							
13	0000 706 5901	Boulon							
14	9104 007 4289	Vis Parker IS-P5x20 ((1 - 2 Nm))							
15	9104 007 4260	Vis Parker P5x12							



GHE 105.0
Jeu de couteaux

Position	Numéro d'article	Description	Quantité	FromSerialNumber	ToSerialNumber	TechnicalInfo	Prix	Discount	Unit
	6007 700 5190	Disque à couteaux							
1	6007 702 0600	Entraîneur							
3	6007 702 1100	Disque à couteaux							
4	6008 702 0121	Couteau							
5	9062 319 1285	Vis à tête fraisée M6x16 ((6 - 8 Nm))							
6	9212 260 0900	Écrou à six pans M6							
7	6007 702 0300	couteau à ailettes							
8	9025 313 5011	Vis M8x25 ((25 - 30 Nm))							

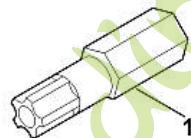
Foretjardin.com



GHE 105.0
Outils

Position	Numéro d'article	Description	Quantité	FromSerialNumber	ToSerialNumber	TechnicalInfo	Prix	Discount	Unit
1	6007 893 1300	Clé							

foretjardin.com



foretjardn.com

GHE 105.0
Outil spécial

Position	Numéro d'article	Description	Quantité	FromSerialNumber	ToSerialNumber	TechnicalInfo	Prix	Discount	Unit
1	0812 540 1004	Embout de sécurité Torx 25 IPR							

foretjardin.com