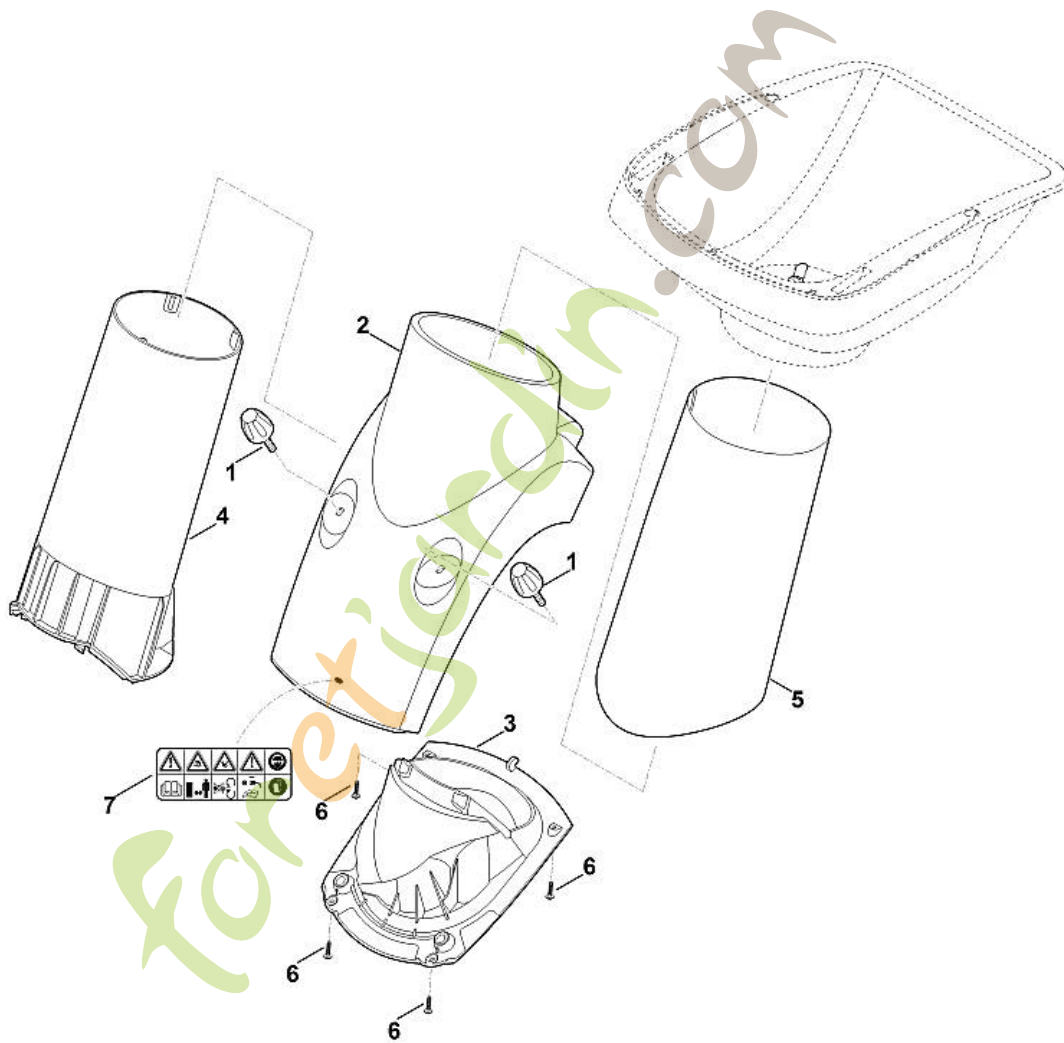


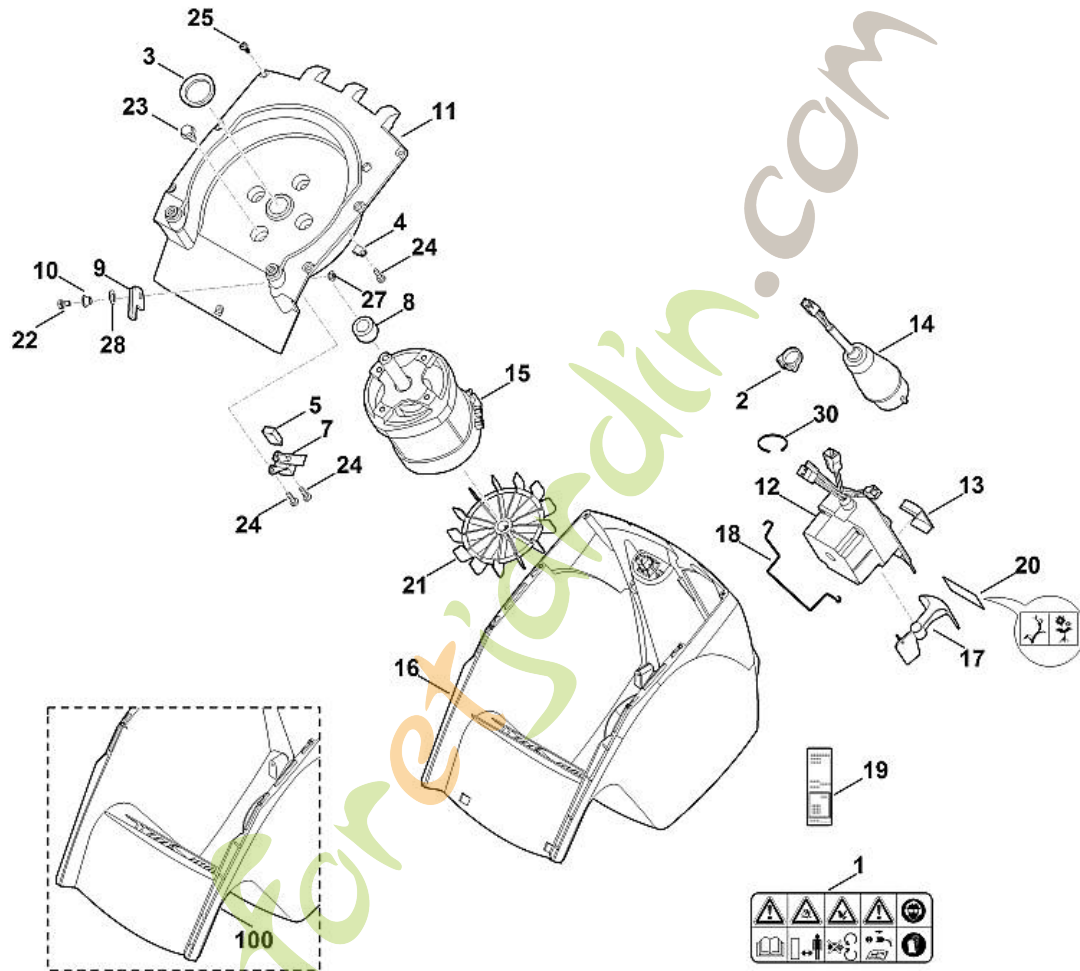
GE 375  
Entonnoir supérieur

Position	Numéro d'article	Description	Quantité	FromSerialNumber	ToSerialNumber	TechnicalInfo	Prix	Discount	Unit
1	6011 703 0311	Entonnoir supérieur							
1	6011 703 0310	Entonnoir supérieur			4 32 379 230	49.2010			
2	6012 706 2201	Poignée							
2	6012 706 2200	Poignée			4 32 178 345	05.2010			
3	6012 706 3900	Bornier							
4	6012 706 0701	Recouvrement							
4	6012 706 0700	Recouvrement			4 32 423 762	52.2010			
5	6012 706 8401	Protection contre le réfrigérant							
5	6012 706 8400	Protection contre le réfrigérant			4 32 161 505	05.2010			
6	9074 478 4138	Vis IS P5x20 ((1 - 2 Nm))							
7	9104 007 4436	Vis IS P6x25							
100	9104 007 4420	Vis K60x18 (sept pans)			4 32 068 405	40.2009			



GE 375  
Entonnoir inférieur

Position	Numéro d'article	Description	Quantité	FromSerialNumber	ToSerialNumber	TechnicalInfo	Prix	Discount	Unit
1	6008 700 2301	Vis de fermeture							
2	6011 701 7910	Entonnoir inférieur							
2	6011 701 7910	Entonnoir inférieur				15.2014			
3	6011 701 1600	Garniture							
4	6011 703 0300	Entonnoir pièce du centre							
5	6011 706 3100	Tuyau insonorisant							
6	9104 007 4289	Vis taraud P5x20 ((1 - 2 Nm))							
7	0000 967 7210	Avertissement				15.2014			

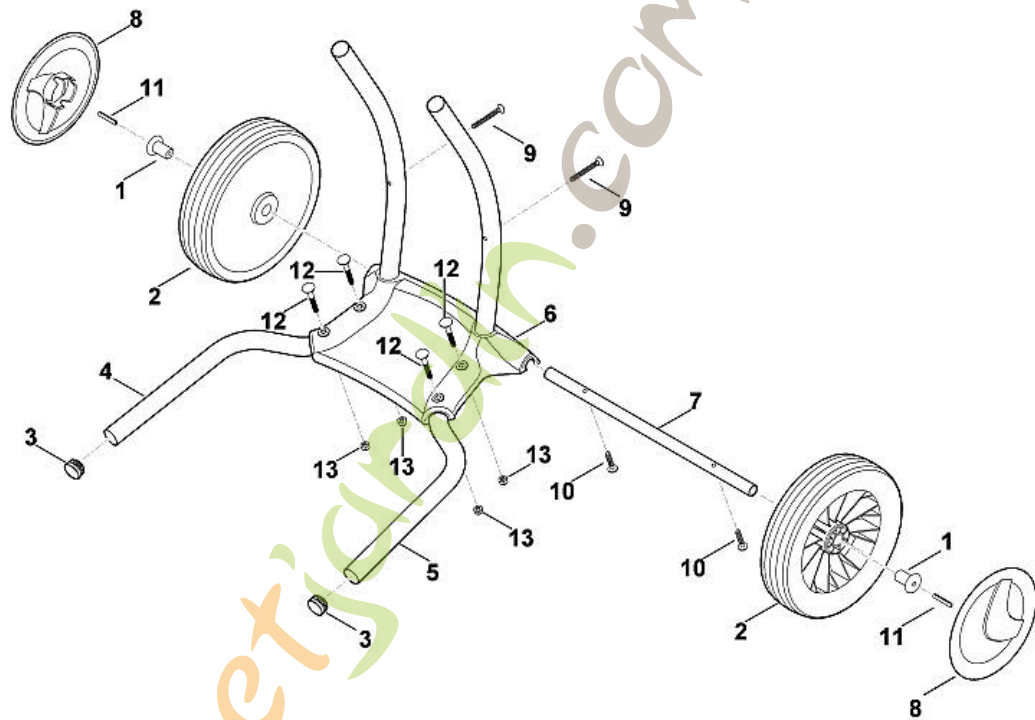


GE 375  
Carter, moteur électrique

Position	Numéro d'article	Description	Quantité	FromSerialNumber	ToSerialNumber	TechnicalInfo	Prix	Discount	Unit
1	0000 967 7210	Avertissement							
2	6011 708 7000	Anneau de serrage							
3	0000 992 5502	Anneau de joint							
4	0751 040 4000	Bride de fixation							
5	6005 435 0410	Commutateur							
7	6005 701 1620	Garniture							
8	6008 608 3800	Douille							
9	6008 703 7300	Cliquet							
10	6008 708 5700	Douille							
11	6008 760 7402	Garniture							
12	6011 430 0500	Commutateur cpl. EUR							
13	6011 432 0100	Regard							
14	6011 440 2000	Câble d'alimentation EUR							
15	6011 600 0201	Moteur électrique 400V (3,0kW)							
15	6011 600 0200	Moteur électrique 400V (3,0kW)				41.2013			
16	6011 706 5601	Capot-moteur							
17	6011 780 4600	Index							
18	6011 708 9100	Etrier							
19	6011 967 0110	Plaque matricule GE 375							
20	6011 967 4400	Autocollant (sens de rotation)							
21	6100 607 3010	Ventilateur ATB							

Position	Numéro d'article	Description	Quantité	FromSerialNumber	ToSerialNumber	TechnicalInfo	Prix	Discount	Unit
22	9008 318 1320	Vis à six pans M6x20 ((4 - 6 Nm))							
23	9025 313 5003	Vis M8x16 ((18 - 20 Nm))							
24	9039 488 0974	Vis taraud M5x12 ((4 - 6 Nm))							
25	9104 007 4270	Vis taraud P5x16 ((1 - 2 Nm))							
27	9212 260 0900	Ecrou à six pans M6							
28	9322 630 0200	Rondelle élastique 10							
30	0751 010 7054	Serre-câbles							
100	6011 706 5600	Capot-moteur				77.2011			

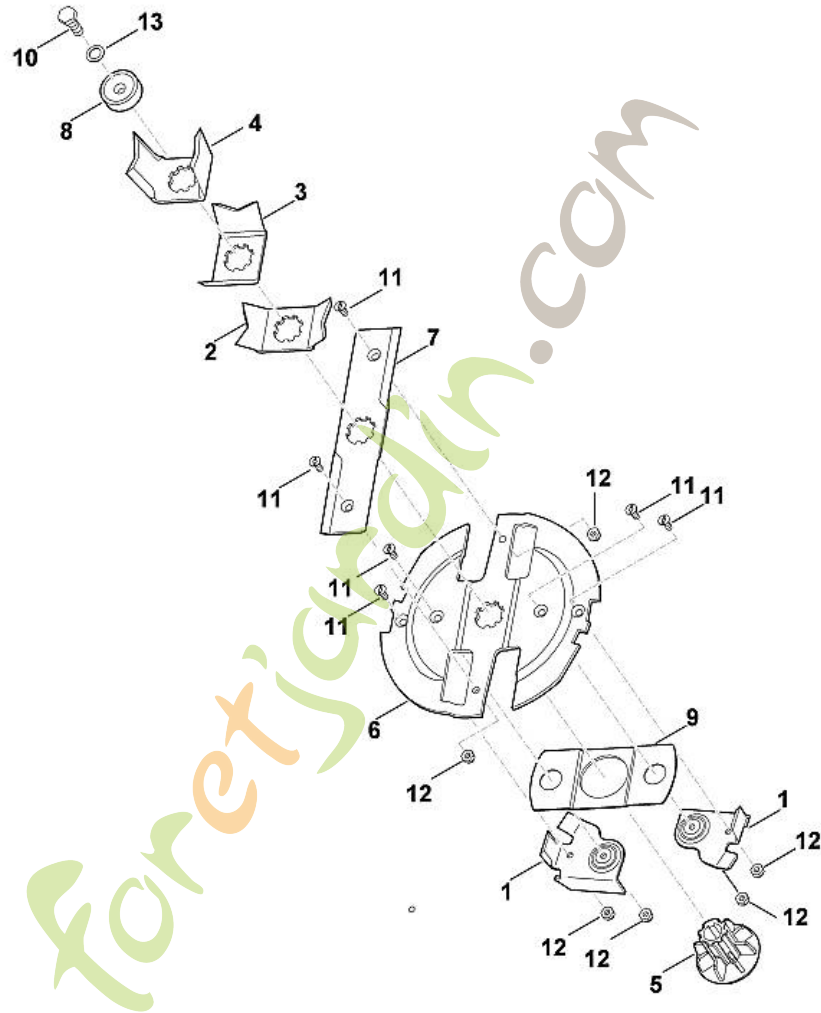
foretjardin.com





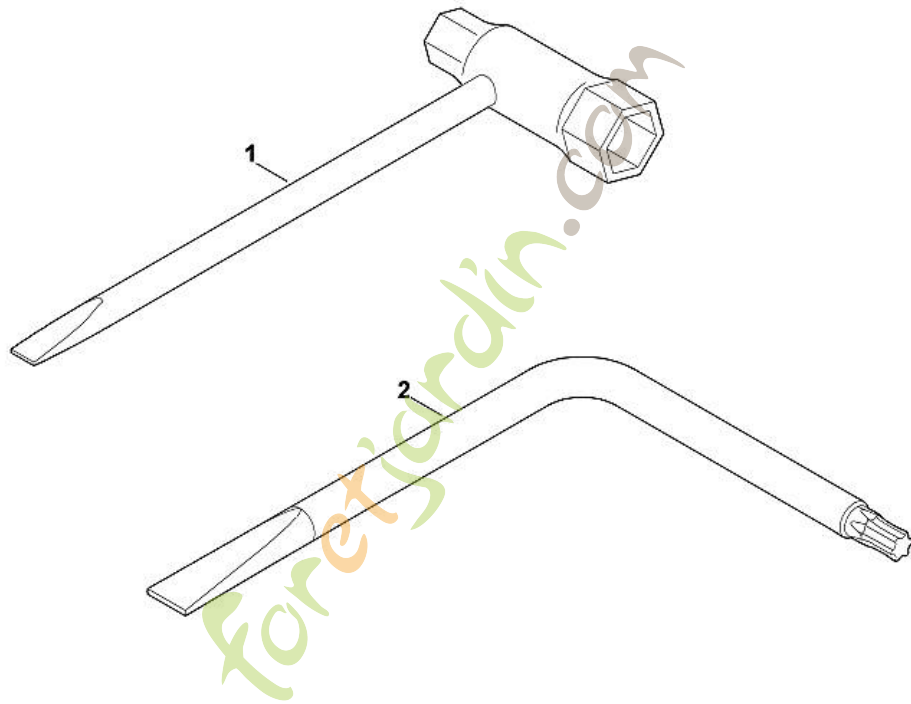
GE 375  
Support de roue

Position	Numéro d'article	Description	Quantité	FromSerialNumber	ToSerialNumber	TechnicalInfo	Prix	Discount	Unit
1	4201 703 2800	Bouchon							
2	6000 700 0400	Roue							
3	6005 703 2800	Bouchon							
4	6011 703 2300	Pied gauche							
5	6011 703 2305	Pied droit							
6	6011 703 5800	Pièce de raccordement							
7	6011 763 2700	Axe de roues							
8	6375 704 0311	Chapeau de roue							
8	6375 704 0310	Chapeau de roue				43.2017			
9	9104 003 5020	Vis Parker P6x50 ((3 - 4 Nm))							
10	9104 003 4608	Vis taraud P6x28 ((2 - 3 Nm))							
11	9380 620 2700	Goupille élastique 5x30							
12	9027 068 1400	Vis à tête bombée M6x40							
13	9212 260 0900	Ecrou à six pans M6 ((3 - 4 Nm))							



GE 375  
Jeu de couteaux

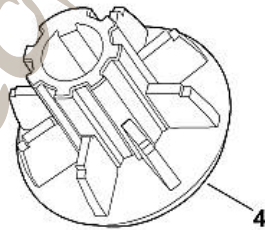
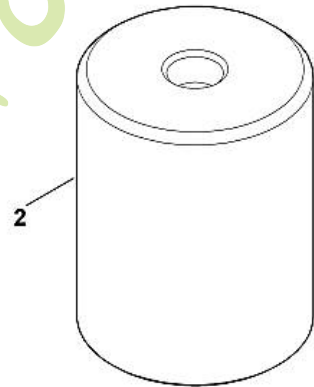
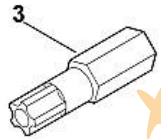
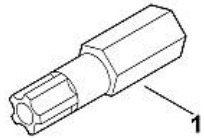
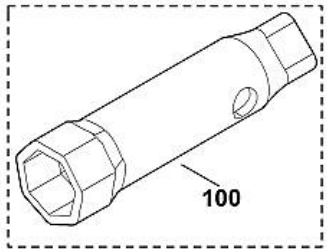
Position	Numéro d'article	Description	Quantité	FromSerialNumber	ToSerialNumber	TechnicalInfo	Prix	Discount	Unit
	6011 700 5100	Disque à couteaux cpl.							
1	6011 007 1000	Kit couteaux de hachage							
2	6011 702 0300	Couteau à ailettes							
3	6011 702 0310	Couteau à ailettes							
4	6011 702 0320	Couteau à ailettes							
5	6011 702 0600	Entraîneur							
6	6011 702 1100	Disque à couteaux							
7	6011 702 5100	Couteau combiné							
8	6011 702 6700	Fixation rapide							
9	6011 706 1500	Plaque calorifuge							
10	9008 318 2410	Vis à six pans M10x30 ((45 - 50 Nm))							
11	9062 319 1285	Vis à tête fraisée M6x16							
12	9212 260 0900	Ecrou à six pans M6 ((8 - 10 Nm))							
13	9460 624 4031	Circlips 10,5							



GE 375  
Outils

Position	Numéro d'article	Description	Quantité	FromSerialNumber	ToSerialNumber	TechnicalInfo	Prix	Discount	Unit
1	0000 890 3401	Clé multiple							
2	0812 370 1003	Tournevis T25x90x70							

foretjardin.com



forexjardin.com

GE 375  
Outil spécial

Position	Numéro d'article	Description	Quantité	FromSerialNumber	ToSerialNumber	TechnicalInfo	Prix	Discount	Unit
1	0812 542 2002	Embout de sécurité Torx 30 IPR							
2	6008 893 5400	Outil de centrage							
3	0812 540 1004	Embout de sécurité Torx 25 IPR							
4	6011 702 0600	Entraîneur							
100	0000 893 1300	Clé à sept pans			4 32 068 405	40.2009			

foretjardin.com