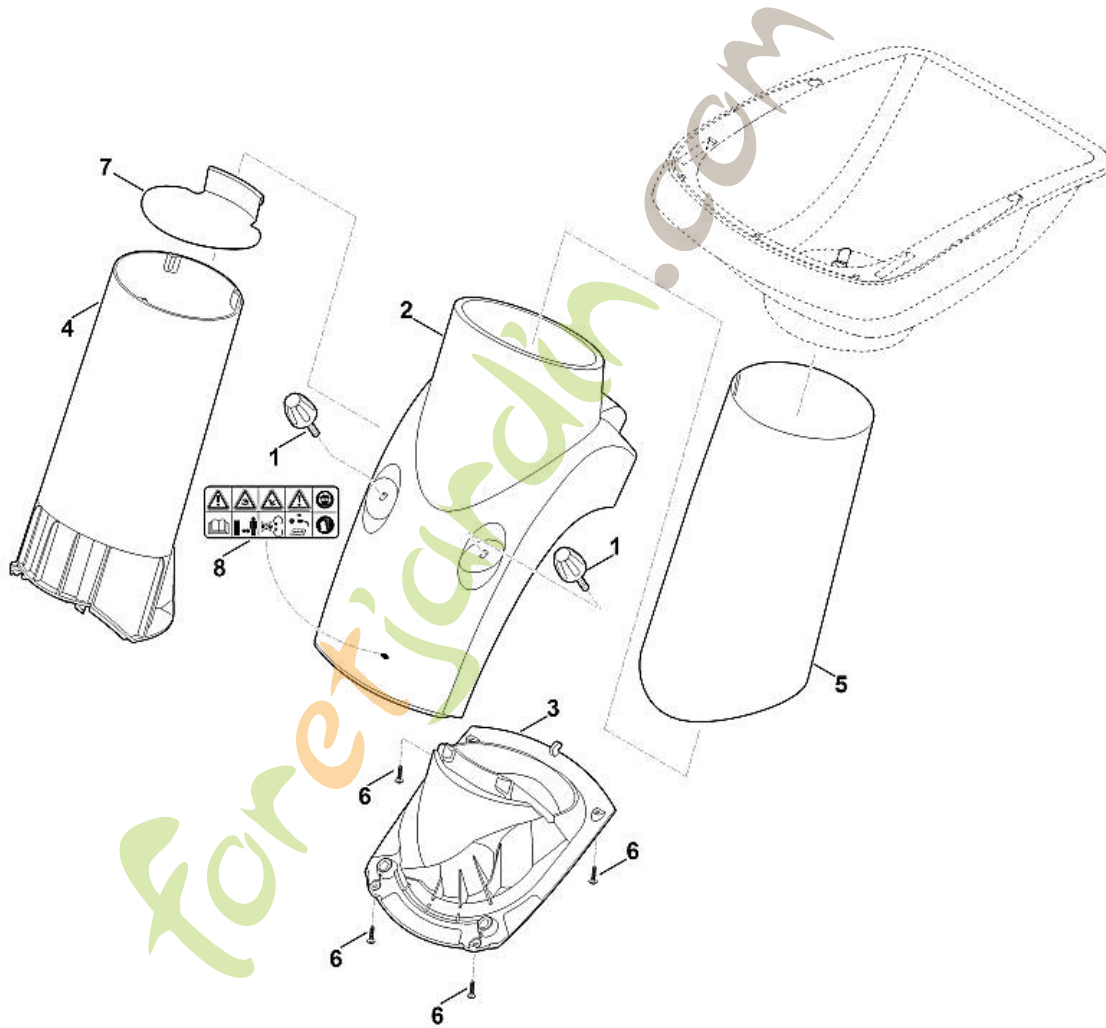


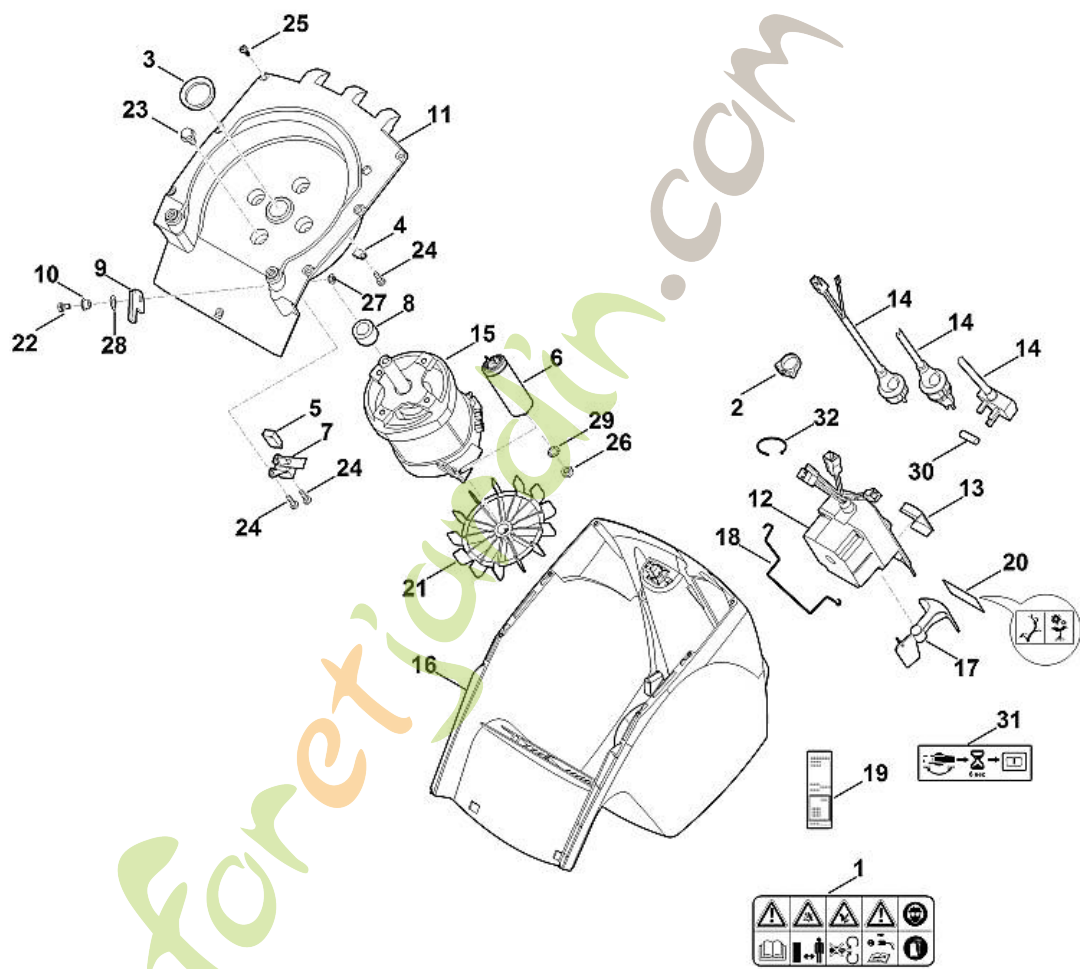
GE 355.1
Entonnoir supérieur

Position	Numéro d'article	Description	Quantité	FromSerialNumber	ToSerialNumber	TechnicalInfo	Prix	Discount	Unit
1	6011 703 0311	Entonnoir supérieur							
2	6012 706 2201	Poignée							
3	6012 706 3900	Bornier							
4	6012 706 0701	Recouvrement							
5	6012 706 8401	Protection contre le réfrigérant							
6	9074 478 4138	Vis IS P5x20 ((1 - 2 Nm))							
7	9104 007 4436	Vis IS P6x25							



GE 355.1
Entonnoir inférieur

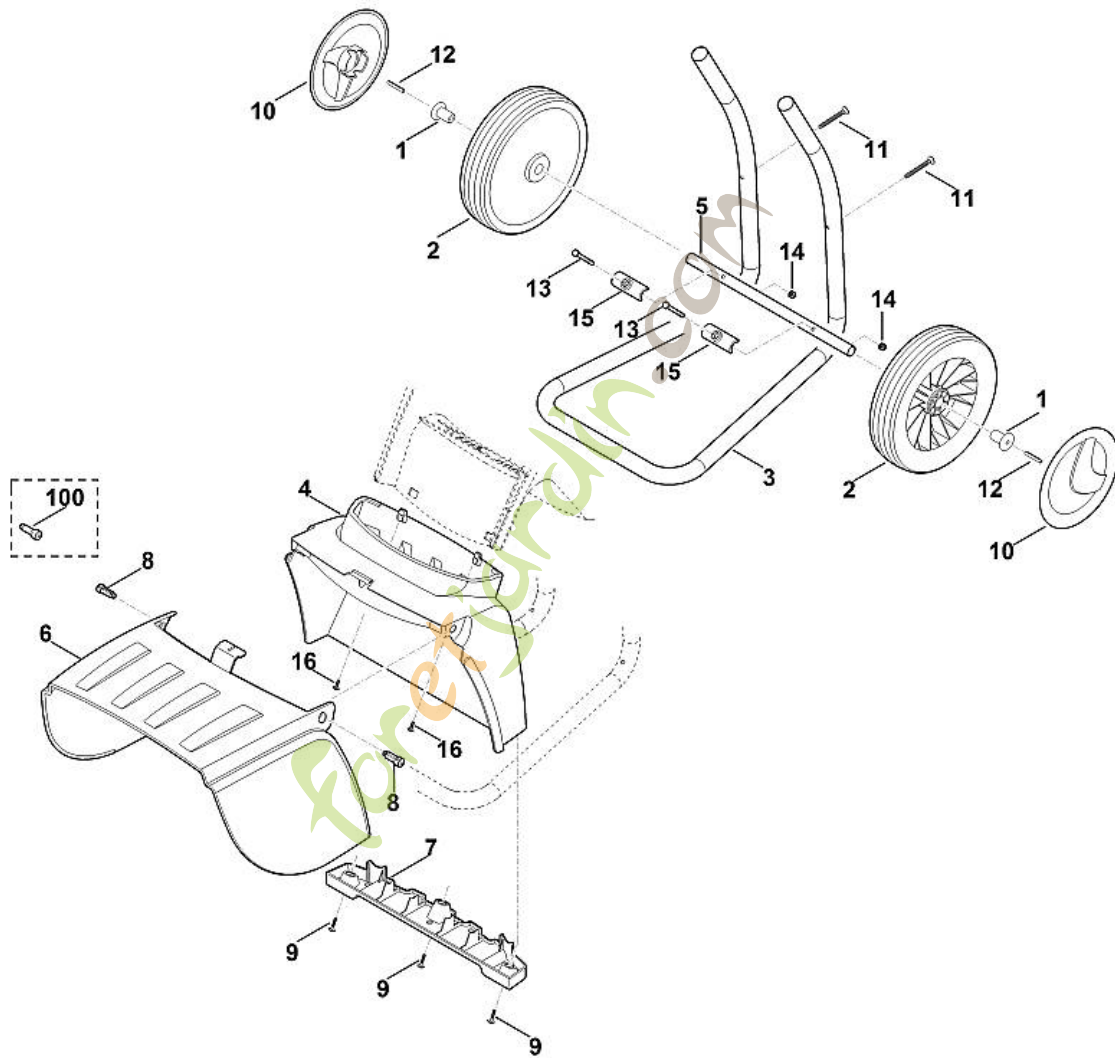
Position	Numéro d'article	Description	Quantité	FromSerialNumber	ToSerialNumber	TechnicalInfo	Prix	Discount	Unit
1	6008 700 2301	Vis de fermeture							
2	6011 701 7900	Entonnoir inférieur							
2	6011 701 7900	Entonnoir inférieur			4 34 289 879	05.2014			
3	6011 701 1600	Garniture							
4	6011 703 0300	Entonnoir pièce du centre							
5	6011 706 3100	Tuyau insonorisant							
6	9104 007 4289	Vis taraud P5x20 ((1 - 2 Nm))							
7	6011 706 8400	Protection contre le réfrigérant		4 34 232 413		94.2013			
8	0000 967 7210	Avertissement		4 34 289 879		05.2014			



GE 355.1
Carter, moteur électrique

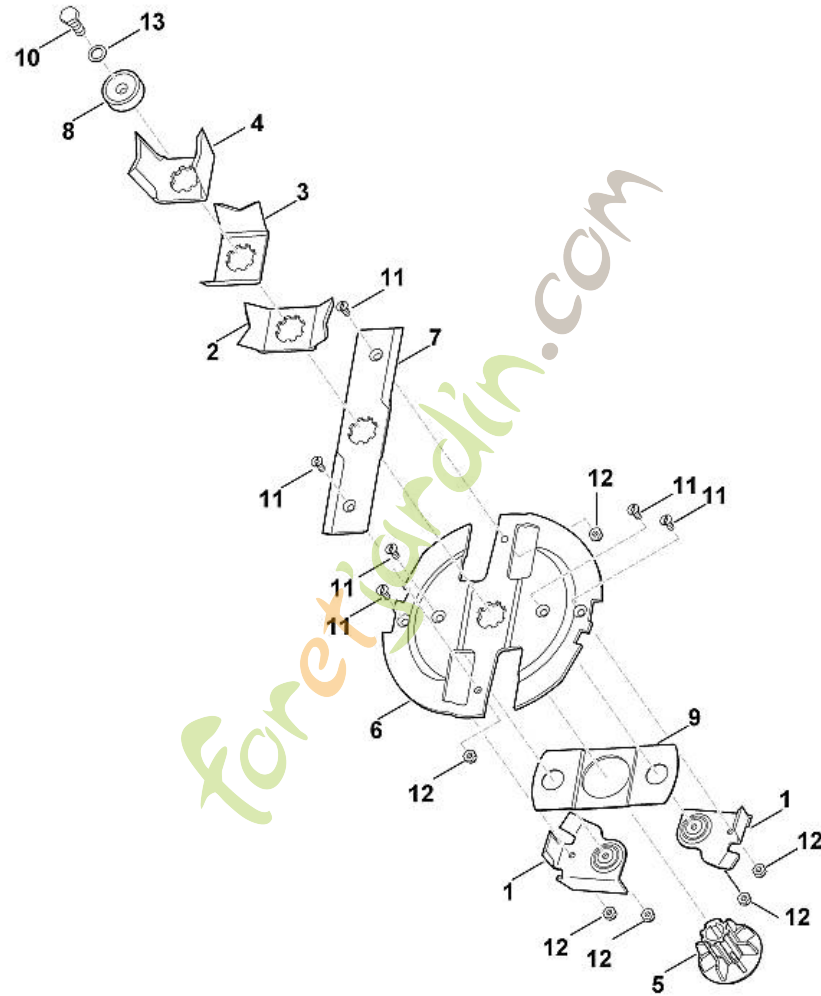
Position	Numéro d'article	Description	Quantité	FromSerialNumber	ToSerialNumber	TechnicalInfo	Prix	Discount	Unit
	6011 007 1090	Kit de rééquipement (Moteur électrique) (GB)		4 35 472 328		34.2015			
1	0000 967 7210	Avertissement							
2	6011 708 7000	Anneau de serrage							
3	0000 992 5502	Anneau de joint							
4	0751 040 4000	Bride de fixation							
5	6005 435 0410	Commutateur							
6	0000 605 1015	Condensateur 25µF							
6	0000 605 1010	Condensateur 20µF (CH)							
6	0000 605 1010	Condensateur 20µF (GB)							
6	0000 605 1015	Condensateur 25µF (GB)			4 35 472 328	34.2015			
7	6005 701 1620	Garniture							
8	6008 608 3800	Douille							
9	6008 703 7300	Cliquet							
10	6008 708 5700	Douille							
11	6008 760 7402	Garniture							
12	6011 430 0510	Commutateur cpl.							
12	6011 430 0520	Commutateur cpl. CH							
12	6011 430 0520	Commutateur cpl. CH (GB)							
12	6011 430 0510	Commutateur cpl. (GB)			4 35 472 328	34.2015			
13	6011 432 0100	Regard							
14	6011 440 2010	Câble d'alimentation EUR							

Position	Numéro d'article	Description	Quantité	FromSerialNumber	ToSerialNumber	TechnicalInfo	Prix	Discount	Unit
14	6011 440 2090	Câble d'alimentation CH							
14	6011 440 2012	Câble d'alimentation GB							
15	6011 600 0211	Moteur électrique 230V (2,5kW)							
15	6011 600 0210	Moteur électrique 230V (2,5kW)			4 34 289 879	11.2014			
15	6011 600 0220	Moteur électrique 230V (2,0kW) (CH)							
15	6011 600 0220	Moteur électrique 230V (2,0kW) (GB)							
15	6011 600 0211	Moteur électrique 230V (2,5kW) (GB)			4 35 472 328	34.2015			
16	6011 706 5601	Capot-moteur							
17	6011 780 4600	Index							
18	6011 708 9100	Etrier							
19	6011 967 0105	Plaque matricule GE 355.1							
20	6011 967 4400	Autocollant (sens de rotation)							
21	6100 607 3010	Ventilateur ATB							
22	9008 318 1320	Vis à six pans M6x20 ((4 - 6 Nm))							
23	9025 313 5003	Vis M8x16 ((18 - 20 Nm))							
24	9039 488 0974	Vis taraud M5x12 ((4 - 6 Nm))							
25	9104 007 4270	Vis taraud P5x16 ((1 - 2 Nm))							
26	9211 259 1100	Ecrou à six pans M8 ((3 - 4 Nm))							
27	9212 260 0900	Ecrou à six pans M6							
28	9322 630 0200	Rondelle élastique 10							
29	9330 630 0180	Rondelle éventail 8,4							
30	0751 031 5004	Fusible 13A							
31	6011 967 4410	Autocollant							
32	0751 010 7054	Serre-câbles							



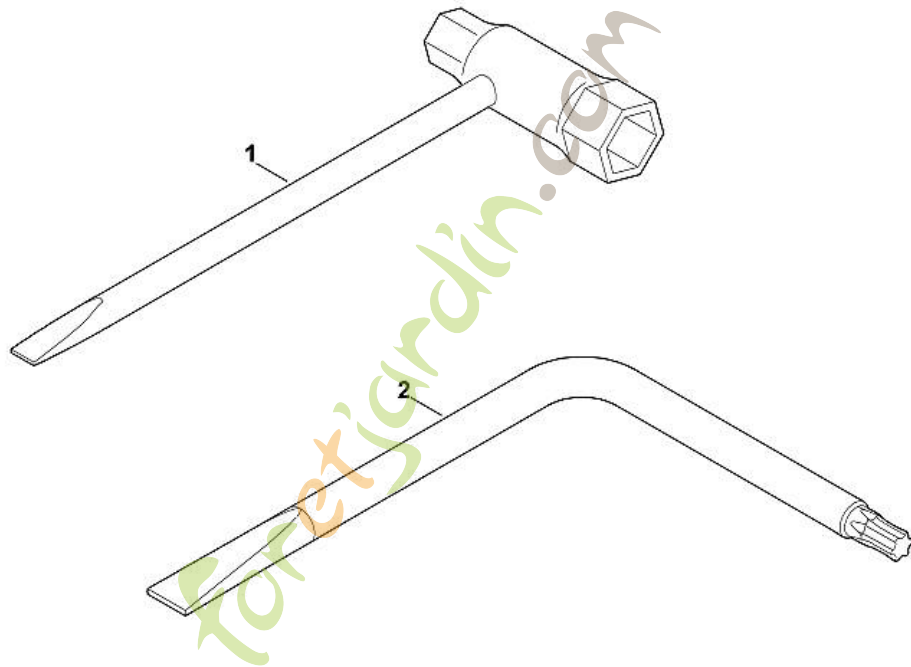
GE 355.1
Support de roue

Position	Numéro d'article	Description	Quantité	FromSerialNumber	ToSerialNumber	TechnicalInfo	Prix	Discount	Unit
1	4201 703 2800	Bouchon							
2	6000 700 0400	Roue							
3	6008 703 2301	Support de roues							
4	6008 706 0300	Tôle de protection							
5	6011 763 2701	Axe de roues							
6	0000 706 2400	Volet							
7	0000 703 6300	Listeau							
8	0000 706 5901	Boulon							
9	9104 007 4289	Vis taraud P5x20 ((1 - 2 Nm))							
10	6375 704 0311	Chapeau de roue							
10	6375 704 0310	Chapeau de roue			4 37 957 986	43.2017			
11	9104 003 5020	Vis Parker P6x50 ((3 - 4 Nm))							
12	9380 620 2700	Goupille élastique 5x30							
13	9007 319 1440	Vis à six pans M6x55							
14	9212 260 0900	Ecrou à six pans M6							
15	6000 708 8100	Butée							
16	9104 007 4260	Vis taraud P5x12							
100	0000 706 5900	Boulon			4 34 232 429	95.2013			



GE 355.1
Jeu de couteaux

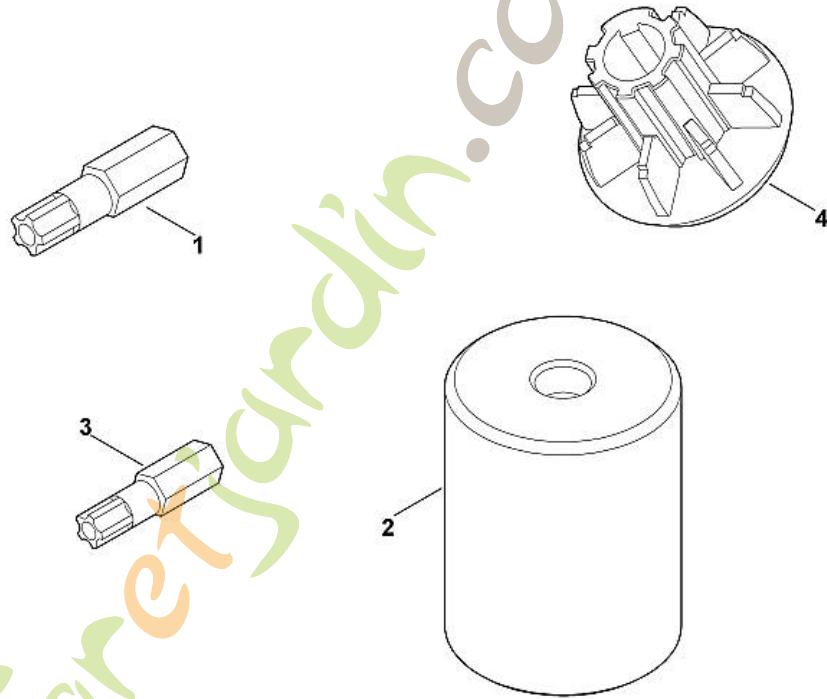
Position	Numéro d'article	Description	Quantité	FromSerialNumber	ToSerialNumber	TechnicalInfo	Prix	Discount	Unit
	6011 700 5100	Disque à couteaux cpl.							
1	6011 007 1000	Kit couteaux de hachage							
2	6011 702 0300	Couteau à ailettes							
3	6011 702 0310	Couteau à ailettes							
4	6011 702 0320	Couteau à ailettes							
5	6011 702 0600	Entraîneur							
6	6011 702 1100	Disque à couteaux							
7	6011 702 5100	Couteau combiné							
8	6011 702 6700	Fixation rapide							
9	6011 706 1500	Plaque calorifuge							
10	9008 318 2410	Vis à six pans M10x30 ((45 - 50 Nm))							
11	9062 319 1285	Vis à tête fraisée M6x16							
12	9212 260 0900	Ecrou à six pans M6 ((8 - 10 Nm))							
13	9460 624 4031	Circlips 10,5							



GE 355.1
Outils

Position	Numéro d'article	Description	Quantité	FromSerialNumber	ToSerialNumber	TechnicalInfo	Prix	Discount	Unit
1	0000 890 3401	Clé multiple							
2	0812 370 1003	Tournevis T25x90x70							

foretjardin.com



GE 355.1
Outil spécial

Position	Numéro d'article	Description	Quantité	FromSerialNumber	ToSerialNumber	TechnicalInfo	Prix	Discount	Unit
1	0812 542 2002	Embout de sécurité Torx 30 IPR							
2	6008 893 5400	Outil de centrage							
3	0812 540 1004	Embout de sécurité Torx 25 IPR							
4	6011 702 0600	Entraîneur							

foretjardin.com