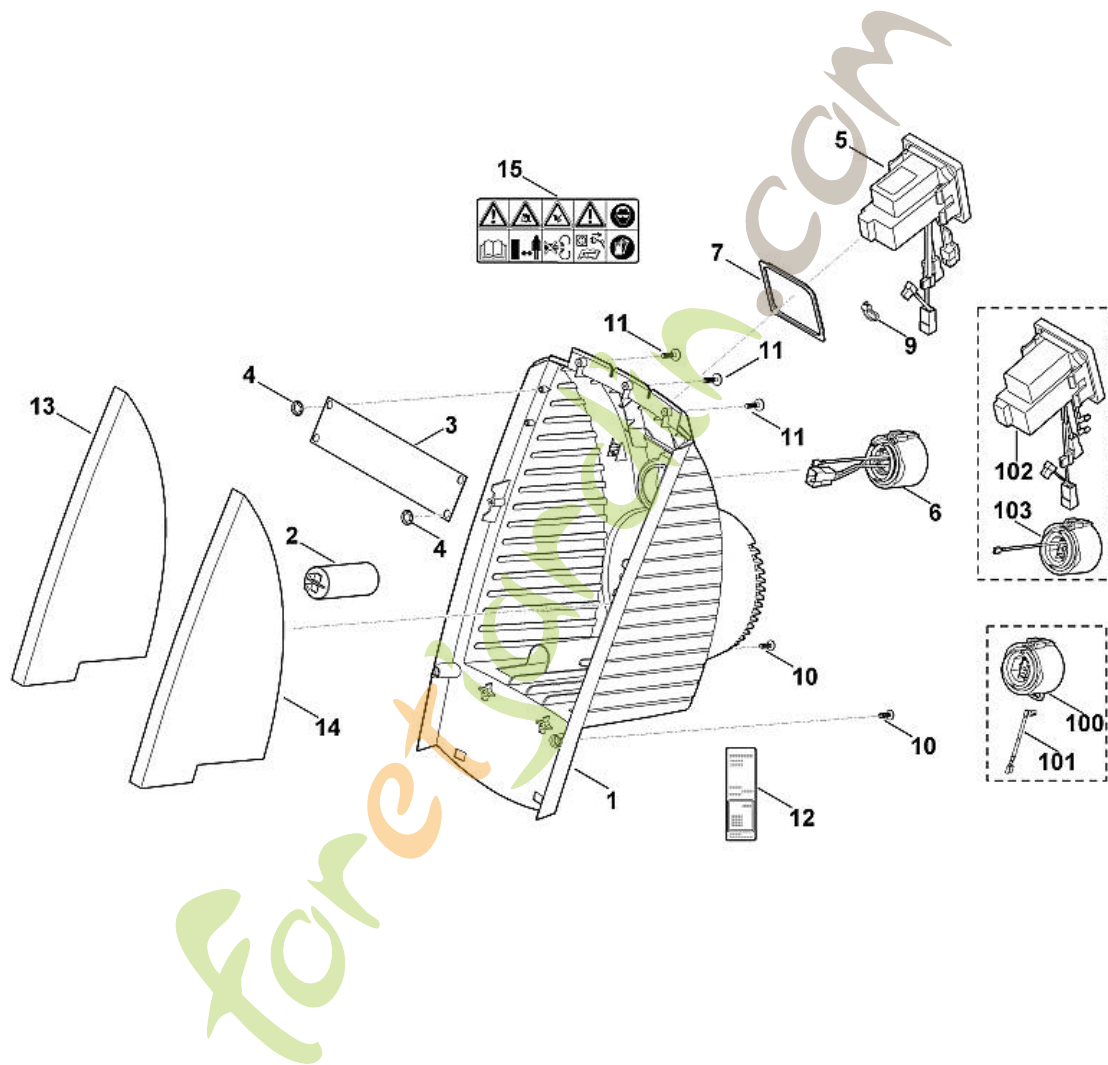


GE 35.2 L
Entonnoir

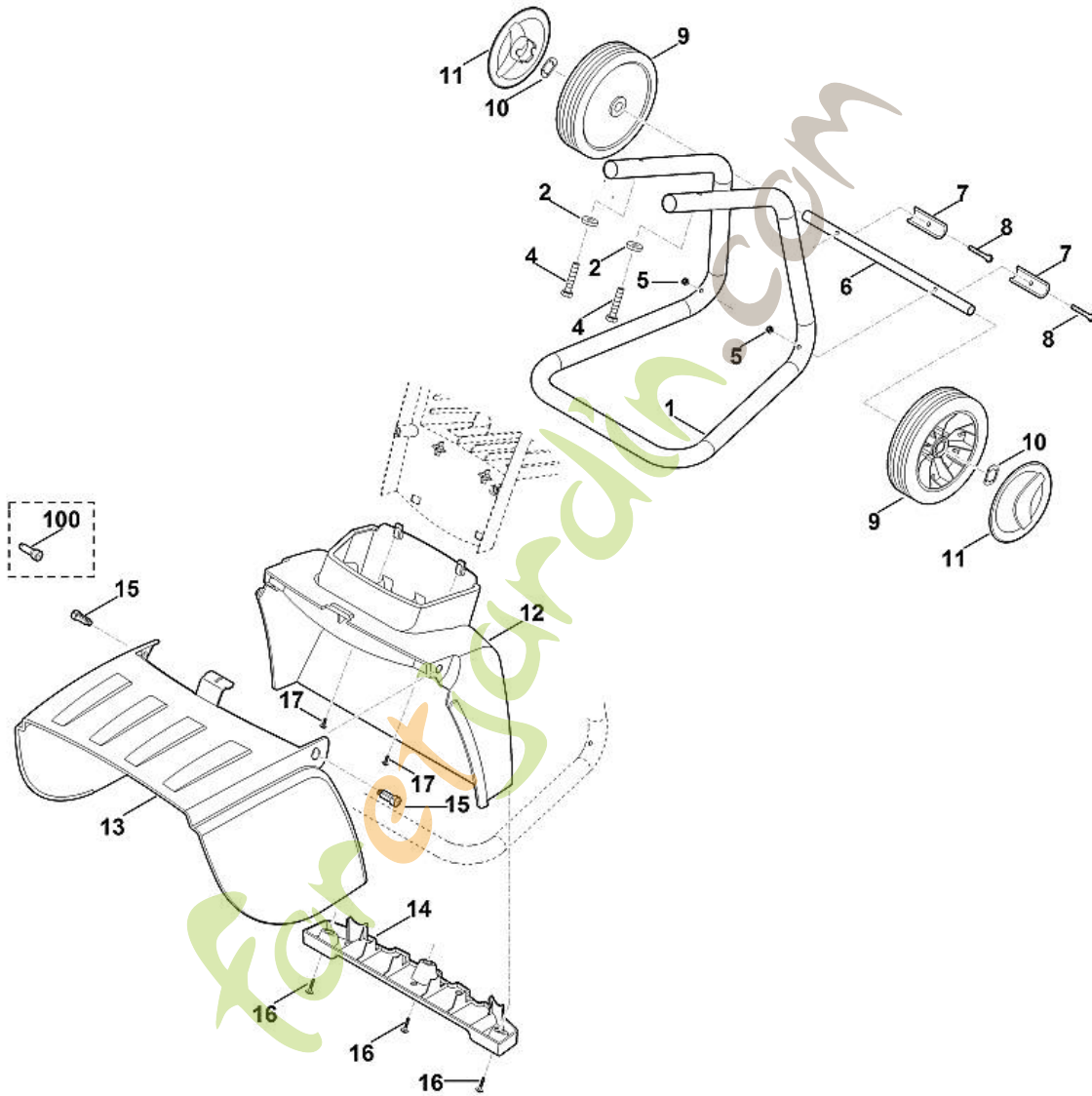
Position	Numéro d'article	Description	Quantité	FromSerialNumber	ToSerialNumber	TechnicalInfo	Prix	Discount	Unit
1	9074 478 4138	Vis IS P5x20							
2	6009 701 7902	Entonnoir part haut							
3	6009 701 9011	Guide							
4	6009 701 7911	Entonnoir part bas							
5	6006 967 4405	Autocollant							
6	0000 967 7210	Avertissement							

foretjardin.com



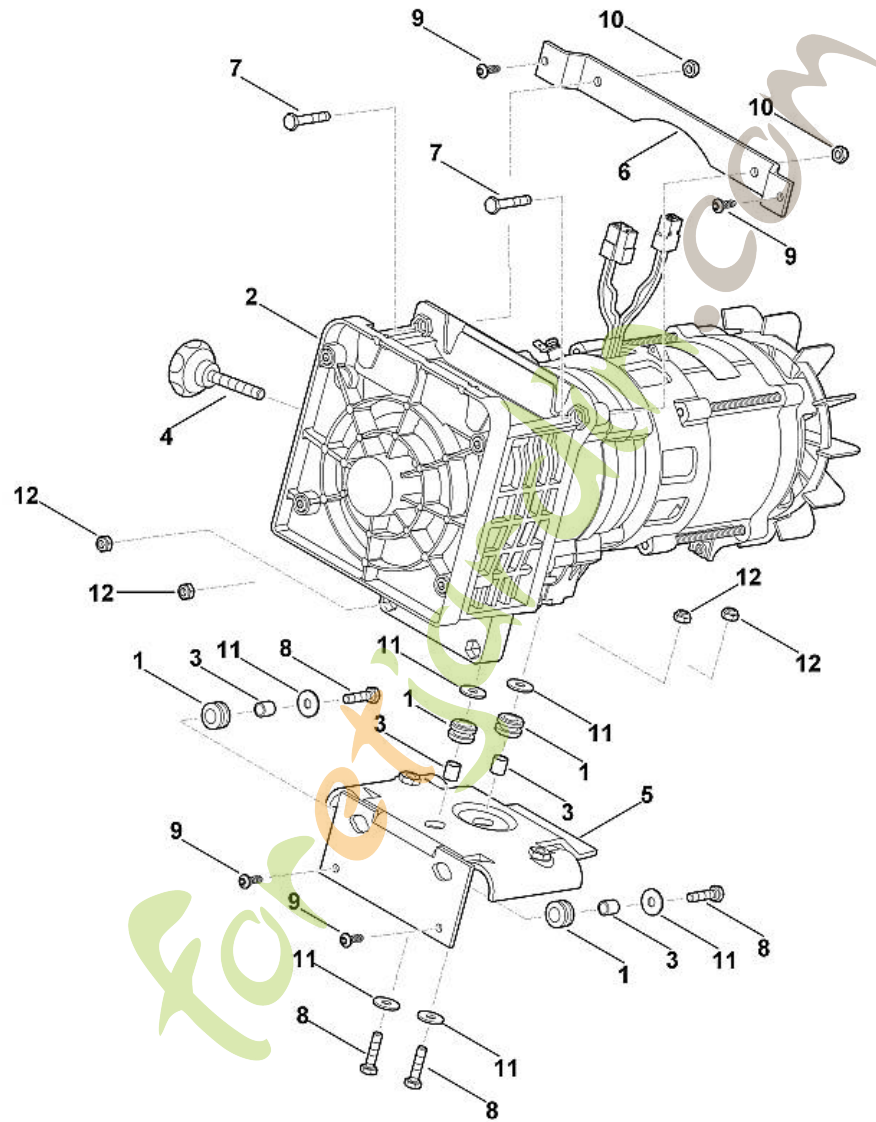
GE 35.2 L
Carter, commutateur

Position	Numéro d'article	Description	Quantité	FromSerialNumber	ToSerialNumber	TechnicalInfo	Prix	Discount	Unit
1	6009 701 3401	Corps							
2	0000 605 1025	Condensateur 40µF							
3	6009 701 5300	Contrefiche							
4	9991 003 0548	Anneau de serrage 8							
5	6009 430 0511	Commutateur cpl. EUR							
6	6009 430 5002	Prise de courant mâle EUR							
7	6009 439 0400	Anneau de joint							
9	0751 010 7054	Serre-câbles							
10	9104 007 4270	Vis taraud P5x16							
11	9074 478 4138	Vis IS P5x20							
12	6009 967 0125	Plaque matricule GE 35.2 L							
13	6009 706 3005	Silencieux							
14	6009 706 3000	Silencieux							
15	0000 967 7210	Avertissement							
100	6009 430 5000	Prise de courant mâle EUR			4 33 094 783	02.2012			
101	6009 440 0300	Câble EUR			4 33 094 783	02.2012			
102	6009 430 0510	Commutateur cpl. EUR			4 33 565 936	54.2012			
103	6009 430 5001	Prise de courant mâle EUR			4 33 565 936	54.2012			



GE 35.2 L
Support de roue

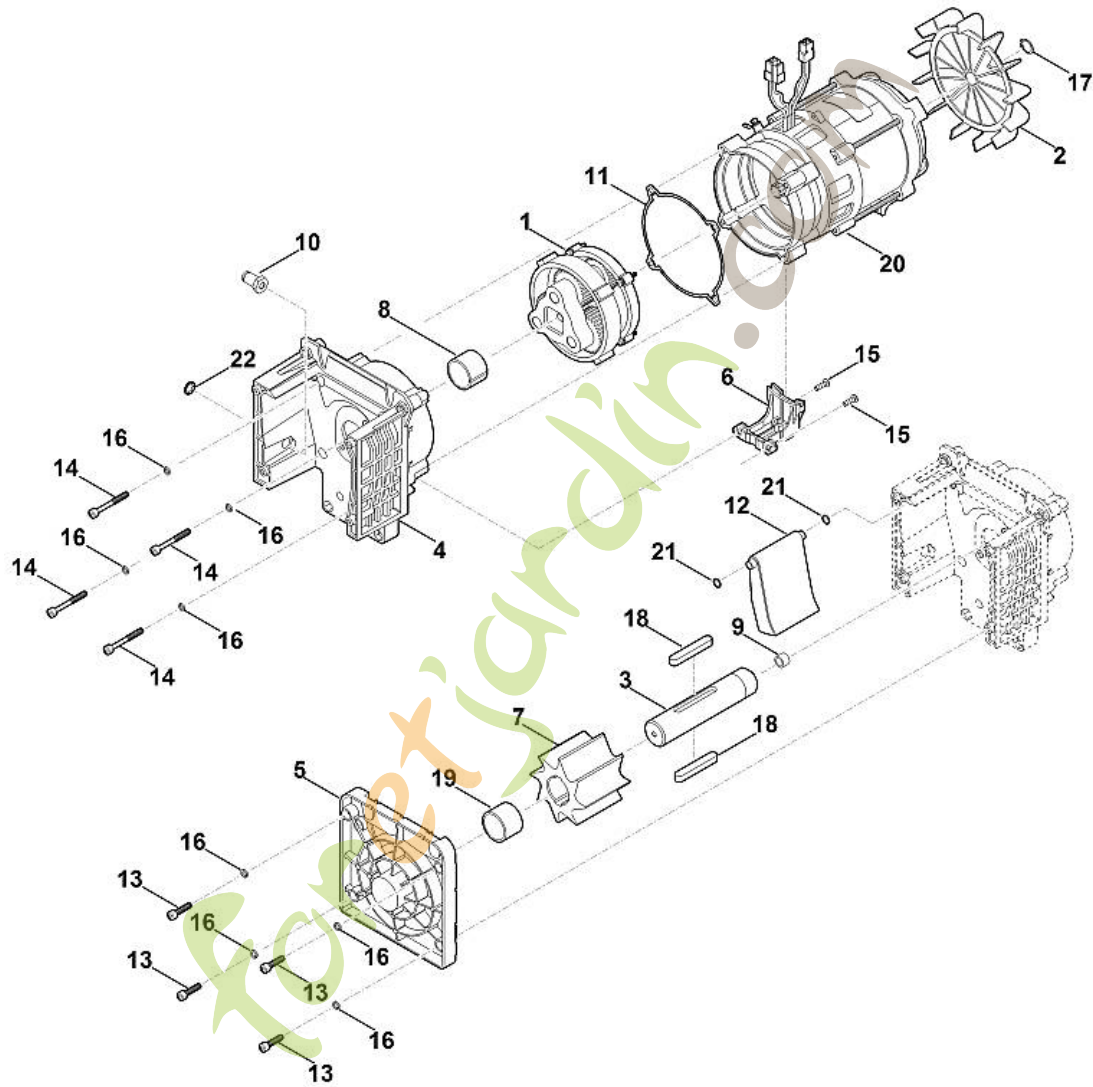
Position	Numéro d'article	Description	Quantité	FromSerialNumber	ToSerialNumber	TechnicalInfo	Prix	Discount	Unit
1	6009 703 2301	Support de roues							
2	9309 021 0180	Rondelle 8,4							
4	9007 318 1900	Vis à six pans M8x40							
5	9212 260 0900	Ecrou à six pans M6							
6	6009 763 2700	Axe de roues							
7	6000 708 8100	Butée							
8	9007 319 1440	Vis à six pans M6x55							
9	6005 704 0801	Roue							
10	6005 708 7700	Attache rapide							
11	6340 704 0301	Chapeau de roue							
11	6340 704 0300	Chapeau de roue				21.2018			
12	6009 706 0300	Tôle de protection							
13	0000 706 2400	Volet							
14	0000 703 6300	Listeau							
15	0000 706 5901	Boulon							
16	9104 007 4289	Vis taraud P5x20 ((1 - 2 Nm))							
17	9104 007 4260	Vis taraud P5x12							
100	0000 706 5900	Boulon			4 34 231 837	95.2013			



GE 35.2 L
Support-dispositif de coupe cpl.

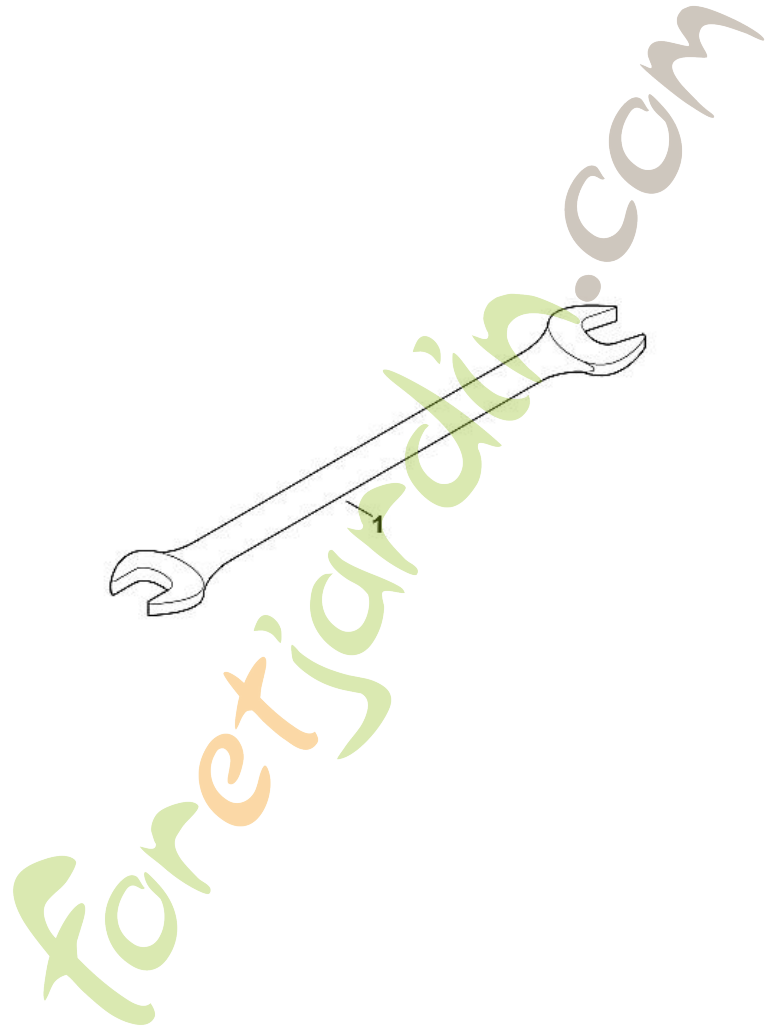
Position	Numéro d'article	Description	Quantité	FromSerialNumber	ToSerialNumber	TechnicalInfo	Prix	Discount	Unit
1	0000 989 0611	Douille							
2	6009 640 0190	Transmission cpl.							
3	6009 708 5700	Douille							
4	6009 760 1810	Molette de serrage							
5	6009 760 4202	Console							
6	6009 792 4500	Élément de suspension moteur							
7	9007 319 1380	Vis à six pans M6x35							
8	9008 319 1370	Vis à six pans M6x30							
9	9104 007 4270	Vis taraud P5x16							
10	9212 260 0900	Ecrou à six pans M6							
11	9307 021 0140	Rondelle 6,4							
12	9212 260 0900	Ecrou à six pans M6							

Forêtjardin.com



GE 35.2 L
Moteur, dispositif de coupe

Positi on	Numéro d'article	Description	Quantité	FromSerialNu mber	ToSerialNumber	TechnicalInfo	Prix	Discount	Unit
1	6009 007 1010	Jeu de transmission							
2	6009 607 3000	Ventilateur							
3	6009 700 3590	Arbre							
4	6009 700 8590	Carter							
5	6009 700 8990	Couvercle							
6	6009 701 4100	Support							
7	6009 702 5700	Disque de broyage							
8	6009 704 8200	Coussinet							
9	6009 704 8210	Coussinet							
10	6009 708 3800	Douille filetée							
11	6009 709 0400	Joint							
12	6009 760 3200	Plaque							
13	9045 313 1350	Vis cylindrique M6x25							
14	9045 313 1430	Vis cylindrique M6x50							
15	9079 319 0981	Vis à tête plate M5x16							
16	9321 021 0140	Rondelle Grower 6							
17	9455 621 1670	Circlip 16x1							
18	9470 003 5191	Clavette parallèle 10x8x63							
19	6009 704 8200	Coussinet							
20	6009 600 0290	Moteur électrique 230V (2,5kW)							
21	9645 945 7504	Joint torique 10x2							
22	6013 708 7000	Anneau de serrage							



GE 35.2 L
Outils

Position	Numéro d'article	Description	Quantité	FromSerialNumber	ToSerialNumber	TechnicalInfo	Prix	Discount	Unit
1	6109 893 1300	Clé à fourche SW10/SW13							

foretjardin.com



GE 35.2 L
Outil spécial

Position	Numéro d'article	Description	Quantité	FromSerialNumber	ToSerialNumber	TechnicalInfo	Prix	Discount	Unit
1	0812 540 1004	Embout de sécurité Torx 25 IPR							

foretjardin.com