

201_231ET_IMG_001

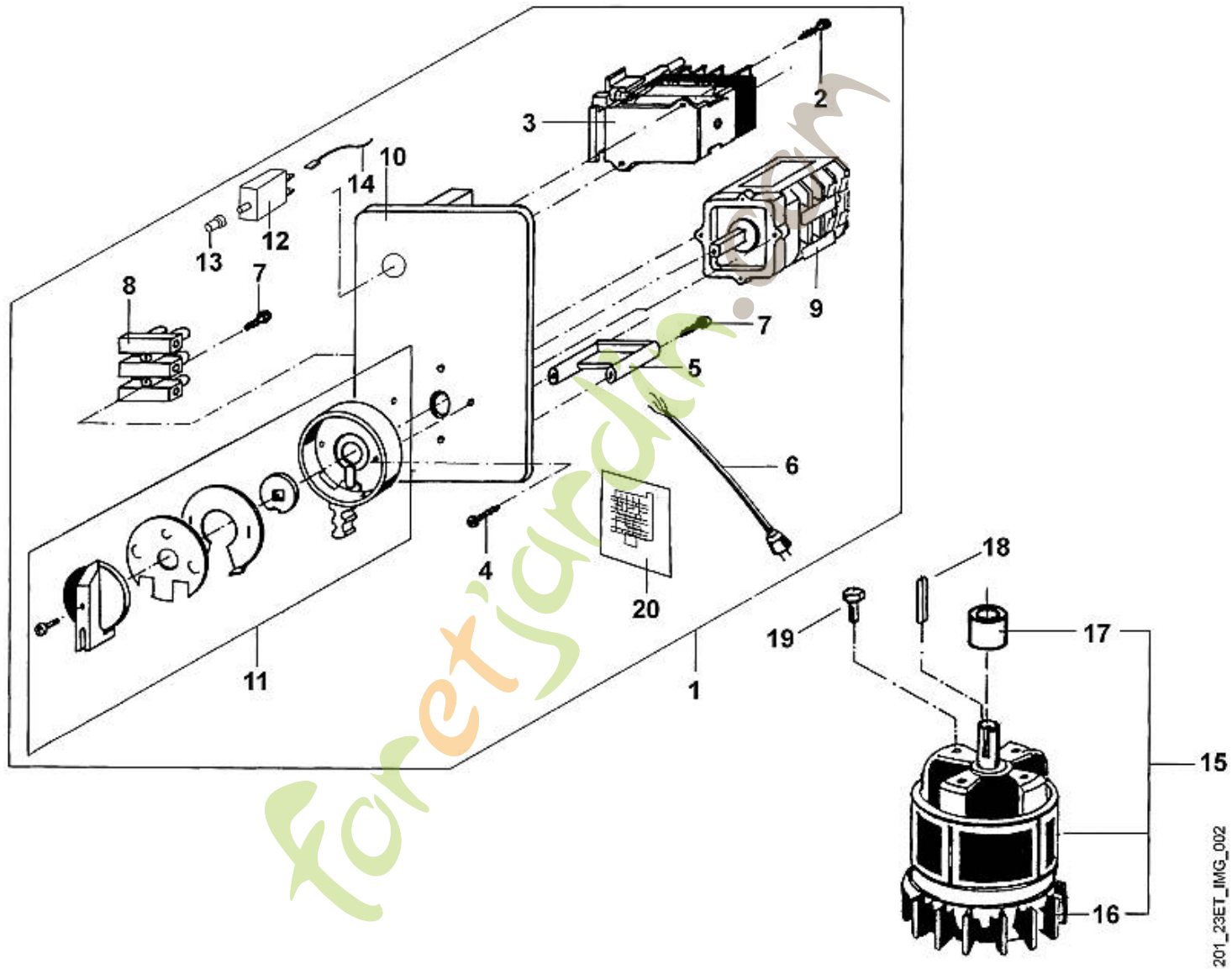
GE 330
Carter

Position	Numéro d'article	Description	Quantité	FromSerialNumber	ToSerialNumber	TechnicalInfo	Prix	Discount	Unit
1	6001 701 1030	Carter cpl.							
2	6000 706 2700	Carter supérieur							
3	6000 435 0610	Commutateur cpl.							
4	6001 430 0300	Element d'interrupteur							
5	9104 006 2920	Vis Parker P3x22							
7	6000 706 2710	Carter inférieur							
8	9104 007 4280	Vis taraud P5x18							
9	6000 703 2500	Pied support droite							
10	6000 703 2510	Pied support gauche							
11	9008 319 1900	Vis à six pans M8x40							
12	9291 021 0180	Rondelle 8,4							
13	6001 708 3730	Entretoise support roue							
14	6001 703 1400	Roue coupe							
15	6001 704 7700	Palier roue							
16	6001 704 0800	Roue 240							
17	9289 021 0190	Rondelle 9							
18	9007 319 2260	Vis à six pans M8x320							
19	9104 006 2960	Vis Parker P4x10							
20	9240 216 1100	Ecrou-chapeau M8							
26	6001 706 4200	Pièce d'arrêt							
27	6001 708 6100	Anneau d'écartement 9x12x3,5							

Position	Numéro d'article	Description	Quantité	FromSerialNumber	ToSerialNumber	TechnicalInfo	Prix	Discount	Unit
28	9007 319 1960	Vis à six pans M8x55							
29	9240 216 1100	Ecrou-chapeau M8							
30	6001 708 0800	Ressort de pression							
31	6001 708 5000	Oxe de fixation							
32	9064 319 1830	Vis à tête fraisée M8x25							
33	6001 708 5410	Entretoise décollée							
34	9291 021 0180	Rondelle 8,4							
35	9212 260 1100	Ecrou à six pans M8							
40	6001 706 0710	Tôle de protection							
41	6001 708 5100	Boulon							
42	6001 708 5400	Manchon							
43	6000 703 2800	Bouchon							
44	6000 967 1565	Plaque matricule GE 325							
45	6000 967 0120	Plaque matricule							
46	6001 967 4630	Autocollant							
47	6000 967 4640	Autocollant d'indication							
48	6000 706 9100	Garniture							
100	6000 702 0500	Couteau							
101	9328 630 0150	Rondelle dentée 8,4							
102	9291 021 0180	Rondelle 8,4							
103	9240 216 1100	Ecrou-chapeau M8							
104	9008 319 1780	Vis à six pans M8x16							
105	6000 702 1600	Fer plat							
106	9064 341 1260	Vis à tête fraisée M6x12							

Position	Numéro d'article	Description	Quantité	FromSerialNumber	ToSerialNumber	TechnicalInfo	Prix	Discount	Unit
107	9212 260 0900	Ecrou à six pans M6			1993				

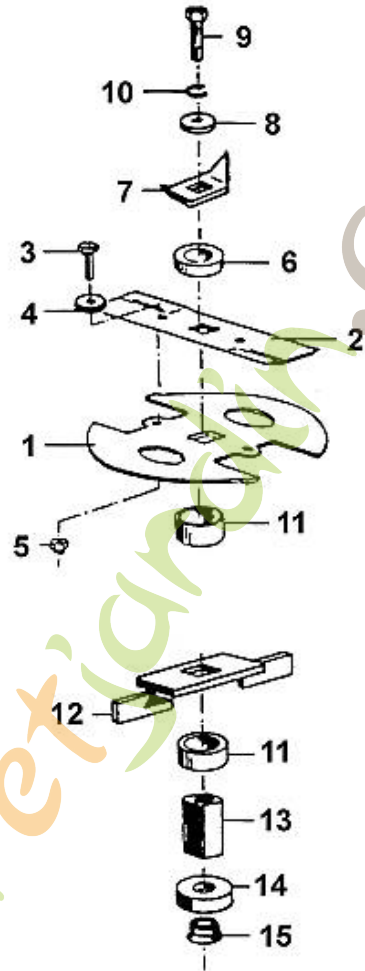
foretjardin.com



201_23ET_IMG_002

GE 330
Moteur, commutateur

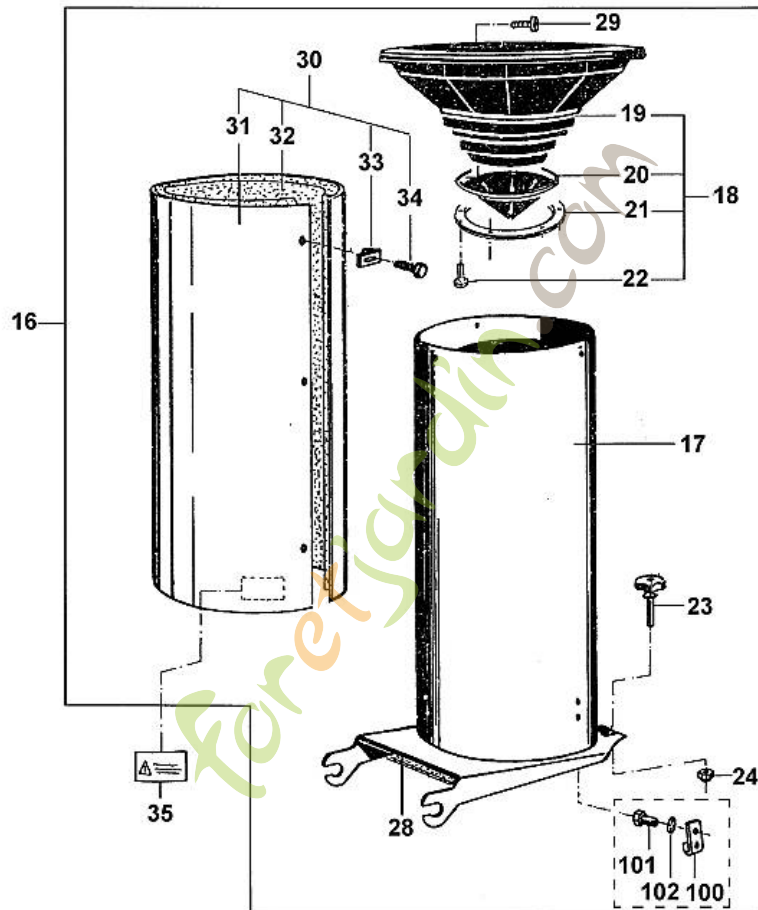
Position	Numéro d'article	Description	Quantité	FromSerialNumber	ToSerialNumber	TechnicalInfo	Prix	Discount	Unit
1	6000 430 2330	Commutateur							
2	9103 021 2400	Vis taraud 3,5x13							
3	6005 430 0310	Element d'interrupteur							
4	9098 021 3320	Vis Parker à tête fraisée 4,2x19							
5	6005 708 0500	Collier pour cable							
6	6005 440 2030	Câble d'alimentation EUR							
7	9103 021 1850	Vis taraud 2,9x19							
8	0000 431 3000	Bloc de jonction							
9	6000 430 0510	Commutateur							
10	6000 706 3600	Traverse							
11	6000 430 2100	Levier de commande							
13	6005 400 8200	Capuchon de protection							
14	6005 440 0315	Câble							
15	6000 600 0250	Moteur électrique 400V (2,5KW)							
16	6005 607 3010	Ventilateur Leroy-S							
16	6100 607 3010	Ventilateur ATB							
17	6000 608 3810	Douille							
18	9470 435 2320	Clavette parallèle 6x6x32							
19	9008 319 1780	Vis à six pans M8x16							
20	6005 967 4440	Autocollant							



201_23ET_IMG_003

GE 330
Jeu de couteaux

Position	Numéro d'article	Description	Quantité	FromSerialNumber	ToSerialNumber	TechnicalInfo	Prix	Discount	Unit
1	6001 702 0800	Disque de ventilation							
2	6000 702 0100	Couteau							
3	9008 319 1800	Vis à six pans M8x20							
4	9307 021 0180	Rondelle 8,4							
5	9212 260 1100	Ecrou à six pans M8							
6	6000 708 3710	Tube d'écartement							
7	6000 702 0300	Couteau à ailettes							
8	6000 708 3600	Fixation rapide							
9	9007 319 2490	Vis à six pans M10x65							
10	9321 635 0200	Rondelle grower 10							
11	6000 708 3700	Tube d'écartement							
12	6000 702 1400	Dispositif d'ejection							
13	6000 702 1500	Element porte-outil							
14	6000 708 1900	Rondelle support							
15	6000 709 2000	Anneau de joint							

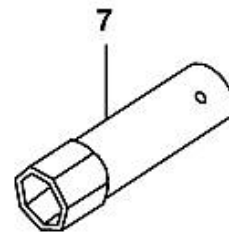
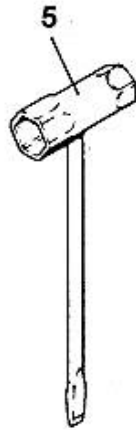


GE 330
Goulotte GE 325, GE 335

Position	Numéro d'article	Description	Quantité	FromSerialNumber	ToSerialNumber	TechnicalInfo	Prix	Discount	Unit
16	6000 700 0270	Entonnoir cpl.							
17	6000 700 0250	Entonnoir							
18	6000 700 0310	Entonnoir cpl.							
19	6000 703 0320	Entonnoir							
20	6001 706 8400	Protection contre le réfrigérant							
21	6000 708 7010	Anneau de serrage							
22	9104 006 4400	Vis Parker P6x14							
23	6001 708 5810	Poignée de fermeture cpl.							
24	9212 260 1100	Ecrou à six pans M8							
28	6105 403 0500	Scotch							
29	9104 007 4420	Vis K60x18 (sept pans)							
30	6000 700 1110	Chemise insonorisante							
31	6000 706 3100	Silencieux							
32	6000 706 3000	Silencieux							
33	9286 003 1000	Écrou à rapporter M6							
33	6001 708 8600	Écrou à rapporter M6				(11.2011)			
34	6001 708 8400	Vis cylindrique M6x10							
35	6000 967 4600	Avertissement D,GB,F							
35	6000 967 4400	Avertissement F,I,E,NL							
35	6000 967 4401	Avertissement N,S,FIN,DK							
100	6000 702 1300	Contre-couteau			1993				

Position	Numéro d'article	Description	Quantité	FromSerialNumber	ToSerialNumber	TechnicalInfo	Prix	Discount	Unit
101	9008 319 1780	Vis à six pans M8x16							
102	9328 630 0150	Rondelle dentée 8,4							

foretjardin.com



foretjardin.com

201_23ET_IMG_006

GE 330
Outils, accessoires optionnels

Position	Numéro d'article	Description	Quantité	FromSerialNumber	ToSerialNumber	TechnicalInfo	Prix	Discount	Unit
1	6903 703 0200	Sac de ramassage cpl.							
2	6903 700 3100	Châssis							
3	6903 708 9700	Sac de ramassage							
4	6903 703 6100	Couvercle							
5	6000 890 3400	Clé multiple							
6	6109 893 1300	Clé à fourche SW10/SW13							
7	0000 893 1300	Clé à sept pans							