

GE 220  
Carter

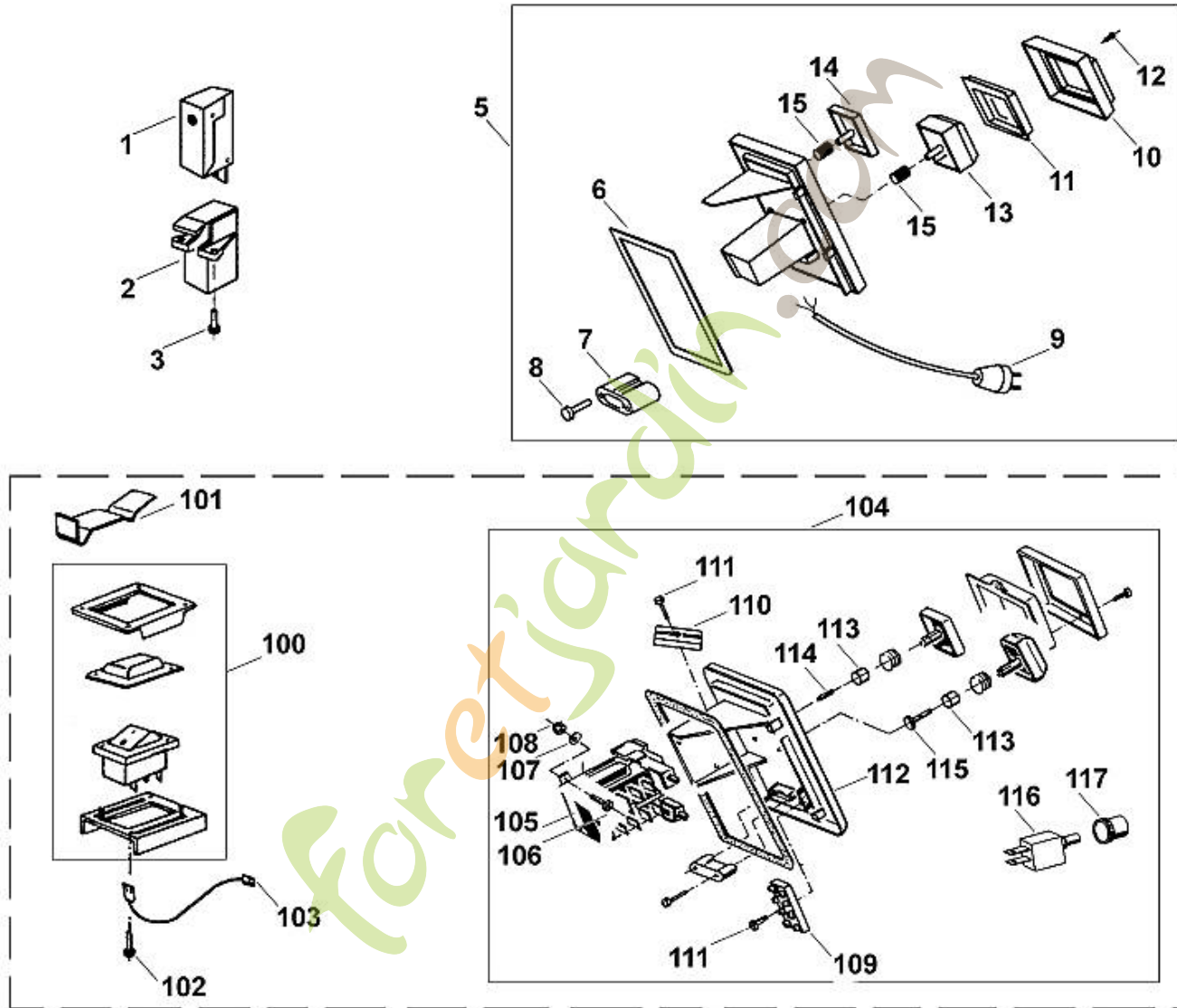
Position	Numéro d'article	Description	Quantité	FromSerialNumber	ToSerialNumber	TechnicalInfo	Prix	Discount	Unit
1	6005 701 1010	Corps							
2	6005 701 1610	Garniture							
3	6005 701 3400	Capot-moteur							
4	6005 703 2301	Pied support							
4	6005 703 2300	Pied support			29 685 969	15.1995			
6	6005 704 0922	Axe de roues							
6	6005 704 0921	Axe de roues			37 434 047	08.1997			
6	6005 704 0920	Axe de roues			29 685 969	15.1995			
7	6000 708 8100	Butée							
8	6005 704 0801	Roue							
8	6005 704 0800	Roue			29 678 224	15.1995			
9	9291 021 0280	Rondelle 17							
10	6005 708 7700	Attache rapide							
11	6340 704 0301	Chapeau de roue							
11	6100 704 0301	Chapeau de roue				21.2018			
11	6105 704 0310	Chapeau de roue			43 670 988	19.1999			
11	6105 704 0300	Chapeau de roue			29 678 224	15.1995			
12	9007 319 1440	Vis à six pans M6x55							
12	9007 319 1430	Vis à six pans M6x50			51 919 947	30.2001			
13	9212 260 0900	Ecrou à six pans M6							
14	9104 007 4280	Vis taraud P5x18							

# GE 220



Position	Numéro d'article	Description	Quantité	FromSerialNumber	ToSerialNumber	TechnicalInfo	Prix	Discount	Unit
15	9104 007 4298	Vis cylindrique IS P5x50							
15	9104 007 4300	Vis taraud P5x50			37 434 047	08.1997			
16	9025 313 5010	Vis cylindrique M8x25							
100	6005 967 1530	Plaque matricule GE 220			37 434 047	08.1997			
101	6001 967 4630	Autocollant			37 434 047	08.1997			
102	6000 967 4640	Autocollant d'indication			37 434 047	08.1997			
103	6005 708 8101	Butée			37 434 047	08.1997			
103	6005 708 8100	Butée			29 685 969	15.1995			
104	9022 341 1431	Vis cylindrique IS M6x50			37 434 047	08.1997			
105	9241 226 0900	Ecrou-chapeau M6			37 434 047	08.1997			
106	6005 706 2102	Recouvrement			29 678 336	08.1995			

ForetJardin.com



201\_03ET\_IMG\_002

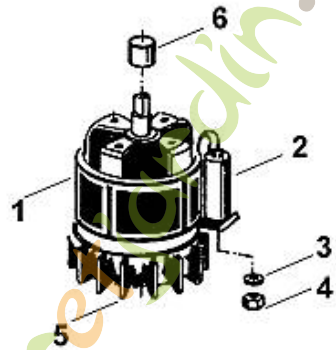
GE 220  
Commutateur

Position	Numéro d'article	Description	Quantité	FromSerialNumber	ToSerialNumber	TechnicalInfo	Prix	Discount	Unit
1	6005 435 0410	Commutateur							
2	6005 701 1620	Garniture							
3	9104 007 4280	Vis taraud P5x18							
5	6005 430 2345	Commutateur EUR							
5	6005 430 2346	Commutateur CH							
5	6005 430 2367	Commutateur GB							
5	6005 430 2347	Commutateur GB			43 666 260				
5	6005 430 2348	Commutateur AUS,NZ							
6	6005 709 0400	Joint							
7	6005 708 0500	Collier pour cable							
8	9103 021 2470	Vis taraud 3,5x22							
9	6005 440 2010	Câble d'alimentation EUR							
9	6005 440 2020	Câble d'alimentation CH,I							
9	6005 440 2040	Câble d'alimentation GB							
9	6005 440 2050	Câble d'alimentation AUS,NZ							
10	6005 432 1100	Cadre de serrage							
11	6005 701 3600	Recouvrement							
12	9103 021 2400	Vis taraud 3,5x13							
13	6000 435 0600	Bouton de pression rouge							
14	6000 435 0605	Bouton de pression vert							
15	6001 435 8700	Ressort de pression							

Position	Numéro d'article	Description	Quantité	FromSerialNumber	ToSerialNumber	TechnicalInfo	Prix	Discount	Unit
100	6005 435 0400	Commutateur			29 678 336	08.1995			
101	6005 708 0800	Ressort			29 678 336	08.1995			
102	9104 007 4250	Vis taraud P4x18			29 678 336	08.1995			
103	6005 440 0310	Câble			29 678 336	08.1995			
104	6005 430 2325	Commutateur EUR			29 678 336	08.1995			
104	6005 430 2300	Commutateur EUR			29 660 796	04.1994			
104	6005 430 2333	Commutateur CH			29 678 336	08.1995			
104	6005 430 2305	Commutateur CH			29 660 796	04.1994			
104	6005 430 2334	Commutateur GB			29 678 336	08.1995			
104	6005 430 2315	Commutateur GB			29 660 796	04.1994			
104	6005 430 2335	Commutateur AUS,NZ			29 678 336	08.1995			
105	6005 430 0300	Element d'interrupteur			29 678 336	08.1995			
106	9041 216 0650	Vis cylindrique M4x10			29 678 336	08.1995			
107	9291 021 0100	Rondelle 4,3			29 678 336	08.1995			
108	9212 260 0600	Ecrou à six pans M4			29 678 336	08.1995			
109	0000 431 3000	Bloc de jonction			29 678 336	08.1995			
110	6005 440 0900	Pièce de raccordement			29 678 336	08.1995			
111	9103 021 1850	Vis taraud 2,9x19			29 678 336	08.1995			
112	6005 706 3605	Traverse			29 678 336	08.1995			
112	6005 706 3600	Traverse				04.1994			
113	6001 435 8100	Manchon d'étanchéité			29 678 336	08.1995			
114	6005 435 8600	Goupille de pression			29 678 336	08.1995			
115	6005 435 8610	Goupille de pression			29 678 336	08.1995			
116	6005 435 0405	Fiche protection pour moteur			29 678 336	08.1995			

Position	Numéro d'article	Description	Quantité	FromSerialNumber	ToSerialNumber	TechnicalInfo	Prix	Discount	Unit
117	6005 400 8200	Capuchon de protection			29 678 336	08.1995			

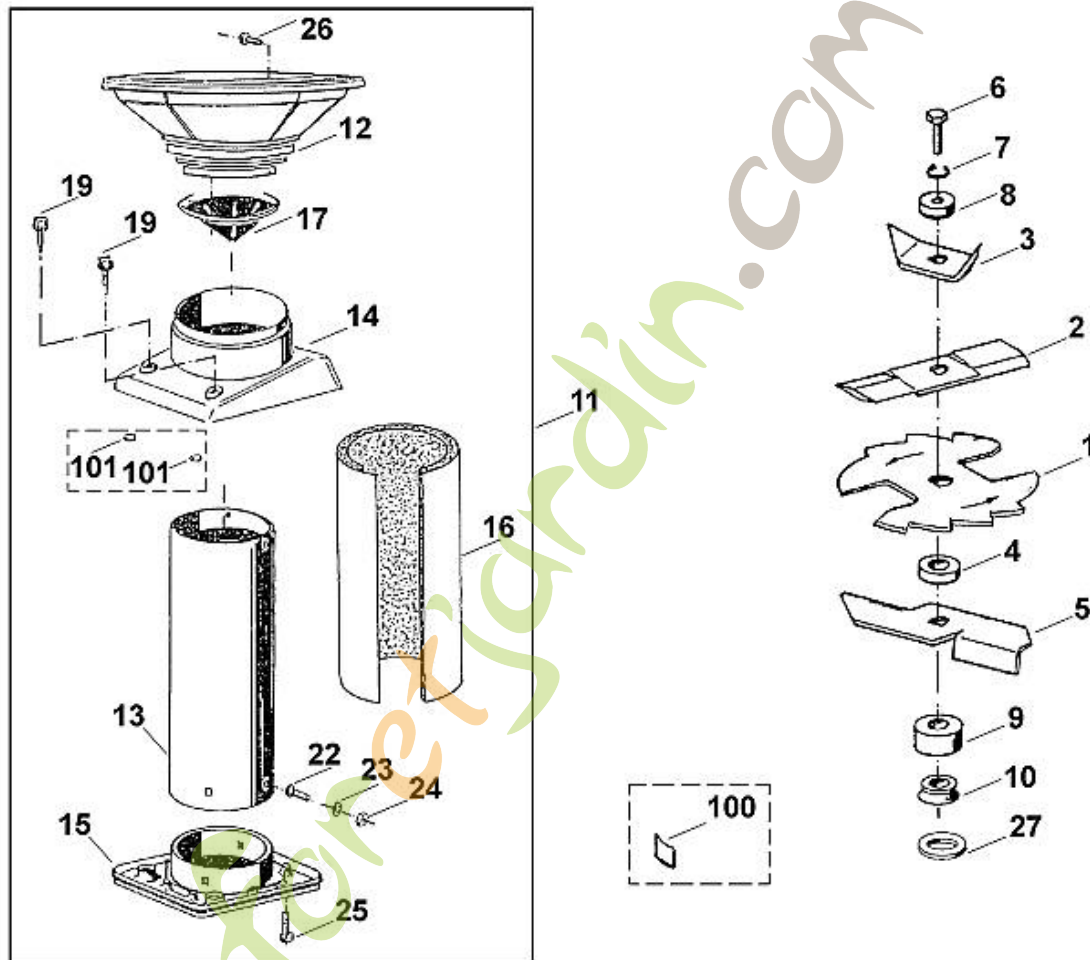
foretjardin.com





GE 220  
Moteur

Position	Numéro d'article	Description	Quantité	FromSerialNumber	ToSerialNumber	TechnicalInfo	Prix	Discount	Unit
1	6008 600 0203	Moteur électrique 230V (2,5kW) (+ 6005 608 3800)							
1	6008 600 0201	Moteur électrique 230V (2,5kW) (+ 6005 608 3800)				39.2013			
1	6008 600 0200	Moteur électrique 230V (2,5kW)				27.2007			
1	6005 600 0212	Moteur électrique 230V (2,3kW)				10.2003			
1	6005 600 0211	Moteur électrique 230V (2,2kW)			42 511 064	11.1999			
1	6005 600 0210	Moteur électrique 230V (2,2kW)			29 678 336	08.1995			
1	6008 600 0206	Moteur électrique 230V (2,0kW) (CH, + 6005 608 3800)							
1	6008 600 0205	Moteur électrique 230V (2,0kW) (CH)				27.2007			
1	6005 600 0231	Moteur électrique 230V (2,0kW) (CH)				10.2003			
1	6005 600 0230	Moteur électrique 230V (1,8kW) (CH)			29 678 336	08.1995			
2	6005 605 1010	Condensateur 25µF							
2	6005 605 1000	Condensateur 20µF (CH)							
3	9328 630 0150	Rondelle dentée 8,4							
4	9211 259 1100	Ecrou à six pans M8							
5	6100 607 3010	Ventilateur ATB							
5	6005 607 3010	Ventilateur Leroy-S							
6	6005 608 3800	Douille ATB							
6	6001 608 3800	Douille Leroy-S							



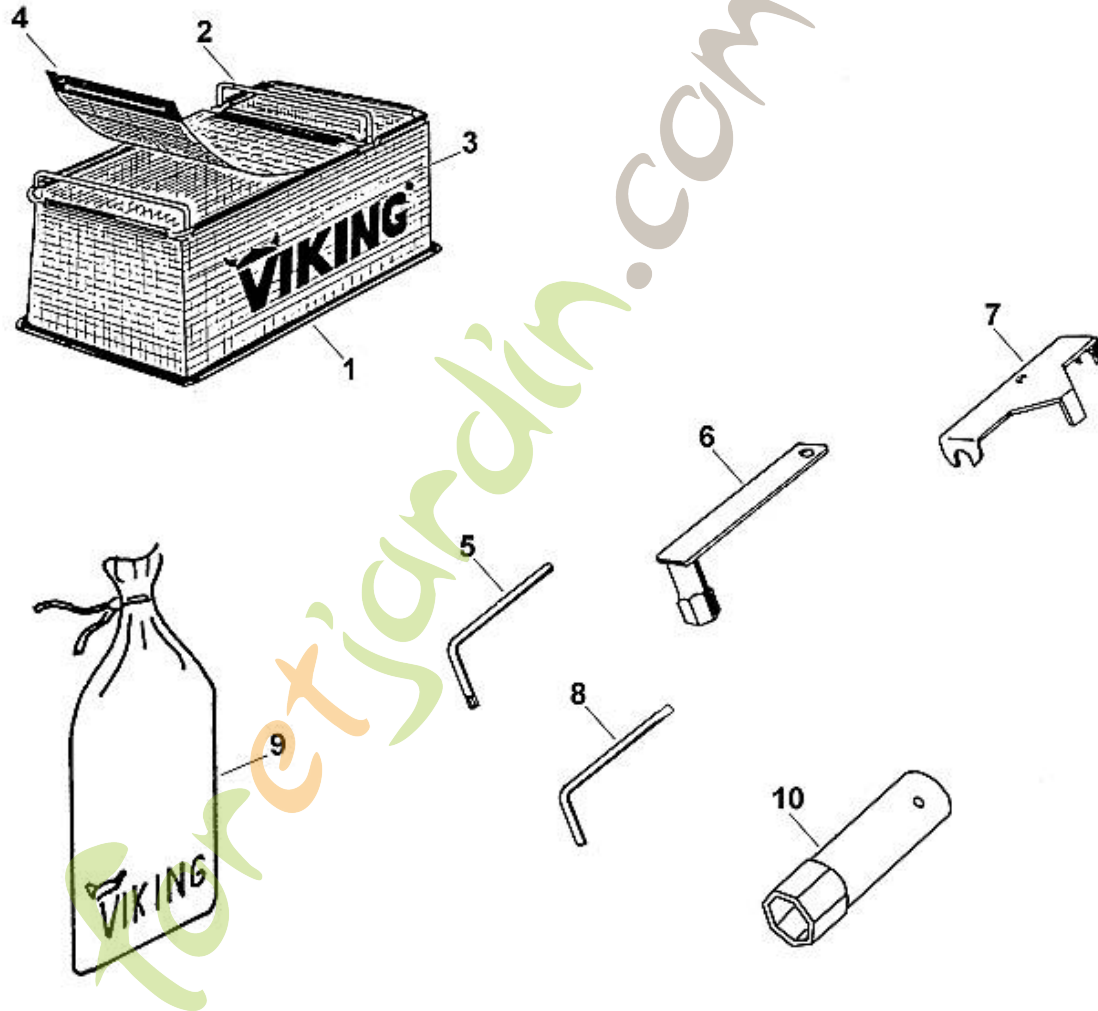
201\_03ET\_IMG\_004

GE 220  
Entonnoir, jeu de couteaux

Position	Numéro d'article	Description	Quantité	FromSerialNumber	ToSerialNumber	TechnicalInfo	Prix	Discount	Unit
1	6005 702 0800	Disque à couteaux							
2	6005 702 0110	Couteau réversible							
3	6005 702 0310	Couteau à ailettes							
4	6005 702 1710	Anneau d'écartement 20,2x40x6,5							
5	6005 702 1400	Dispositif d'ejection							
6	9008 318 2360	Vis à six pans M10x20 ((45 - 50 Nm))							
7	9321 630 0200	Rondelle grower 10							
8	6005 708 3000	Rondelle de pression							
9	6005 708 1900	Recouvrement							
10	6000 709 2000	Anneau de joint							
11	6005 700 0310	Goulotte							
12	6001 703 0310	Entonnoir							
13	6005 701 7000	Tube							
14	6005 701 0201	Piece de raccordement							
14	6005 701 0200	Piece de raccordement			40 076 448	12.1998			
15	6005 701 3610	Recouvrement							
16	6005 706 3100	Silencieux							
17	6001 706 8400	Protection contre le réfrigérant							
19	6005 708 5800	Vis de fermeture							
19	6005 700 2300	Vis de fermeture			40 076 448	12.1998			
22	9027 068 1280	Vis à tête bombée M6x16							

Position	Numéro d'article	Description	Quantité	FromSerialNumber	ToSerialNumber	TechnicalInfo	Prix	Discount	Unit
23	9307 021 0140	Rondelle 6,4							
24	9212 260 0900	Ecrou à six pans M6							
25	9104 007 4280	Vis taraud P5x18							
26	9104 007 4420	Vis K60x18 (sept pans)							
27	9296 021 1712	Rondelle 25x35x0,3							
100	6000 967 4600	Avertissement D,GB,F			37 434 047	08.1997			
100	6000 967 4400	Avertissement F,I,E,NL			37 434 047	08.1997			
100	6000 967 4401	Avertissement N,S,FIN,DK			37 434 047	08.1997			
101	9460 624 0800	Anneau d'arrêt 8			40 076 448	12.1998			

foretjardin.com



201\_03ET\_IMG\_005

GE 220  
Outils, accessoires optionnels

Position	Numéro d'article	Description	Quantité	FromSerialNumber	ToSerialNumber	TechnicalInfo	Prix	Discount	Unit
	6005 890 1400	Jeu de outils							
1	6903 703 0230	HB 60 cpl.							
2	6005 701 5600	Châssis							
3	6005 700 9700	Sac de ramassage							
4	6005 708 2700	Couvercle							
5	0812 370 1145	Clé Torx T27x120x70							
6	6005 890 3400	Clé multiple							
7	6005 890 2200	Outils de montage							
8	6005 893 0400	Tournevis							
9	6001 891 0800	Pochette à outils							
10	0000 893 1300	Clé à sept pans							