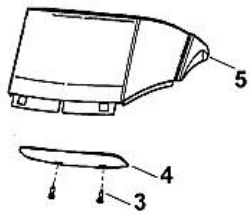
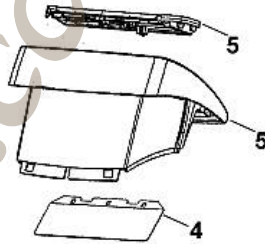


GE 101

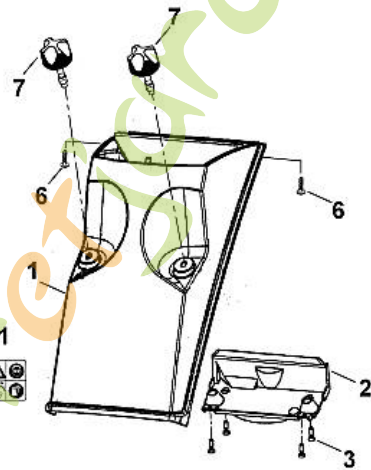
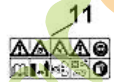


GE 103, GE 105



9
危険
 ● 投入口に手を入れないで下さい。
 ● 投入口に指をささないで下さい。
 ● 全機を修理する等の取付作業の目的
 で使用しないで下さい。

【安全スイッチ付き】
 このモデルは安全スイッチを
 搭載しております。安全スイッチが
 入った状態で作業して下さい。
 安全スイッチが壊れたら
 スイッチが壊れたら
 ↓



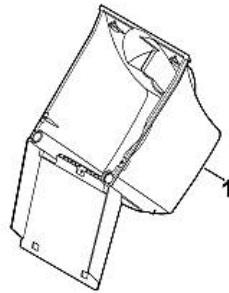
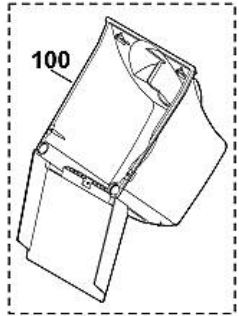
100



GE 105
Entonnoir

Position	Numéro d'article	Description	Quantité	FromSerialNumber	ToSerialNumber	TechnicalInfo	Prix	Discount	Unit
1	6007 701 7936	Entonnoir inférieur							
1	6007 701 7904	Entonnoir			4 32 139 293	57.2009			
1	6007 701 7903	Entonnoir			4 32 042 172	34.2009			
2	6007 701 1610	Garniture							
3	9104 007 4270	Vis taraud P5x16							
4	6007 706 8400	protection contre les projections							
5	6007 700 0301	Entonnoir supérieur							
5	6007 700 0300	Entonnoir			4 32 139 293	57.2009			
6	9074 478 4138	Vis IS P5x20							
7	6007 700 2300	Vis de fermeture							
8	6007 893 1300	Clé							
11	0000 967 7210	Avertissement		4 32 042 172		34.2009			
100	9104 007 4420	Vis K60x18 (sept pans)			4 32 139 293	57.2009			

ForetJardin.com

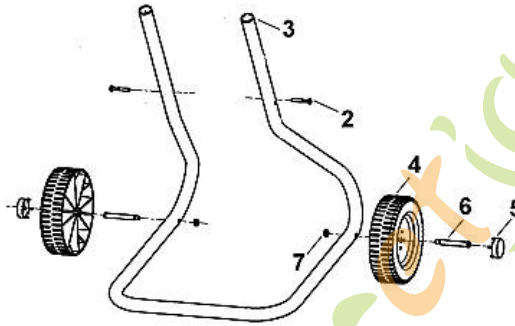


16

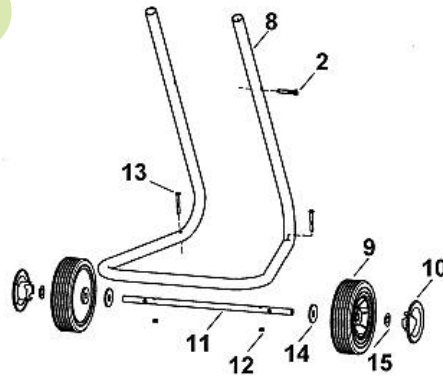


17

GE 101

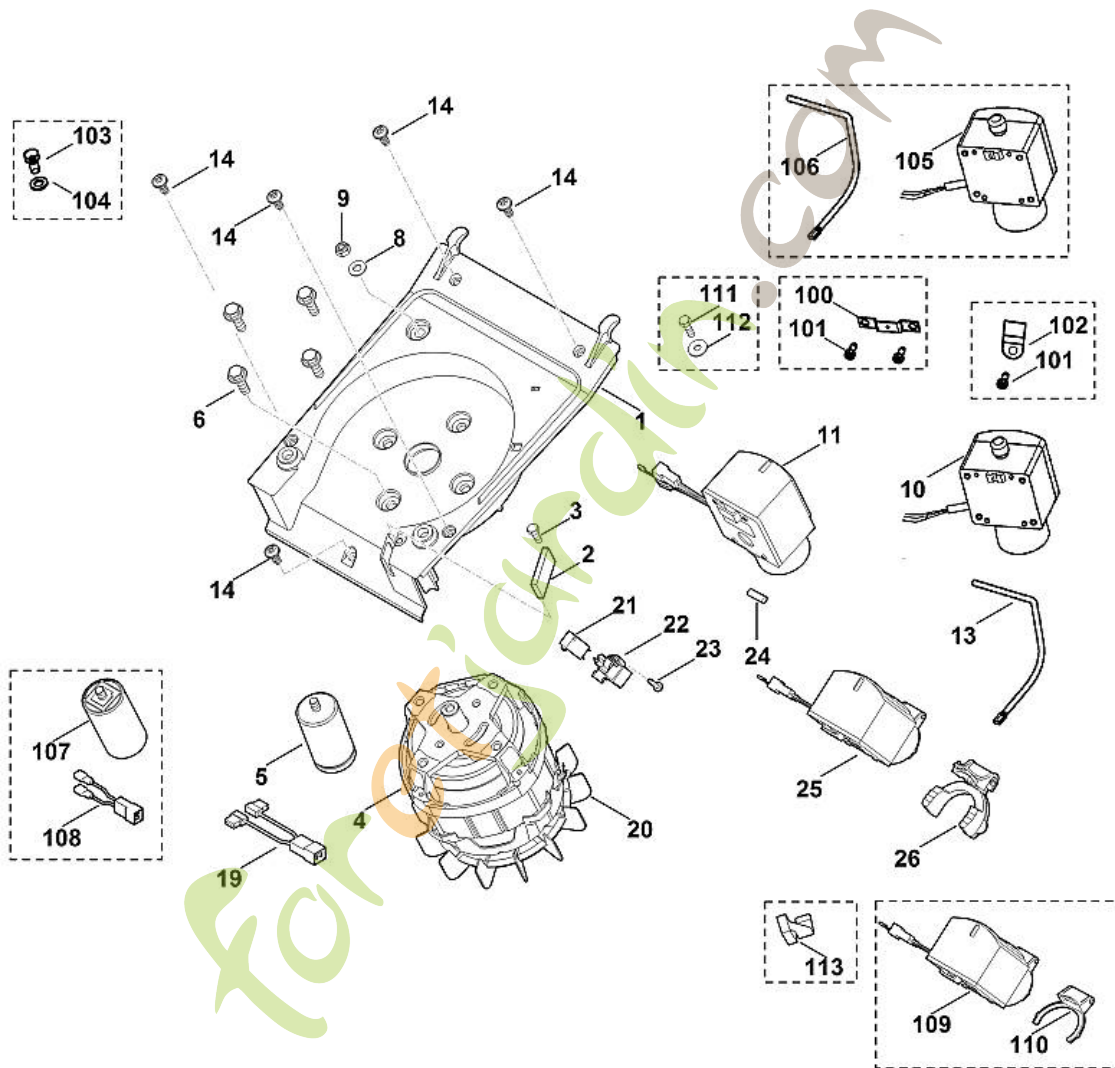


GE 103, GE 105



GE 105
Support de roue

Position	Numéro d'article	Description	Quantité	FromSerialNumber	ToSerialNumber	TechnicalInfo	Prix	Discount	Unit
	6007 007 1000	Roue cpl.							
1	6007 706 5601	Capot moteur							
2	9104 003 4297	Vis taraud P5x40							
2	9104 003 4295	Vis taraud P5x35			50 825 108	26.2000			
8	6007 703 2300	Support de roues							
9	6007 704 0801	Roue							
9	6007 704 0800	Roue			48 515 871	30.2001			
10	6100 704 0305	Chapeau de roue							
10	6100 704 0300	Chapeau de roue				15.2018			
10	6102 704 0300	Chapeau de roue			48 515 871	30.2001			
11	6007 704 0900	Axe de roues							
12	9210 259 0700	Ecrou à six pans M5							
13	9007 319 1090	Vis à six pans M5x40							
14	9291 020 0220	Rondelle 13							
15	9991 003 1120	Attache rapide							
16	0000 967 7210	Avertissement							
16	0000 967 3606	Avertissement			4 32 042 172	34.2009			
17	6007 967 0170	Plaque matricule GE 105							
100	6007 706 5600	Capot moteur			4 32 946 003	68.2011			



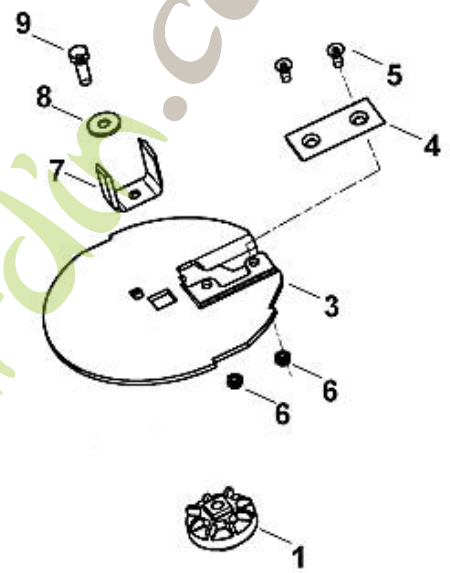
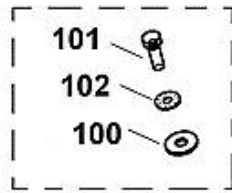
GE 105
Moteur, commutateur

Position	Numéro d'article	Description	Quantité	FromSerialNumber	ToSerialNumber	TechnicalInfo	Prix	Discount	Unit
1	6007 760 7401	Garniture							
1	6007 760 7400	Garniture			4 31 126 746	06.2007			
2	6007 703 6300	Listeau							
3	9039 488 0976	Vis taraud M5x12							
4	6007 600 0232	Moteur électrique 230V (2,2kW)							
4	6007 600 0232	Moteur électrique 230V (2,2kW)			4 32 689 623	36.2011			
5	0000 605 1015	Condensateur 25µF							
6	9025 313 5003	Vis M8x16							
8	9327 630 0180	Rondelle dentée 8,4							
9	9211 259 1100	Ecrou à six pans M8							
10	6007 430 0570	Commutateur AUS,NZ							
10	6007 430 0568	Commutateur AUS,NZ			4 30 547 804	05.2005			
10	6007 430 0563	Commutateur AUS,NZ			50 869 142	24.2001			
11	6007 430 0547	Commutateur GB							
11	6007 430 0577	Commutateur GB			4 32 084 462	46.2009			
13	6007 706 4801	Baguette							
13	6007 706 4800	Baguette			50 869 142	24.2001			
14	9104 007 4270	Vis taraud P5x16							
19	0000 440 0710	Câble adaptateur							
20	6100 607 3010	Ventilateur ATB							
21	6005 435 0410	Commutateur							

Position	Numéro d'article	Description	Quantité	FromSerialNumber	ToSerialNumber	TechnicalInfo	Prix	Discount	Unit
22	6007 435 6000	Support							
23	9039 488 0974	Vis taraud M5x12							
24	0751 031 5004	Fusible 13A							
25	6007 430 0550	Commutateur EUR							
25	6007 430 0596	Commutateur CH							
26	6008 448 1301	Serre-câble							
100	6007 768 0200	Etrier			51 859 004	24.2001			
101	9104 007 4260	Vis taraud P5x12			51 859 004	24.2001			
102	0751 040 4000	Bride de fixation			51 859 004	24.2001			
103	9008 318 1780	Vis à six pans M8x16			42 532 858	11.1999			
104	9460 624 4030	Circlips 8,4			42 532 858	11.1999			
105	6007 430 0565	Commutateur EUR			4 31 184 574	06.2007			
105	6007 430 0560	Commutateur EUR			50 887 319	24.2001			
105	6007 430 0566	Commutateur CH			4 31 910 071	18.2009			
105	6007 430 0561	Commutateur CH			51 859 004	24.2001			
105	6007 430 0569	Commutateur GB			4 31 184 574	06.2007			
105	6007 430 0564	Commutateur GB			50 869 142	24.2001			
106	6007 706 4801	Baguette			4 31 910 071	18.2009			
106	6007 706 4801	Baguette				11.2009			
106	6007 706 4801	Baguette			4 31 184 574	06.2007			
106	6007 706 4800	Baguette			50 869 142	24.2001			
107	6005 605 1010	Condensateur 25µF			4 32 689 623	36.2011			
107	6007 605 1020	Condensateur 25µF			5 5 301 63	23.2002			
108	0000 440 0702	Câble adaptateur			4 32 689 623	36.2011			

Position	Numéro d'article	Description	Quantité	FromSerialNumber	ToSerialNumber	TechnicalInfo	Prix	Discount	Unit
109	6007 430 0545	Commutateur EUR				39.2012			
109	6007 430 0575	Commutateur EUR			4 31 909 816	18.2009			
109	6007 430 0595	Commutateur CH				39.2012			
109	6007 430 0546	Commutateur CH			4 32 139 298	57.2009			
110	6008 448 1300	Serre-câble				39.2012			
111	9104 004 8768	Vis taraud D5x12				27.2014			
112	9307 020 0120	Rondelle 5,3				27.2014			
113	6007 435 6100	Support en tôle				47.2014			

Foretjardin.com

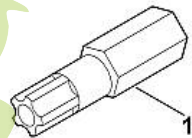
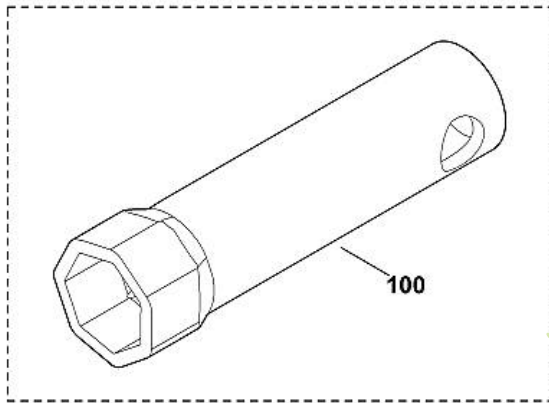


Foretjardig.com

GE 105
Jeu de couteaux

Position	Numéro d'article	Description	Quantité	FromSerialNumber	ToSerialNumber	TechnicalInfo	Prix	Discount	Unit
	6007 700 5190	Disque à couteaux							
	6007 700 5102	Disque à couteaux				66.2014			
	6007 700 5100	Disque à couteaux			4 31 358 195	24.2007			
1	6007 702 0600	Entraîneur							
3	6007 702 1100	Disque à couteaux							
4	6008 702 0121	Couteau							
4	6008 702 0120	Couteau				66.2014			
4	6007 702 0100	Couteau			4 31 358 195	24.2007			
5	9062 319 1285	Vis à tête fraisée M6x16 ((6 - 8 Nm))							
6	9212 260 0900	Ecrou à six pans M6							
7	6007 702 0300	couteau à ailettes							
9	9025 313 5010	Vis cylindrique M8x25 ((25 - 30 Nm))							
101	9008 319 1860	Vis à six pans M8x30			43 652 926	11.1999			
102	9460 624 4030	Circlips 8,4			43 652 926	11.1999			

foretjardin.com



Foretjardin.com

GE 105
Outil spécial

Position	Numéro d'article	Description	Quantité	FromSerialNumber	ToSerialNumber	TechnicalInfo	Prix	Discount	Unit
1	0812 540 1004	Embout de sécurité Torx 25 IPR							
100	0000 893 1300	Clé à sept pans			4 32 139 293	57.2009			

foretjardin.com