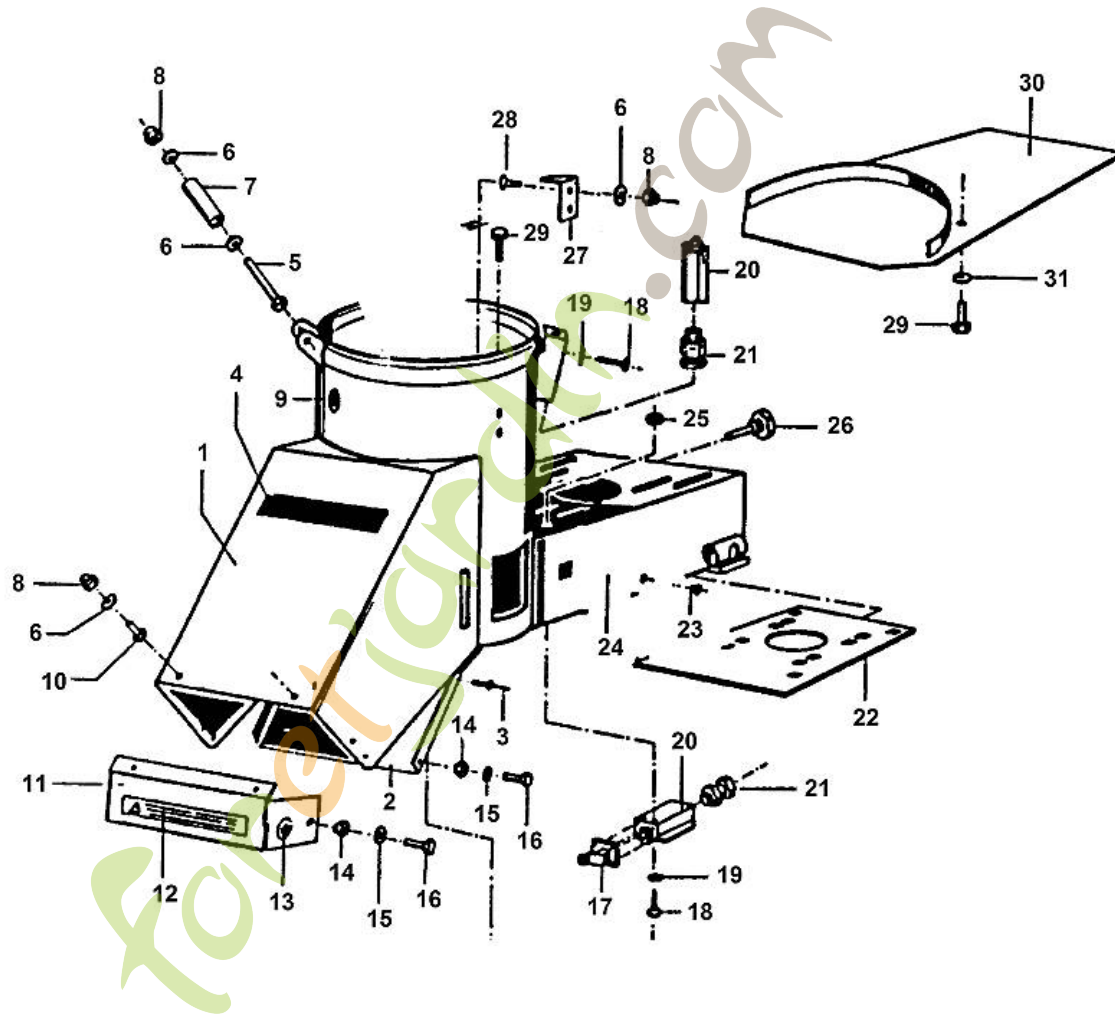


AD 4064 S  
Entonnoir

Position	Numéro d'article	Description	Quantité	FromSerialNumber	ToSerialNumber	TechnicalInfo	Prix	Discount	Unit
1	6002 700 0300	Entonnoir cpl.							
2	6002 700 0220	Entonnoir cpl.							
3	9212 260 0900	Ecrou à six pans M6							
4	6002 730 3100	Bornier							
5	6002 703 0400	Jauge entonnoir							
6	9027 068 1280	Vis à tête bombée M6x16							
7	6002 703 0300	Entonnoir							
8	6002 706 3000	Silencieux							
9	6002 706 5100	Bande d'étanchéité							
10	9212 260 1100	Ecrou à six pans M8							
11	6001 708 5810	Poignée de fermeture cpl.							
12	6002 704 5000	Plaque							
13	6105 704 5300	Epingle d'axe 1,8x27							
14	6002 708 5120	Pièce de charnière							
15	6000 703 0320	Entonnoir							
16	6001 706 8400	Protection contre le réfrigérant							
17	6000 708 7010	Anneau de serrage							
18	9104 006 4400	Vis Parker P6x14							
19	6002 708 8400	Vis							
20	6002 700 0230	Entonnoir							
21	6000 967 4610	Avertissement							



AD 4064 S  
Carter

Position	Numéro d'article	Description	Quantité	FromSerialNumber	ToSerialNumber	TechnicalInfo	Prix	Discount	Unit
1	6002 700 8500	Carter							
2	6002 703 0800	Volet							
3	9440 069 2200	Rivet borgne 4x8							
4	6002 967 1500	Plaque matricule AD 4064 S							
5	9007 319 2010	Vis à six pans M8x80							
6	9291 021 0180	Rondelle 8,4							
7	6002 703 3800	Douille							
8	9240 216 1100	Ecrou-chapeau M8							
9	6002 967 3400	Autocollant							
10	9008 319 1750	Vis à six pans M8x12							
11	6002 701 6700	Tôle de protection							
12	6001 967 4630	Autocollant							
13	6000 967 4640	Autocollant d'indication							
14	9212 260 0900	Ecrou à six pans M6							
15	9291 021 0140	Rondelle 6,4							
16	9008 319 1260	Vis à six pans M6x12							
17	6002 703 6700	Levier							
18	9103 021 2519	Vis Parker 3,5x32							
19	9291 021 0100	Rondelle 4,3							
20	6003 435 0480	Commutateur							
21	0751 030 6902	Étoupe							

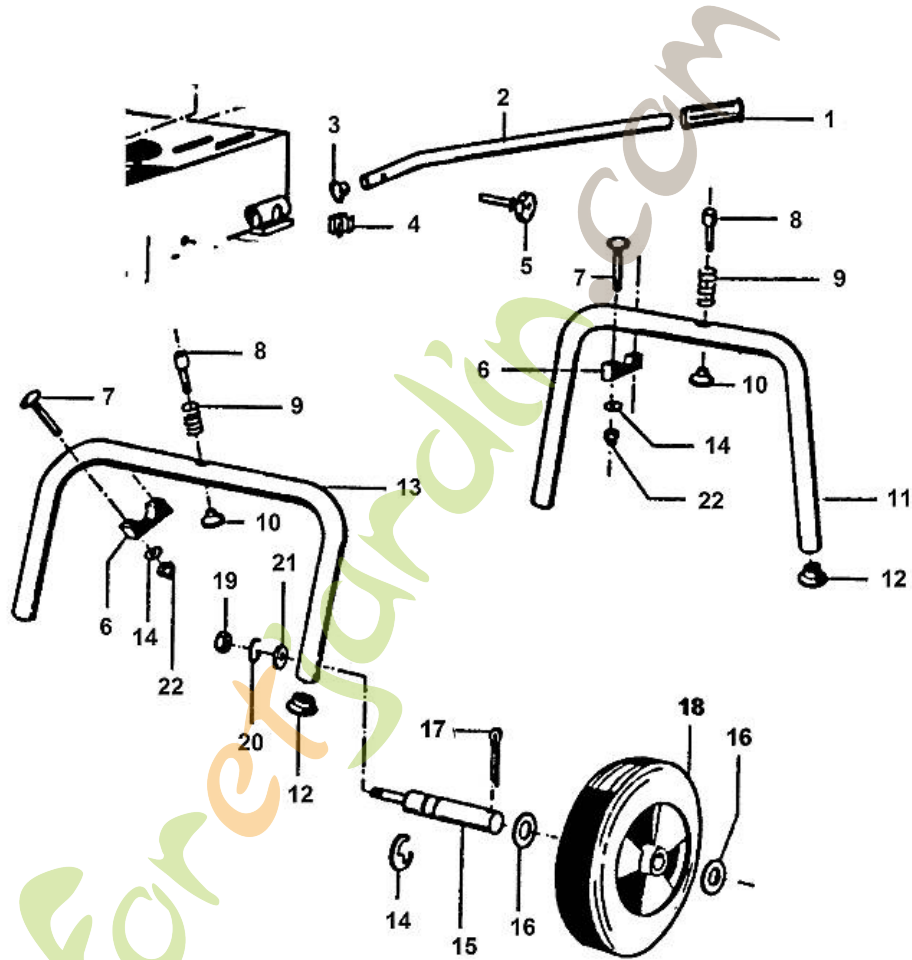
# AD 4064 S



Société: **ETS BOLMONT (0020112524)** | Utilisateur: **LAROCHE, Pascal** | Date: **14.02.2020**

Position	Numéro d'article	Description	Quantité	FromSerialNumber	ToSerialNumber	TechnicalInfo	Prix	Discount	Unit
22	6002 704 4100	Tension cpl.							
23	6101 703 2810	Bouchon 7x13x6							
24	9241 295 1100	Ecrou à river M8							
25	6000 442 9000	Douille en caoutchouc							
26	6001 708 5810	Poignée de fermeture cpl.							
27	6002 702 1300	Contre-couteau							
28	9064 319 1780	Vis à tête fraisée M8x16							
29	9039 488 1780	Vis taraud M8x16							
30	6002 706 5000	Tôle de protection							
31	9307 021 0180	Rondelle 8,4							

Foretjardin.com



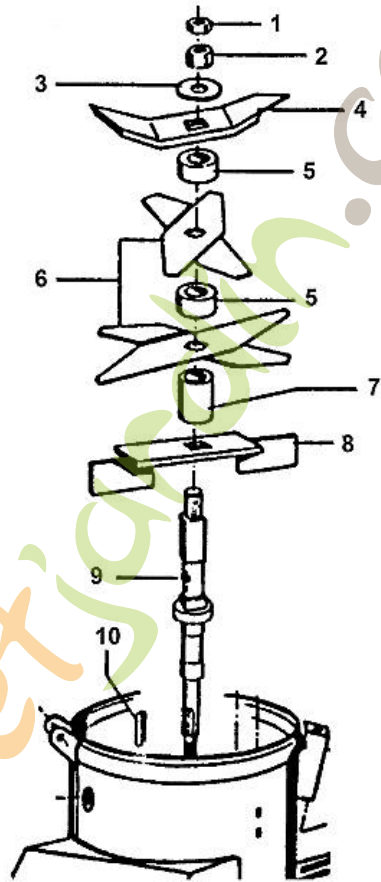
AD 4064 S  
Entraînement

Position	Numéro d'article	Description	Quantité	FromSerialNumber	ToSerialNumber	TechnicalInfo	Prix	Discount	Unit
1	6002 703 6600	Poignee 3/4"							
2	6002 703 6620	Poignee							
3	6003 703 2800	Bouchon							
4	6002 708 8600	Écrou à rapporter M8							
5	6001 708 5810	Poignee de fermeture cpl.							
6	6002 708 0500	Bride de fixation							
7	9027 068 1960	Vis à tête bombée M8x55							
8	6002 708 5130	Boulon							
9	6002 703 6400	Ressort de pression							
10	6002 703 4200	Poignée							
11	6002 706 2800	Etrier							
12	6002 708 2110	Bouchon							
13	6002 706 2810	Tube							
14	9460 624 1500	Anneau d'arrêt 15							
14	9291 021 0180	Rondelle 8,4							
15	6002 704 0200	Tourillon de roue							
16	9291 021 0330	Rondelle 21							
17	9395 021 2600	Goupille fendue 5x32							
18	6002 704 0800	Roue							
19	9210 262 1400	Ecrou à six pans M12							
20	9321 630 0220	Rondelle grower 12							

Position	Numéro d'article	Description	Quantité	FromSerialNumber	ToSerialNumber	TechnicalInfo	Prix	Discount	Unit
21	9291 021 0220	Rondelle 13							
22	9240 216 1100	Ecrou-chapeau M8							

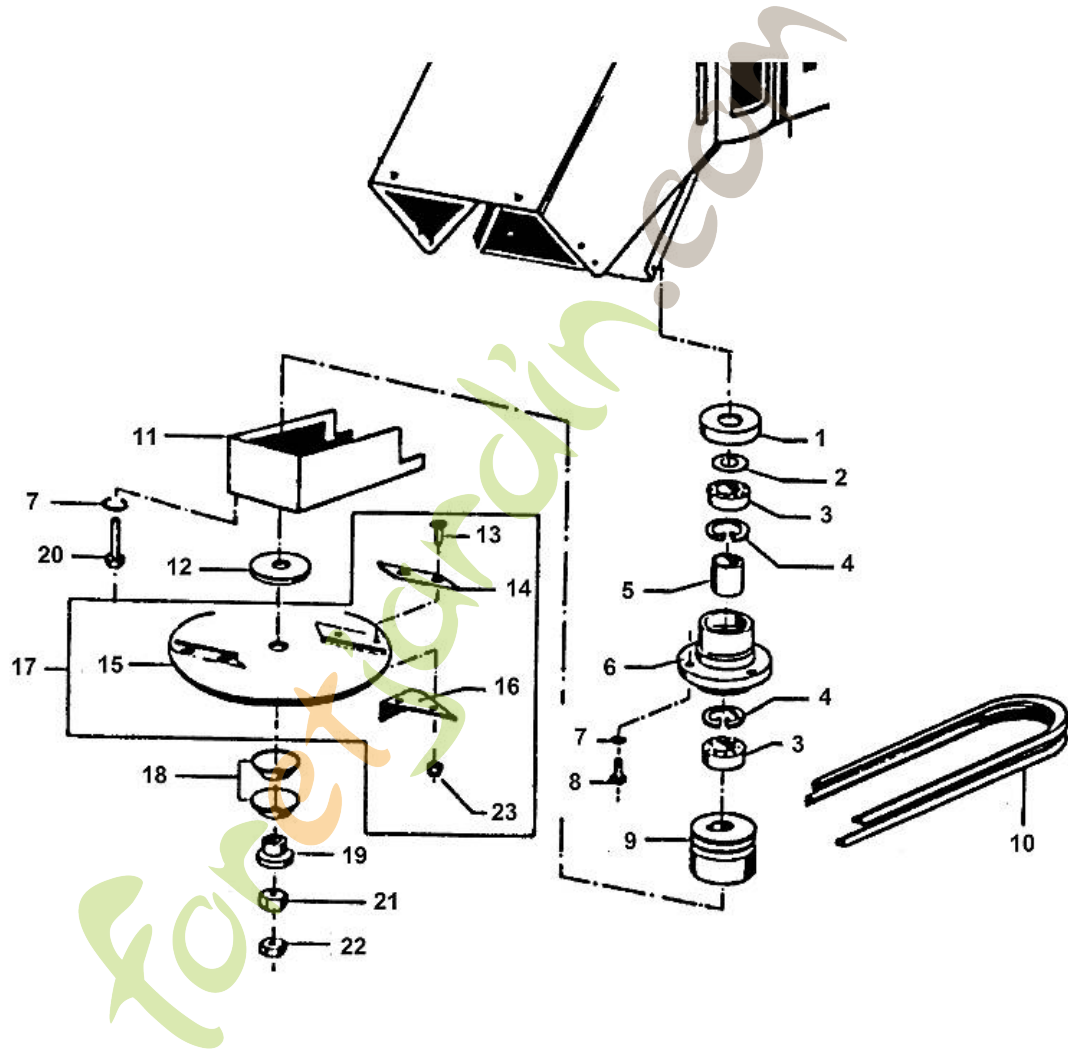
foretjardin.com





AD 4064 S  
Jeu de couteaux - 1

Position	Numéro d'article	Description	Quantité	FromSerialNumber	ToSerialNumber	TechnicalInfo	Prix	Discount	Unit
1	9211 260 1860	Ecrou à six pans M20x1,5							
2	9210 260 1860	Ecrou à six pans M20x1,5 ((100 Nm))							
3	6002 708 9300	Rondelle							
4	6002 702 0300	Couteau à ailettes							
5	6003 708 3700	Tube d'écartement							
6	6002 702 0200	Couteau							
7	6002 708 3730	Tube d'écartement							
8	6002 702 1410	Dispositif d'ejection							
9	6002 702 2100	Arbre d'entraînement							
10	9470 435 3920	Clavette parallèle 8x7x32							

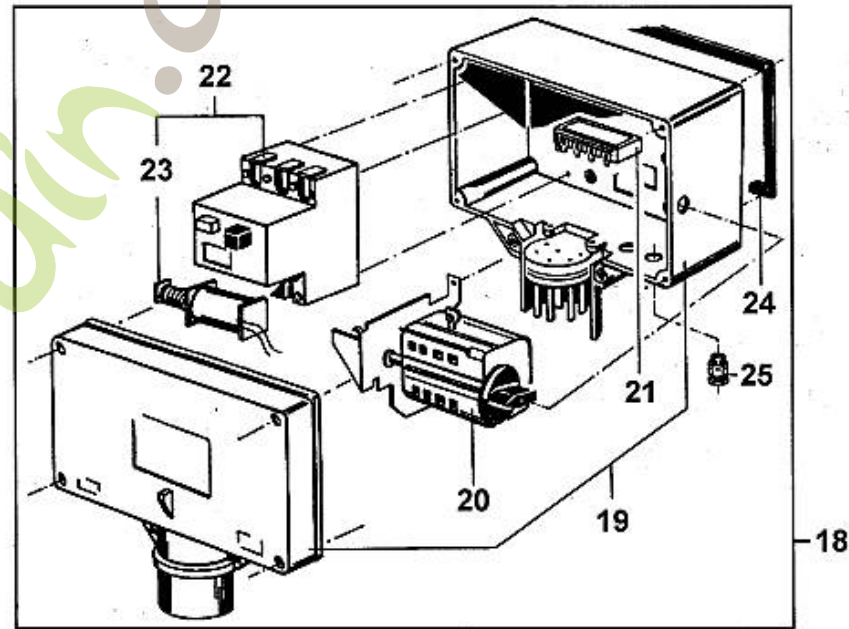
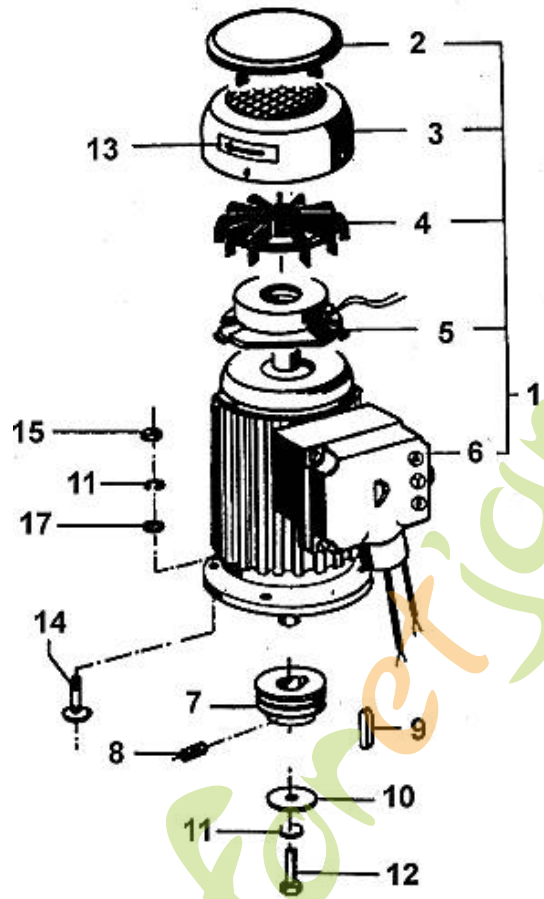


AD 4064 S  
Jeu de couteaux - 2

Positio n	Numéro d'article	Description	Quantité	FromSerialNu mber	ToSerialNumber	TechnicalInfo	Prix	Discount	Unit
1	6002 708 7400	Capuchon de protection							
2	6002 708 9310	Rondelle d'ajustage							
3	9503 003 6860	Roulement rainuré à billes 6205-2Z							
4	9456 621 5180	Circlip 52x2							
5	6002 708 9000	Douille d'écartement							
6	6002 702 2000	Palier							
7	9321 635 0180	Rondelle grower 8							
8	9008 319 1800	Vis à six pans M8x20							
9	6002 704 1040	Poulie à gorge							
10	0891 515 1258	Courroie trapézoïdale							
11	6002 704 1600	Protège-courroie							
12	6002 702 0900	Rondelle de frein 28,2x80x5							
13	9064 319 1830	Vis à tête fraisée M8x25 ((22 - 28 Nm))							
14	6002 702 0400	Couteau							
15	6002 702 1000	Plateau porte-couteaux							
16	6002 702 1400	Dispositif d'ejection							
17	6002 702 1010	Plateau porte-couteaux cpl.							
18	9485 648 4205	Rondelle belleville 56							
19	6002 708 3600	Fixation rapide							
20	9007 319 2010	Vis à six pans M8x80							
21	9210 260 1860	Ecrou à six pans M20x1,5 ((100 Nm))							

Position	Numéro d'article	Description	Quantité	FromSerialNumber	ToSerialNumber	TechnicalInfo	Prix	Discount	Unit
22	9211 260 1860	Ecrou à six pans M20x1,5							
23	9212 260 1100	Ecrou à six pans M8							

foretjardin.com



985\_92ET\_IMG\_015

AD 4064 S  
Moteur, commutateur

Position	Numéro d'article	Description	Quantité	FromSerialNumber	ToSerialNumber	TechnicalInfo	Prix	Discount	Unit
1	6002 600 0250	Moteur électrique 4KW							
2	6002 606 0130	Bague de ventilateur							
3	6002 606 0150	Bague de ventilateur							
4	6002 607 3020	Ventilateur							
5	6002 600 3020	Aimant							
6	6002 430 0540	Commutateur cpl.							
7	6002 704 1000	Poulie à gorge							
8	9132 216 1740	Goupille filetée M8x10							
9	9470 435 3920	Clavette parallèle 8x7x32							
10	9289 021 0190	Rondelle 9							
11	9321 635 0180	Rondelle grower 8							
12	9008 319 1800	Vis à six pans M8x20							
13	6002 967 3420	Avertissement							
14	9027 068 1865	Vis à tête bombée M8x30							
15	9210 260 1100	Ecrou à six pans M8							
17	9291 021 0180	Rondelle 8,4							
18	6002 430 0540	Commutateur cpl.							
19	6002 430 1100	Carter							
20	6002 435 0330	Element d'interrupteur							
21	6002 430 0900	Redresseur							
22	6002 435 0320	Fiche protection pour moteur							

## AD 4064 S

**STIHL**

Position	Numéro d'article	Description	Quantité	FromSerialNumber	ToSerialNumber	TechnicalInfo	Prix	Discount	Unit
23	6002 430 2710	Zero voltage bobine cpl.							
24	6002 439 0500	Joint							
25	0751 030 6902	Étoupe							

foretjardin.com