

111\_11ET\_IMG\_004

**MB 505 S**  
**Entraînement**

Positi on	Numéro d'article	Description	Quantité	FromSerialNu mber	ToSerialNumber	TechnicalInfo	Prix	Discount	Unit
1	6103 703 6601	Poignée			35 899 430	26.1998			
4	6105 700 2425	Axe			35 899 430	26.1998			
5	6105 700 2910	Levier de réglage			35 899 430	26.1998			
13	6103 700 0435	Roue motrice 200			35 899 430	26.1998			
14	9503 003 9010	Roulement rainuré à billes 26M-4,5x12			35 899 430	26.1998			
16	6105 704 0310	Chapeau de roue			35 899 430	26.1998			
24	6105 640 0100	Transmission			35 899 430	26.1998			
25	6105 704 1015	Poulie à gorge			35 899 430	26.1998			
26	6000 709 2000	Anneau de joint			35 899 430	26.1998			
27	9645 950 7526	Joint torique 12x2			35 899 430	26.1998			
28	6105 704 2105	Courroie trapézoïdale			35 899 430	26.1998			
29	9212 260 1300	Ecrou à six pans M10			35 899 430	26.1998			
30	9075 478 4760	Vis D8x16			35 899 430	26.1998			
32	6105 704 7530	Roue dentée			35 899 430	26.1998			
33	9482 435 9950	Clavette demi-lune 0.5"x0,125"			35 899 430	26.1998			
34	6105 643 0100	Levier			35 899 430	26.1998			
35	9340 003 0303	Épingle d'axe 2			35 899 430	26.1998			
36	6105 643 0110	Levier			35 899 430	26.1998			
37	6105 704 2755	Support			35 899 430	26.1998			
38	6105 641 4900	Douille 7x12x29			35 899 430	26.1998			
39	9007 319 1430	Vis à six pans M6x50			35 899 430	26.1998			

Position	Numéro d'article	Description	Quantité	FromSerialNumber	ToSerialNumber	TechnicalInfo	Prix	Discount	Unit
40	9460 624 4028	Anneau d'arrêt 6,4			35 899 430	26.1998			
44	9456 621 3100	Circlip 28x1,2			42 522 119	05.1997			

foretjardin.com



MB 505 S  
Guidon

Position	Numéro d'article	Description	Quantité	FromSerialNumber	ToSerialNumber	TechnicalInfo	Prix	Discount	Unit
1	6105 700 9455	Partie supérieure du guidon							
1	6105 703 1251	Partie supérieure du guidon			40 555 962	26.1998			
2	6105 182 1306	Carter gauche							
2	6105 182 1307	Carter gauche			37 492 793	15.1997			
3	6105 182 1301	Carter droit							
3	6105 182 1300	Carter droit			44 966 679	05.2000			
4	6105 764 0200	Levier de commande							
5	6105 180 1115	Câble de commande des gaz							
6	6105 760 3805	Guide câble							
6	6105 703 5200	Guide câble			43 713 346	28.1999			
7	6105 706 6615	Guide droite							
8	6105 706 6610	Guide gauche							
9	6105 706 6600	Guide							
10	6105 700 9448	Partie inférieure du guidon droite							
10	6107 700 9425	Partie inférieure du guidon droite			40 555 962	26.1998			
10	6107 700 9445	Partie inférieure du guidon			40 032 407	11.1998			
11	6105 703 3706	Vis M8x35							
11	6105 703 3705	Vis M8x35			43 713 346	28.1999			
11	9027 068 1880	Vis M8x35			40 555 296	26.1998			
12	6100 703 3100	Attache pour câbles							
13	6103 708 7500	Garniture							

MB 505 S



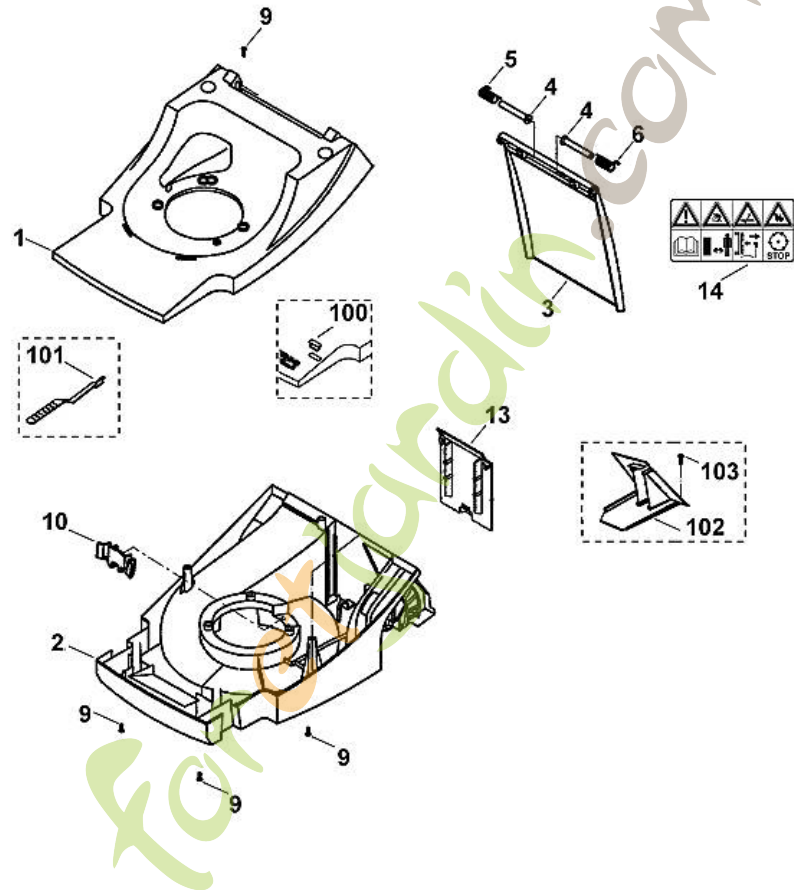
Position	Numéro d'article	Description	Quantité	FromSerialNumber	ToSerialNumber	TechnicalInfo	Prix	Discount	Unit
14	9039 488 1400	Vis taraud M6x40							
14	9104 007 4460	Vis taraud P6x40			40 032 407	11.1998			
15	6105 703 2800	Bouchon							
15	6118 703 2800	Bouchon			40 555 962	26.1998			
16	6105 700 9443	Partie inférieure du guidon gauche							
16	6107 700 9420	Partie inférieure du guidon gauche			40 555 962	26.1998			
16	6105 700 9440	Partie inférieure du guidon gauche			40 032 407	11.1998			
17	9104 007 4465	Vis taraud P6x40							
18	6105 760 1810	Molette de serrage							
18	6105 703 6605	Molette de serrage			43 713 346	28.1999			
19	6105 700 7546	Câble de commande							
19	6105 700 7545	Câble de commande			48 469 079	20.2000			
20	9039 488 9202	Vis M5x12							
21	6103 764 0600	Carter gauche							
22	6105 764 0612	Carter droit							
22	6105 764 0611	Carter droit			46 890 263	06.2000			
23	6103 760 1501	Levier de commande							
23	6103 760 1500	Levier de commande			46 890 263	06.2000			
24	6101 704 4700	Poulie à câble							
24	6103 706 5310	Poulie à câble			40 059 070	26.1998			
25	6107 700 7510	Câble de commande							
25	6105 700 7556	Câble de commande			40 564 372	26.1998			
25	6105 700 7555	Câble de commande			35 929 621	05.1997			
26	9104 007 4295	Vis taraud P5x35							

Position	Numéro d'article	Description	Quantité	FromSerialNumber	ToSerialNumber	TechnicalInfo	Prix	Discount	Unit
27	9027 068 1090	Vis à tête bombée M5x40							
28	6105 704 2740	Support							
29	6103 703 5100	Ressort de tension							
30	9104 007 4260	Vis taraud P5x12							
31	6105 162 2701	Guide							
31	6105 162 2700	Guide			40 555 078	06.1999			
32	9104 007 4294	Vis taraud P5x30							
33	6105 162 9201	Levier d'arrêt							
33	6105 162 9200	Levier d'arrêt			40 555 078	06.1999			
34	6105 162 7800	Ressort à lame							
35	6105 162 6801	Douille							
35	6105 162 6800	Douille			40 555 078	06.1999			
36	9291 021 0140	Rondelle 6,4							
37	9212 260 0700	Ecrou à six pans M5							
38	6105 760 1506	Levier de commande							
38	6105 760 1505	Levier de commande			40 555 962	26.1998			
39	6000 442 9000	Douille en caoutchouc							
40	6105 708 0805	Ressort de pression 9x11x26							
41	6105 764 0210	Levier de commande							
42	0000 989 8100	Poignée							
43	6107 700 7520	Câble Bowden							
43	6105 700 7560	Câble Bowden			40 568 856	26.1998			
44	6105 704 8200	Coussinet							
45	9291 021 0200	Rondelle 10,5							

Position	Numéro d'article	Description	Quantité	FromSerialNumber	ToSerialNumber	TechnicalInfo	Prix	Discount	Unit
46	9485 648 1534	Rondelle belleville 25x12,2x0,9							
47	6105 704 2750	Crampon							
52	6105 706 2800	Etrier							
100	9104 003 8737	Vis taraud P4x18			40 555 962	26.1998			
101	6105 706 4410	Plaque de protection			40 555 962	26.1998			
102	6105 704 2740	Support			46 910 094	06.2000			
103	6118 703 7200	Pièce de serrage			47 227 087	17.2000			
104	6105 703 9101	Tube			47 227 087	17.2000			
104	6105 703 9100	Tube			37 435 977	02.1998			
105	9104 007 4270	Vis taraud P5x16			47 227 087	17.2000			
106	6105 703 9106	Tube			47 227 087	17.2000			
106	6105 703 9105	Tube			37 435 977	02.1998			
107	9104 007 4293	Vis taraud P5x25			44 966 679	05.2000			
108	6105 708 8200	Support			40 564 372	26.1998			
109	9307 021 0120	Rondelle 5,3			40 564 372	26.1998			
110	9007 319 1080	Vis à six pans M5x35			40 564 372	26.1998			
111	9212 260 0700	Ecrou à six pans M5			40 564 372	26.1998			
112	6105 764 0100	Poignée			37 435 977	02.1998			
113	6105 708 0800	Ressort de tension			40 568 718	06.1999			

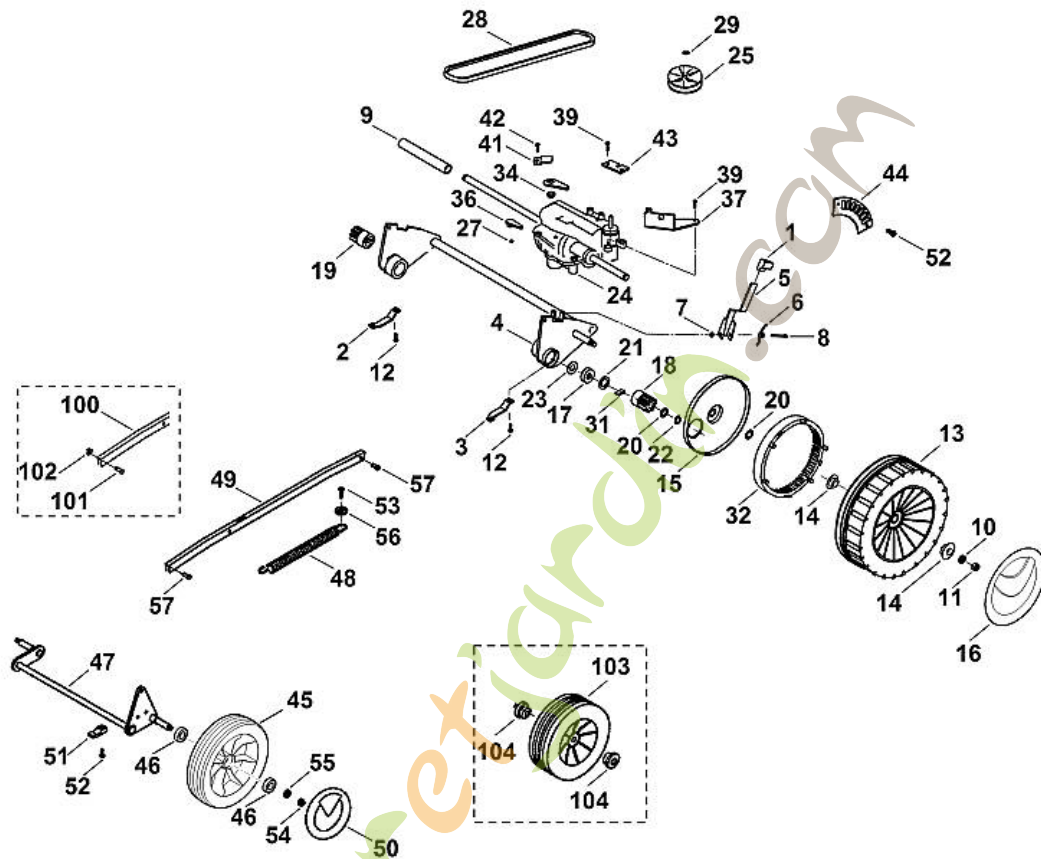
Foretjardin.com





MB 505 S  
Carter

Position	Numéro d'article	Description	Quantité	FromSerialNumber	ToSerialNumber	TechnicalInfo	Prix	Discount	Unit
1	6105 701 1046	Carter supérieur							
1	6105 701 1045	Carter supérieur			40 059 095	26.1998			
1	6105 701 1036	Carter supérieur			37 435 977	04.1998			
2	6105 700 8512	Carter inférieur							
2	6105 700 8511	Carter inférieur			43 707 566	30.1999			
2	6105 700 8510	Carter inférieur			40 558 793	26.1998			
2	6105 701 1030	Carter inférieur			37 435 977	04.1998			
3	6105 706 2411	Volet							
3	6105 706 2411	Volet				06.2012			
4	6103 706 5900	Boulon							
5	6103 708 4500	Ressort coudé gauche							
6	6103 708 4501	Ressort coudé droite							
9	9104 007 4290	Vis taraud P5x20							
9	9104 007 4270	Vis taraud P5x16			37 435 977	04.1998			
10	6105 701 8005	Pièce intermédiaire							
13	6105 706 3405	Couvercle							
14	0000 967 3679	Avertissement							
100	6105 703 9705	Verre indicateur			40 059 095	26.1998			
100	6105 703 9700	Verre indicateur			37 437 087	05.1997			
101	6105 703 9421	Bride de fixation			40 059 095	26.1998			
102	6105 706 3400	Couvercle			47 163 510	21.2000			
103	9104 007 4270	Vis taraud P5x16			47 163 510	21.2000			



MB 505 S  
Entraînement

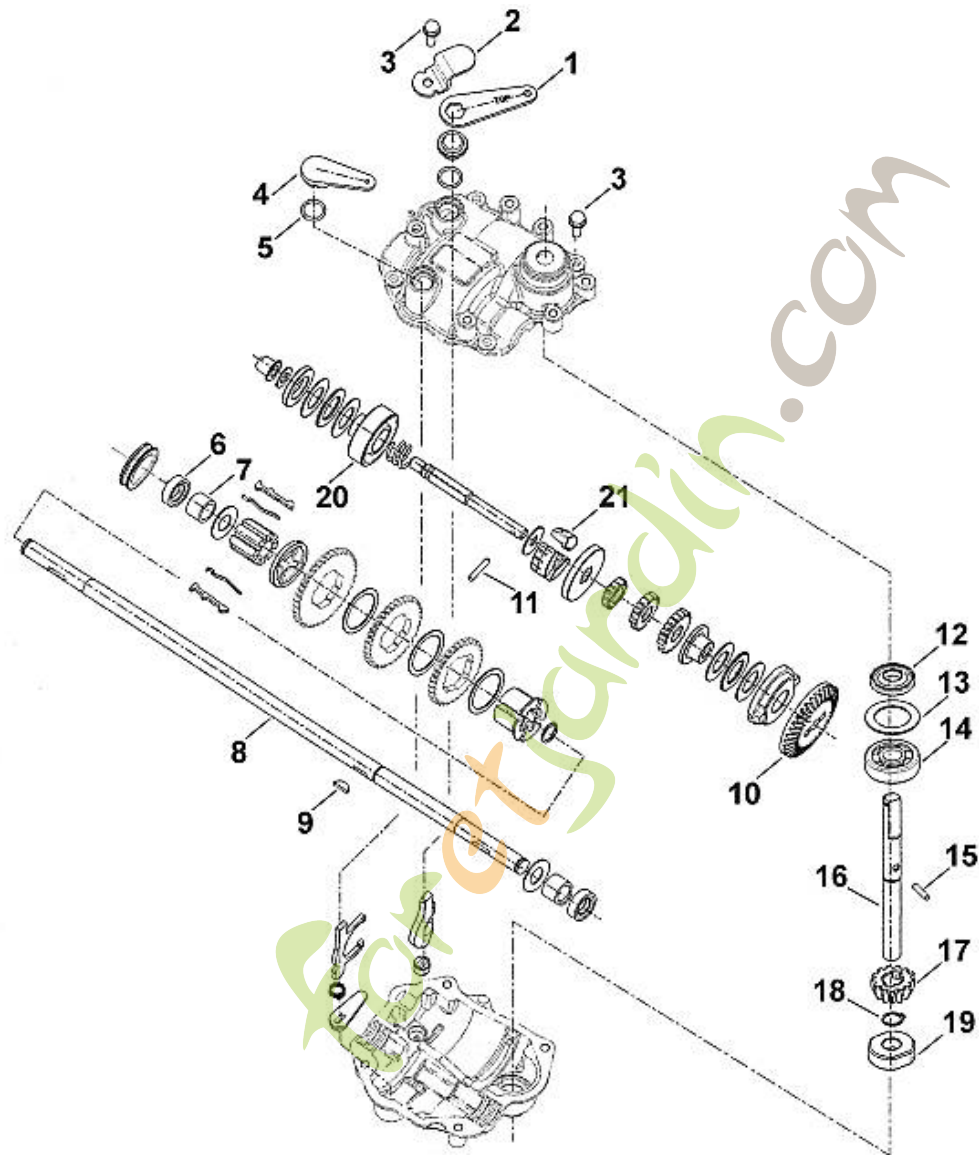
Position	Numéro d'article	Description	Quantité	FromSerialNumber	ToSerialNumber	TechnicalInfo	Prix	Discount	Unit
1	6103 703 6601	Poignée							
2	6103 704 1200	Butée d'essieu droite							
3	6103 704 1201	Butée d'essieu gauche							
4	6107 700 2420	Axe							
5	6105 703 6745	Levier de réglage							
6	6105 708 4510	Ressort coudé							
7	9212 260 0700	Ecrou à six pans M5							
8	9007 319 1090	Vis à six pans M5x40							
9	6103 703 9110	Tube							
10	9291 021 0180	Rondelle 8,4							
11	9212 260 1100	Ecrou à six pans M8							
12	9104 007 4270	Vis taraud P5x16							
13	6107 700 0426	Roue							
13	6107 700 0425	Roue			43 665 917	28.1999			
13	6107 700 0491	Roue motrice 230			43 665 917	28.1999			
14	9503 003 9010	Roulement rainuré à billes 26M-4,5x12							
15	6105 704 0320	Recouvrement							
16	6375 704 0311	Chapeau de roue							
16	6375 704 0310	Chapeau de roue				28.2018			
16	6000 704 0300	Chapeau de roue				18.2008			
17	9503 003 5297	Roulement rainuré à billes 6001-2TRS							

# MB 505 S



Position	Numéro d'article	Description	Quantité	FromSerialNumber	ToSerialNumber	TechnicalInfo	Prix	Discount	Unit
17	9503 003 5132	Roulement rainuré à billes 6001-2RS				59.2015			
17	9503 003 5130	Roulement rainuré à billes 6001-2RS				50.2009			
17	9503 003 5151	Roulement rainuré à billes 6001-2Z				25.2007			
18	6105 704 7400	Pignon							
19	6105 704 7410	Pignon							
20	9296 021 1280	Rondelle 12x18x1							
21	9296 021 1609	Rondelle 12x18x0,5							
22	9455 621 1130	Circlip 12x1							
23	6103 704 7910	Disque de protection							
24	6105 640 0110	Transmission							
25	6107 704 1010	Poulie à gorge							
27	9645 945 1390	Joint torique 14x2,5							
28	6105 704 2111	Courroie trapézoïdale							
28	6105 704 2110	Courroie trapézoïdale			47 153 588	04.2000			
29	9455 621 0850	Circlip 10x1							
31	6103 704 8300	Clavette de roue libre							
32	6105 764 1800	Roue dentée							
34	6105 160 5700	Levier d'embrayage							
36	6105 643 3600	Levier de commande							
37	6105 704 2760	Support							
39	9075 478 4610	Vis cylindrique IS D6x16							
39	9039 488 0993	Vis taraud M6x16				01.2011			
41	6105 643 2000	Levier de pression							
42	6105 641 3500	Vis M6x16							

Position	Numéro d'article	Description	Quantité	FromSerialNumber	ToSerialNumber	TechnicalInfo	Prix	Discount	Unit
43	6105 704 2770	Support							
44	6103 703 9500	Tôle à crans							
45	6364 700 0400	Roue cpl. 200							
46	9503 003 5297	Roulement rainuré à billes 6001-2TRS							
47	6105 700 2420	Axe							
48	6105 703 5100	Ressort de tension							
49	6105 703 8801	Levier de translation							
50	6375 704 0301	Chapeau de roue							
50	6105 704 0300	Chapeau de roue				28.2018			
51	6118 704 1200	Butée d'essieu							
52	9104 007 4270	Vis taraud P5x16							
53	9104 007 4290	Vis taraud P5x20							
54	9212 260 1100	Ecrou à six pans M8							
55	9291 021 0180	Rondelle 8,4							
56	9307 021 0120	Rondelle 5,3							
57	9438 782 1950	Rivet 3x10							
100	6105 703 8800	Levier de translation			42 522 119	09.1999			
101	9355 450 3130	Boulon de sécurité 6			42 522 119	09.1999			
102	9460 624 4010	Anneau d'arrêt 6			42 522 119	09.1999			
103	6105 700 0490	Roue				59.2015			
104	9503 003 9011	Roulement rainuré à billes 27M-3,6x12				59.2015			

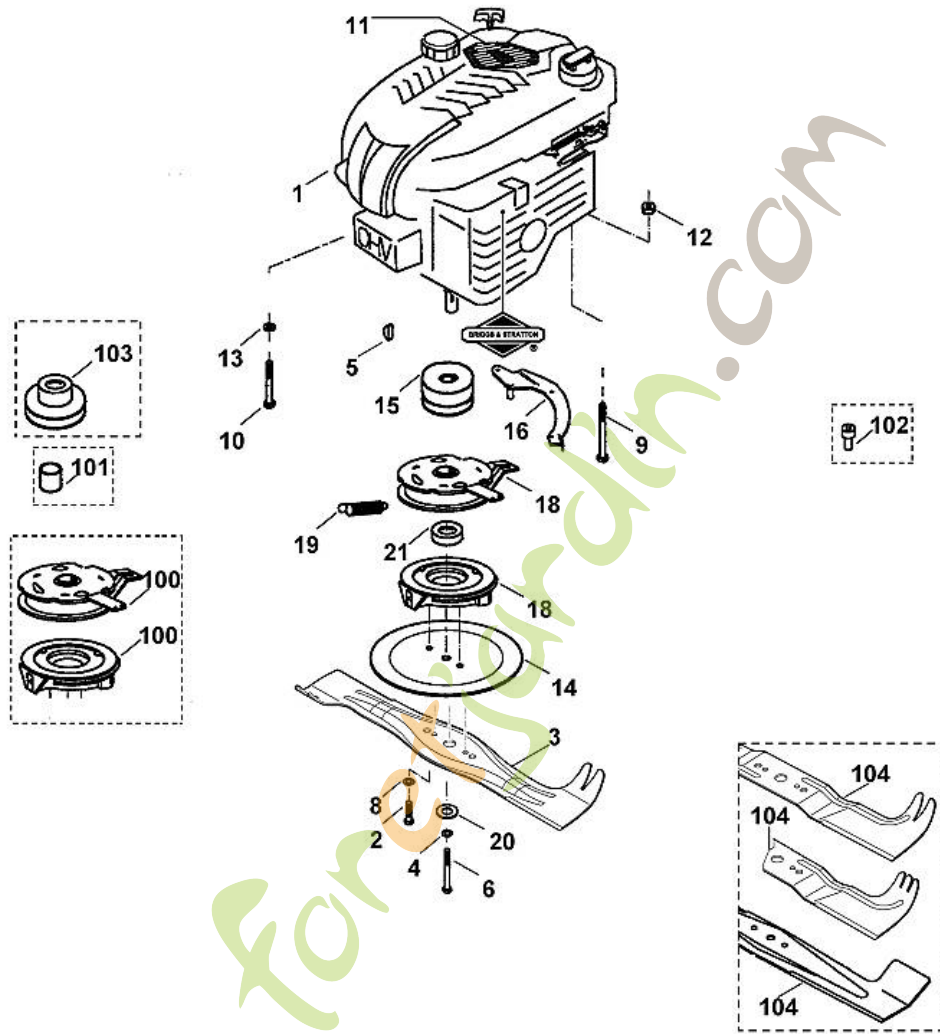


111\_ET\_IMG\_005

MB 505 S  
Transmission

Position	Numéro d'article	Description	Quantité	FromSerialNumber	ToSerialNumber	TechnicalInfo	Prix	Discount	Unit
1	6105 160 5700	Levier d'embrayage							
2	6105 643 2000	Levier de pression							
3	6105 641 3500	Vis M6x16							
4	6105 643 3600	Levier de commande							
5	9645 945 1390	Joint torique 14x2,5							
6	6105 649 0200	Anneau de joint							
7	6105 643 2510	Palier lisse							
8	6105 642 2610	Arbre							
9	9482 435 9950	Clavette demi-lune 0.5"x0,125"							
10	6105 642 1010	Couronne dentée							
11	6105 643 0410	Goupille cylindrique 3,5x19,8							
12	6105 649 0210	Anneau de joint							
13	6105 643 1840	Rondelle 20x29,8x1,1							
14	9503 003 0131	Roulement rainuré à billes 6200							
15	6105 643 0400	Goupille cylindrique 3x13,8							
16	6105 642 2220	Arbre d'entraînement							
17	6105 642 0400	Pignon d'entraînement							
18	9455 621 0850	Circlip 10x1							
19	6105 643 2530	Palier lisse							
20	6105 162 0510	Cloche d'embrayage							
21	6105 162 0300	Mâchoire d'accouplement							





MB 505 S  
Moteur, lame

Position	Numéro d'article	Description	Quantité	FromSerialNumber	ToSerialNumber	TechnicalInfo	Prix	Discount	Unit
	6107 007 1020	Kit de transformation (embrayage de lame)				03.2002			
1		BRIGGS & STRATTON, moteur-quatre-temps (Lire les données sur le moteur)							
1		BRIGGS & STRATTON, moteur-quatre-temps (Lire les données sur le moteur)			37 492 793	15.1997			
2	9008 313 2390	Vis à six pans M10x25 ((45 - 55 Nm))							
2	9008 319 2390	Vis à six pans M10x25 ((45 - 55 Nm))			42 512 992	06.1999			
3	6360 760 9992	Couteau (Ne pas utiliser la plaque de protection fournie sur ce modèle)							
4	9460 624 4031	Circlips 10,5							
5	9482 435 0820	Clavette demi-lune 4x6,5							
6	9007 319 9020	Vis à six pans 3/8"x21/2" ((45 - 55 Nm))							
8	9460 624 4031	Circlips 10,5							
9	9007 319 2060	Vis à six pans M8x110							
10	9007 319 2010	Vis à six pans M8x80							
11	6105 967 3835	Plaque matricule MB 505 S							
12	9212 260 1100	Ecrou à six pans M8							
13	9309 021 0180	Rondelle 8,4							
14	6105 702 2210	Disque de protection							
15	6105 704 1012	Poulie à gorge							
16	6105 703 6910	Support							
18	6105 700 3325	Embrayage de lame							
19	6105 997 5405	Ressort de tension							

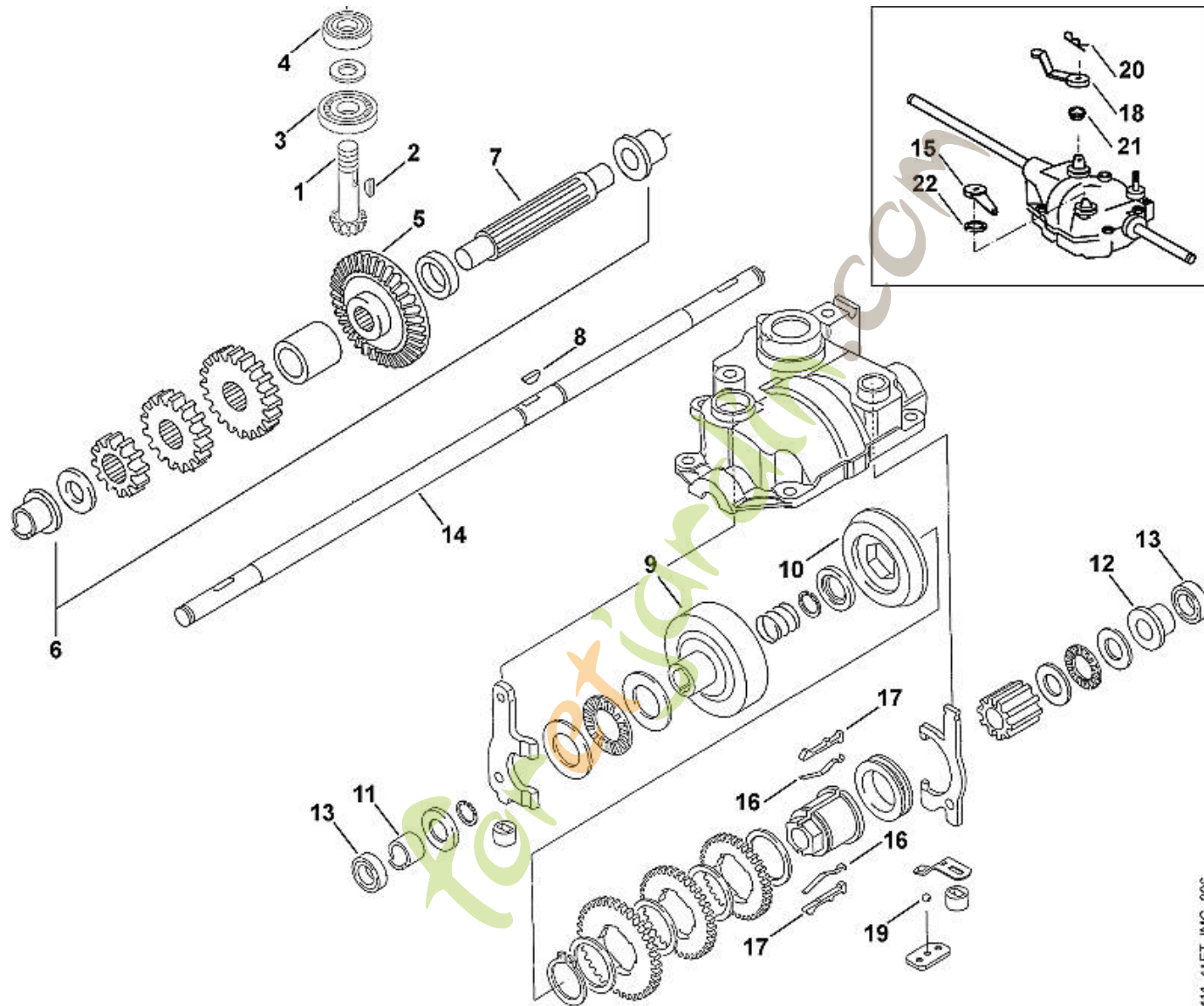
Foretjardin.com

MB 505 S



Position	Numéro d'article	Description	Quantité	FromSerialNumber	ToSerialNumber	TechnicalInfo	Prix	Discount	Unit
20	6105 702 1820	Rondelle 10,2x30x5							
21	9503 421 6840	Roulement rainuré à billes 6205-2RS							
102	6103 703 9201	Douille			37 431 223	04.1998			
104	6360 702 0111	Couteau				40.2011			
104	6360 702 0110	Couteau				76.2010			
104	6360 702 0100	Couteau				02.2009			
104	6105 702 0135	Couteau				32.2005			

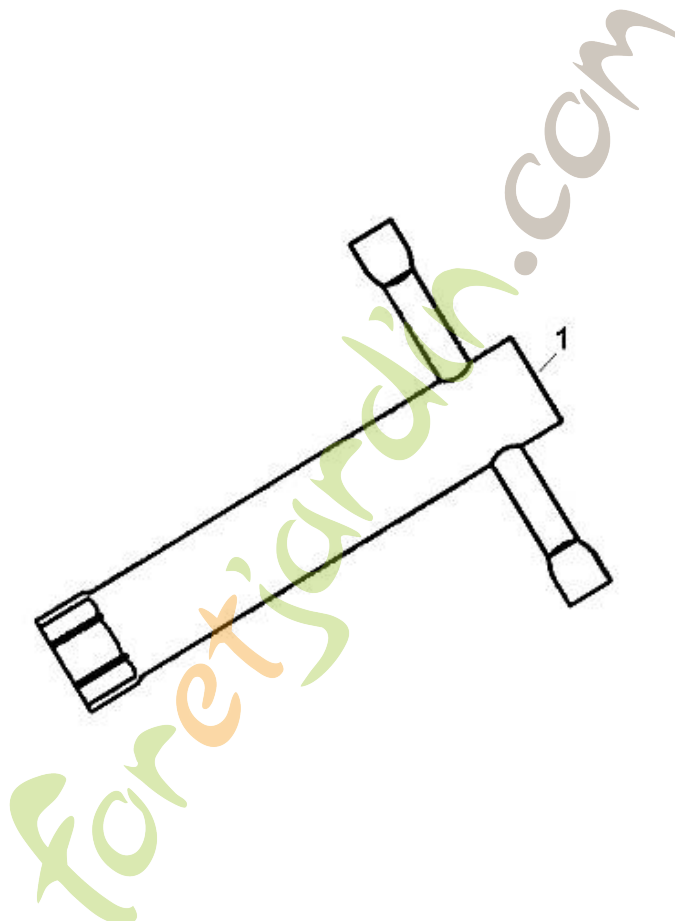
foretjardin.com



111\_11ET\_IMG\_006

MB 505 S  
Transmission

Position	Numéro d'article	Description	Quantité	FromSerialNumber	ToSerialNumber	TechnicalInfo	Prix	Discount	Unit
1	6105 642 2500	Arbre de pignon d'attaque			40 564 372	26.1998			
2	9482 435 9950	Clavette demi-lune 0.5"x0,125"			40 564 372	26.1998			
3	9503 003 0131	Roulement rainuré à billes 6200			40 564 372	26.1998			
4	9503 003 5040	Roulement rainuré à billes 6000-RS			40 564 372	26.1998			
5	6105 642 1000	Couronne dentée			40 564 372	26.1998			
6	6105 643 2520	Palier lisse			40 564 372	26.1998			
7	6105 642 2210	Arbre d'entraînement			40 564 372	26.1998			
8	9482 435 9950	Clavette demi-lune 0.5"x0,125"			40 564 372	26.1998			
9	6105 162 0500	Tambour d'accouplement			40 564 372	26.1998			
10	6105 162 3100	Pièce d'accouplement			40 564 372	26.1998			
11	6105 643 2510	Palier lisse			40 564 372	26.1998			
12	6105 643 2515	Palier lisse			40 564 372	26.1998			
13	6105 649 0200	Anneau de joint			40 564 372	26.1998			
14	6105 642 2600	Arbre			40 564 372	26.1998			
15	6105 643 0110	Levier			40 564 372	26.1998			
16	6105 648 9000	Ressort à lame			40 564 372	26.1998			
17	6105 643 2800	Clavette coulissante			40 564 372	26.1998			
18	6105 643 0100	Levier			40 564 372	26.1998			
19	6105 643 0300	Bille			40 564 372	26.1998			
20	9340 003 0303	Épingle d'axe 2			40 564 372	26.1998			
21	6000 709 2000	Anneau de joint			40 564 372	26.1998			
22	9645 950 7526	Joint torique 12x2			40 564 372	26.1998			

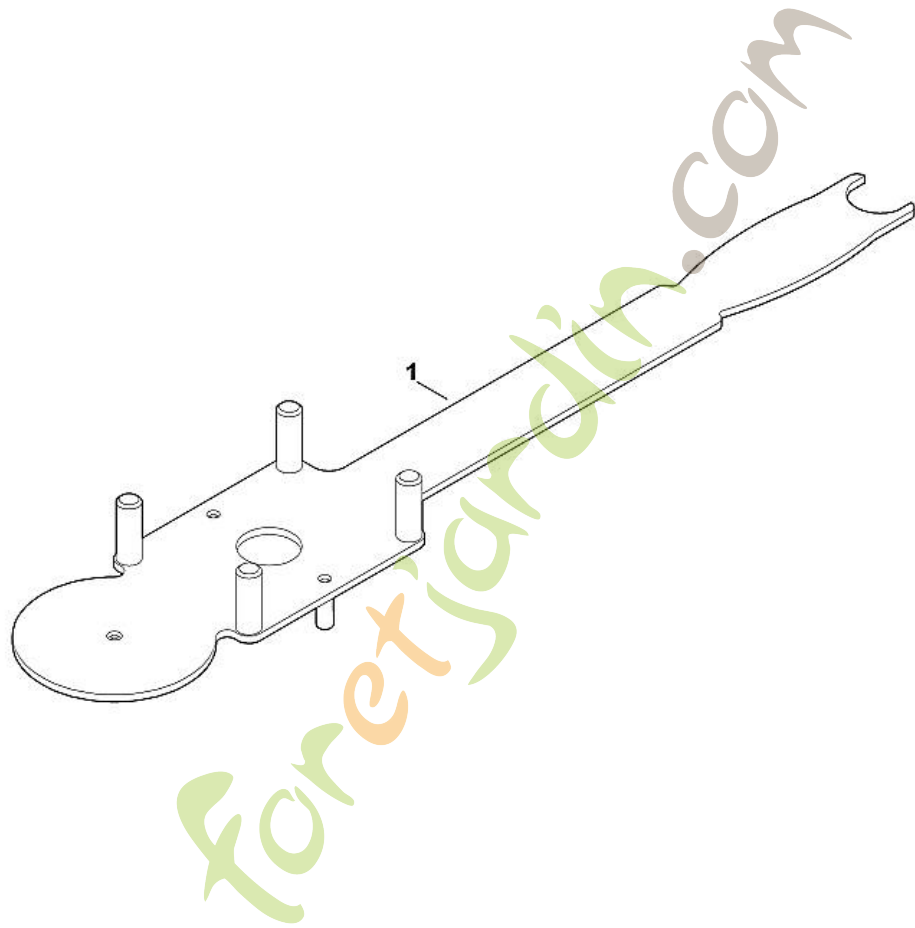


111\_11ET\_IMG\_009

MB 505 S  
Outils

Position	Numéro d'article	Description	Quantité	FromSerialNumber	ToSerialNumber	TechnicalInfo	Prix	Discount	Unit
1	0812 190 1000	Clé à bougie							

foretjardin.com

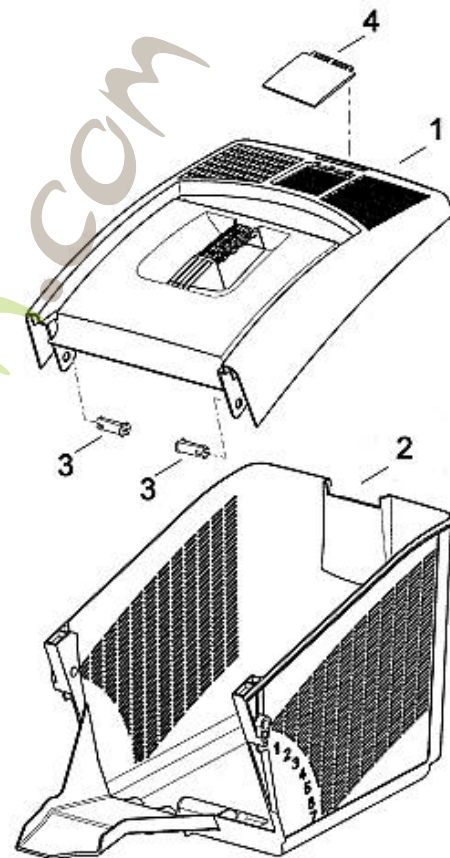
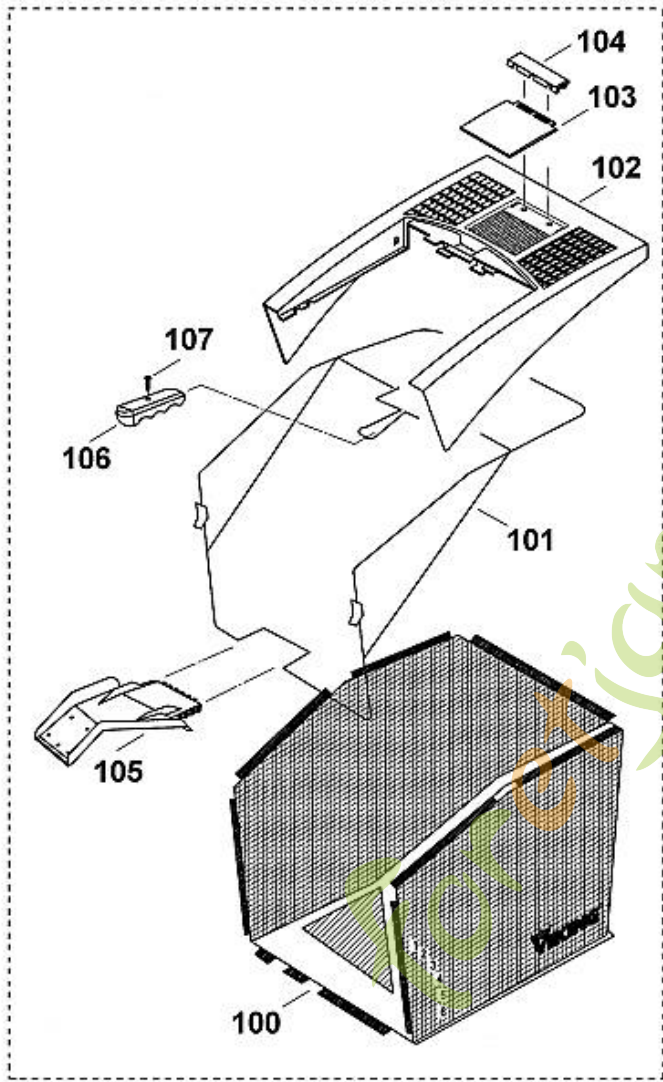




MB 505 S  
Outil spécial

Position	Numéro d'article	Description	Quantité	FromSerialNumber	ToSerialNumber	TechnicalInfo	Prix	Discount	Unit
1	6165 890 2200	Outils de montage				57.2012			

foretjardin.com



111\_11ET\_IMG\_008

MB 505 S  
Bac de ramassage

Position	Numéro d'article	Description	Quantité	FromSerialNumber	ToSerialNumber	TechnicalInfo	Prix	Discount	Unit
1	6105 703 9625	Partie supérieure du bac de ramassage							
2	6105 703 9620	Partie inférieure du bac de ramassage							
3	6118 708 9400	Bride de fixation							
4	6105 703 9040	Boulon							
100	6105 700 9730	Sac de ramassage			48 469 079	16.2000			
101	6105 700 9531	Armature du bac			48 469 079	16.2000			
101	6105 700 9530	Armature du bac			40 075 277	15.1998			
102	6105 703 9600	Partie supérieure du bac de ramassage			48 469 079	16.2000			
103	6118 708 9400	Bride de fixation			48 469 079	16.2000			
104	6103 703 6905	Crampon			48 469 079	16.2000			
105	6105 703 9410	Bride de fixation			48 469 079	16.2000			
106	6105 706 6800	Poignée			48 469 079	16.2000			
107	9104 007 4270	Vis taraud P5x16			48 469 079	16.2000			

Foretjardin.com