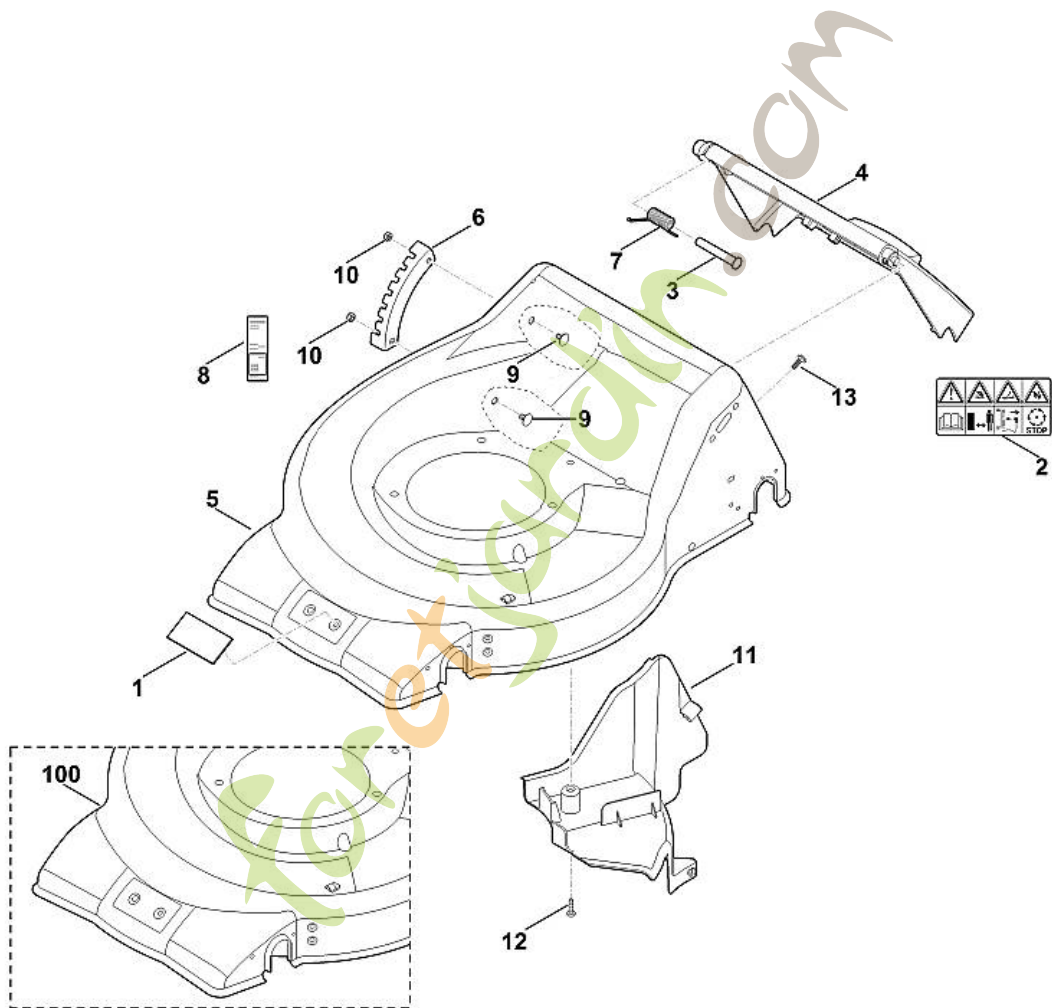


MB 248.3 T
Guidon

Position	Numéro d'article	Description	Quantité	FromSerialNumber	ToSerialNumber	TechnicalInfo	Prix	Discount	Unit
1	0000 703 3705	Vis M8x50							
2	0000 760 1800	Molette de serrage							
3	6350 700 7521	Câble de commande (Coupure du moteur)							
3	6350 700 7520	Câble de commande (Coupure du moteur)			4 34 361 895	22.2014			
4	6350 700 7527	Câble de commande							
4	6350 700 7526	Câble de commande (Entraînement)			4 34 914 759	67.2014			
4	6350 700 7525	Câble de commande (Entraînement)			4 34 536 854	36.2014			
5	6320 706 6610	Guide							
6	6350 760 3800	Guide câble							
7	6336 967 4400	Autocollant							
8	6371 763 4800	Partie inférieure du guidon gauche							
9	6371 763 4805	Partie inférieure du guidon droite							
10	6371 763 5000	Partie supérieure du guidon							
11	6350 764 0200	Levier de commande							
12	6350 764 0205	Levier de commande							
13	9025 313 5003	Vis M8x16							
14	9220 263 1100	Ecrou à six pans M8							
15	9240 216 0900	Ecrou-chapeau M6							

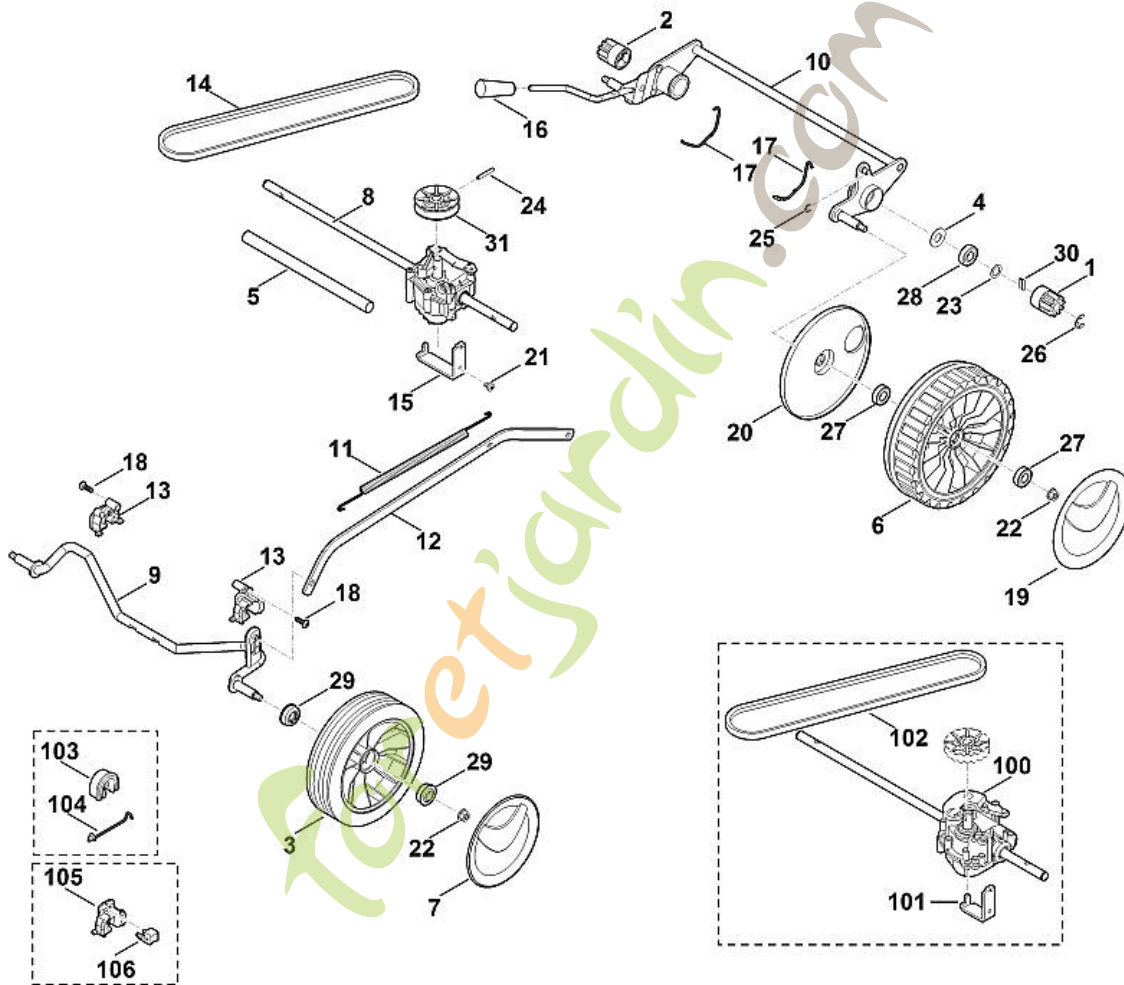
foretjardin.com



MB 248.3 T
Carter

Position	Numéro d'article	Description	Quantité	FromSerialNumber	ToSerialNumber	TechnicalInfo	Prix	Discount	Unit
1	0000 967 1000	Bouclier							
2	0000 967 3679	Avertissement							
3	6350 706 5900	Boulon							
4	6350 700 2706	Volet							
5	6350 700 8521	Carter							
6	6371 703 9500	Tôle à crans							
7	6350 708 4500	Ressort coudé							
8	6350 967 0115	Plaque matricule MB 248.3 T							
9	9027 318 1280	Vis à tête bombée M6x16							
10	9216 261 0901	Ecrou à six pans M6							
11	6350 706 0700	Recouvrement							
12	9039 488 0974	Vis taraud M5x12							
13	9104 007 4410	Vis Parker P6x16							
100	6350 700 8520	Carter			4 38 257 553	16.2018			

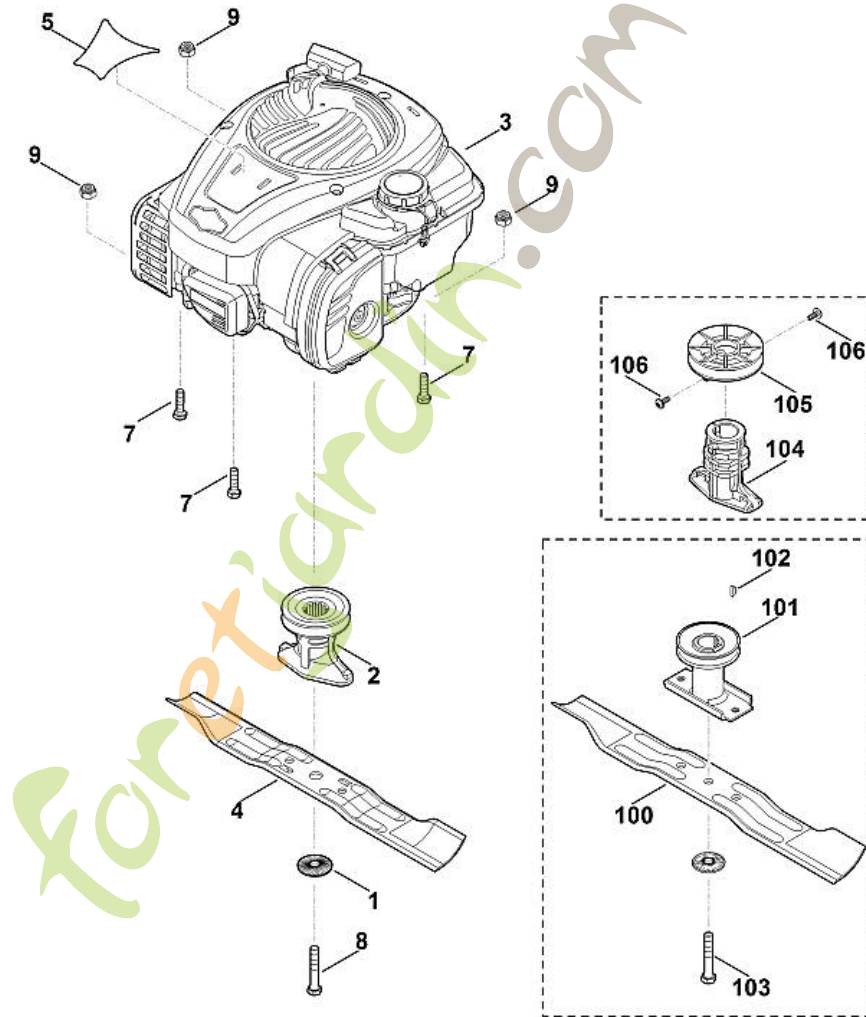
ForetJardin.com



MB 248.3 T
Entraînement, Transmission

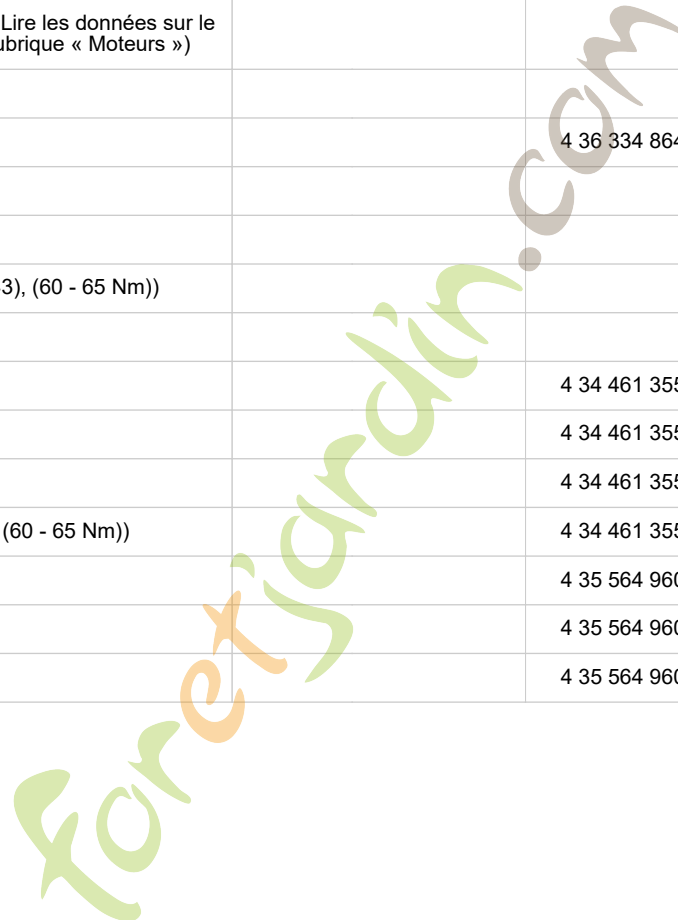
Position	Numéro d'article	Description	Quantité	FromSerialNumber	ToSerialNumber	TechnicalInfo	Prix	Discount	Unit
1	0000 640 2500	Pignon							
2	0000 640 2505	Pignon							
3	6100 700 0401	Roue							
4	6103 704 7910	Disque de protection							
5	6105 703 9111	Tube							
6	6383 700 0421	Roue cpl. 200							
6	6383 700 0420	Roue cpl. 200				59.2015			
7	6340 704 0301	Chapeau de roue							
7	6340 704 0300	Chapeau de roue			4 37 974 909	45.2017			
8	6350 640 0105	Transmission							
9	6350 700 2421	Axe							
9	6350 700 2420	Axe			4 38 560 005	39.2018			
10	6371 700 2410	Axe							
11	6350 703 5105	Ressort de tension							
12	6350 703 8800	Levier de translation							
13	6371 704 1210	Crampon d'axe							
14	6350 704 2101	Courroie trapézoïdale							
15	6350 704 2701	Support							
16	6350 706 6800	Poignée							
17	6350 708 0316	Bride de ressort							
18	9104 007 4260	Vis taraud P5x12		4 38 475 427		34.2018			

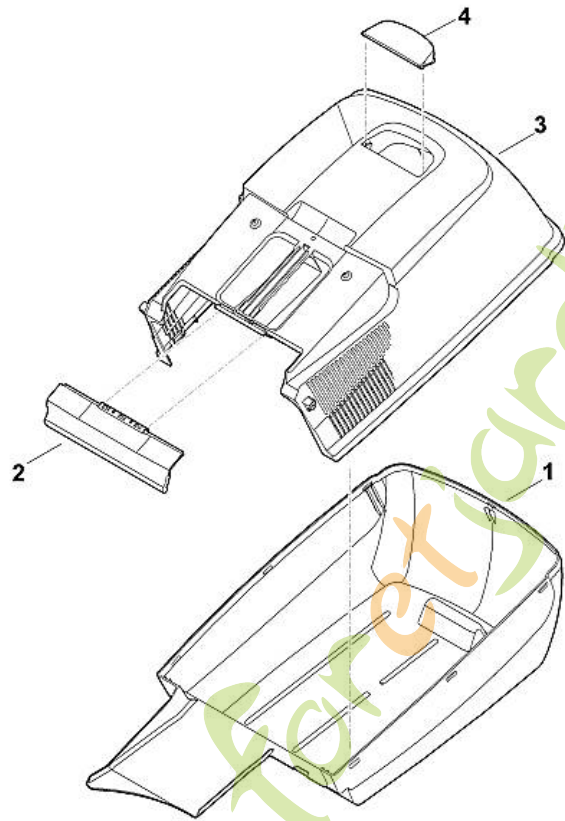
Position	Numéro d'article	Description	Quantité	FromSerialNumber	ToSerialNumber	TechnicalInfo	Prix	Discount	Unit
19	6375 704 0301	Chapeau de roue							
19	6375 704 0300	Chapeau de roue			4 37 974 909	45.2017			
20	6375 704 3611	Recouvrement							
21	9039 488 0974	Vis taraud M5x12							
22	9216 261 1100	Ecrou à embase M8 ((7 - 9 Nm))							
23	9296 021 1609	Rondelle 12x18x0,5							
24	9380 620 2660	Goupille élastique 5x26							
25	9460 624 0600	Anneau d'arrêt 6							
26	9460 624 1000	Anneau d'arrêt 10							
27	9503 003 5297	Roulement rainuré à billes 6001-2TRS							
27	9503 003 5132	Roulement rainuré à billes 6001-2RS				59.2015			
28	9503 003 5297	Roulement rainuré à billes 6001-2TRS							
28	9503 003 5132	Roulement rainuré à billes 6001-2RS				59.2015			
29	9503 003 9011	Roulement rainuré à billes 27M-3,6x12							
30	0000 704 8300	Clavette de roue libre							
31	6350 704 1000	Poulie à gorge							
100	6350 640 0100	Transmission			4 34 914 759	67.2014			
101	6350 704 2700	Support			4 34 914 759	67.2014			
102	6350 704 2100	Courroie trapézoïdale			4 34 914 759	67.2014			
103	6371 704 1200	Crampon d'axe			4 36 197 401	47.2016			
104	6350 708 0320	Bride de ressort			4 36 197 401	47.2016			
105	6371 704 1201	Crampon d'axe			4 38 475 427	34.2018			
106	6371 706 0100	Verrou			4 38 475 427	34.2018			



MB 248.3 T
Moteur, lame

Position	Numéro d'article	Description	Quantité	FromSerialNumber	ToSerialNumber	TechnicalInfo	Prix	Discount	Unit
1	0000 702 6600	Rondelle							
2	0000 702 5000	Support de lame							
3	6350 011 1805	B&S, moteur-quatre-temps 08P502-0024-H1 (Lire les données sur le moteur, pour les pièces de rechange, voir la rubrique « Moteurs »)							
4	6350 702 0103	Couteau							
4	6350 702 0102	Couteau			4 36 334 864	51.2016			
5	6350 967 3806	Plaque matricule MB 248 T							
7	9008 318 1860	Vis à six pans M8x30							
8	9008 319 9028	Vis à six pans 3/8"x21/4" (Coller (LOCTITE 243), (60 - 65 Nm))							
9	9214 320 1105	Ecrou de sécurité M8							
100	6350 702 0101	Couteau			4 34 461 355	26.2014			
101	6350 760 2016	Support de lame			4 34 461 355	26.2014			
102	9482 435 9920	Clavette demi-lune 5/32"x5/8"			4 34 461 355	26.2014			
103	9008 341 9076	Vis à six pans 3/8"x2" (Coller (LOCTITE 243), (60 - 65 Nm))			4 34 461 355	26.2014			
104	6350 702 5000	Support de lame			4 35 564 960	63.2015			
105	6336 704 1000	Poulie à gorge			4 35 564 960	63.2015			
106	9104 007 4260	Vis taraud P5x12			4 35 564 960	63.2015			

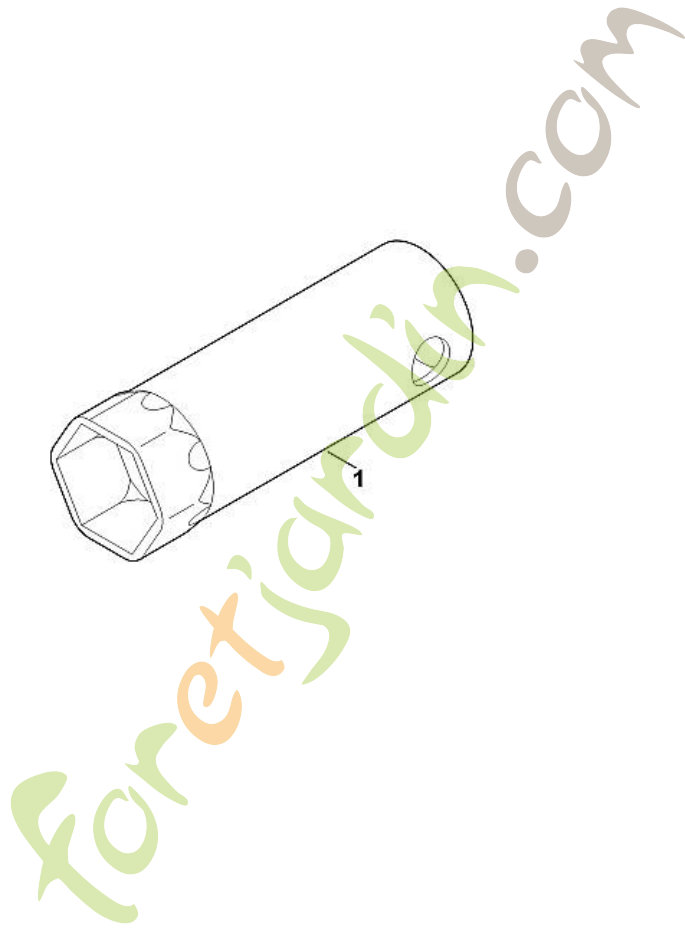




MB 248.3 T
Bac de ramassage

Position	Numéro d'article	Description	Quantité	FromSerialNumber	ToSerialNumber	TechnicalInfo	Prix	Discount	Unit
1	6371 703 9605	Partie inférieure du bac de ramassage							
2	6371 708 8000	Volet							
3	6371 760 2102	Partie supérieure du bac de ramassage							
3	6371 760 2101	Partie supérieure du bac de ramassage			4 38 316 732	17.2018			
4	6375 708 8000	Volet							

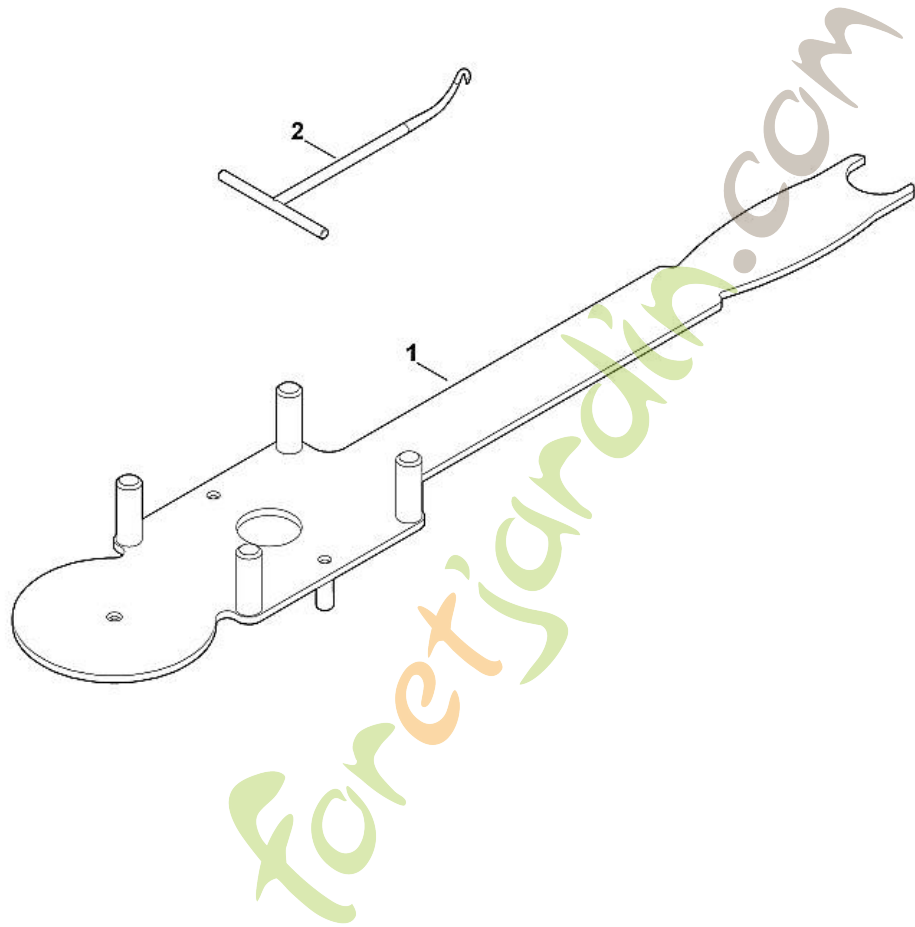
foretjardin.com



MB 248.3 T
Outils

Position	Numéro d'article	Description	Quantité	FromSerialNumber	ToSerialNumber	TechnicalInfo	Prix	Discount	Unit
1	0812 190 1004	Clé à bougie							

foretjardin.com



MB 248.3 T
Outil spécial

Position	Numéro d'article	Description	Quantité	FromSerialNumber	ToSerialNumber	TechnicalInfo	Prix	Discount	Unit
1	6165 890 2200	Outils de montage							
2	0000 890 2800	Crochet de montage							

foretjardin.com