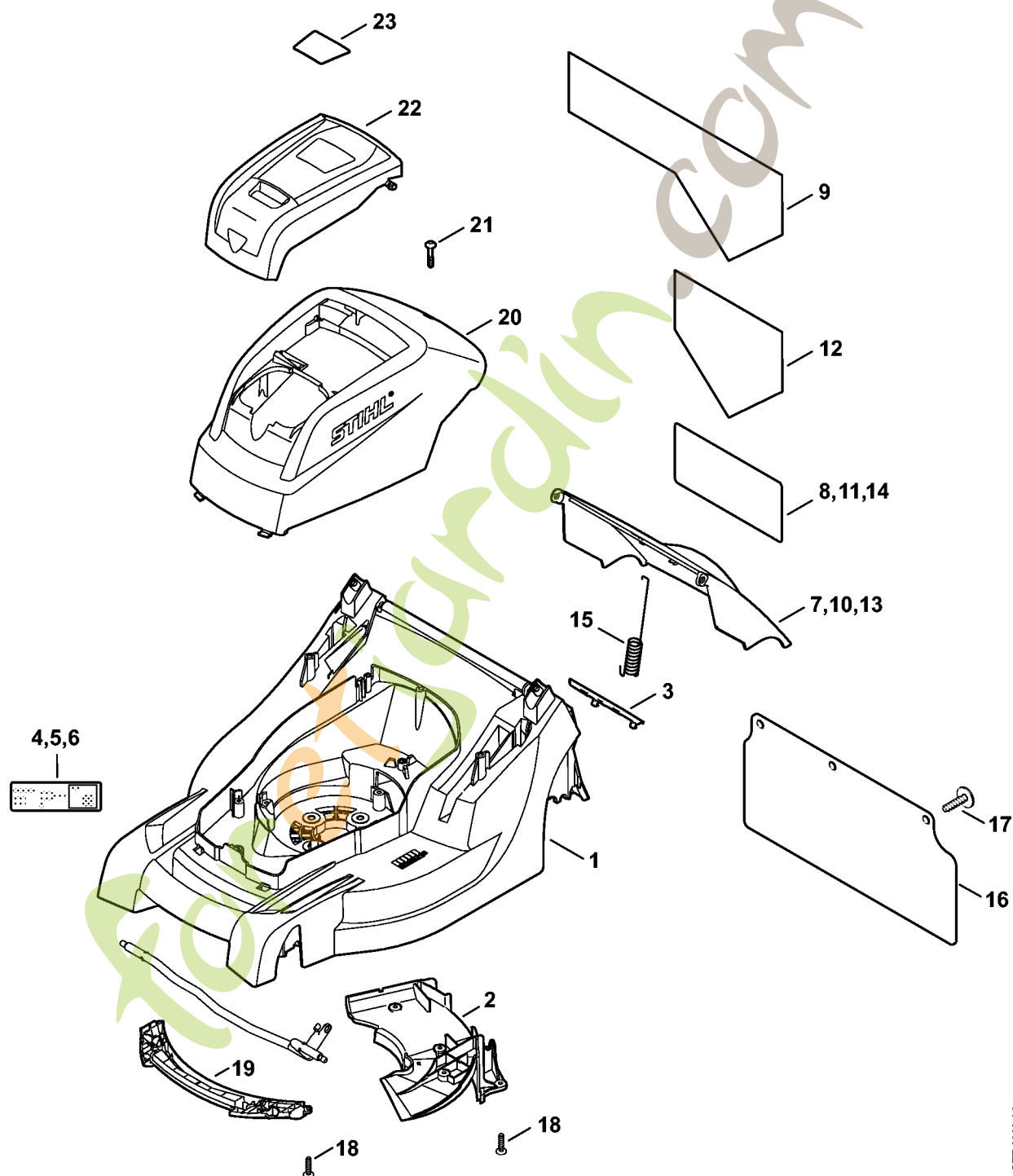


## RMA 410 C

### Table des matières

Carter, Capot moteur .....	2
Moteur électrique, Couteau .....	4
Support de batterie, module électronique .....	6
Châssis, réglage en hauteur .....	8
Guidon .....	10
Bac de ramassage .....	12
Mulching, outils .....	14
Numéro de machine .....	16
Couples de serrage .....	18
Couples de serrage .....	20

# Carter, Capot moteur



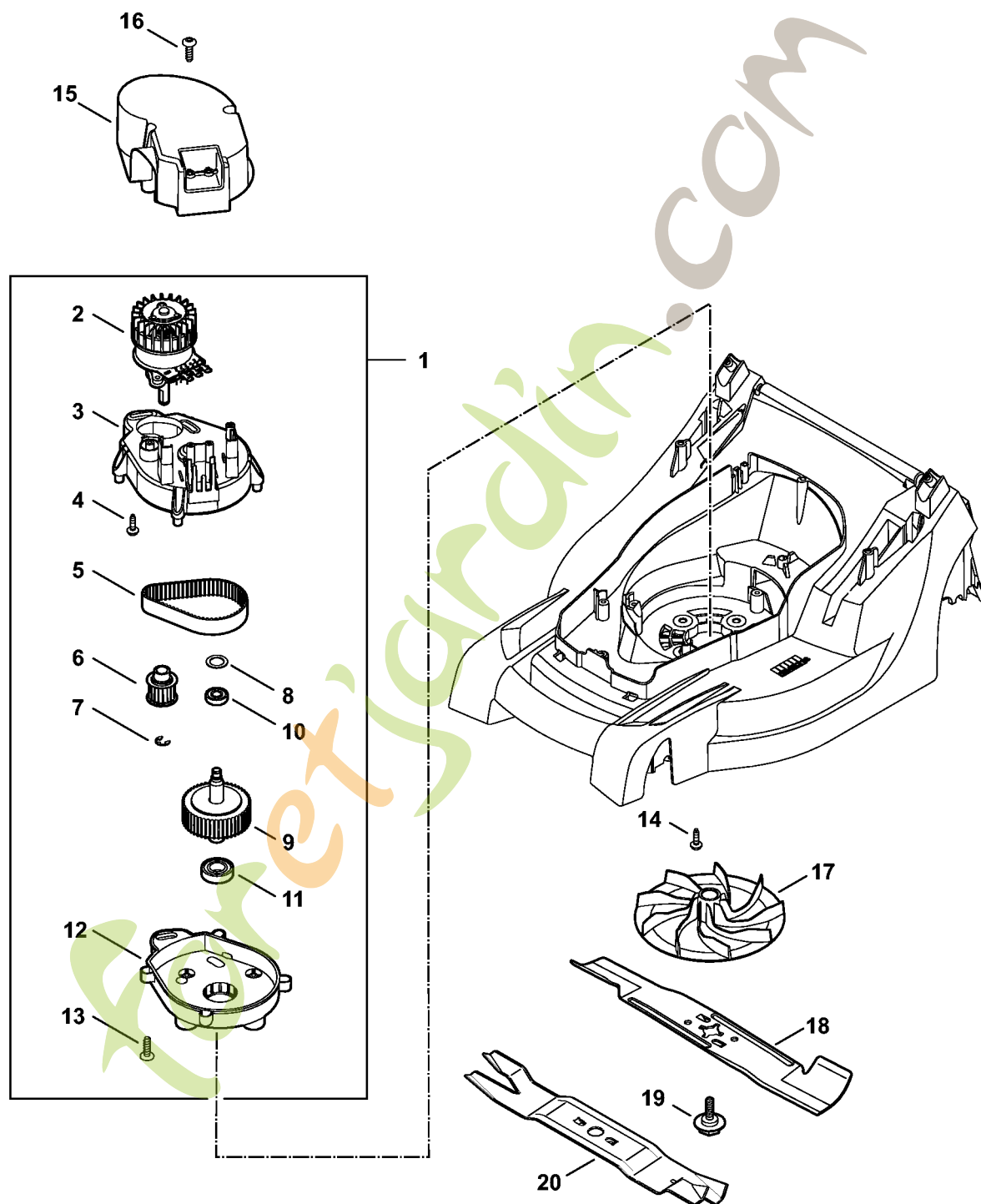
6338-GET-0000-A0

# Carter, Capot moteur

#	Numéro de pièce	Description	Quantité	Contient un ou plusieurs articles	Remarques
1	6338 700 8520	Carter	1	2, 3	
2	6338 706 0700	Recouvrement	1		
3	6338 706 0730	Recouvrement	1		
15	6338 703 5110	Ressort de tension	1		
16	6338 706 6500	Lamelles en caoutchouc	1		
17	9102 090 3781	Vis à tôle combinée 4,8x16	3		
18	9104 007 4289	Vis taraud P5x20	8		
19	6338 706 0710	Support d'axe de roue	1		
20	6338 760 2220	Capot moteur	1		
21	9104 017 4293	Vis taraud P5x25	1		
22	6338 706 3400	Couvercle	1		
23	6338 967 0160	Plaque matricule RMA 410 C	1		

foretjardin.com

# Moteur électrique, Couteau

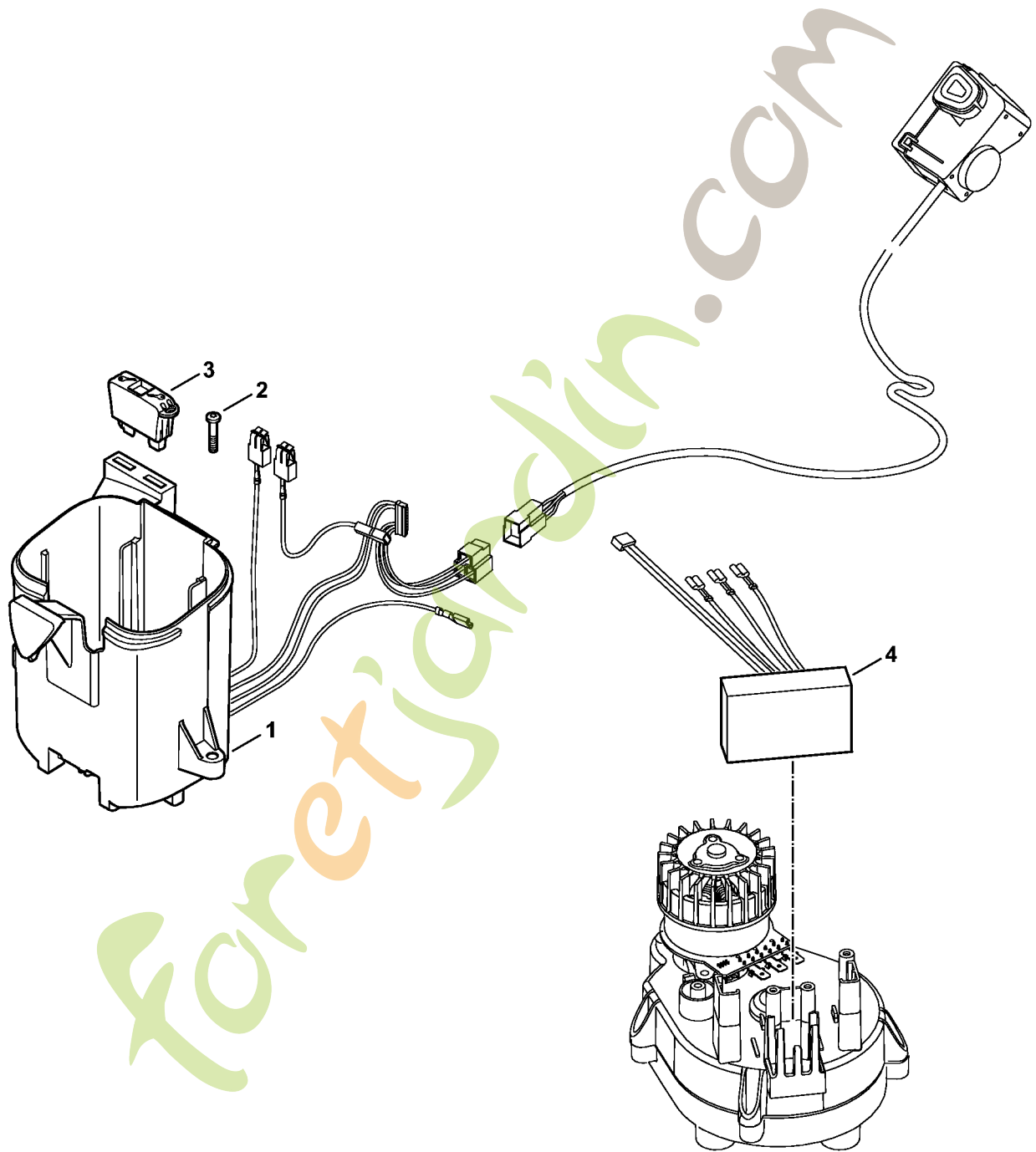


6338-GET-0001-A0

# Moteur électrique, Couteau

#	Numéro de pièce	Description	Quantité	Contient un ou plusieurs articles	Remarques
1	6338 600 0210	Moteur électrique avec transmission	1	2 - 13	
2	1250 600 0200	Moteur électrique	1		
3	6320 641 0300	Carter de réducteur	1		
4	0000 951 1100	Vis	3		
5	6338 764 0900	Courroie crantée	1		
6	6320 760 7500	Poulie crantée	1		
7	9460 624 0801	Anneau d'arrêt 8x1,3	1		
8	9298 021 3935	Rondelle élastique 24	1		
9	6338 700 3500	Arbre cpl.	1	10, 11	
10	9503 003 9860	Roulement à billes rainuré 609-2RS	1		
11	9503 003 5330	Roulement rainuré à billes 6003-2RS	1		
12	6320 641 0310	Carter de réducteur	1		
13	9074 477 4130	Vis IS P5x16	4		
14	0000 951 1100	Vis	4		
15	6320 606 0100	Bague de ventilateur	1		
16	9104 003 8734	Vis taraud P4x16	4		
17	6310 702 5000	Support de lame	1		
18	6338 702 0111	Couteau	1		
19	6310 760 2800	Vis	1		

# Support de batterie, module électronique



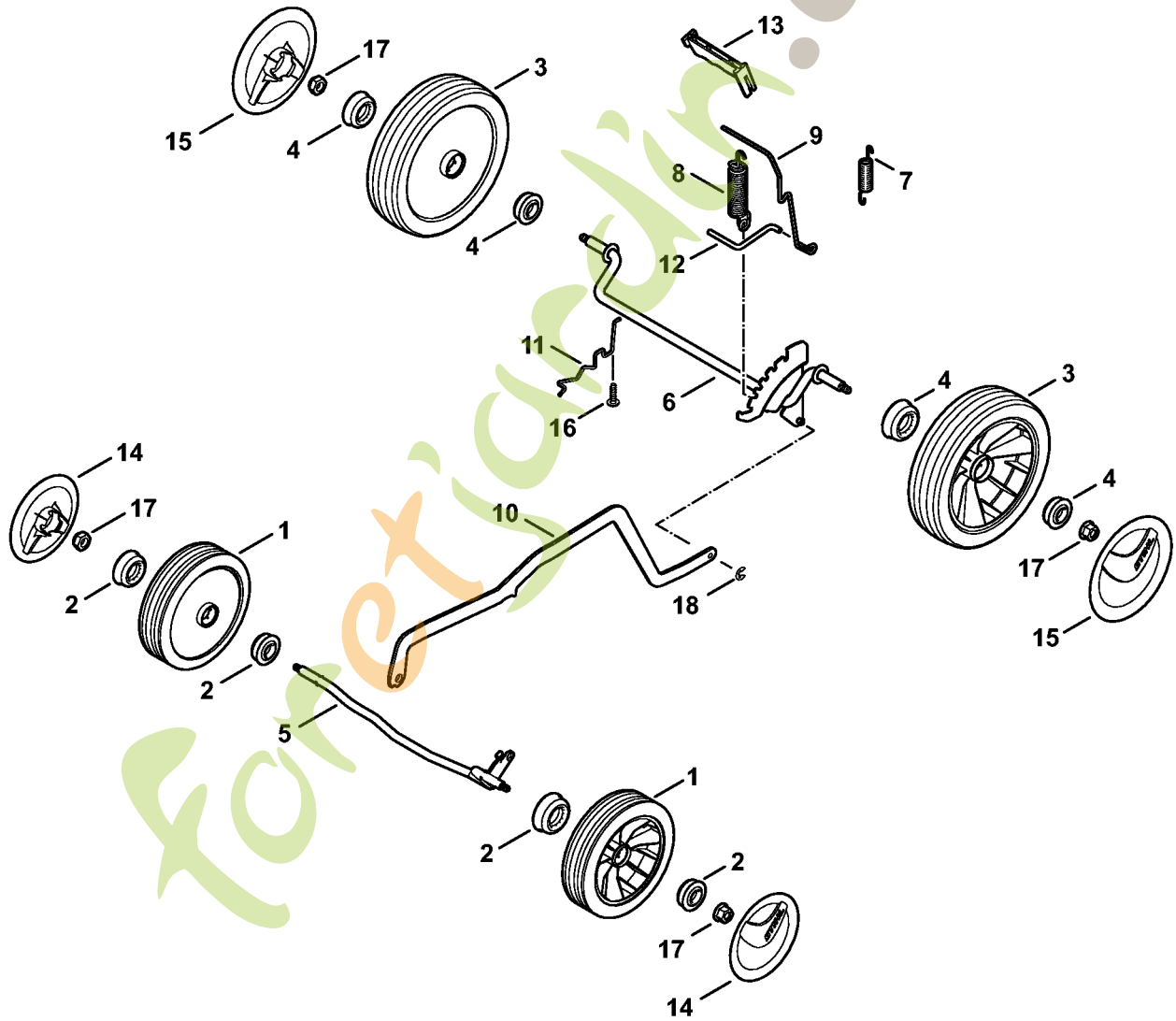
6338-GET-0010-A0

## Support de batterie, module électronique

#	Numéro de pièce	Description	Quantité	Contient un ou plusieurs articles	Remarques
1	6338 400 0300	Support de batterie	1		
2	9104 007 4293	Vis taraud P5x25	2		
3	6320 430 3800	Clé de sécurité	1		
4	6338 430 1400	Module électronique	1		

foretjardin.com

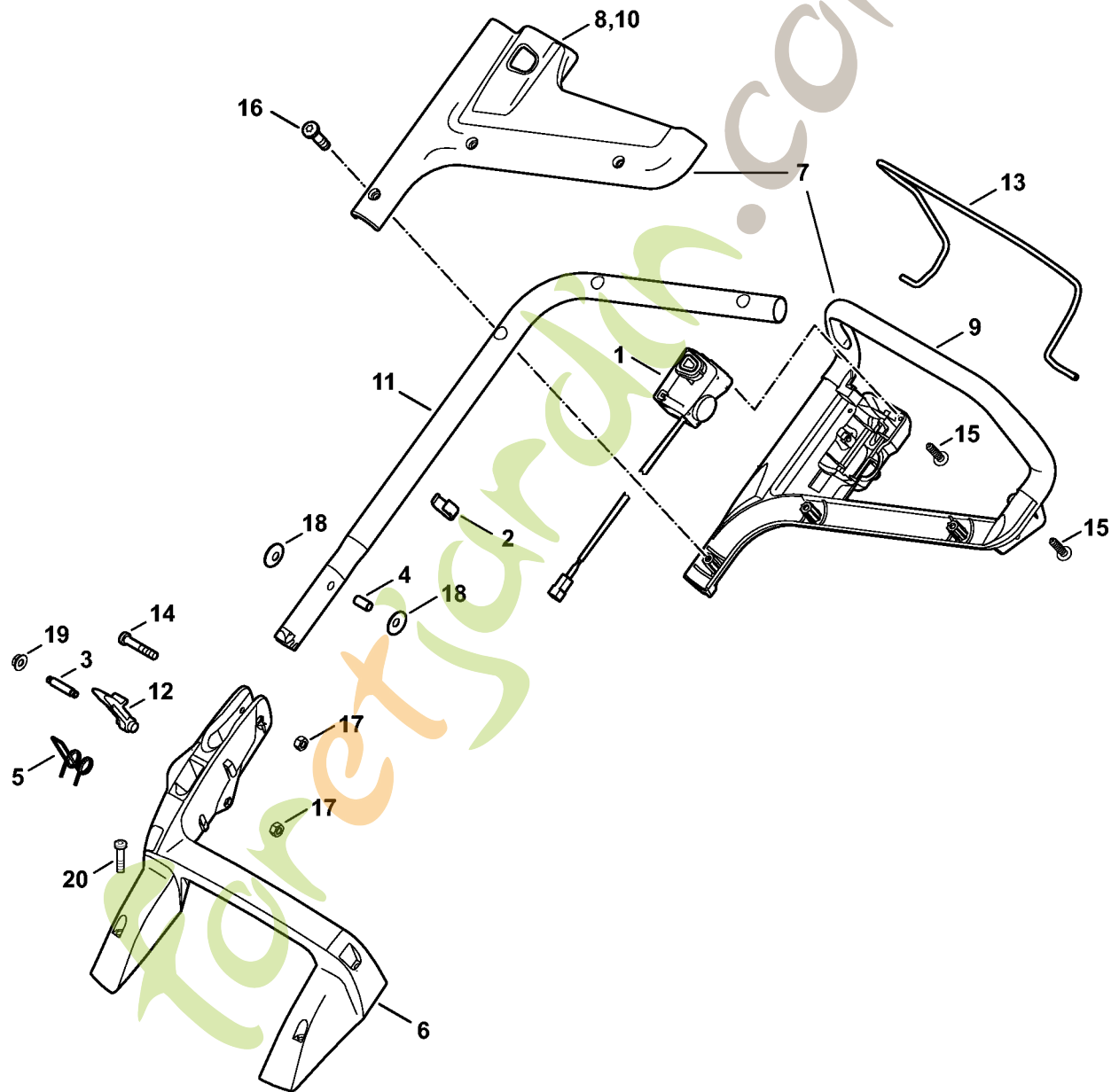
# Châssis, réglage en hauteur



6338-GET-0003-A0

# Châssis, réglage en hauteur

#	Numéro de pièce	Description	Quantité	Contient un ou plusieurs articles	Remarques
1	6100 700 0401	Roue	2	2	
2	9503 003 9011	Roulement rainuré à billes 27M-3,6x12	2		
3	0000 700 0400	Roue	2	4	
4	9503 003 9011	Roulement rainuré à billes 27M-3,6x12	2		
5	6338 700 2420	Axe	1		
6	6338 700 2405	Axe	1		
7	6338 703 5100	Ressort de tension	1		
8	6358 703 5100	Ressort de tension	1		
9	6338 703 6700	Levier	1		
10	6338 703 8800	Levier de translation	1		
11	6338 704 1205	Butée d'essieu droite	1		
12	6338 763 6000	Levier d'encliquetage	1		
13	6338 791 4810	Levier de déclenchement	1		
14	6338 704 0300	Chapeau de roue	2		
15	6338 704 0310	Chapeau de roue	2		
16	9104 007 4289	Vis taraud P5x20	1		
17	9216 261 1100	Ecrou à embase M8	4		
18	9460 624 0400	Anneau d'arrêt 4	1		

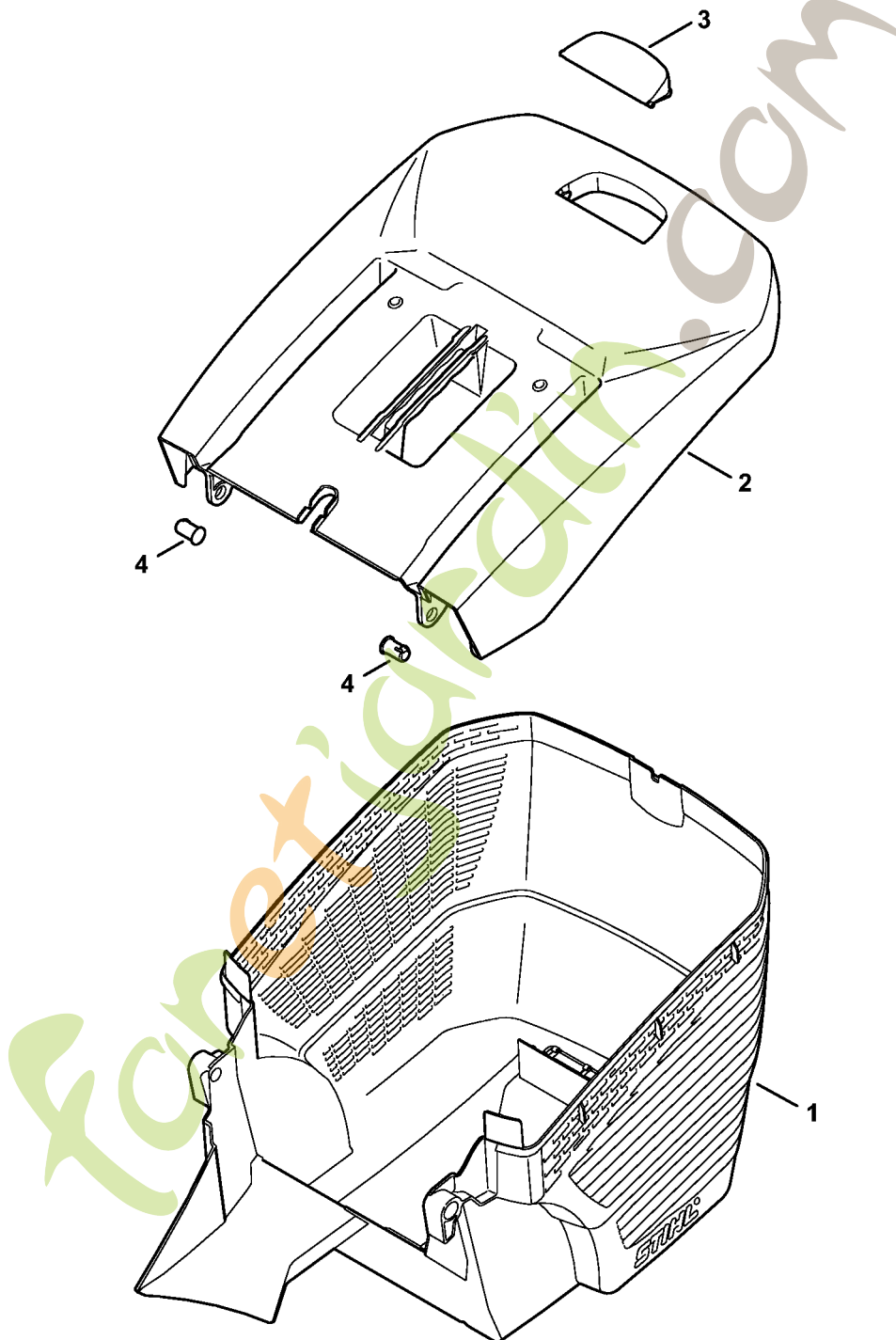


6338-GET-0011-A0

# Guidon

#	Numéro de pièce	Description	Quantité	Contient un ou plusieurs articles	Remarques
1	6338 430 0500	Commutateur	1		
2	6338 703 3100	Attache pour câbles	1		
3	6338 703 3700	Vis	1		
4	6338 703 3800	Douille	1		
5	6338 703 4900	Ressort coudé	1		
6	6338 703 6205	Console	1		
7	6338 007 1095	Jeu de pièces partie supérieure du guidon avec recouvrement	1	8, 9	
8	6338 706 0746	Recouvrement	1		
9	6338 763 5010	Partie supérieure du guidon	1		
10	6338 706 0745	Recouvrement	1		
11	6338 780 2800	Partie inférieure du guidon	1		
12	6338 763 6010	Levier d'encliquetage	1		
13	6338 764 0210	Levier de commande	1		
14	9037 318 1900	Vis cylindrique M8x40	1		
15	9104 007 4289	Vis taraud P5x20	3		
16	9104 007 9985	Vis taraud P8x30	3		
17	9214 261 1105	Ecrou de sécurité M8	2		
18	9485 648 2044	Rondelle belleville 34x12,2x1,5	2		
19	9216 261 1100	Ecrou à embase M8	1		
20	9104 007 9990	Vis taraud P8x40	4		

# Bac de ramassage



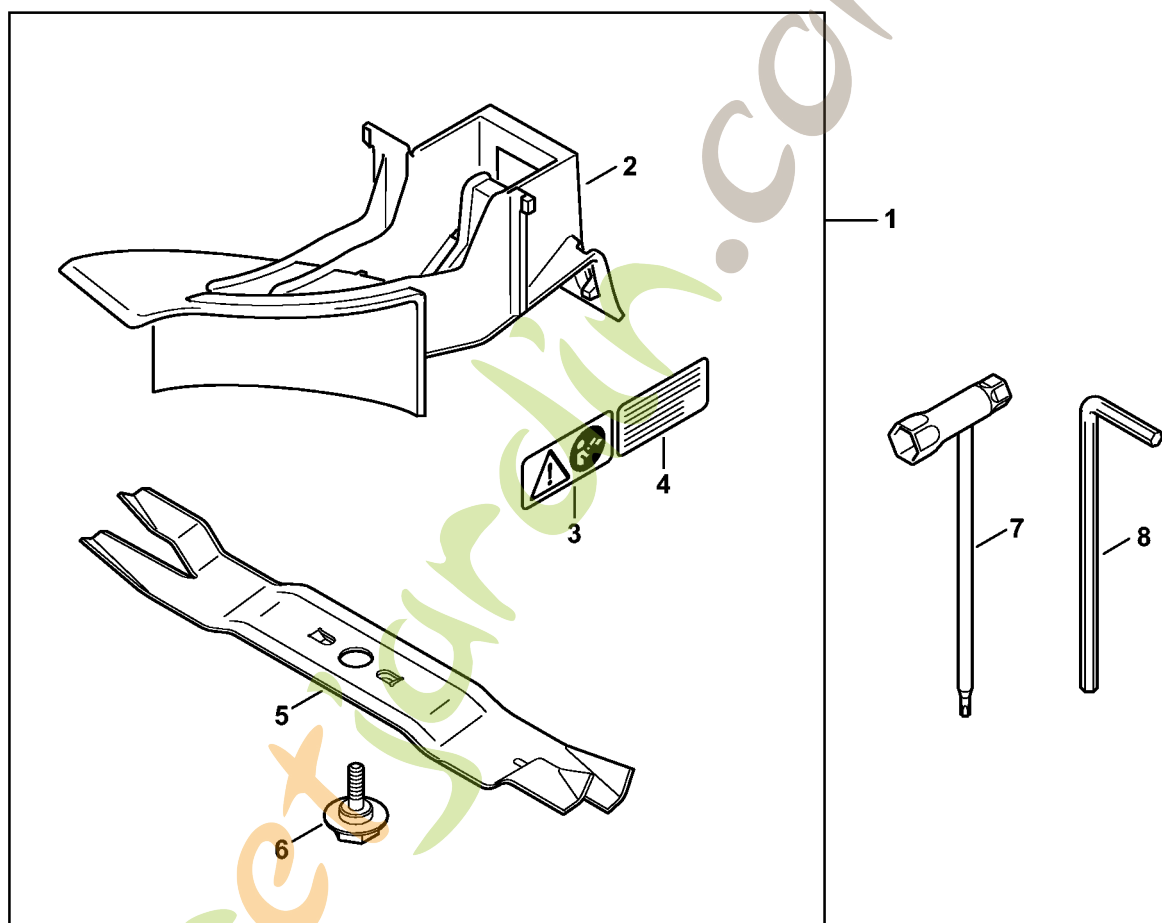
6338-GET-0005-A0

## Bac de ramassage

#	Numéro de pièce	Description	Quantité	Contient un ou plusieurs articles	Remarques
1	6338 703 9606	Partie inférieure du bac de ramassage	1		
2	6338 760 2110	Partie supérieure du bac de ramassage	1	3	
3	6375 708 8000	Volet	1		
4	6375 703 9010	Boulon	2		

foretjardin.com

# Mulching, outils

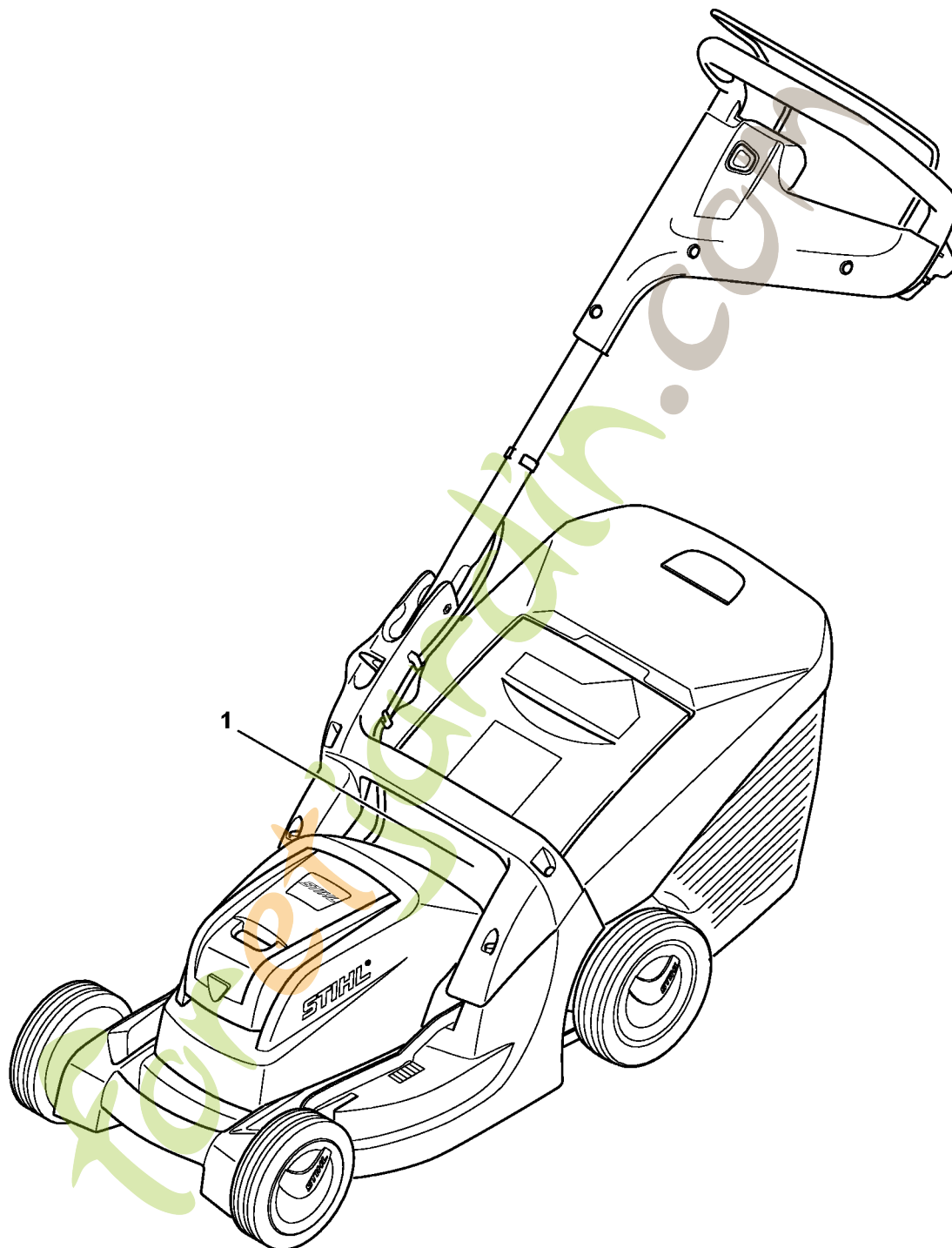


6338-GET-0006-A0

## Mulching, outils

#	Numéro de pièce	Description	Quantité	Contient un ou plusieurs articles	Remarques
7	6012 890 3400	Clé multiple	1		
8	6013 893 0900	Clé Allen	1		

ForêtJardin.com



## Numéro de machine

#	Numéro de pièce	Description	Quantité	Contient un ou plusieurs articles	Remarques
1		Emplacement du numéro de machine	1		

Forêtjardin.com