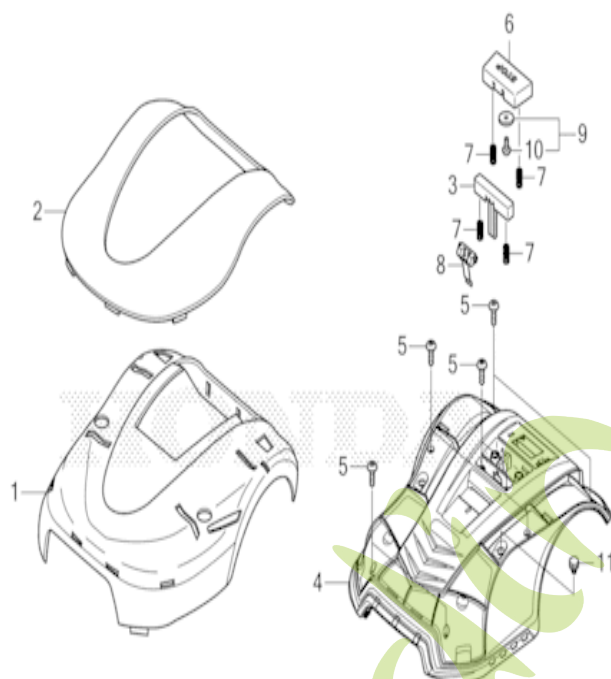


HRM40E

F-1 COUVERCLE



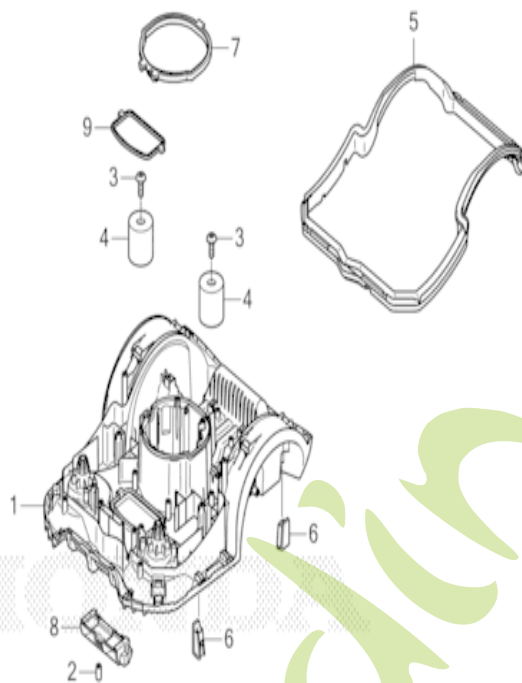
FR.

Y0E7F0100C

n° de référence	référence	Description	à partir de	jusqu'à	Qte unitaire	Qté commandée	Qté réparation
1	80001-Y0E-003	COUVERCLE PRINCIPAL			001	0	0
2	80003-Y0E-003	COUVERCLE SUPERIEUR			001	0	0
3	80005-Y0E-003	BOUTON, REGLAGE HAUTEUR			001	0	0
4	80028-Y0E-003	CHASSIS, SUPERIEUR			001	0	0
5	80034-Y0E-003	VIS			008	0	0
6	80036-Y0E-003	COMMUTATEUR, ARRET MANUEL			001	0	0
7	80037-Y0E-003	RESSORT, COMMUTATEUR ARRET MANUEL			004	0	0
8	80038-Y0E-003	LEVIER DE BLOCAGE			001	0	0
9	80044-Y0E-003	ASSEM. MAGNETIQUE			001	0	0
10	80045-Y0E-003	VIS			001	0	0
11	80048-Y0E-003	RENIFLARD			001	0	0

HRM40E

F-3 CADRE



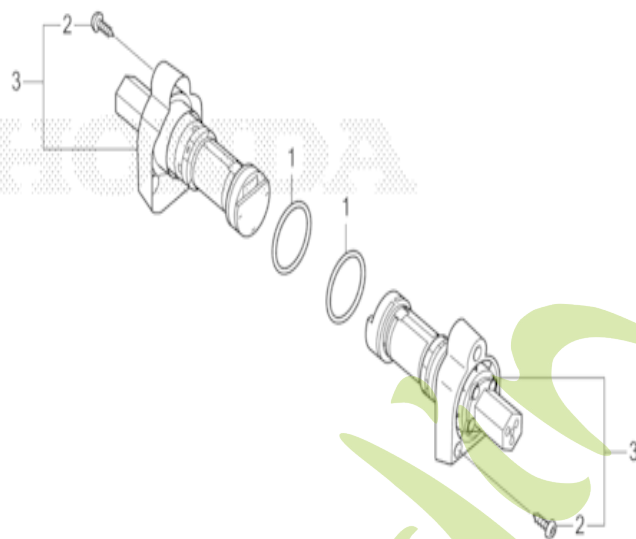
FR.

Y0E7F0300

n° de référence	référence	Description	à partir de	jusqu'à	Qte unitaire	Qté commandée	Qté réparation
1	80027-Y0E-003	CADRE, INFERIEUR			001	0	0
2	80033-Y0E-003	AIMANT			001	0	0
3	80034-Y0E-003	VIS			002	0	0
4	80035-Y0E-003	POIDS DE BALANCIER			002	0	0
5	80043-Y0E-003	JOINT B, CHASSIS			001	0	0
6	80049-Y0E-003	COUVERCLE DE VIS			002	0	0
7	80050-Y0E-003	JOINT D'ETANCHEITE C, CHASSIS			001	0	0
8	80056-Y0E-003	COUVERCLE DE DOUILLE			001	0	0
9	80059-Y0E-003	JOINT A, CHASSIS			001	0	0

HRM40E

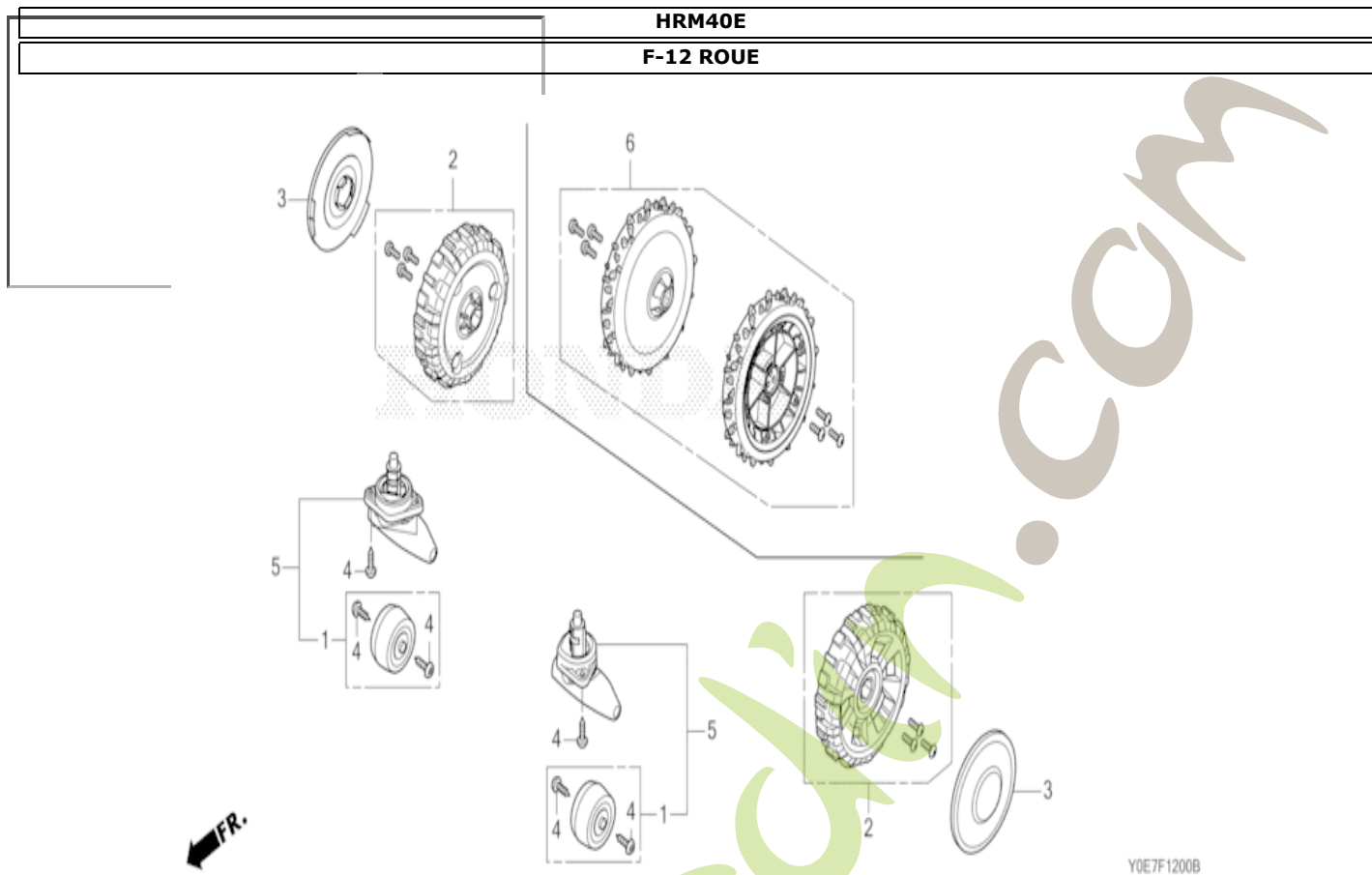
F-6 MOTEUR DE TRACTION



FR.

Y0E7F0600

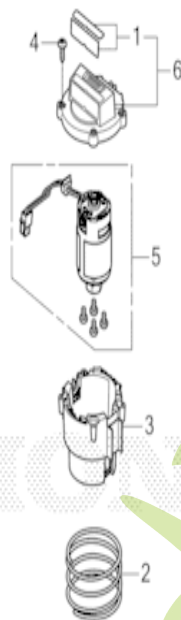
n° de référence	référence	Description	à partir de	jusqu'à	Qte unitaire	Qté commandée	Qté réparation
1	80031-Y0E-003	JOINT TORIQUE, MONTAGE MOTEUR			002	0	0
2	80034-Y0E-003	VIS			006	0	0
3	80051-Y0E-003	ENS. MOTEUR, TRACTION			002	0	0



n° de référence	référence	Description	à partir de	jusqu'à	Qte unitaire	Qté commandée	Qté réparation
1	80008-Y0E-003	KIT ROULETTE, AV.			002	0	0
2	80009-Y0E-003	KIT DE ROUE, AR.			002	0	0
3	80010-Y0E-003	CAPUCHON DE ROUE AR.			002	0	0
4	80034-Y0E-003	VIS			008	0	0
5	80055-Y0E-003	ENS. ROULETTE, AV.			002	0	0
6	80065-Y0E-003	KIT DE ROUE, AR.			001	0	0

HRM40E

F-14 MOTEUR TRAVAIL/REGLAGE HAUTEUR

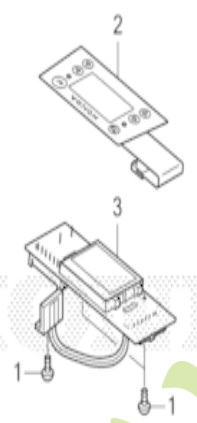


FR.

Y0E7F1400

n° de référence	référence	Description	à partir de	jusqu'à	Qte unitaire	Qté commandée	Qté réparation
1	80015-Y0H-003	ETIQUETTE			001	0	0
2	80029-Y0E-003	RESSORT DE RAPPEL			001	0	0
3	80032-Y0E-003	CARCASSE, MOTEUR			001	0	0
4	80034-Y0E-003	VIS			004	0	0
5	80052-Y0E-003	ENS. MOTEUR, TRAVAIL			001	0	0
6	80054-Y0E-003	POIGNEE, REGLAGE EN HAUTEUR			001	0	0

	HRM40E
	F-2 CONNEXION



FR.

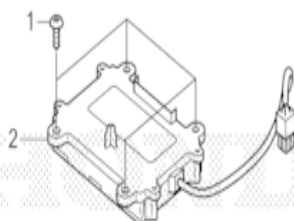
Y0E7F0200

n° de référence	référence	Description	à partir de	jusqu'à	Qte unitaire	Qté commandée	Qté réparation
1	80045-Y0E-003	VIS			003	0	0
2	80062-Y0E-003	COMMANDE COMP.			001	0	0
3	80058-Y0E-003	COMP. PCB			001	0	0

forêtjardin.com

HRM40E

F-17 BATTERIE



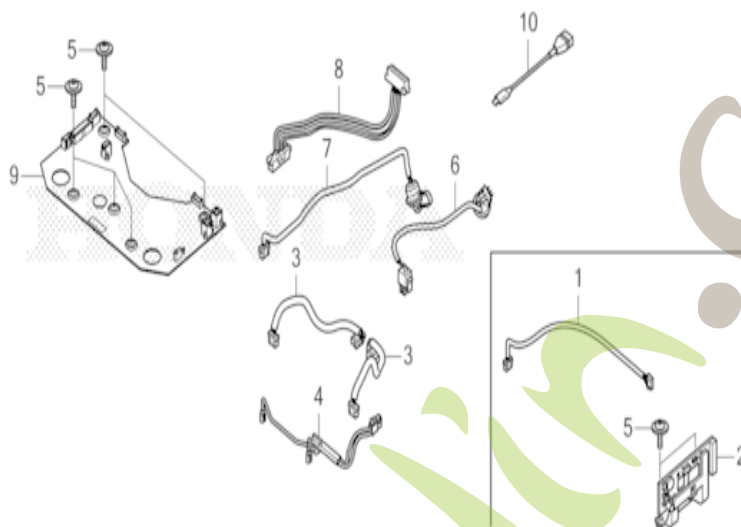
FR.

Y0E7F1700

n° de référence	référence	Description	à partir de	jusqu'à	Qte unitaire	Qte commandée	Qte réparation
1	80034-Y0E-003	VIS			004	0	0
2	80057-Y0E-003	ENS. BATTERIE			001	0	0

HRM40E

F-18 FAISCEAU DES FILS



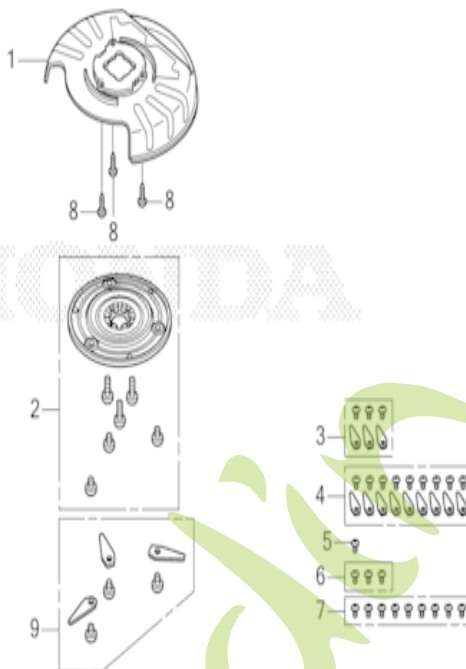
FR.

Y0E7F1800

n° de référence	référence	Description	à partir de	jusqu'à	Qte unitaire	Qté commandée	Qté réparation
1	80008-Y0H-003	ENS. FAISCEAU ELECTRIQUE (A)			001	0	0
2	80014-Y0H-003	UNITE DE COMMANDE ELECTRONIQUE			001	0	0
3	80030-Y0E-003	ENS. FAISCEAU ELECTRIQUE (A)			002	0	0
4	80039-Y0E-003	ENS. FAISCEAU ELECTRIQUE (B)			001	0	0
5	80040-Y0E-003	VIS			007	0	0
6	80041-Y0E-003	ENS. FAISCEAU ELECTRIQUE (C)			001	0	0
7	80042-Y0E-003	ENS. FAISCEAU ELECTRIQUE (D)			001	0	0
8	80047-Y0E-003	ENS. FAISCEAU ELECTRIQUE (E)			001	0	0
9	80060-Y0E-003	UNITE DE COMMANDE ELECTRONIQUE			001	0	0

HRM40E

F-19 LAME ROTATIVE



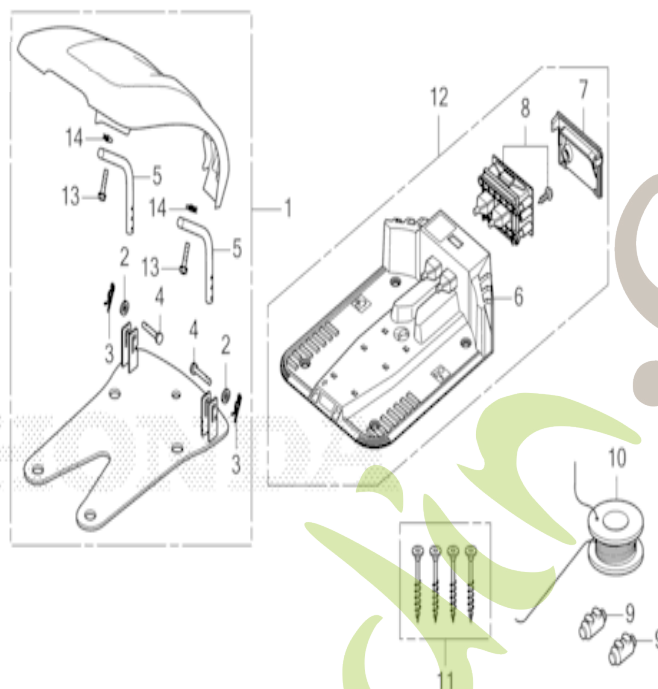
FR.

Y0E7F1900A

n° de référence	référence	Description	à partir de	jusqu'à	Qte unitaire	Qté commandée	Qté réparation
1	80004-Y0E-003	LOGEMENT, DISQUE LAME			001	0	0
2	80006-Y0E-003	ENS. DISQUES, LAME			001	0	0
3	80018-Y0E-003	TROUSSE DE LAME ROTATIF (3 PIECES)			(1)	0	0
4	80019-Y0E-003	TROUSSE DE LAME ROTATIF (9 PIECES)			(1)	0	0
5	80020-Y0E-003	VIS, LAME			001	0	0
6	80021-Y0E-003	VIS, LAME (3 PIECES)			(1)	0	0
7	80022-Y0E-003	VIS, LAME (9 PIECES)			(1)	0	0
8	80034-Y0E-003	VIS			003	0	0
9	80053-Y0E-003	ENS. DISQUES, LAME			001	0	0

HRM40E

F-20 POSTE

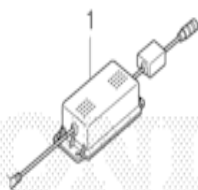


Y0E7F2000A

n° de référence	référence	Description	à partir de	jusqu'à	Qte unitaire	Qté commandée	Qté réparation
1	06800-Y0E-000	KIT ABRI			(1)	0	0
2	50606-VP7-PA0	RONDELLE PLATE, 6MM			(4)	0	0
3	50706-VP7-PA0	GOUPILLE DE BLOCAGE, 6MM			(4)	0	0
4	50714-VP7-PA0	ECHELON, PAS			(4)	0	0
5	53264-Y0E-PA0	TUYAU, CHARNIERE			(2)	0	0
6	80011-Y0E-003	ENS. PLAQUE, STATION			001	0	0
7	80012-Y0E-003	COUVERCLE, POSTE			001	0	0
8	80013-Y0E-003	ENS. PCB, POSTE			001	0	0
9	80018-Y0H-003	ACCOUPLLEMENT			002	0	0
10	80023-Y0E-003	FIL, ZONE (125M)			001	0	0
11	80024-Y0E-003	ENS. CHEVILLE, STATION (4 PIECES)			001	0	0
12	80026-Y0E-003	KIT STATION			(1)	0	0
13	90106-VP7-PA0	BOULON DE BRIDE, 6X35			(4)	0	0
14	90344-VP7-PA0	ECROU D'ETRIER, 6MM			(4)	0	0

HRM40E

F-20-10 ADAPTATEUR SECTEUR

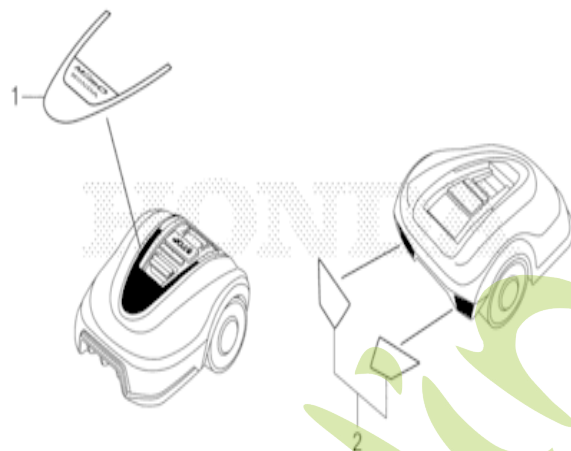


Y0E7F2010

n° de référence	référence	Description	à partir de	jusqu'à	Qte unitaire	Qte commandée	Qte réparation
1	80015-Y0E-003	ENS. ADAPTATEUR SECTEUR (UK)			001	0	0

HRM40E

F-28 ETIQUETTE



Y0E7F2800

n° de référence	référence	Description	à partir de	jusqu'à	Qte unitaire	Qté commandée	Qté réparation
1	80002-Y0E-003	MARQUE D'EMBLEME			001	0	0
2	80063-Y0E-003	PLAQUE DE MANUFACTURE			001	0	0