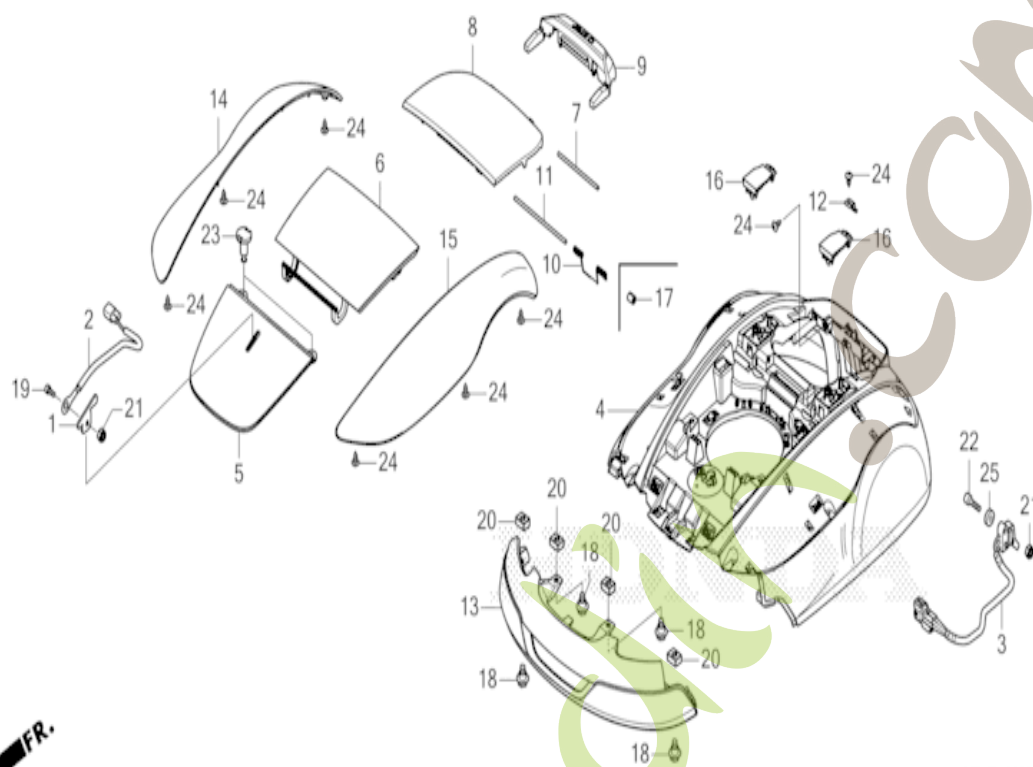


## HRM1500

## F-1 COUVERCLE

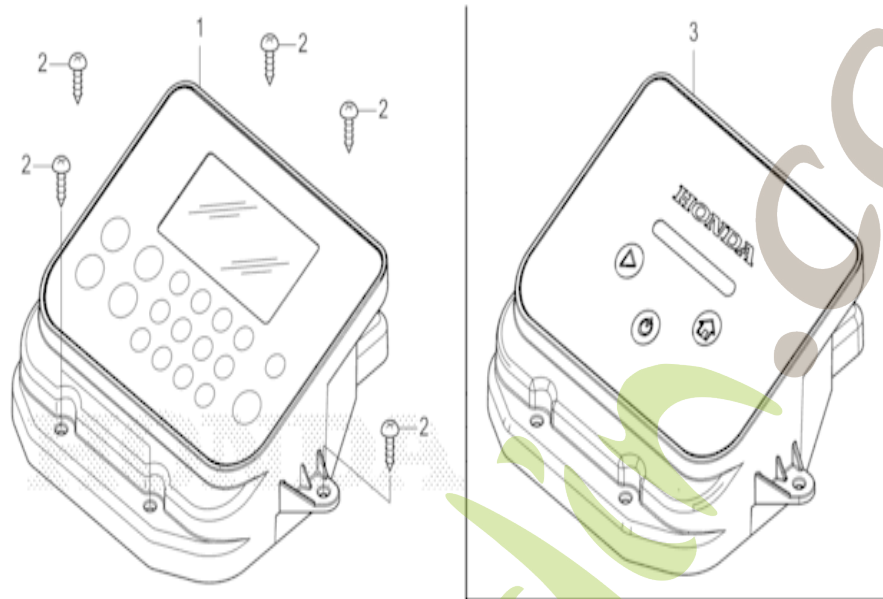


VP7PF0100

n° de référence	référence	Description	à partir de	jusqu'à	Qte unitaire	Qte commandée	Qte réparation
1	31594-VP9-A10	PRISE, SUP. CHARGE			001	0	0
2	32106-VP7-E00	ENS. FAISCEAU, FIL SUP.			001	0	0
3	35470-VP7-E01	ENS. INTERRUPTEUR STOP			001	0	0
4	63301-VP7-E00	COUVERCLE PRINCIPAL			001	0	0
5	63303-VP7-E00	COUVERCLE AV.			001	0	0
6	63304-VP7-E00	COUVERCLE DE REGULATEUR D'HAUTEUR			001	0	0
7	63305-VP7-000	ARBRE, COMMUTATEUR ARRET			001	0	0
8	63306-VP7-E00	COUVERCLE DE COMMANDE			001	0	0
9	63307-VP7-E00	COMMUTATEUR, ARRET MANUEL			001	0	0
10	63308-VP7-E00	RESSORT, LEVIER DE COMMANDE			001	0	0
11	63315-VP7-E00	TIGE, COUVERCLE COMMANDE			001	0	0
12	63316-VP7-E00	PLAQUE, COMMUTATEUR ARRET MANUEL			001	0	0
13	63323-VP7-E00	COUVERCLE, PARE-CHOC			001	0	0
14	63324-VP7-E00	COUVERCLE, SUP. D.			001	0	0
15	63325-VP7-E00	COUVERCLE, SUP. G.			001	0	0
16	63326-VP7-E00	COUVERCLE, CAPUCHON MONTAGE			002	0	0
17	83245-MKC-A00	AMORTISSEUR, POCHE			001	0	0
18	90002-Z0D-000	BOULON DE BRIDE, 6MM			004	0	0
19	90104-VP7-D10	BOULON DE DOUILLE, 3X8			001	0	0
20	90301-VP7-000	ECROU SPECIAL, 6MM			004	0	0
21	90303-VP7-000	ECROU BLOCAGE, 3MM			002	0	0
22	90501-VP7-A00	BOULON DE DOUILLE, 3X20			001	0	0
23	91503-SZ5-003	CIRCLIP DE FACE DE PARE-CHOC			002	0	0
24	93913-14220	VIS AUTO-TARAUDEUSE, 4X12			008	0	0
25	94101-03800	RONDELLE PLATE, 3MM			001	0	0

HRM1500

F-2 TABLEAU DE COMMANDE



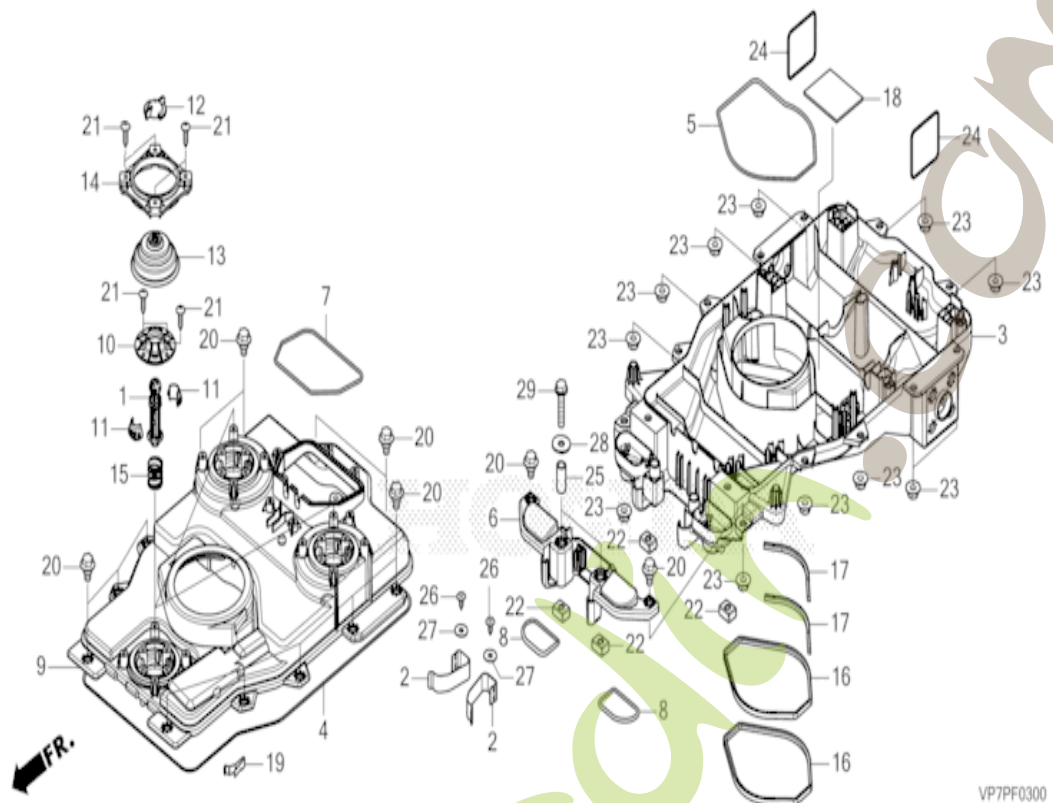
VP7PF0200

n° de référence	référence	Description	à partir de	jusqu'à	Qte unitaire	Qté commandée	Qté réparation
1	35000-VP7-E05	ENS. PANNEAU DE COMMANDE (2500/1500)			001	0	0
2	90101-VP7-000	VIS AUTO-TARAUDEUSE, 4X18			006	0	0

forêt

HRM1500

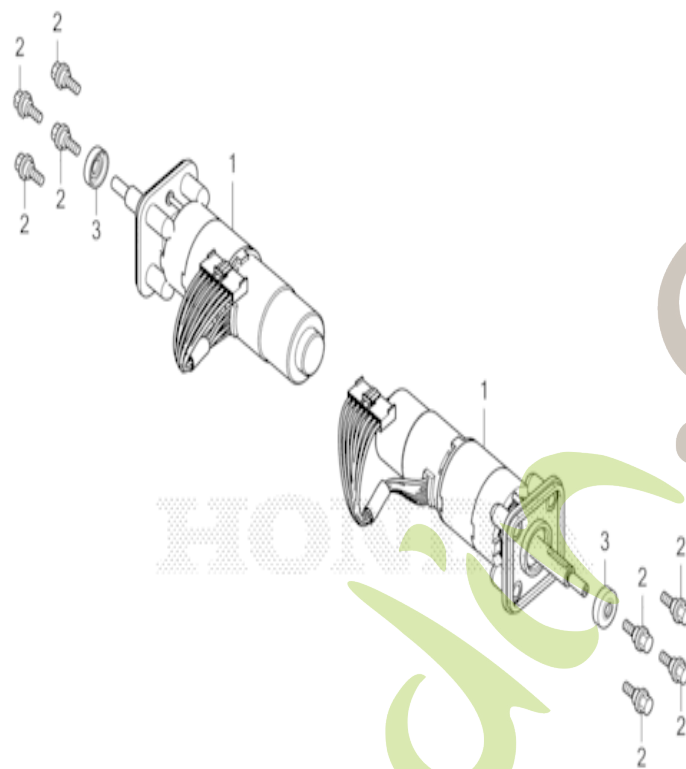
F-3 CADRE



n° de référence	référence	Description	à partir de	jusqu'à	Qte unitaire	Qté commandée	Qté réparation
1	31110-VP7-E00	COMP. AIMANT, OBSTRUCTION/LEVAGE			003	0	0
2	31574-VP7-000	PRISE, CHARGE			002	0	0
3	50101-VP7-D10	CADRE, INFERIEUR			001	0	0
4	50103-VP7-000	JOINT A, CHASSIS			001	0	0
5	50104-VP7-020	JOINT B, CHASSIS			001	0	0
6	50105-VP7-000	COUVERCLE, CAPTEUR ZONE AV.			001	0	0
7	50106-VP7-000	JOINT D'ETANCHEITE C, CHASSIS			001	0	0
8	50107-VP7-000	JOINT D'ETANCHEITE D, CHASSIS			002	0	0
9	50111-VP7-E00	CHASSIS, SUPERIEUR			001	0	0
10	50352-VP7-E00	SUPPORT, MONTAGE			003	0	0
11	50359-VP7-E00	SUPPORT DE RESSORT			006	0	0
12	50361-VP7-E00	CAPUCHON, TIGE MONTAGE			003	0	0
13	50362-VP7-E00	COFFRE, MONTAGE			003	0	0
14	50363-VP7-E00	HOUSSE, CAPOTE			003	0	0
15	63203-VP7-E00	RESSORT, MONTAGE			003	0	0
16	76112-VP7-000	JOINT, LOGEMENT MOTEUR			002	0	0
17	76114-VP7-A00	JOINT C, CARTER DU MOTEUR			002	0	0
18	76116-VP7-A00	TAPIS, BATTERIE			001	0	0
19	76413-VP7-000	PLAQUE DE ROCHET			001	0	0
20	90002-Z0D-000	BOULON DE BRIDE, 6MM			014	0	0
21	90101-VP7-000	VIS AUTO-TARAUEUSE, 4X18			024	0	0
22	90301-VP7-000	ECROU SPECIAL, 6MM			004	0	0
23	90302-VP7-000	ECROU DE BRIDE, 6MM			012	0	0
24	91351-VP7-000	JOINT TORIQUE, MONTAGE MOTEUR			002	0	0
25	91557-Z28-300	COLLIER, POIGNEE TRANSPORT			002	0	0
26	93913-14220	VIS AUTO-TARAUEUSE, 4X12			002	0	0
27	94103-04800	RONDELLE PLATE, 4MM			002	0	0
28	94103-06800	RONDELLE PLATE, 6MM			002	0	0
29	95701-0603200	BOULON DE BRIDE, 6X32			002	0	0

HRM1500

F-6 MOTEUR DE TRACTION



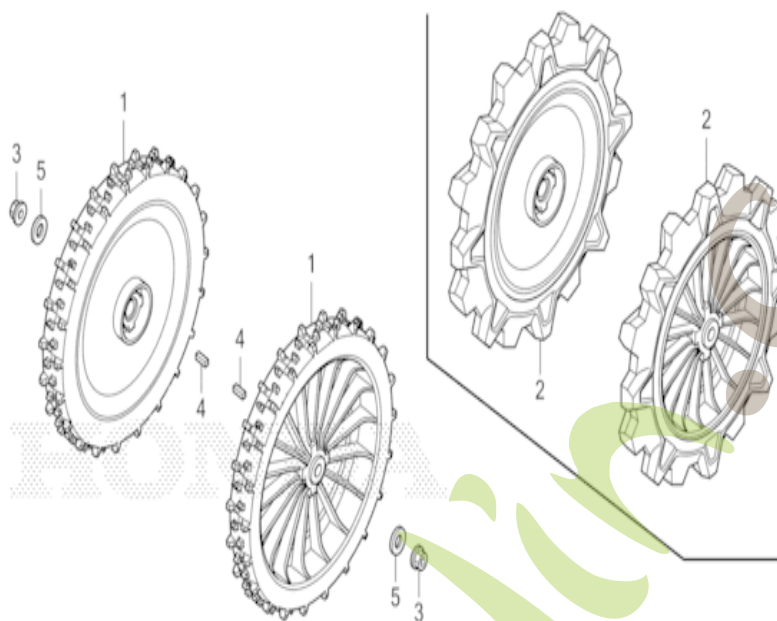
FR.

VP7PF0600

n° de référence	référence	Description	à partir de	jusqu'à	Qte unitaire	Qté commandée	Qté réparation
1	36000-VP7-D13	ENS. MOTEUR, TRACTION			002	0	0
2	90102-VP7-000	BOULON SPECIAL, 6MM			008	0	0
3	06361-VP7-000	KIT JOINT HUILE			(2)	0	0

forêtjard.com

**HRM1500**  
**F-9 ROUE ARRIERE**



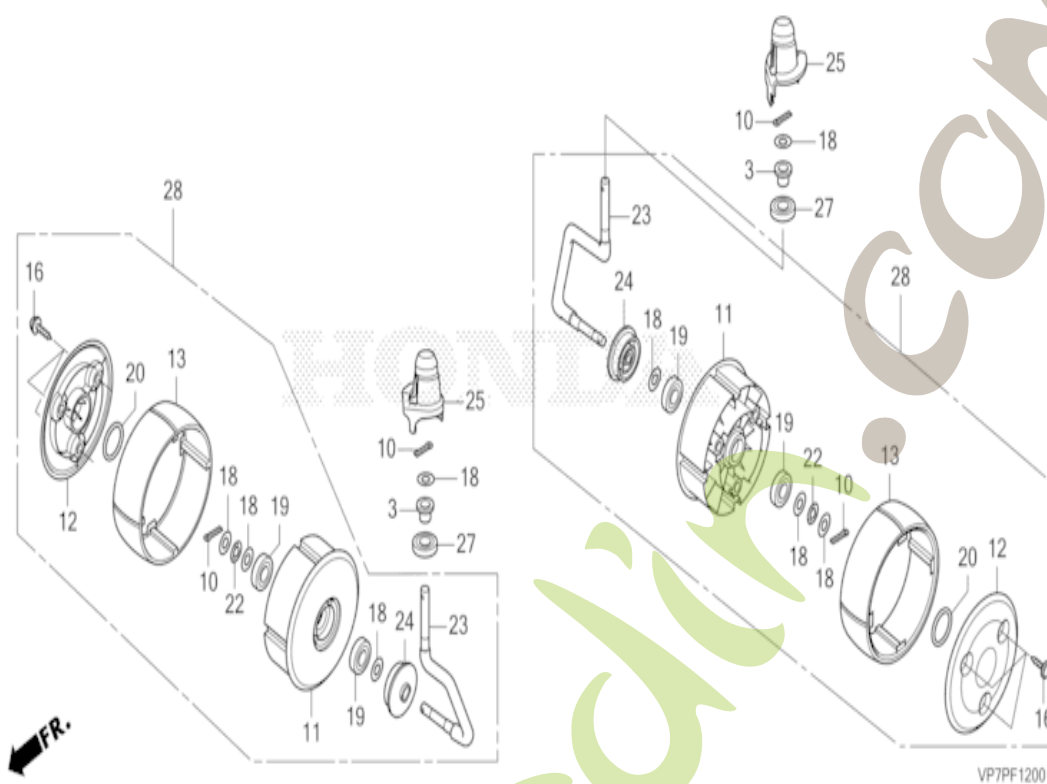
FR.

VP7PF0900

n° de référence	référence	Description	à partir de	jusqu'à	Qte unitaire	Qté commandée	Qté réparation
1	42710-VP7-A01	ROUE COMP. AR.			002	0	0
2	42710-VP7-J00	ROUE COMP. AR.			(2)	0	0
3	90343-ZE6-000	ECROU D'AUTO-BLOCANT, 6MM			002	0	0
4	90751-VP7-000	CLAVETTE PLATE, 4X4X14			002	0	0
5	94103-06800	RONDELLE PLATE, 6MM			002	0	0

HRM1500

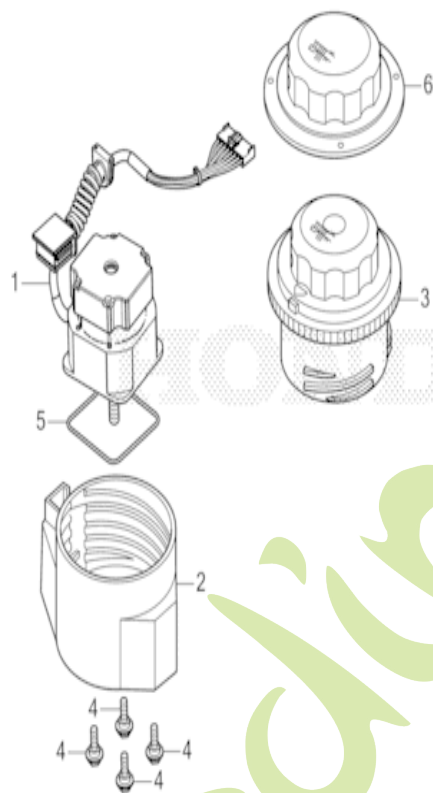
F-12 ROULETTE



n° de référence	référence	Description	à partir de	jusqu'à	Qté unitaire	Qté commandée	Qté réparation
3	44714-VP7-003	BAGUE, ROULETTE AV.			002	0	0
10	94201-16120	GOUPILLE FENDUE, 1.6X12			004	0	0
11	44713-VP9-000	ROULETTE AV.			002	0	0
12	44717-VP7-000	COUVERCLE, CHASSE			002	0	0
13	44718-VP7-000	PNEU, CHASSE			002	0	0
16	90104-VP7-000	VIS AUTO-TARAUDEUSE, 5X16			006	0	0
18	90505-VP7-000	RONDELLE DE BUTÉE, 6.2X14X1			008	0	0
19	91054-VP7-004	ROULEMENT, 6X17X6			004	0	0
20	91352-VP9-000	JOINT TORIQUE, CADRE ROULETTE			002	0	0
22	90442-VP7-A00	RONDELLE DE ONDE, 6MM			002	0	0
23	44716-VP7-010	TIGE, ROULETTE AV.			002	0	0
24	44719-VP7-020	CHAPEAU DE ROUE AV.			002	0	0
25	50113-VP7-000	BOUCHON, TIGE ROULETTE AV.			002	0	0
27	91055-VP7-004	ROULEMENT, 7X17X5			002	0	0
28	44700-VP7-A03	ENS. ROULETTE			002	0	0

HRM1500

F-14 MOTEUR TRAVAIL



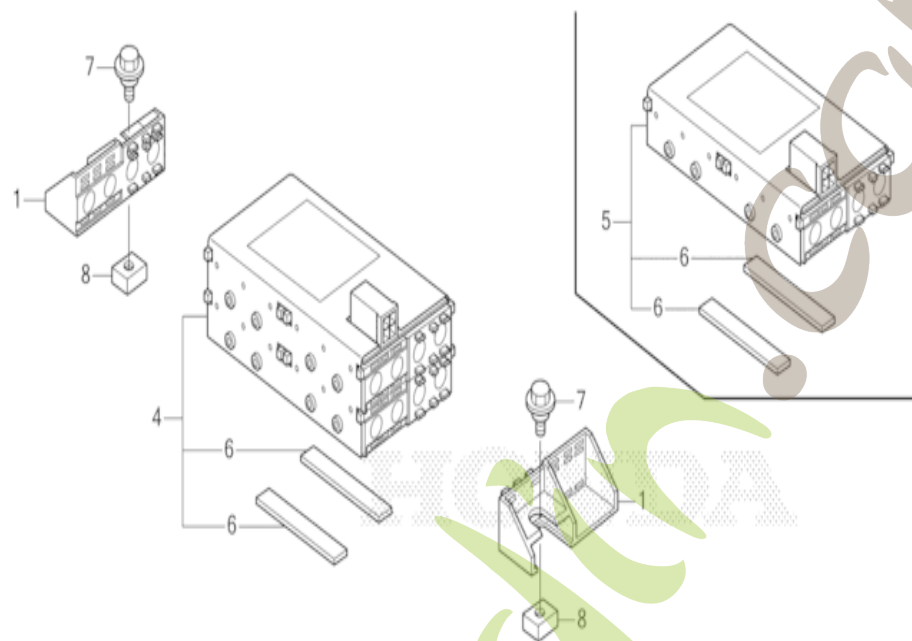
FR.

VP7PF1400

n° de référence	référence	Description	à partir de	jusqu'à	Qte unitaire	Qté commandée	Qté réparation
1	36010-VP7-E01	ENS. MOTEUR, TRAVAIL			001	0	0
2	76111-VP7-000	CARCASSE, MOTEUR			001	0	0
3	76411-VP7-010	POIGNEE, REGLAGE EN HAUTEUR			001	0	0
4	90102-VP7-000	BOULON SPECIAL, 6MM			004	0	0
5	91351-VP7-000	JOINT TORIQUE, MONTAGE MOTEUR			001	0	0
6	76451-VP7-A00	CHAPEAU DE POIGNEE			001	0	0

## HRM1500

## F-17 BATTERIE

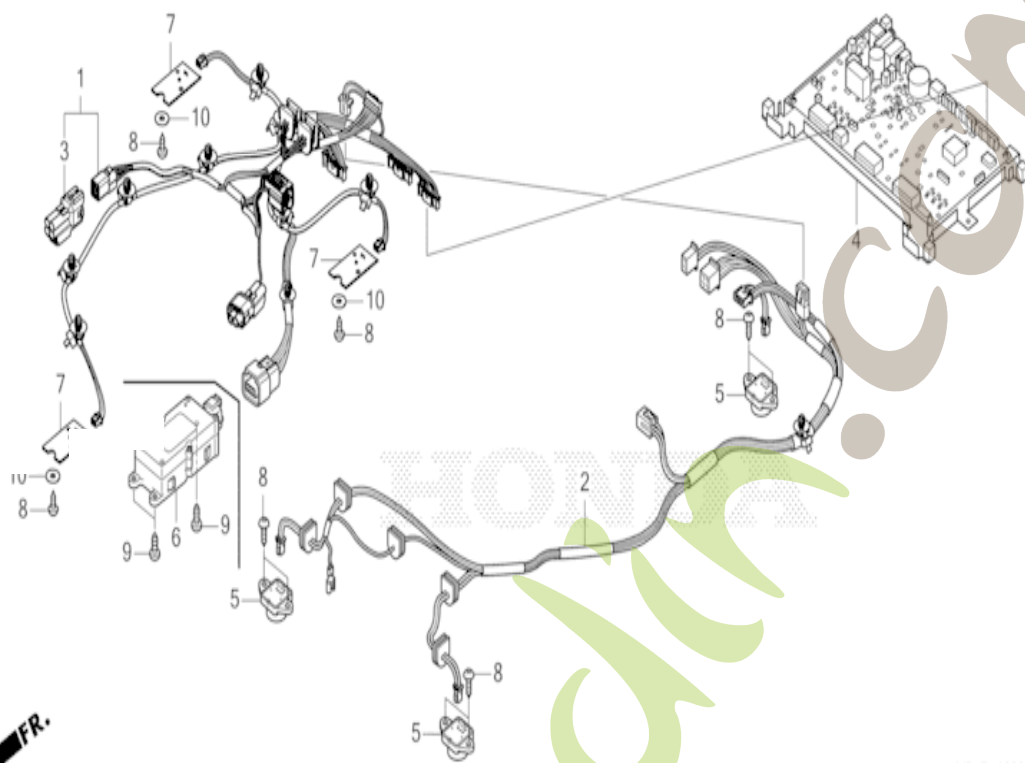


←FR.

VP7PF1700

n° de référence	référence	Description	à partir de	jusqu'à	Qte unitaire	Qté commandée	Qté réparation
1	31512-VP7-000	PLAQUE DE FIXATION BATTERIE			002	0	0
5	31520-VP7-C10	ENS. BATTERIE (1P)			001	0	0
6	80125-MER-D00	BAVETTE B, GARDE-BOUE			002	0	0
7	90002-Z0D-000	BOULON DE BRIDE, 6MM			002	0	0
8	90301-VP7-000	ECROU SPECIAL, 6MM			002	0	0

**HRM1500**  
**F-18 FAISCEAU DES FILS**

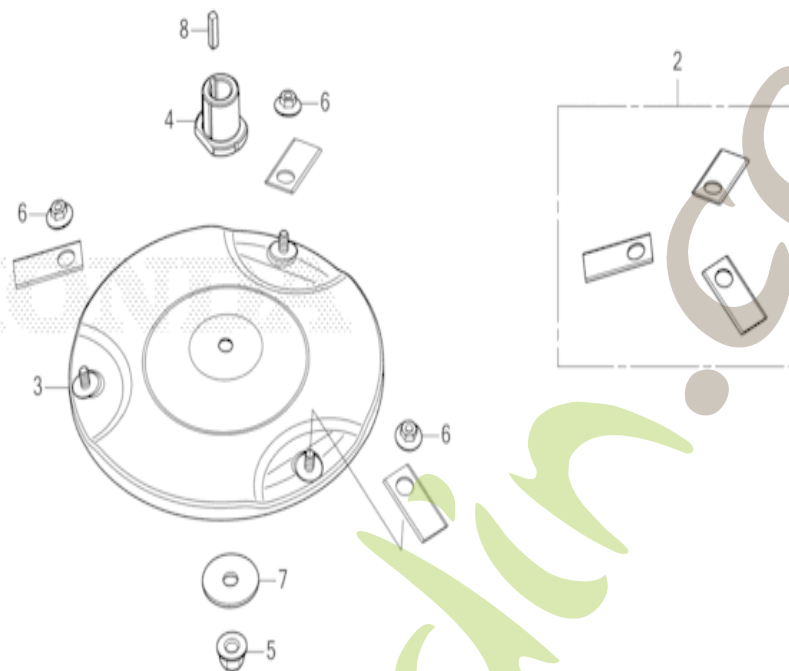


VP7PF1800

n° de référence	référence	Description	à partir de	jusqu'à	Qte unitaire	Qté commandée	Qté réparation
1	32100-VP7-E11	ENS. FAISCEAU ELECTRIQUE PRINCIPAL			001	0	0
2	32105-VP7-E00	ENS. FAISCEAU ELECTRIQUE AUXILIAIRE		1006911	001	0	0
2	32105-VP7-E00	ENS. FAISCEAU ELECTRIQUE AUXILIAIRE		1005050	001	0	0
2	32105-VP7-E01	ENS. FAISCEAU ELECTRIQUE AUXILIAIRE	1006912		001	0	0
2	32105-VP7-E01	ENS. FAISCEAU ELECTRIQUE AUXILIAIRE	1005051		001	0	0
3	32174-VP7-000	COUPLEUR, FICTICE (4P)			001	0	0
4	34750-VP7-E36	UNITE DE COMMANDE ELECTRONIQUE (1500)			001	0	0
5	34760-VP7-E01	ENS. CAPTEUR, ZONE			003	0	0
7	36240-VP7-E01	ENS. CAPTEUR, OBSTRUCTION/LEVAGE			003	0	0
8	93913-14220	VIS AUTO-TARAUDEUSE, 4X12			009	0	0
10	94103-04800	RONDELLE PLATE, 4MM			003	0	0

HRM1500

F-19 LAME ROTATIVE



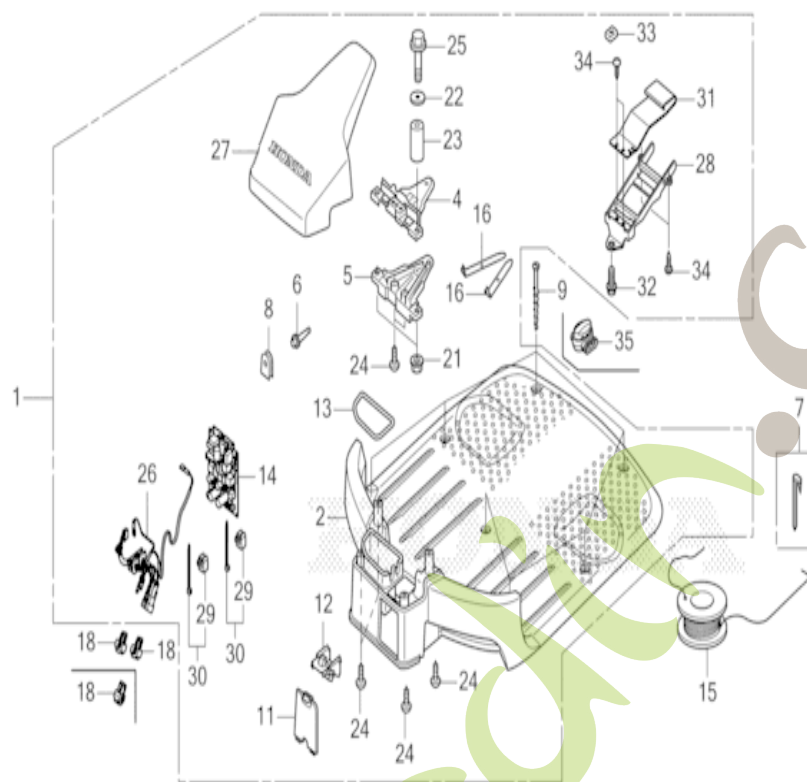
FR.

VP7PF1900A

n° de référence	référence	Description	à partir de	jusqu'à	Qte unitaire	Qté commandée	Qté réparation
2	72515-VP7-C50	ENS. LAME, ROTATIVE			001	0	0
3	72610-VP7-C50	COMP. DISQUES, LAME			001	0	0
4	72611-VP7-000	SUPPORT, DISQUE LAME			001	0	0
5	90304-VP7-003	ECROU D'AUTO-BLOCANT, 8MM			001	0	0
6	90305-VP7-C50	ECROU, BALAI, 5MM			003	0	0
7	90503-VP7-000	RONDELLE, 8.5X32X1.5			001	0	0
8	90751-VP7-000	CLAVETTE PLATE, 4X4X14			001	0	0

## HRM1500

## F-20 POSTE (1)



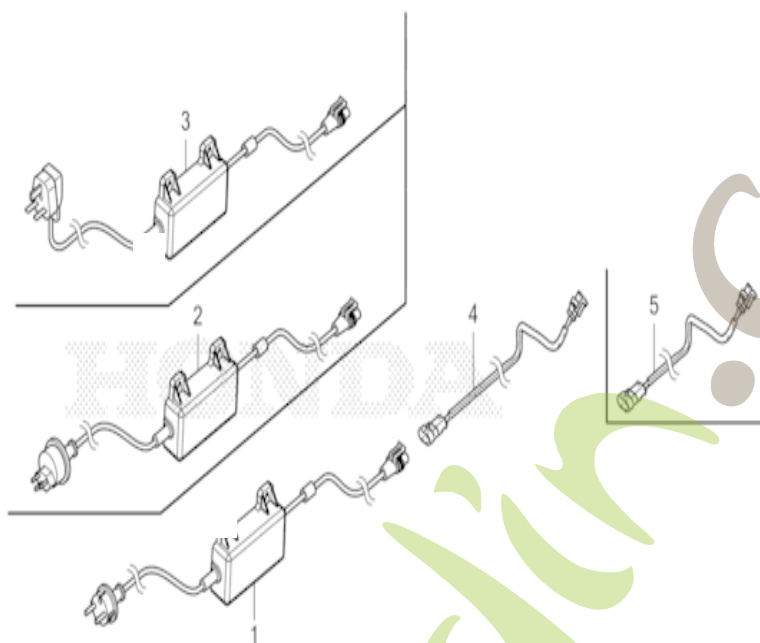
VP7PF2000C

n° de référence	référence	Description	à partir de	jusqu'à	Qte unitaire	Qté commandée	Qté réparation
1	06310-VP7-E20	KIT STATION (1500)			(1)	0	0
2	31220-VP7-E20	POSTE			001	0	0
4	31222-VP7-000	COUVERCLE, SUP. PRISE CHARGE			001	0	0
5	31223-VP7-000	COUVERCLE, INF. PRISE CHARGE			001	0	0
6	31224-VP7-000	LENTILLE, INDICATEUR POSTE			001	0	0
7	31225-VP7-000	JEU CHEVILLES, FIL ZONE (50 PIECES)			(1)	0	0
8	31226-VP7-000	RONDELLE, LENTILLE INDICATEUR			001	0	0
9	31227-VP7-000	CHEVILLE, POSTE			007	0	0
11	31231-VP7-E20	COUVERCLE, FAISCEAU POSTE			001	0	0
12	31232-VP7-D10	BASE, CONNECTEUR			001	0	0
13	31251-VP7-000	JOINT, POSTE			001	0	0
14	31570-VP7-E23	ENS. PCB, POSTE (1500)			001	0	0
15	31575-VP7-750	FIL, ZONE (200M) (0.75MM)			(1)	0	0
16	31576-VP7-000	PRISE, CHARGE			002	0	0
18	31579-VP7-000	MANCHON (ROUGE)			003	0	0
21	90302-VP7-000	ECROU DE BRIDE, 6MM			002	0	0
22	90401-ZA0-000	RONDELLE PLATE, 6.5X15			002	0	0
23	91557-Z28-300	COLLIER, POIGNEE TRANSPORT			002	0	0
24	93913-15420	VIS AUTO-TARAUEUSE, 5X16 (PO)			006	0	0
25	95701-0603200	BOULON DE BRIDE, 6X32			002	0	0
26	31577-VP7-PC0	ENS. FAISCEAU, POSTE			001	0	0
27	31221-VP7-E20	COUVERCLE, POSTE			001	0	0
28	31229-VP9-A10	BASE, SUP. FICHE CHARGE			001	0	0
29	31571-VP9-A11	BANDE			002	0	0
30	31572-VP9-A11	CIRCLIP, BANDE			002	0	0
31	31586-VP9-A10	FICHE, SUP. CHARGE			001	0	0
32	90002-Z0D-000	BOULON DE BRIDE, 6MM			001	0	0
33	90301-VP7-000	ECROU SPECIAL, 6MM			001	0	0
34	93913-14220	VIS AUTO-TARAUEUSE, 4X12			004	0	0

ForêtJardin.com

HRM1500

F-20-10 ADAPTATEUR SECTEUR



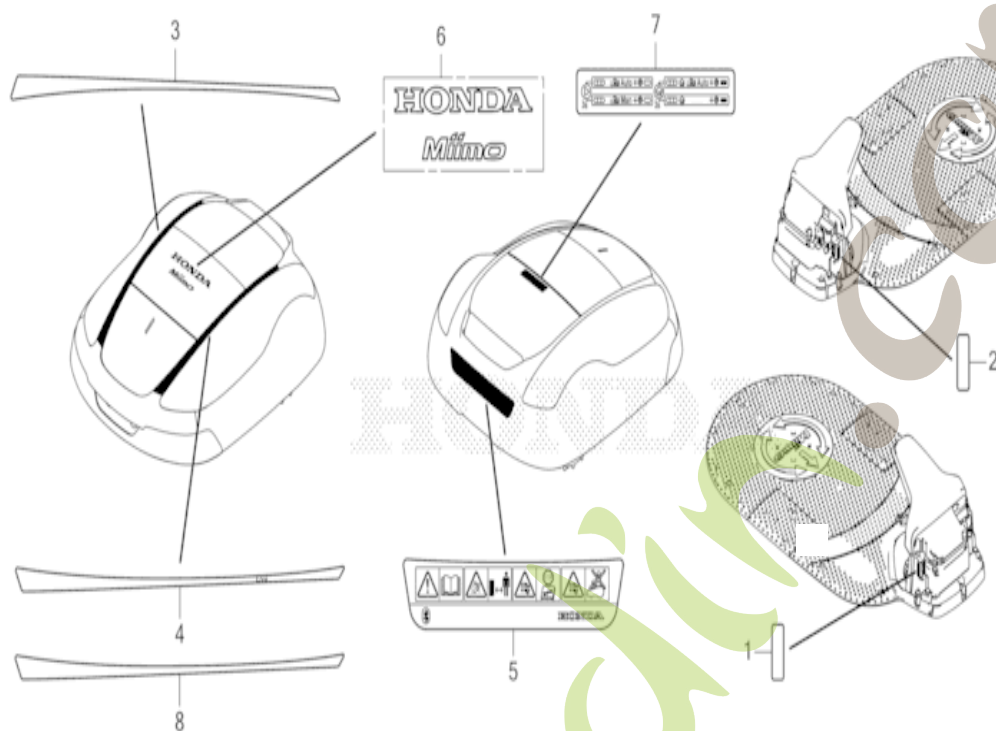
FR.

VP7PF2010

n° de référence	référence	Description	à partir de	jusqu'à	Qte unitaire	Qté commandée	Qté réparation
3	31760-VP7-B03	ENS. ADAPTATEUR SECTEUR (60W) (UK)			001	0	0
4	31770-VP7-E00	CABLE DE PROLONGEMENT (10M)			001	0	0

HRM1500

F-28 ETIQUETTE

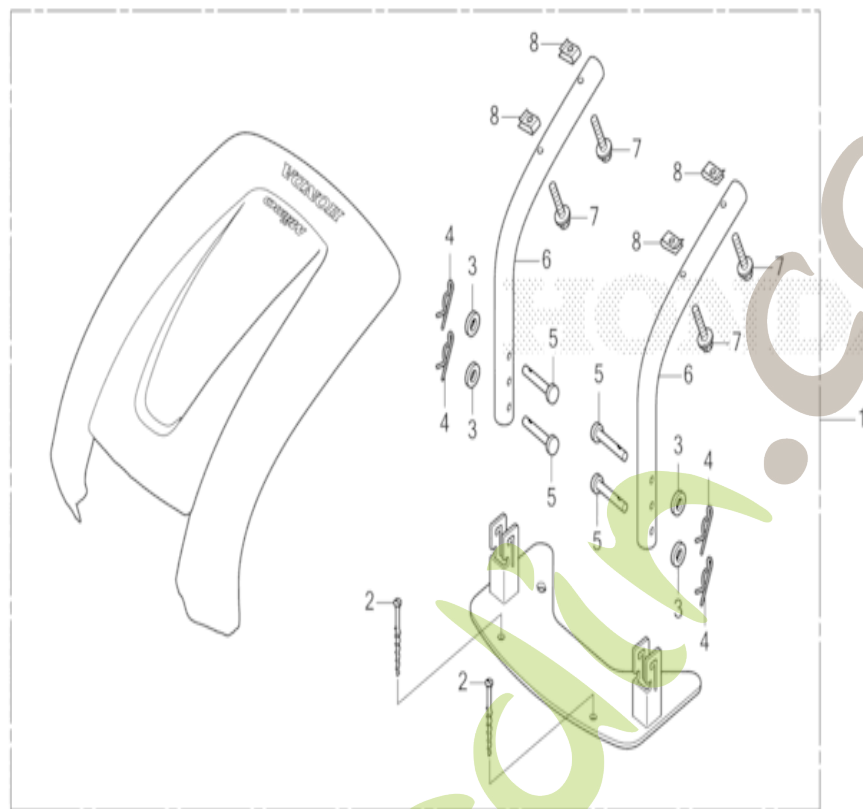


VP7PF2800

n° de référence	référence	Description	à partir de	jusqu'à	Qte unitaire	Qté commandée	Qté réparation
3	87145-VP7-E00	REPERE DE RAYARE D.			001	0	0
5	87150-VP7-E00	PLAQUE D'AVERTISSEMENT			001	0	0
6	87531-VP7-E00	MARQUE, HONDA			001	0	0
8	87146-VP7-E10	REPERE DE RAYARE G.			001	0	0

HRM1500

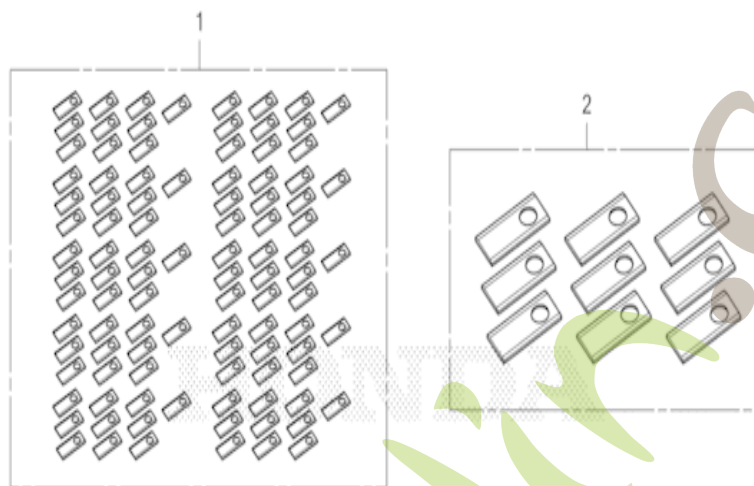
FOP-1 TOIT DE STATION



n° de référence	référence	Description	à partir de	jusqu'à	Qte unitaire	Qté commandée	Qté réparation
1	06800-VP7-010	KIT ABRI			(1)	0	0
2	31227-VP7-000	CHEVILLE, POSTE			(2)	0	0
3	50606-VP7-PA0	RONDELLE PLATE, 6MM			(4)	0	0
4	50706-VP7-PA0	GOUPILLE DE BLOCAGE, 6MM			(4)	0	0
5	50714-VP7-PA0	ECHELON, PAS			(4)	0	0
6	53264-VP7-PA0	TUYAU, CHARNIERE			(2)	0	0
7	90106-VP7-PA0	BOULON DE BRIDE, 6X35			(4)	0	0
8	90344-VP7-PA0	ECROU D'ETRIER, 6MM			(4)	0	0

HRM1500

FOP-2 LAME ROTATIVE



VP7PY0200

n° de référence	référence	Description	à partir de	jusqu'à	Qte unitaire	Qté commandée	Qté réparation
1	06300-VP7-E00	KIT, LAME ROTATIVE (100PCS)			(1)	0	0
2	06301-VP7-E00	KIT, LAME ROTATIVE (9PCS)			(1)	0	0