



# SPARE PARTS LIST

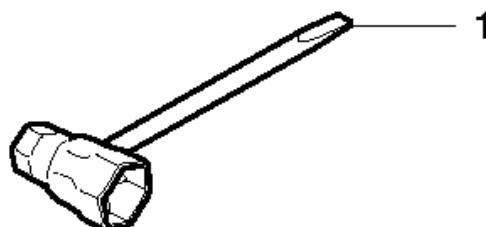
CHAIN SAWS

CS2250 S, 2010-07

Foretjänst.com

**P** CS2245, CS2245 S, CS2250 S  
ACCESSORIES

foretjardin.com

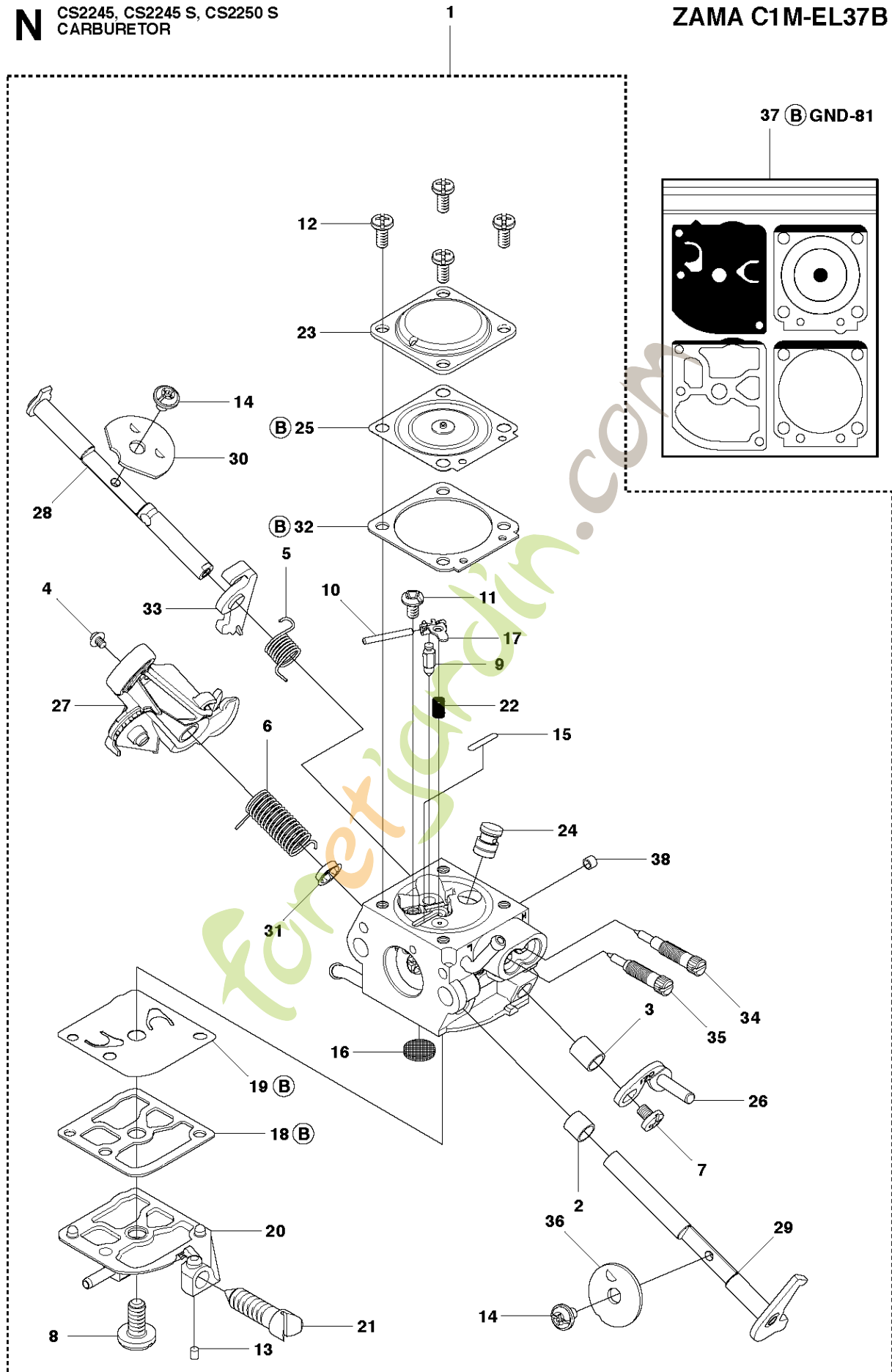


Référence	Numéro de Pièce	Description	Remarque	QTÉ Kit équipement
1	503 55 85-04	OUTIL		1

foretjardin.com

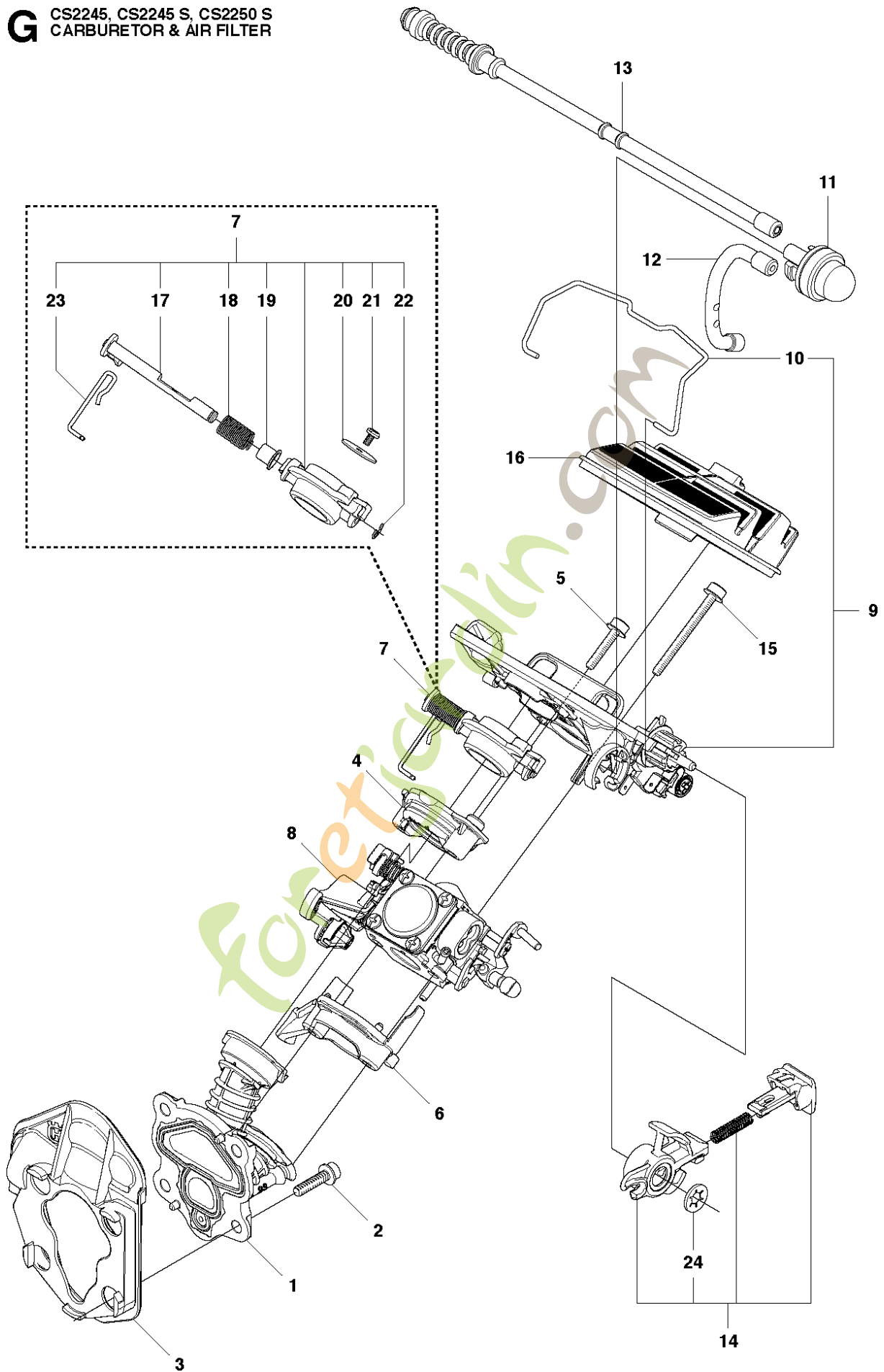
**N** CS2245, CS2245 S, CS2250 S  
CARBURETOR

**ZAMA C1M-EL37B**



Référence	Numéro de Pièce	Description	Remarque	QTÉ	Kit équipement
1	506 45 04-01	CARBURATEUR		1	
2	502 07 82-01	COL		1	1
3	502 07 83-01	COL		1	1
4	502 07 84-01	VIS		1	1
5	502 07 86-01	RESSORT		1	1
6	502 07 87-01	RESSORT		1	1
7	503 47 90-01	VIS		1	1
8	503 47 96-01	VIS		1	1
9	503 47 97-01	SOUPAPE		1	1
10	503 48 00-01	GOUPILLE		1	1
11	503 48 01-01	VIS		1	1
12	503 48 05-01	VIS		4	1
13	503 48 11-01	PIÈCE		1	1
14	503 48 18-01	VIS		2	1
15	503 53 56-01	BOUCHON		2	1
16	503 53 57-01	TAMIS		1	1
17	503 66 59-01	LEVIER		1	1
18	537 02 01-01	JOINT		1	1, 37
19	537 38 31-01	MEMBRANE DE POMPE		1	1, 37
20	502 07 89-01	CARTER		1	1
21	537 38 33-01	VIS		1	1
22	537 38 34-01	RESSORT		1	1
23	537 38 37-01	CARTER		1	1
24	544 23 77-01	BUSE COMPLÈTE		1	1
25	502 07 90-01	MEMBRANE		1	1, 37
26	502 07 91-01	LEVIER		1	1
27	505 10 17-01	LEVIER		1	1
28	502 07 94-01	AXE DE STARTER		1	1
29	502 07 95-01	AXE DE STARTER		1	1
30	502 24 77-01	SOUPAPE		1	1
31	502 07 98-01	COL		1	1
32	537 38 36-01	JOINT		1	1, 37
33	502 08 17-01	LEVIER		1	1
34	502 07 99-01	VIS		1	1
35	502 08 00-01	VIS		1	1
36	502 08 01-01	SOUPAPE		1	1
37	502 08 02-01	JEU DE JOINTS	B = Set of Gaskets	1	
38	544 11 95-01	BOUCHON		1	1

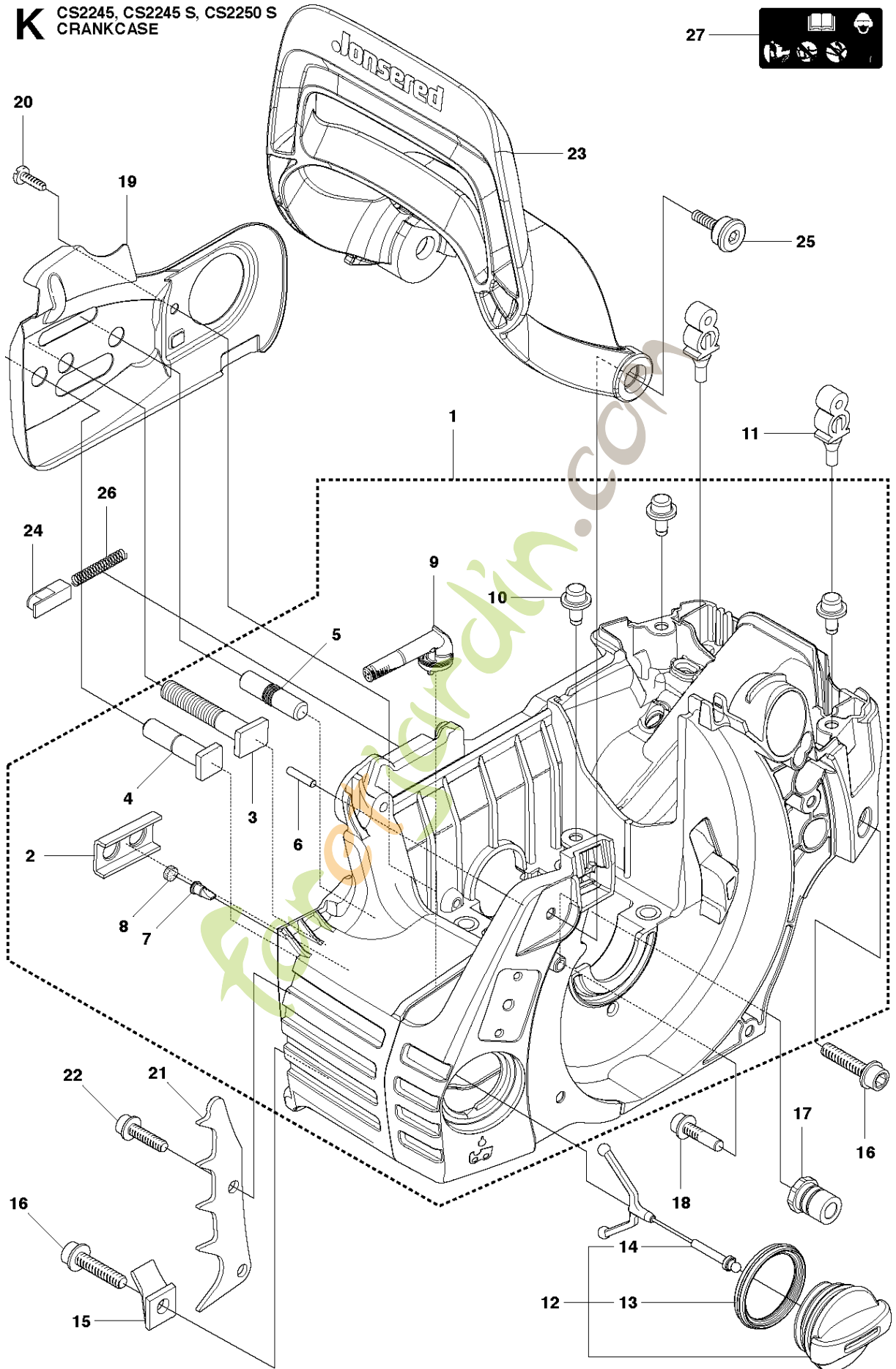
**G** CS2245, CS2245 S, CS2250 S  
CARBURETOR & AIR FILTER



Référence	Numéro de Pièce	Description	Remarque	QTÉ	Kit équipement
1	544 08 23-01	TUBE COMPLET		1	
2	503 20 02-16	VIS IHSCFM		4	
3	544 08 38-01	MELLANVÄGG		1	
4	544 08 40-01	BRIDE		1	
5	503 21 07-25	VIS IHSCFT		2	
6	544 08 41-01	BRIDE		1	
7	544 14 82-01	SOUPAPE D'ACCÉLÉRATION		1	
8	506 45 04-01	CARBURATEUR	C1M-EL37B	1	
9	504 00 34-01	SUPPORT DE FILTRE		1	
10	544 23 14-01	ÉTRIER		1	9
11	503 93 66-01	CARTER		1	
12	544 40 19-01	TUYAU		1	
13	544 12 97-01	TUYAU DE RETOUR		1	
14	544 35 99-02	COMMANDE		1	
15	503 21 07-50	VIS IHSCFT		2	
16	544 08 08-01	FILTRE À AIR	LS PA 80	1	
16	544 08 08-02	FILTRE À AIR	LS PA 44	1	
16	544 08 08-03	FILTRE À AIR	Felt	1	
17	502 08 10-01	AXE DE STARTER		1	7
18	502 08 11-01	RESSORT		1	7
19	502 08 08-01	COL		1	7
20	502 08 12-01	SOUPAPE		1	7
21	503 48 18-01	VIS		1	7
22	537 38 52-01	COLLIER DE SERRAGE		1	7
23	502 08 09-01	BARRE		1	7
24	735 58 30-00	RONDELLE		1	14

foretjardin.com

**K** CS2245, CS2245 S, CS2250 S  
CRANKCASE

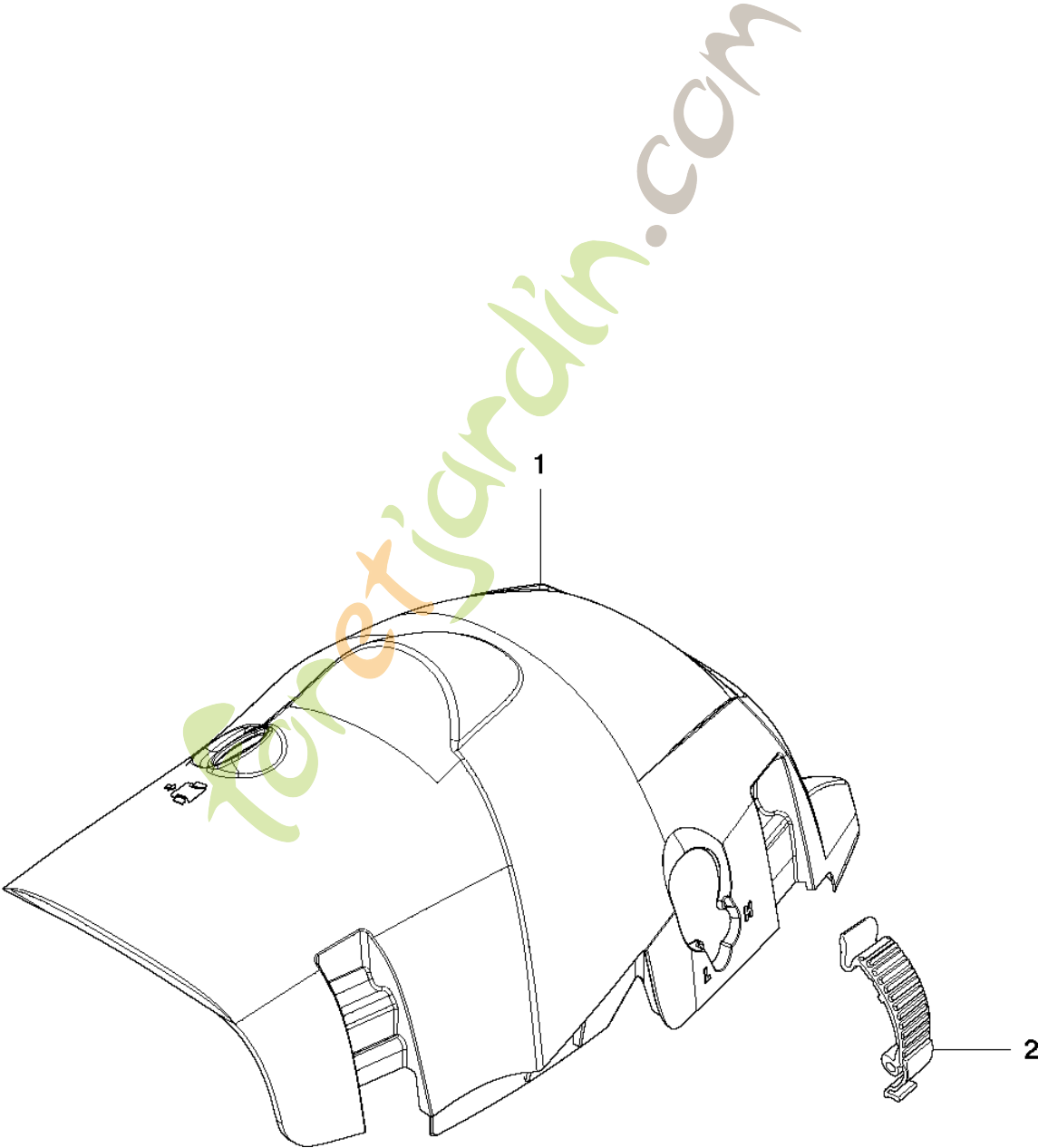




Référence	Numéro de Pièce	Description	Remarque	QTÉ	Kit équipement
1	537 43 82-03	CARTER MOTEUR		1	
2	503 87 58-02	PLAQUE DE RENFORCEMENT		1	1
3	503 87 54-02	GOUJON DE GUIDE		1	1
4	537 33 46-01	GOUJON DE GUIDE		1	1
5	544 03 64-01	GOUJON DE GUIDE		1	1
6	503 24 09-05	ROULEMENT À AIGUILLES		1	1
7	530 02 61-19	SOUPAPE		1	1
8	537 40 35-01	FILTRE		1	1
9	544 08 33-01	FILTRE A HUILE		1	1
10	544 33 16-01	GOUPILLE DE GUIDAGE		3	1
11	503 86 93-01	CARBURATEUR		2	
12	544 11 12-02	BOUCHON DE RÉSERVOIR COMPLET		1	
13	537 21 50-01	JOINT		1	12
14	503 57 89-01	HOLDER		1	12
15	503 88 63-01	AXE		1	
16	544 31 62-01	VIS IHSCT		2	
17	501 00 76-01	SUPPORTS LATÉRAUX		2	
18	503 21 51-03	VIS IHSCT		1	
19	544 09 40-01	PLAQUE DE GUIDAGE		1	
20	503 21 70-10	VIS CCRPANT		1	
21	503 90 59-01	GRIFFE		1	
22	503 21 75-20	VIS IHSCT		2	
23	502 30 09-01	PROTECTION DE LA MAIN		1	
24	503 89 24-01	VERROU		1	
25	503 89 30-01	VIS		2	
26	503 43 65-01	RESSORT DE POSITION		1	
27	505 55 76-01	DECAL		1	

foretjardin.com

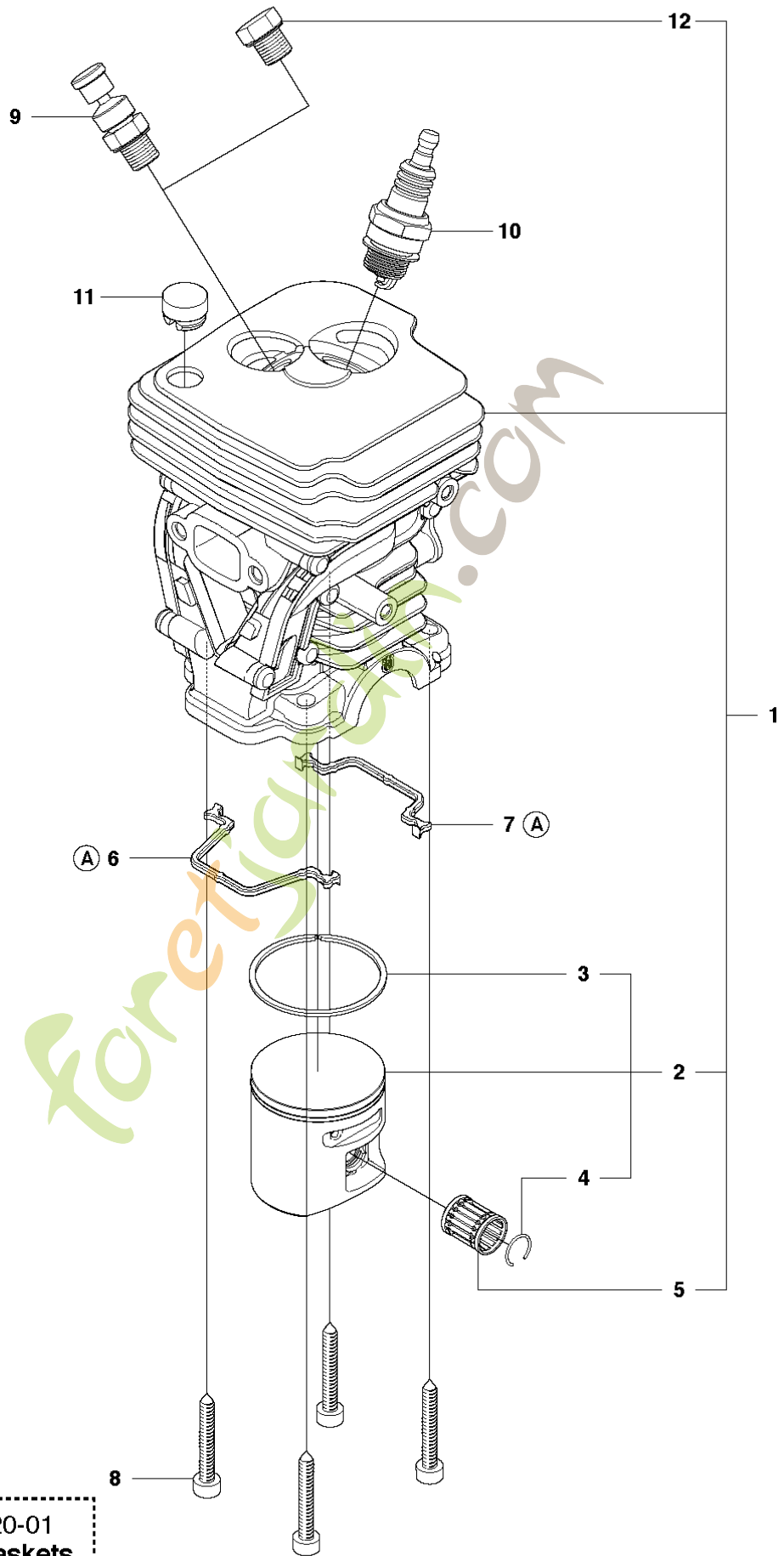
**C** CS2245, CS2245 S, CS2250 S  
CYLINDER COVER



Référence	Numéro de Pièce	Description	Remarque	QTÉ Kit équipement
1	502 30 03-01	CAPOT DE CYLINDRE		1
2	503 89 47-02	SNÄPPE		2

foretjardin.com

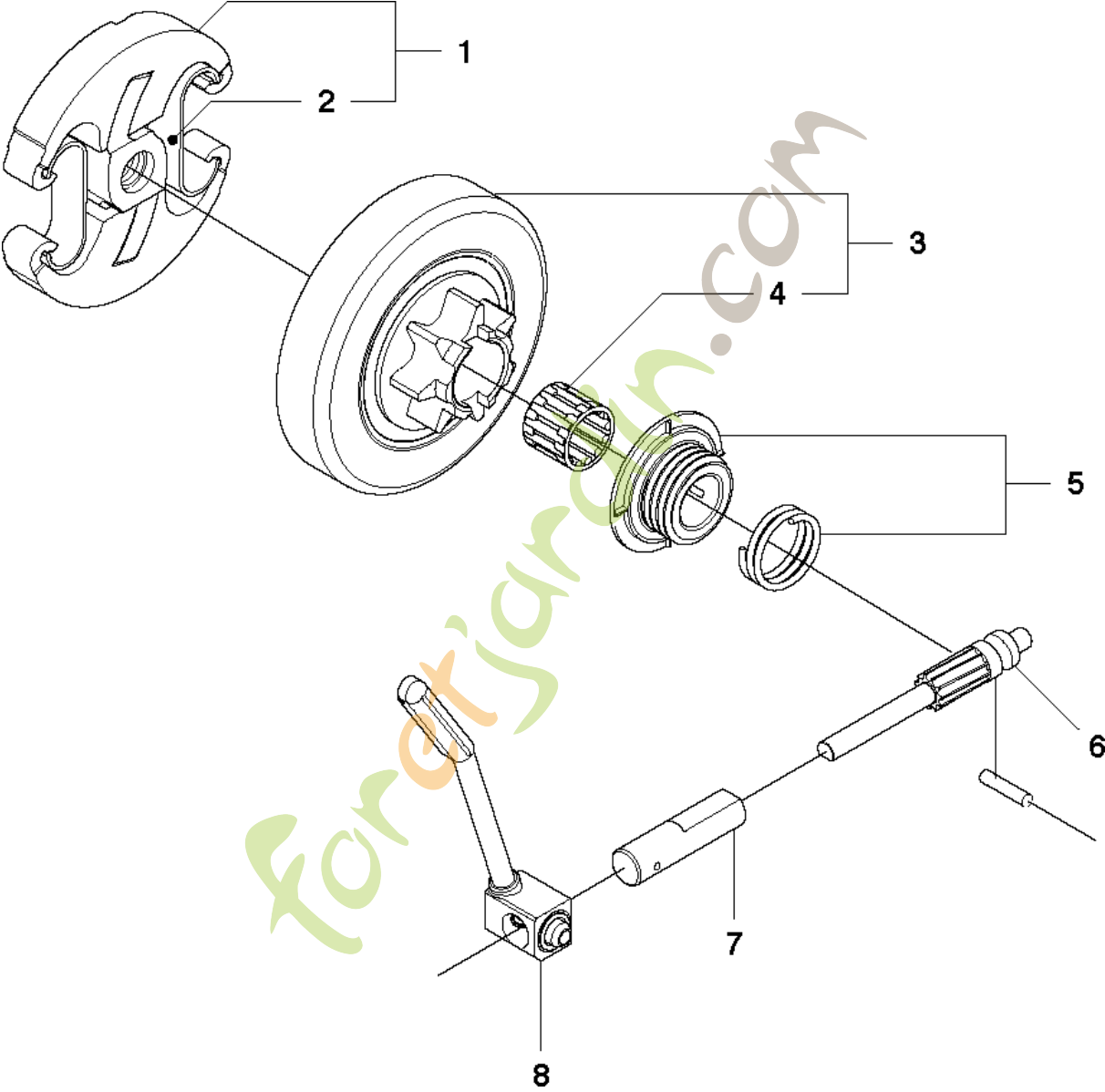
**H2** CS2250 S  
CYLINDER PISTON



13  
 (A) 544 97 20-01  
 Set of gaskets

Référence	Numéro de Pièce	Description	Remarque	QTÉ	Kit équipement
1	544 11 98-02	CYLINDRE		1	
2	544 08 89-03	PISTON COMPLET		1	1
3	544 08 87-01	SEGMENT		1	1, 2
4	544 21 13-01	ANNEAU DE SÉCURITÉ		1	1, 2
5	503 25 63-01	ROULEMENT À AIGUILLE		1	1
6	544 10 87-01	JOINT		1	13
7	544 10 92-01	JOINT		1	13
8	503 20 05-27	VIS IHSCM		4	
9	544 87 07-01	SOUPAPE DE DECOMPRESSION		1	
10	503 23 51-11	BOUGIE D'ALLUMAGE		1	
11	540 05 73-01	SUPPORT		1	
12	503 55 22-01	BOUCHON		1	1
13	544 97 20-01	JEU DE JOINTS	Set of Gaskets	1	

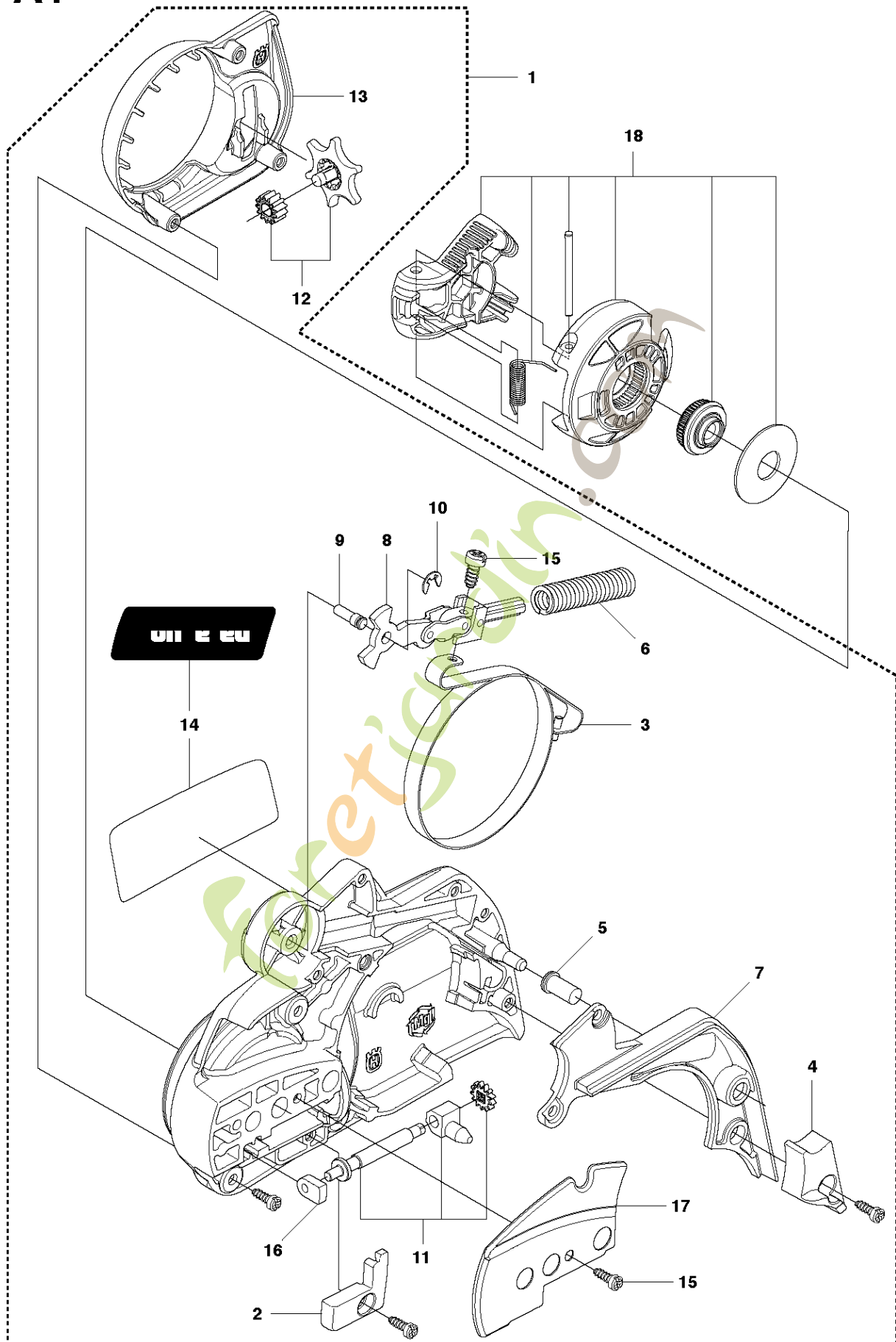
Foretjardin.com



Référence	Numéro de Pièce	Description	Remarque	Qté	Kit équipement
1	537 11 05-03	EMBAYAGE COMPLET		1	
2	537 35 91-01	RESSORT D'EMBAYAGE		2	1
3	503 87 30-72	TAMBOUR D'EMBAYAGE		1	
4	503 25 52-01	ROULEMENT À AIGUILLE		1	3
5	503 93 18-01	PIGNON DE POMPE		1	
6	540 05 79-01	PISTON DE POMPE		1	
7	537 15 48-01	CYLINDRE DE POMPE		1	
8	544 08 42-01	TUYAU D'HUILE		1	

Foretjardin.com

**A1** CS2245 S, CS2250 S  
CHAIN BRAKE & CLUTCH COVER

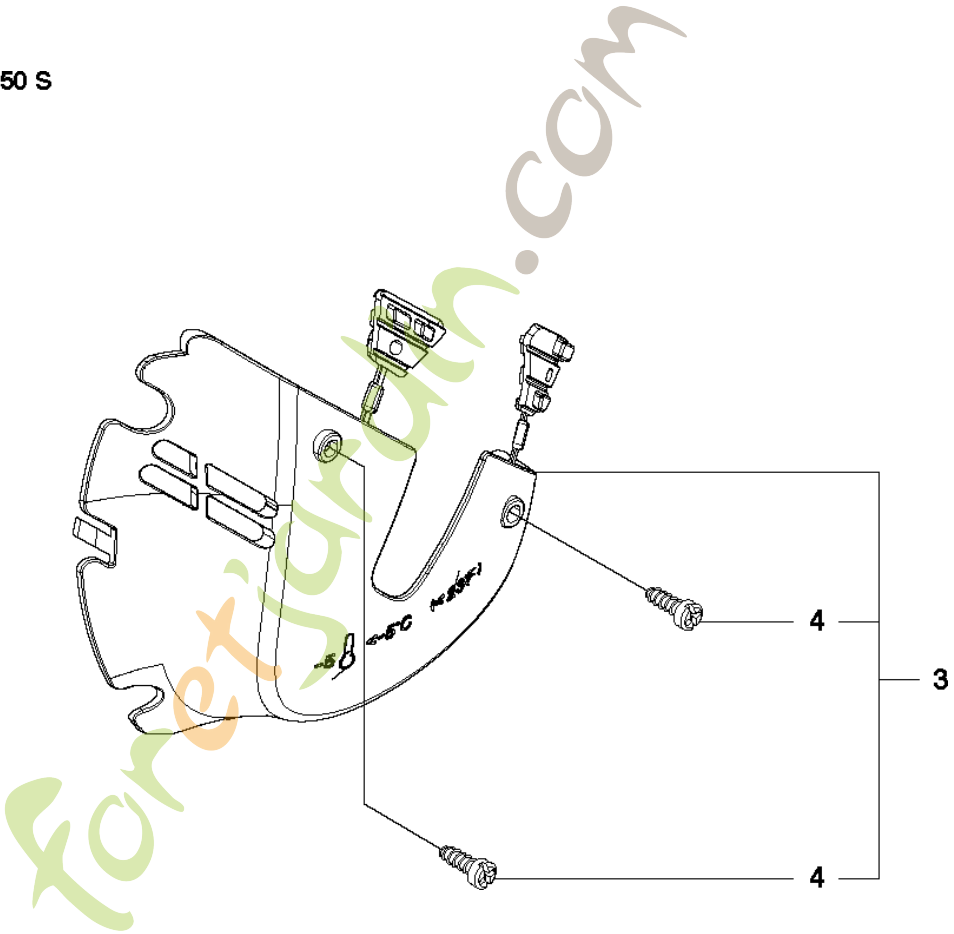




Référence	Numéro de Pièce	Description	Remarque	QTÉ	Kit équipement
1	544 21 72-02	CARTER D'EMBRAYAGE COMPLET		1	
2	504 54 28-01	COUVERCLE		1	1
3	537 04 30-01	BANDE DE FREIN COMPLÈTE		1	1
4	544 08 30-01	PROTECTION D'USURE		1	1
5	503 85 52-01	DOUILLE DE GUIDAGE		1	1
6	503 46 59-01	RESSORT DE FREIN		1	1
7	544 08 29-01	COUVERCLE		1	1
8	503 89 08-02	GENOUILLÈRE COMPLÈTE		1	1
9	503 89 29-01	GOUPILLE ARTICULATION		1	1
10	735 31 08-20	CIRCLIP		1	1
11	537 39 29-01	VIS		1	1
12	537 34 72-02	DÉ DE TENSION DE CHAÎNE		1	1
13	537 39 26-02	PROTECTION THERMIQUE		1	1
14	544 35 75-02	AUTOCOLLANT		1	1
15	503 21 70-10	VIS CCRPANT		10	1
16	525 35 43-01	DOUILLE		1	1
17	544 25 05-01	PLAQUE D'USURE		1	1
18	537 34 78-02	BOUTON		1	

Foretjardin.com

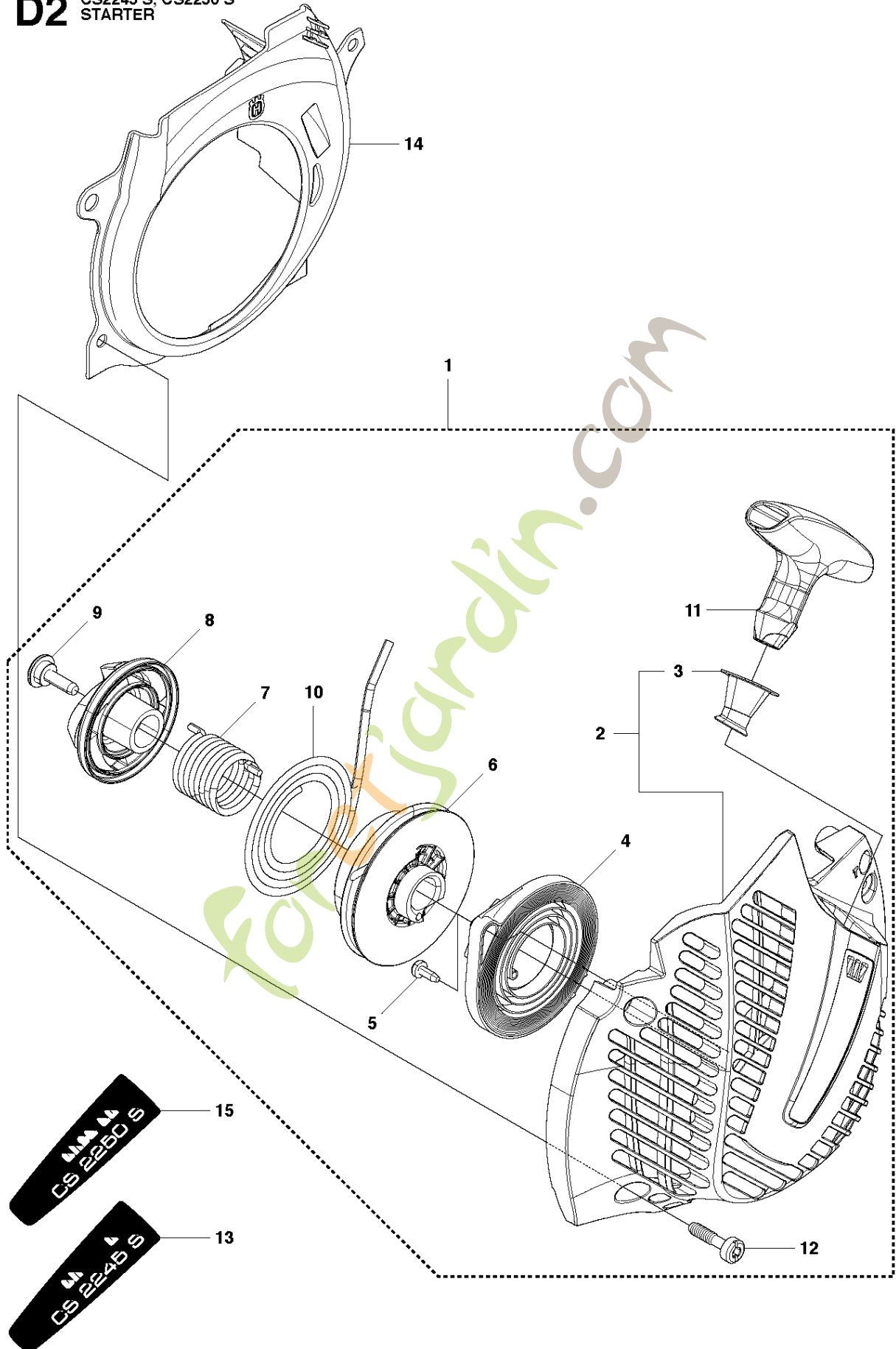
**Q** CS2245 S, CS2250 S  
WINTER KIT



Référence	Numéro de Pièce	Description	Remarque	QTÉ Kit équipement
3	504 83 57-02	KIT D'HIVER		1
4	503 21 27-13	VIS CCRPANT		2 3

foretjardin.com

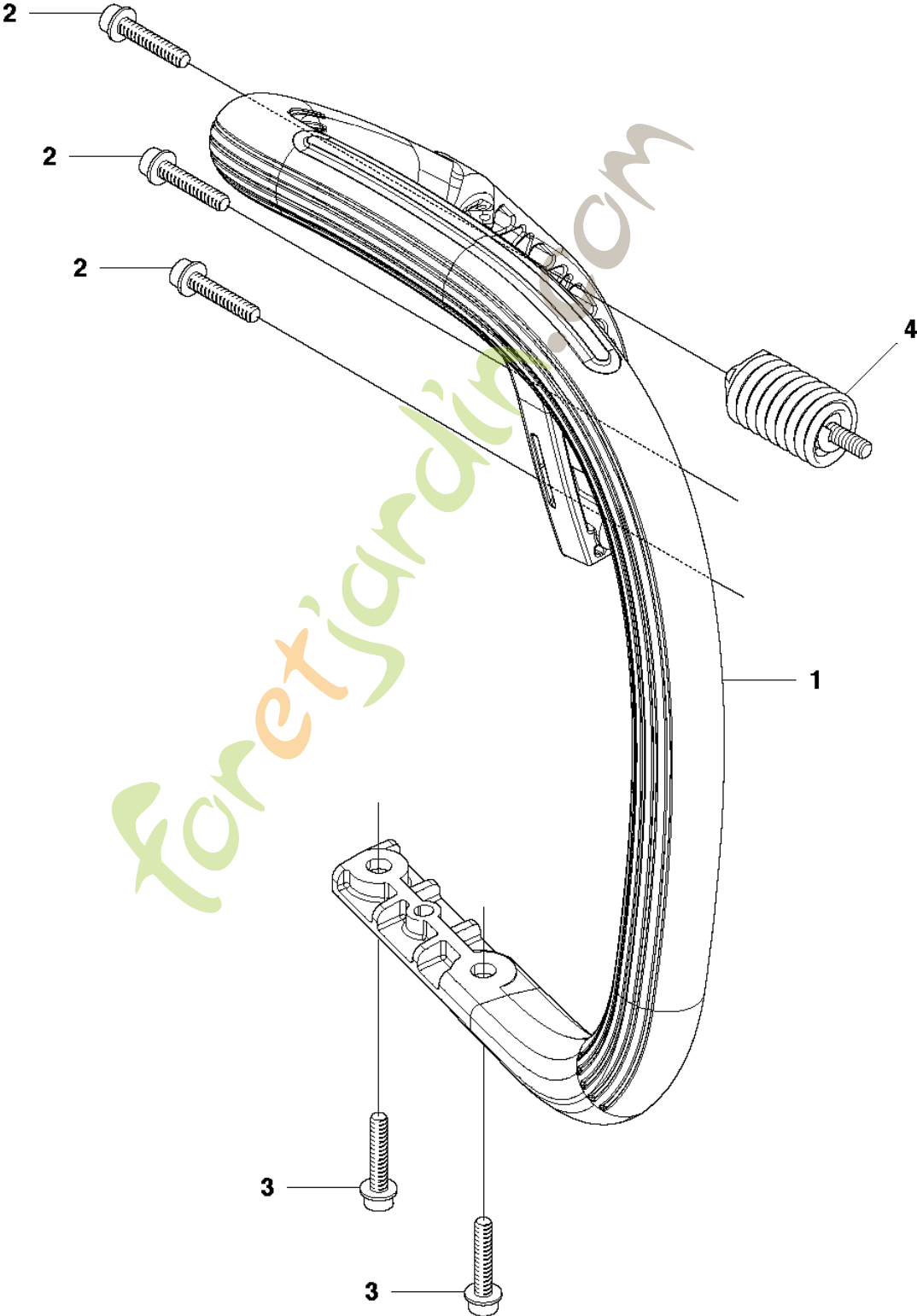
**D2** CS2245 S, CS2250 S  
STARTER



Référence	Numéro de Pièce	Description	Remarque	Qté	Kit équipement
1	502 30 04-02	LANCEUR COMPLET		1	
2	502 30 05-01	CARTER DU LANCEUR		1	1
3	537 28 32-01	MANCHON DE RENFORCEMENT		1	1, 2
4	540 05 75-02	CASSETTE DE RESSORTS COMPLÈTE		1	1
5	503 21 28-10	VIS CCRPANT		2	1
6	537 42 32-01	POULIE DE LANCEUR		1	1
7	537 42 34-01	RESSORT		1	1
8	537 42 33-01	ENTRAÎNEUR		1	1
9	537 42 66-01	VIS		1	1
10	505 30 51-25	CORDE DU LANCEUR		1	1
11	544 37 65-01	POIGNÉE DE DÉMARRAGE		1	1
12	503 21 73-21	VIS		4	1
13	505 40 28-01	AUTOCOLLANT	CS2245S	1	
14	544 08 15-01	DÉFLECTEUR D'AIR		1	
15	505 40 28-02	AUTOCOLLANT	CS2250S	1	

foretjardin.com

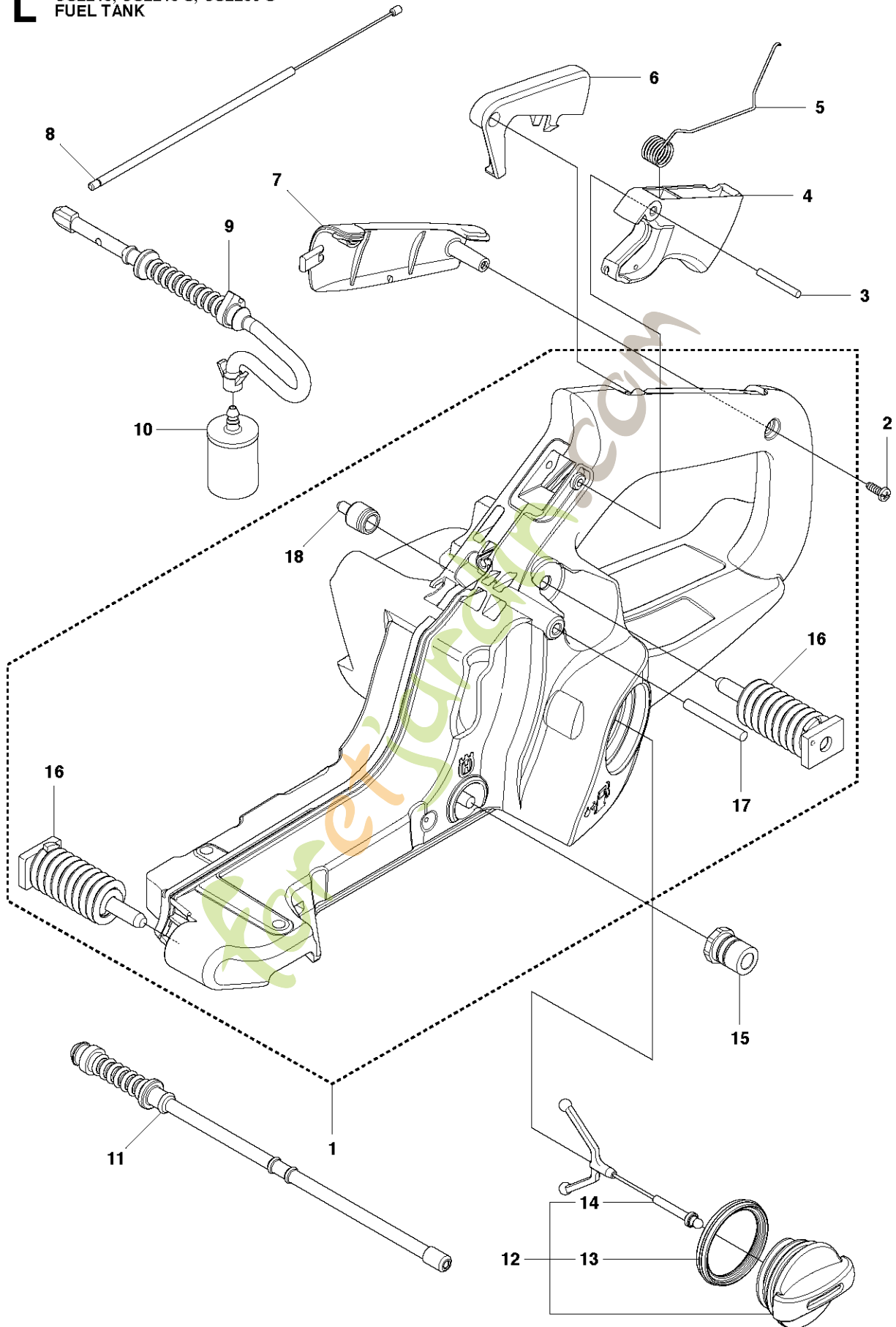
**M** CS2245, CS2245 S, CS2250 S  
HANDLE



Référence	Numéro de Pièce	Description	Remarque	QTÉ Kit équipement
1	502 30 08-01	POIGNÉE AVANT		1
2	544 31 62-01	VIS IHSCT		3
3	503 21 02-70	VIS IHSCT		2
4	503 89 83-01	AMORTISSEUR		1

foretjardin.com

**L** CS2245, CS2245 S, CS2250 S  
FUEL TANK

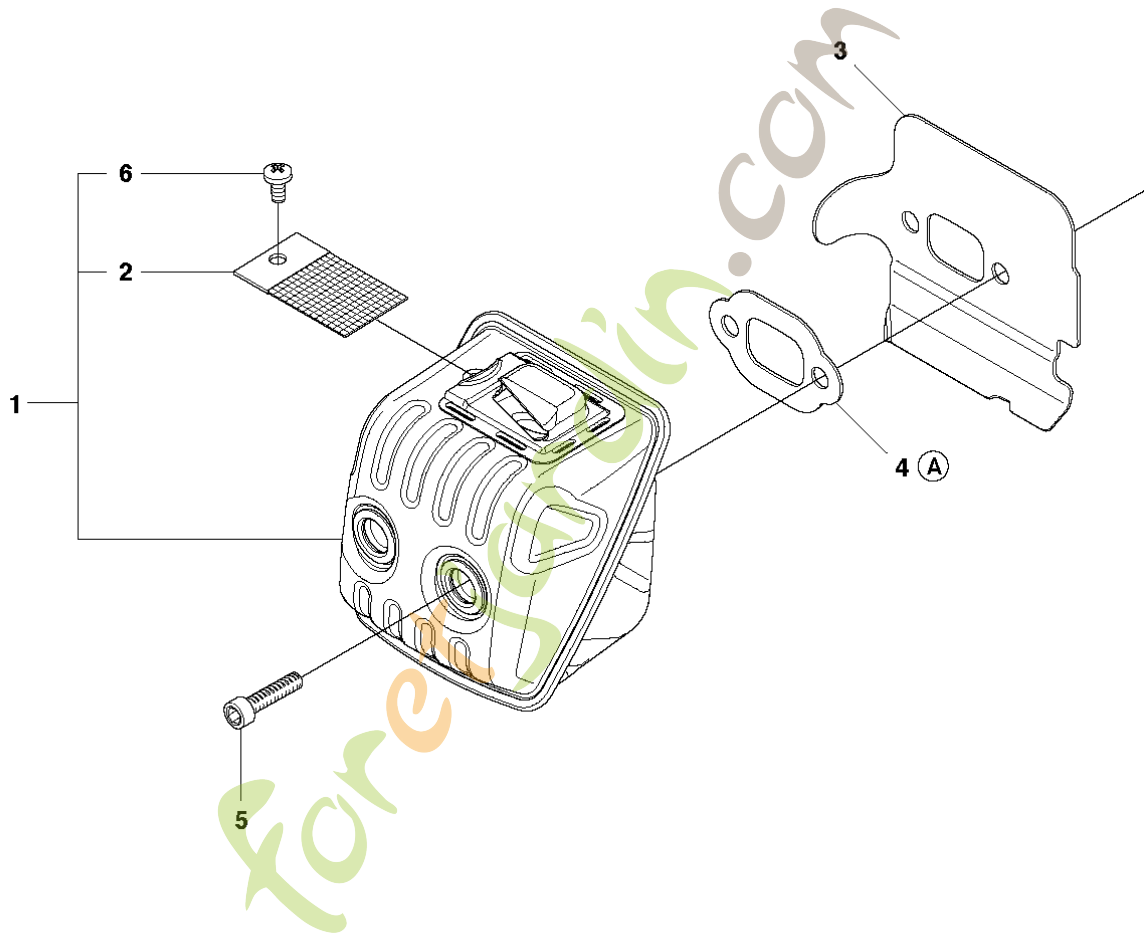




Référence	Numéro de Pièce	Description	Remarque	QTÉ	Kit équipement
1	537 43 79-03	RÉSERVOIR DE CARBURANT COMPLET		1	
2	503 21 28-10	VIS CCRPANT		1	
3	720 18 25-20	GOUPILLE CYLINDRIQUE		1	
4	544 09 97-02	COMMANDE D'ACCÉLÉRATION		1	
5	544 09 99-01	RESSORT		1	
6	544 09 98-02	GÂCHETTE DE SÉCURITÉ		1	
7	504 12 22-02	INSERT DE POIGNÉE		1	
8	504 09 88-01	CABLE		1	
9	544 12 86-01	DURITE D'ESSENCE		1	
10	503 44 32-01	FILTRE		1	
11	544 12 97-01	TUYAU DE RETOUR		1	
12	544 11 12-02	BOUCHON DE RÉSERVOIR COMPLET		1	
13	537 21 50-01	JOINT		1	12
14	503 57 89-01	HOLDER		1	12
15	501 00 76-01	SUPPORTS LATÉRAUX		1	
16	544 10 12-01	AMORTISSEUR		2	1
17	721 12 63-39	PION DE CENTRAGE		1	1
18	537 35 95-01	PURGE DU RÉSERVOIR		1	1

foretjardin.com

**F** CS2245, CS2245 S, CS2250 S  
MUFFLER

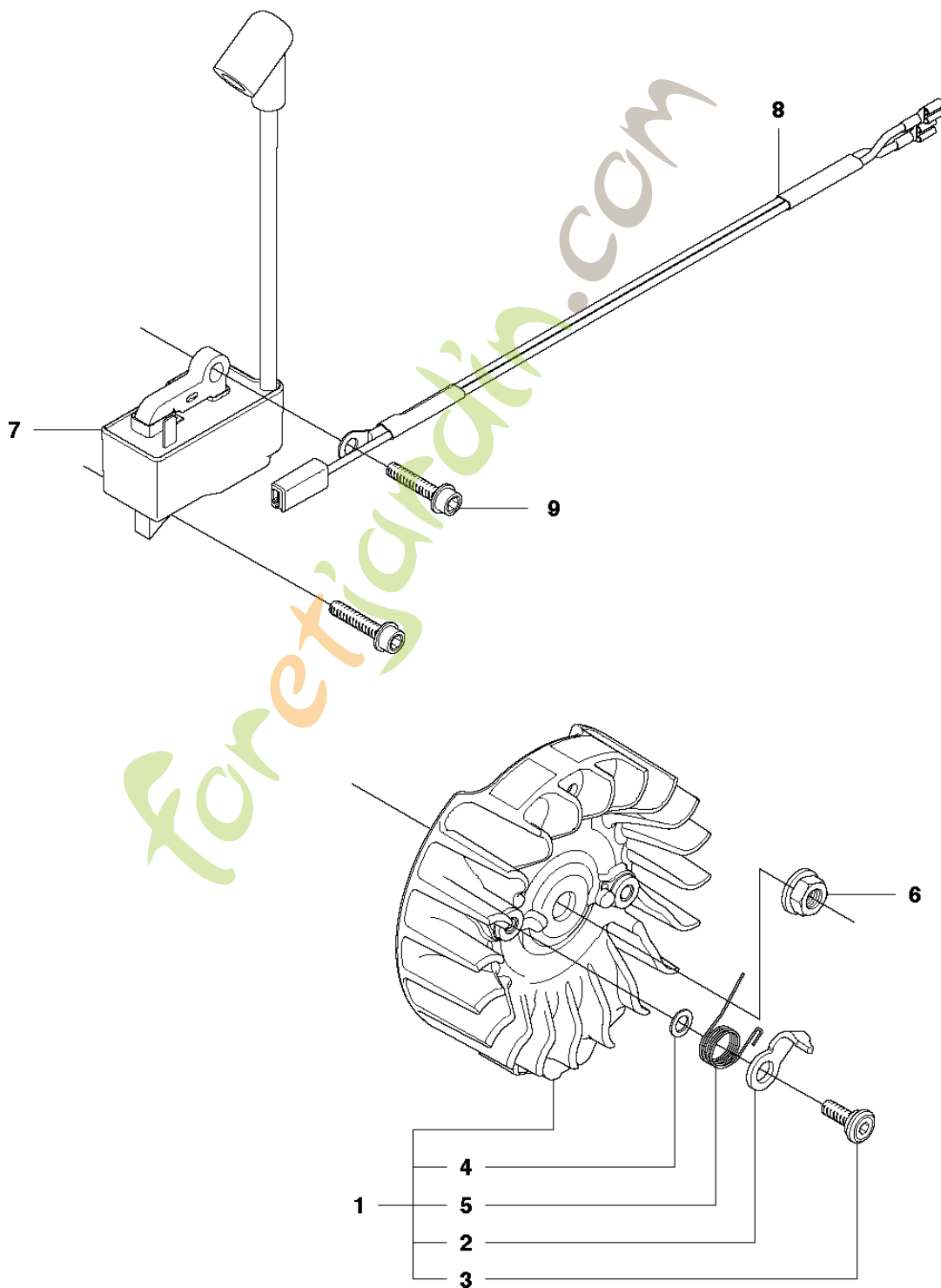


7  
Ⓐ 544 97 20-01  
Set of gaskets

Référence	Numéro de Pièce	Description	Remarque	QTÉ	Kit équipement
1	544 14 77-02	SILENCIEUX COMPLET		1	
2	503 86 36-01	ECRAN PARE-ETINCELLES		1	1
3	544 08 31-04	DÉFLECTEUR DE CHALEUR		1	
4	544 08 44-01	JOINT		1	7
5	725 53 68-55	VIS IHSCM		2	
6	724 12 87-59	VIS CRPANM		1	1
7	544 97 20-01	JEU DE JOINTS	Set of Gaskets	1	

Foretjardin.com

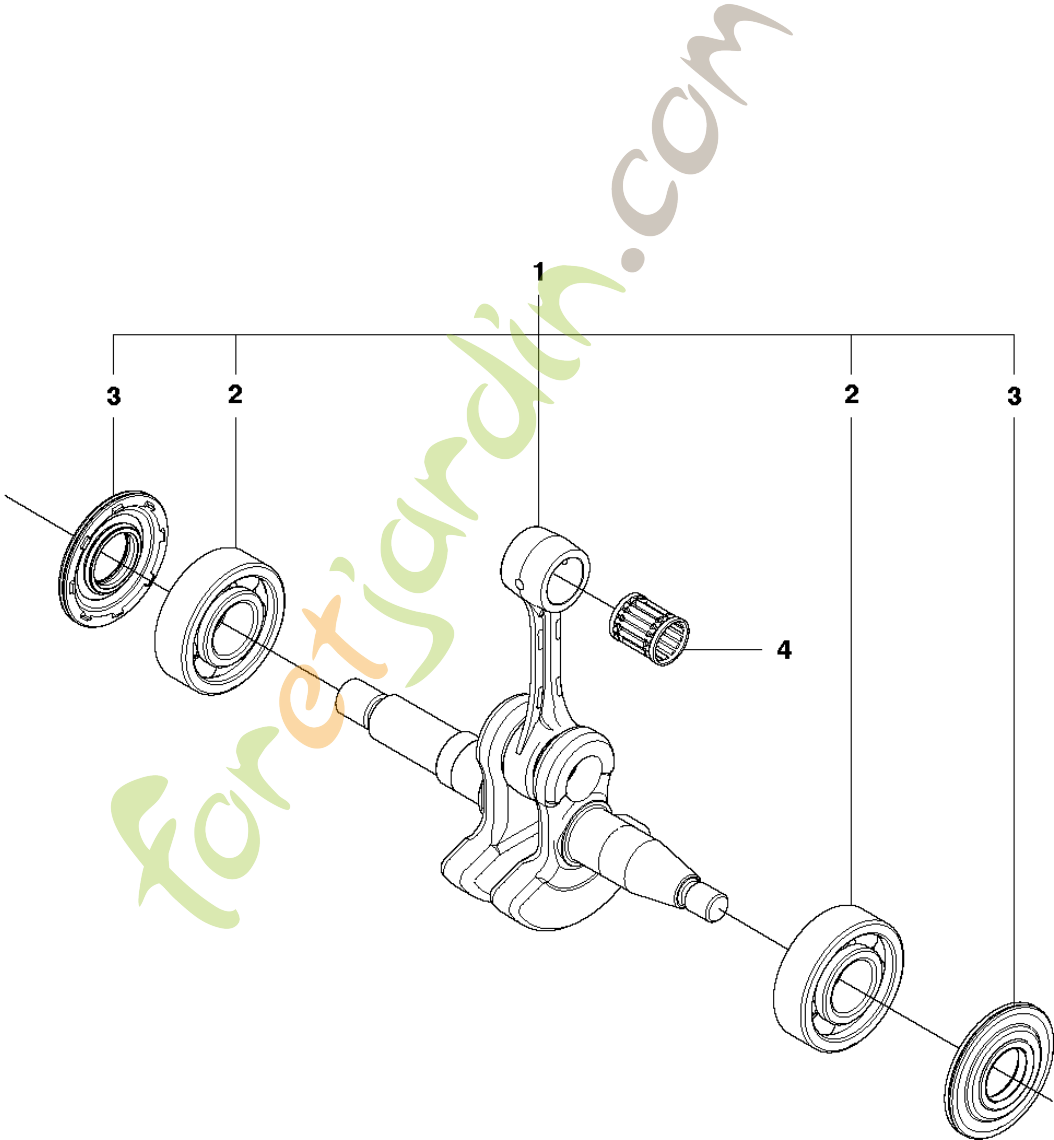
**E** CS2245, CS2245 S, CS2250 S  
IGNITION SYSTEM



Référence	Numéro de Pièce	Description	Remarque	QTÉ	Kit équipement
1	544 11 18-01	VOLANT COMPLET		1	
2	537 24 56-01	CLIQUET DE DÉMARRAGE		2	1
3	501 81 99-03	VIS		2	1
4	503 23 00-42	RONDELLE		2	1
5	529 27 11-01	RESSORT		2	1
6	503 22 04-01	ÉCROU		1	
7	573 93 57-01	BLOC ELECTRONIQUE		1	
8	510 10 15-01	CÂBLAGE COMPLET		1	
9	503 20 02-20	VIS IHSCFM		2	

Foretjardin.com

**J** CS2245, CS2245 S, CS2250 S  
CRANKSHAFT



Référence	Numéro de Pièce	Description	Remarque	Qté	Kit équipement
1	525 60 50-01	VILEBREQUIN COMPLET		1	
2	544 06 20-01	ROULEMENT		2	1
3	544 01 38-01	JOINT		2	1
4	503 25 63-01	ROULEMENT À AIGUILLE		1	

Foretjardin.com