



# SPARE PARTS LIST

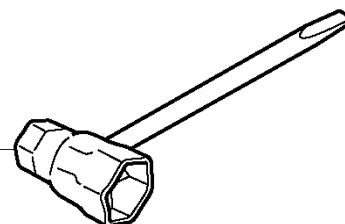
CHAIN SAWS

55 EU1, 2005-04

Foretjänst.com

**N** Tillbehör  
Accessories  
Zubehöre  
Accessoires  
Accesorios

501 69 17-01

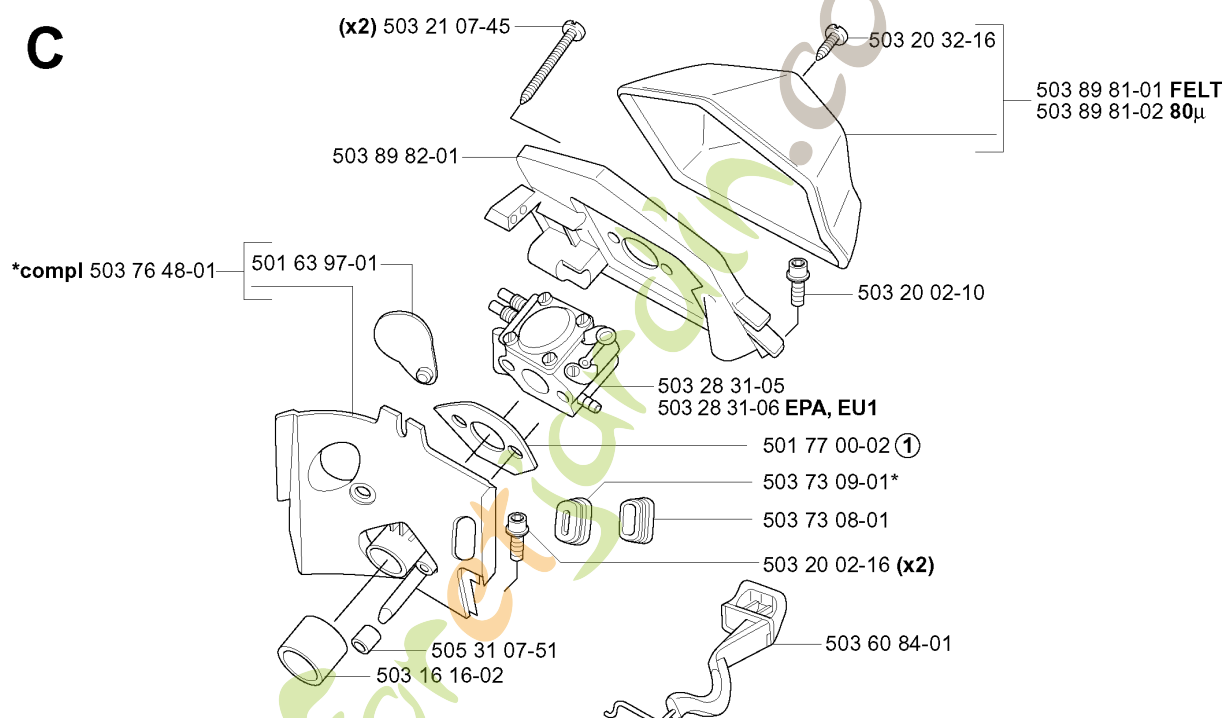


Foretgardin.com

Numéro de Pièce	Description	Remarque	QTÉ Kit équipement
501 69 17-01	CLÉ MIXTE		1

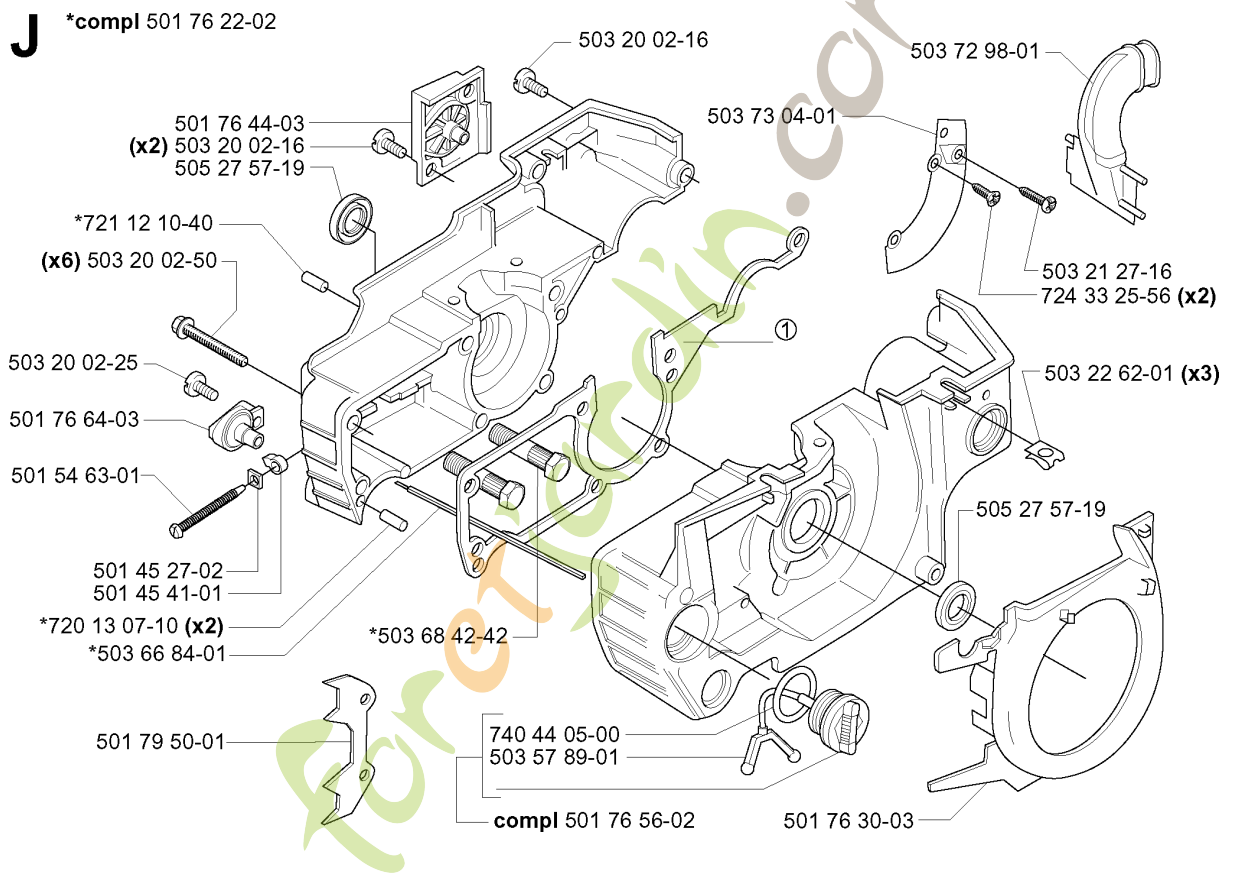
foretjardin.com

**C**



Numéro de Pièce	Description	Remarque	QTÉ Kit équipement
501 63 97-01	CARTER		1
501 77 00-02	JOINT		1
503 16 16-02	TUYAU D'ASPIRATION		1
503 20 02-10	VIS IHSCFM		1
503 20 02-16	VIS IHSCFM		2
503 20 32-16	VIS CCRPANMO		1
503 21 07-45	VIS IHSCF		2
503 28 31-05	CARBURATEUR		1
503 28 31-06	CARBURATEUR	EPA, EU1	1
503 60 84-01	COMMANDE DE STARTER		1
503 73 08-01	PASSAGE		1
503 73 09-01	BOUCHON		1
503 76 48-01	KIT		1
503 89 81-01	FILTRE À AIR	FELT	1
503 89 81-02	FILTRE À AIR		1
503 89 82-01	PORTE-FILTRE À AIR		1
505 31 07-51	TUYAU D'IMPULSIONS		1

foretjardin.com

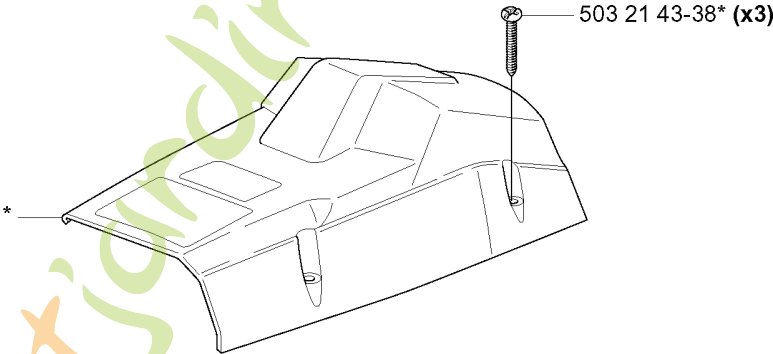
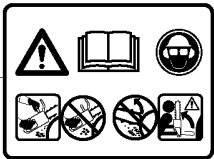


Numéro de Pièce	Description	Remarque	QTÉ Kit équipement
501 45 27-02	LOCK NUT		1
501 45 41-01	ÉCROU		1
501 54 63-01	VIS		1
501 76 22-02	CARTER MOTEUR		1
501 76 30-03	OBTURATEUR		1
501 76 44-03	COUVERCLE		1
501 76 56-02	BOUCHON DE RÉSERVOIR COMPLET		1
501 76 64-03	CAPTEUR DE CHAÎNE		1
501 79 50-01	GRIFFE		1
503 20 02-16	VIS IHSCFM		2
503 20 02-16	VIS IHSCFM		1
503 20 02-25	VIS IHSCFM		1
503 20 02-50	VIS IHSCFM		6
503 21 27-16	VIS CRPANT		1
503 22 62-01	ÉCROU		3
503 57 89-01	HOLDER		1
503 66 84-01	PURGE DU RÉSERVOIR		1
503 68 42-42	GOUJON DE GUIDE		1
503 72 98-01	GICLEUR		1
503 73 04-01	DÉFLECTEUR D'AIR		1
505 27 57-19	BAGUE D'ETANCHEITE		1
505 27 57-19	BAGUE D'ETANCHEITE		1
720 13 07-10	GOUPILLE CYLINDRIQUE		2
721 12 10-40	PION DE CENTRAGE		1
724 33 25-56	VIS CRCSFM		2
740 44 05-00	JOINT TORIQUE		1

foretjardin.com

**B** \*compl 503 60 90-06

\*503 98 74-01



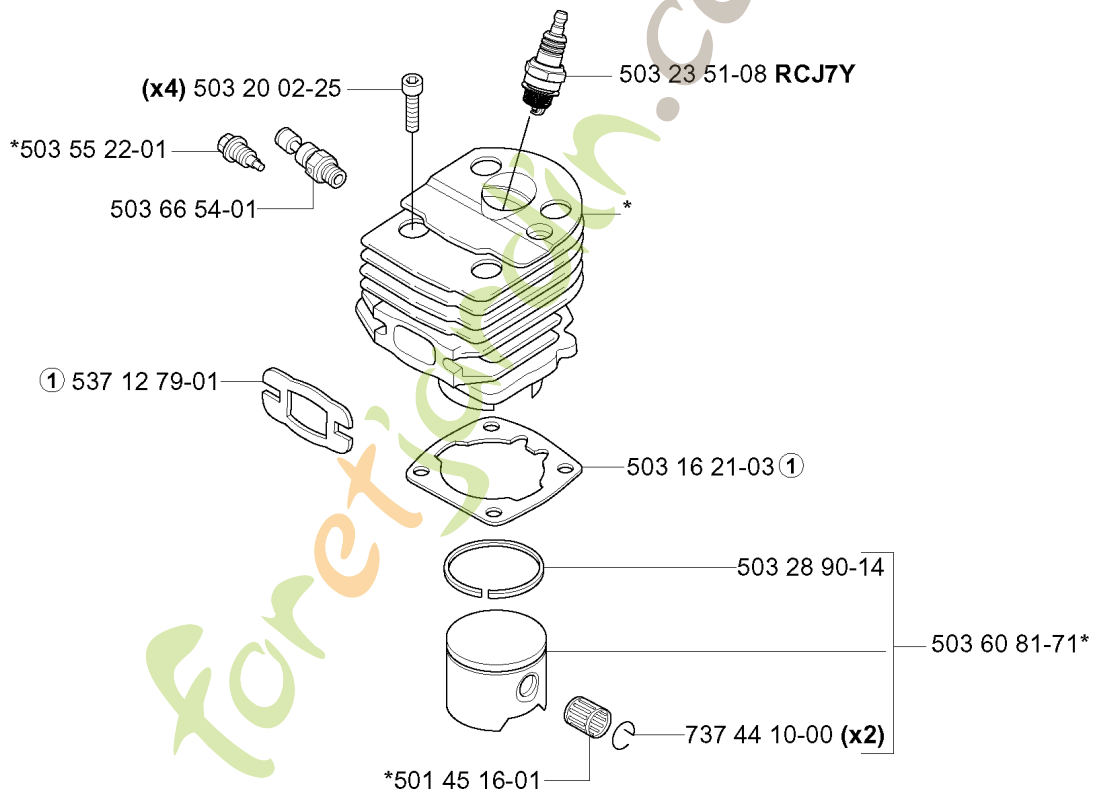
Foretjardin.com



Numéro de Pièce	Description	Remarque	QTÉ Kit équipement
503 21 43-38	VIS		3
503 60 90-06	CAPOT CYLINDRE COMPLET		1
503 98 74-01	AUTOCOLLANT		1

foretjardin.com

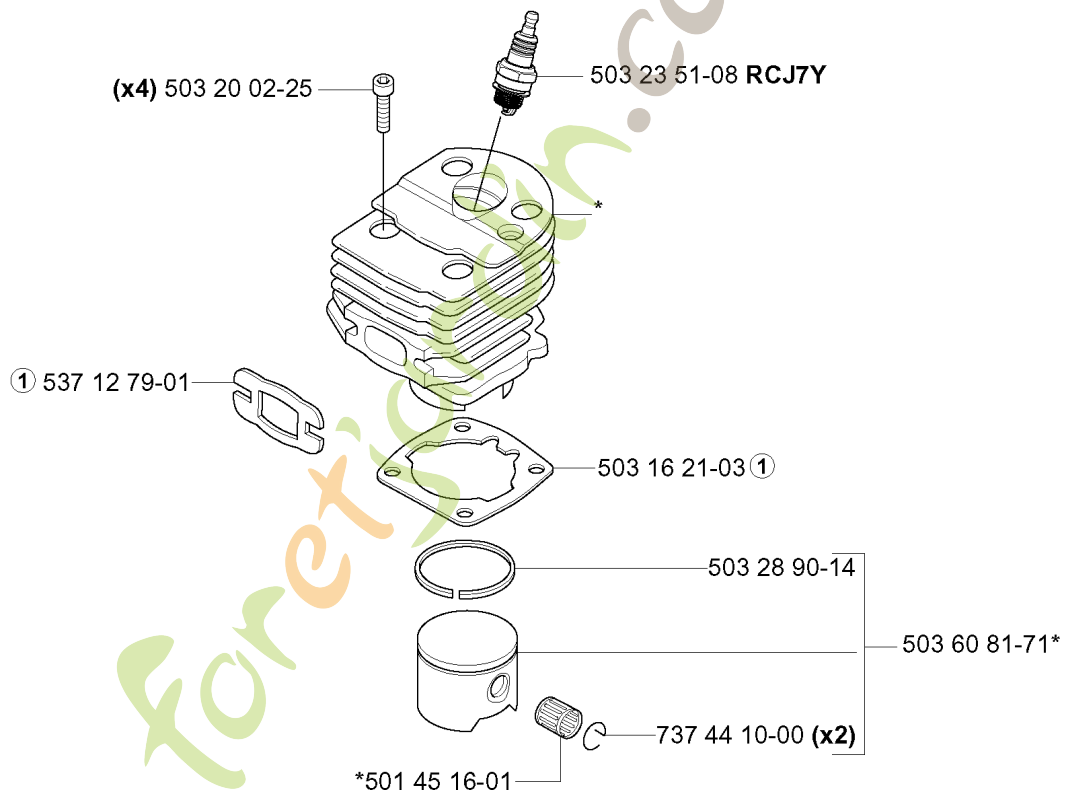
**D** \*compl 503 60 91-71



Numéro de Pièce	Description	Remarque	QTÉ Kit équipement
501 45 16-01	ROULEMENT À AIGUILLE		1
503 16 21-03	JOINT		1
503 20 02-25	VIS IHSCFM		4
503 23 51-08	BOUGIE D'ALLUMAGE	RCJ7Y	1
503 28 90-14	SEGMENT		1
503 55 22-01	BOUCHON		1
503 60 81-71	PISTON COMPLET		1
503 60 91-71	CYLINDRE COMPLET		1
503 66 54-01	SOUPAPE DE DECOMPRESSION		1
537 12 79-01	JOINT		1
737 44 10-00	BAGUE DE BLOCAGE		2

foretjardin.com

**D** \*compl 503 60 91-72 EPA, EU1

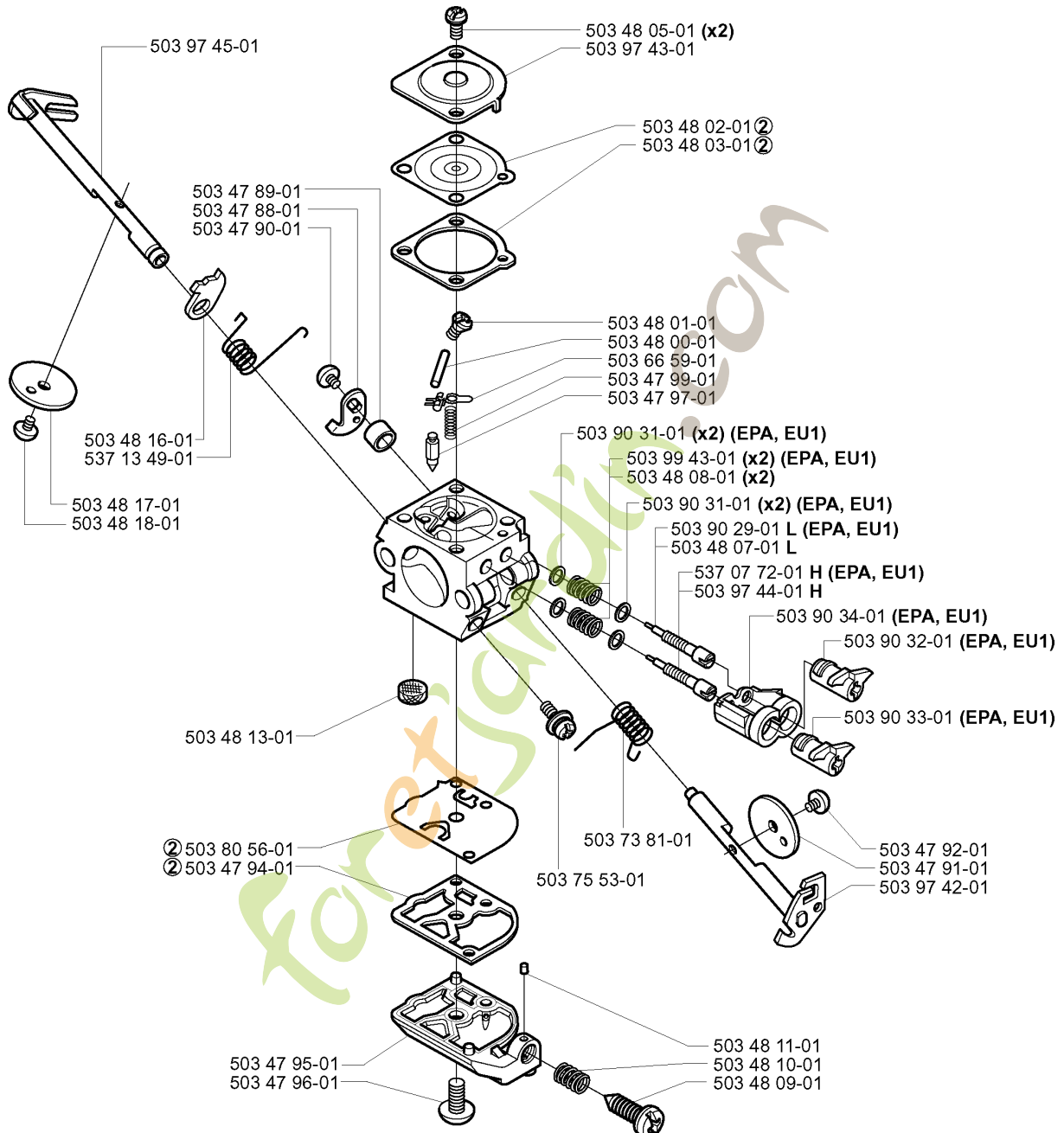


Numéro de Pièce	Description	Remarque	QTÉ Kit équipement
501 45 16-01	ROULEMENT À AIGUILLE		1
503 16 21-03	JOINT		1
503 20 02-25	VIS IHSCFM		4
503 23 51-08	BOUGIE D'ALLUMAGE	RCJ7Y	1
503 28 90-14	SEGMENT		1
503 60 81-71	PISTON COMPLET		1
503 60 91-72	CYLINDRE COMPLET	EPA, EU1	1
537 12 79-01	JOINT		1
737 44 10-00	BAGUE DE BLOCAGE		2

foretjardin.com

**M** compl 503 28 31-06 ZAMA C1Q-EL7 (EPA, EU1)  
 compl 503 28 31-05 ZAMA C1Q-EL6

**ZAMA C1Q-EL7  
 ZAMA C1Q-EL6**



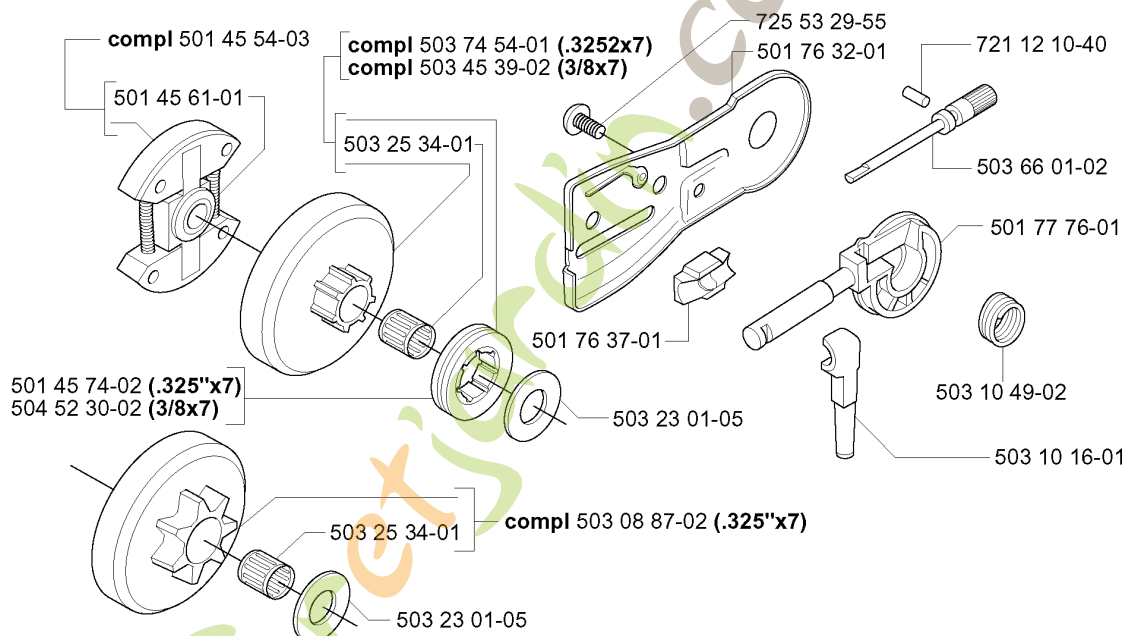
② 503 48 21-01  
**Set of gaskets**  
**Dichtungssatz**  
**Jeu de joints**  
**Juego de Juntas**  
**Packningssats**

DETAIL DU CARBURATEUR

55 EU1, 2005-04

Numéro de Pièce	Description	Remarque	QTÉ Kit équipement
503 28 31-05	CARBURATEUR	ZAMA C1Q-EL6	1
503 28 31-06	CARBURATEUR	ZAMA C1Q-EL7 (EPA, EU1)	1
503 47 88-01	LEVIER		1
503 47 89-01	COL		1
503 47 90-01	VIS		1
503 47 91-01	SOUPAPE		1
503 47 92-01	VIS		1
503 47 94-01	JOINT	503 48 21-01 SET OF GASKETS	1
503 47 95-01	CARTER		1
503 47 96-01	VIS		1
503 47 97-01	SOUPAPE		1
503 47 99-01	RESSORT		1
503 48 00-01	GOUPILLE		1
503 48 01-01	VIS		1
503 48 02-01	MEMBRANE	503 48 21-01 SET OF GASKETS	1
503 48 03-01	JOINT	503 48 21-01 SET OF GASKETS	1
503 48 05-01	VIS		2
503 48 07-01	VIS	L	1
503 48 08-01	RESSORT		2
503 48 09-01	VIS		1
503 48 10-01	RESSORT		1
503 48 11-01	PIÈCE		1
503 48 13-01	TAMIS		1
503 48 16-01	LEVIER		1
503 48 17-01	SOUPAPE		1
503 48 18-01	VIS		1
503 66 59-01	LEVIER		1
503 73 81-01	RESSORT		1
503 75 53-01	VIS		1
503 80 56-01	MEMBRANE DE POMPE	503 48 21-01 SET OF GASKETS	1
503 90 29-01	VIS	L EPA, EU1	1
503 90 31-01	RONDELLE	EPA, EU1	2
503 90 31-01	RONDELLE	EPA, EU1	2
503 90 32-01	CAPUCHON	EPA, EU1	1
503 90 33-01	CAPUCHON	EPA, EU1	1
503 90 34-01	SUPPORT	EPA, EU1	1
503 97 42-01	ARBRE		1
503 97 43-01	CARTER		1
503 97 44-01	VIS	H	1
503 97 45-01	ARBRE		1
503 99 43-01	RESSORT	EPA, EU1	2
537 07 72-01	VIS	H EPA, EU1	1
537 13 49-01	RESSORT		1

H



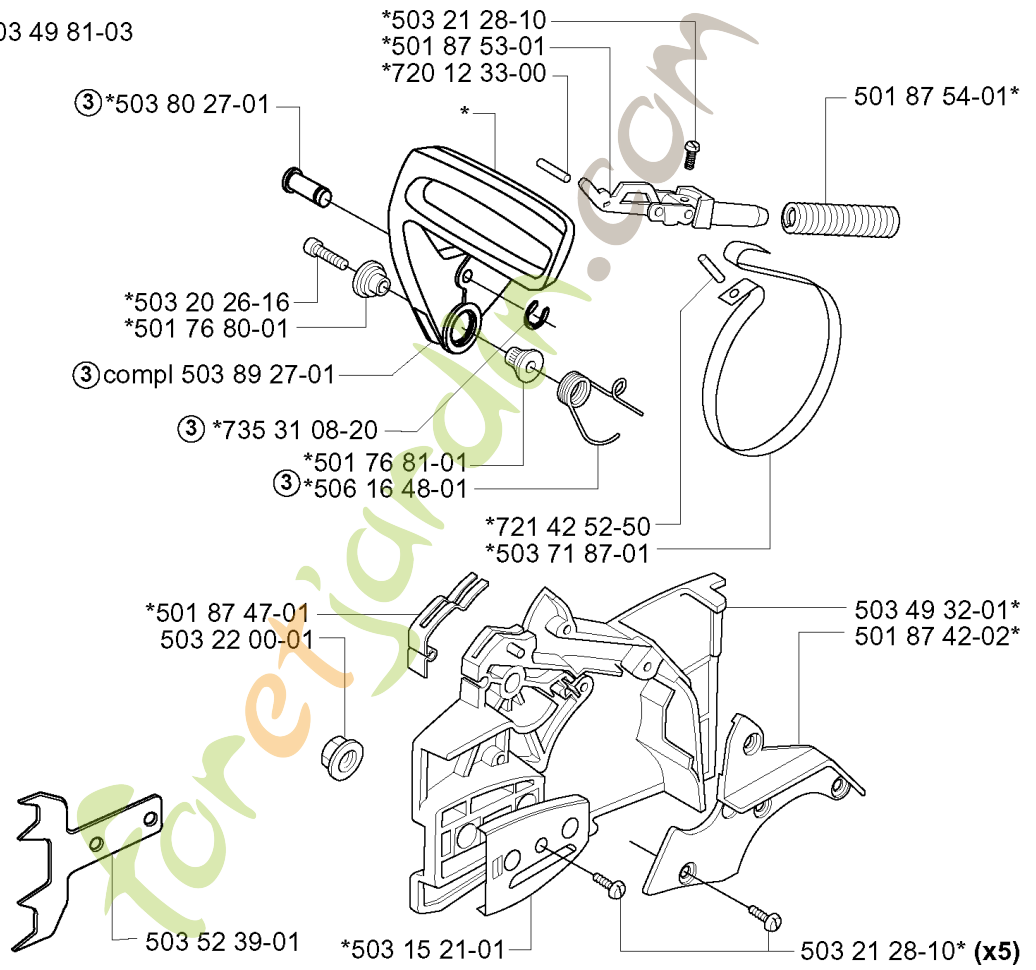


Numéro de Pièce	Description	Remarque	QTÉ Kit équipement
501 45 54-03	EMBAYAGE COMPLET		1
501 45 61-01	RESSORT D'EMBAYAGE		1
501 45 74-02	JANTE	.325X7	1
501 76 32-01	PLAQUE DE GUIDAGE		1
501 76 37-01	JOINT		1
501 77 76-01	POMPE À HUILE		1
503 08 87-02	TAMBOUR D'EMBAYAGE	.325X7	1
503 10 16-01	CONDUIT D'HUILE COMPLET		1
503 10 49-02	PIGNON DE POMPE		1
503 23 01-05	RONDELLE		1
503 23 01-05	RONDELLE		1
503 25 34-01	ROULEMENT À AIGUILLE		1
503 25 34-01	ROULEMENT À AIGUILLE		1
503 45 39-02	TAMBOUR D'EMBAYAGE	3/8X7	1
503 66 01-02	PISTON DE POMPE		1
503 74 54-01	TAMBOUR D'EMBAYAGE	.3252X7	1
504 52 30-02	JANTE	3/8X7	1
721 12 10-40	PION DE CENTRAGE		1
725 53 29-55	VIS IHSCM		1

foretjardin.com

**A**

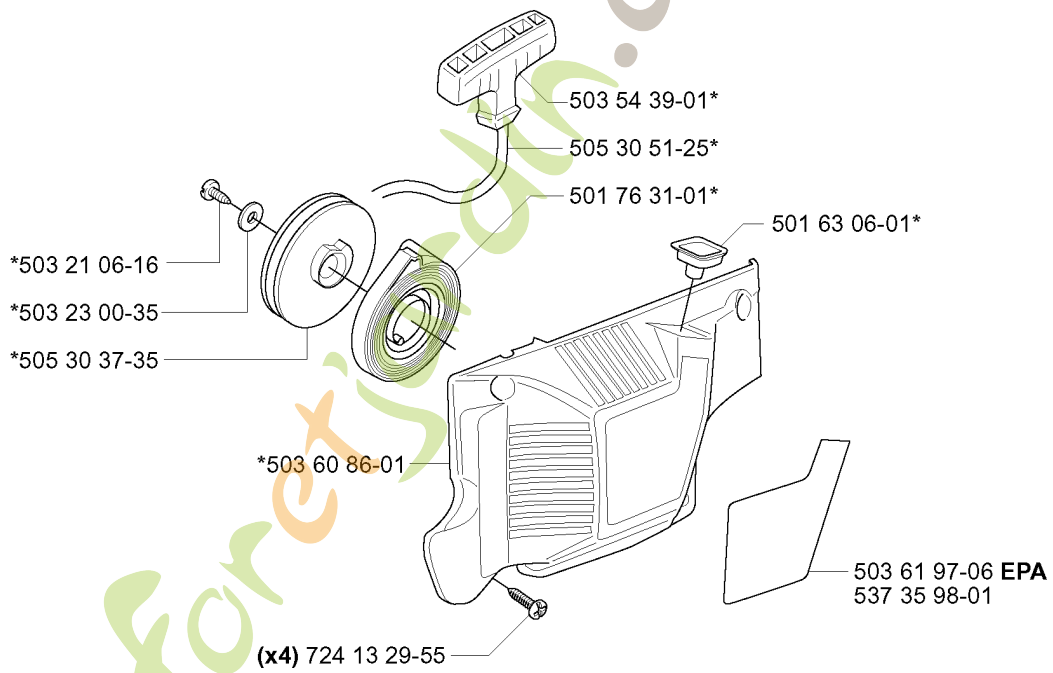
\*compl 503 49 81-03



Numéro de Pièce	Description	Remarque	QTÉ Kit équipement
501 76 80-01	PIVOT		1
501 76 81-01	PIVOT		1
501 87 42-02	ENJOLIVEUR		1
501 87 47-01	RESSORT		1
501 87 53-01	GENOUILLÈRE COMPLÈTE		1
501 87 54-01	RESSORT DE FREIN		1
503 15 21-01	PLAQUE DE PROTECTION		1
503 20 26-16	VIS IHSCM		1
503 21 28-10	VIS CCRPANT		5
503 21 28-10	VIS CCRPANT		1
503 22 00-01	ECROU HEXAGONAL		1
503 49 32-01	CARTER D'EMBRAYAGE		1
503 49 81-03	CARTER D'EMBRAYAGE COMPLET		1
503 52 39-01	GRIFFE		1
503 71 87-01	BANDE DE FREIN		1
503 80 27-01	GOUPILLE		1
503 89 27-01	PROTECTION DE LA MAIN		1
506 16 48-01	RESSORT DE POSITION		1
720 12 33-00	GOUPILLE CYLINDRIQUE		1
721 42 52-50	GOUPILLE		1
735 31 08-20	CIRCLIP		1

foretjardin.com

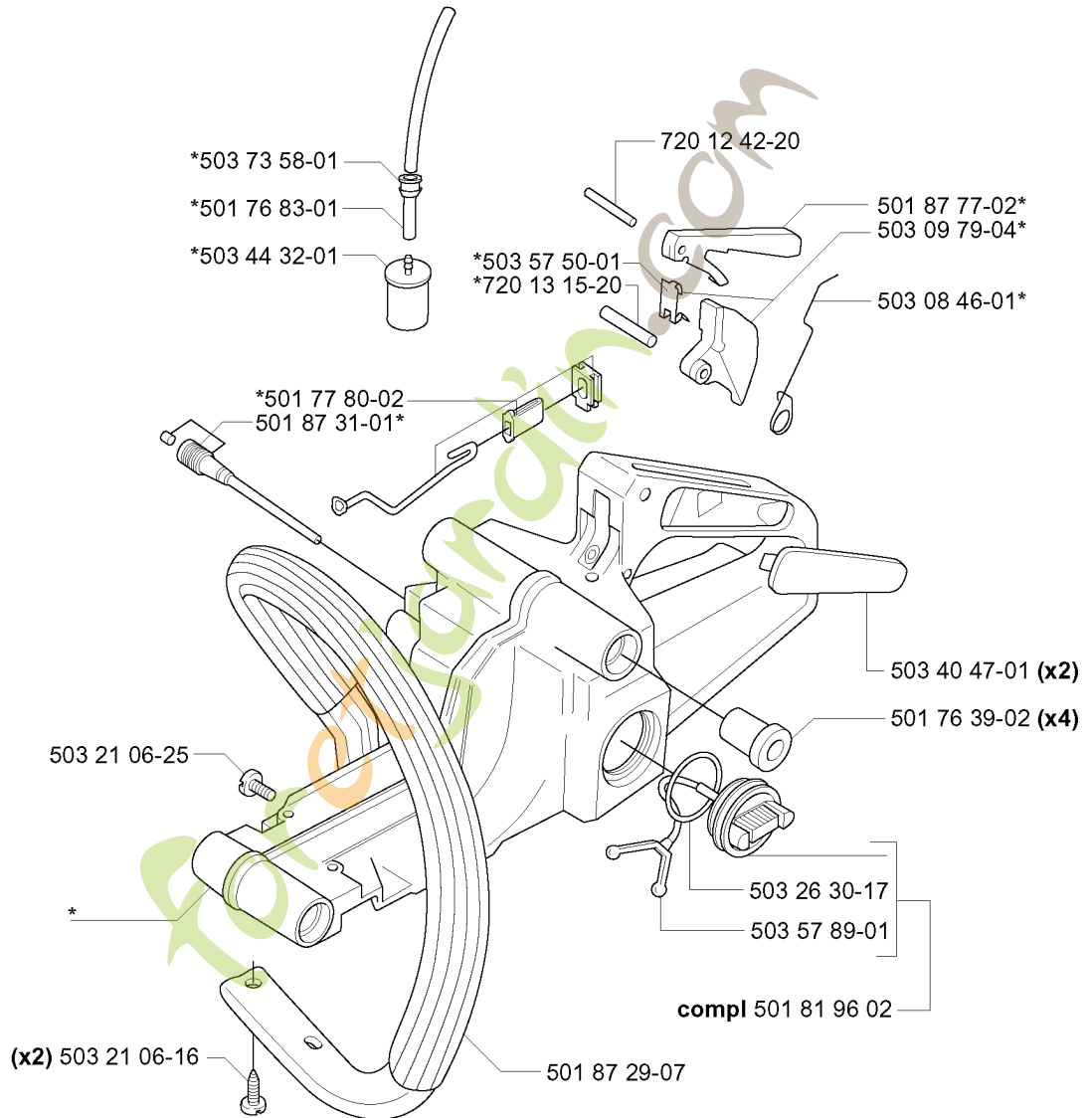
**L** \*compl 503 60 88-03



Numéro de Pièce	Description	Remarque	QTÉ Kit équipement
501 63 06-01	DOUILLE		1
501 76 31-01	CASSETTE DE RESSORTS COMPLÈTE		1
503 21 06-16	VIS IHSCT		1
503 23 00-35	RONDELLE		1
503 54 39-01	POIGNÉE DE DÉMARRAGE		1
503 60 86-01	CARTER DU LANCEUR		1
503 60 88-03	LANCEUR COMPLET		1
503 61 97-06	AUTOCOLLANT	EPA	1
505 30 37-35	POULIE DE LANCEUR		1
505 30 51-25	CORDE DU LANCEUR		1
537 35 98-01	DECAL		1
724 13 29-55	VIS		4

foretjardin.com

**E** \*compl 501 76 13-10

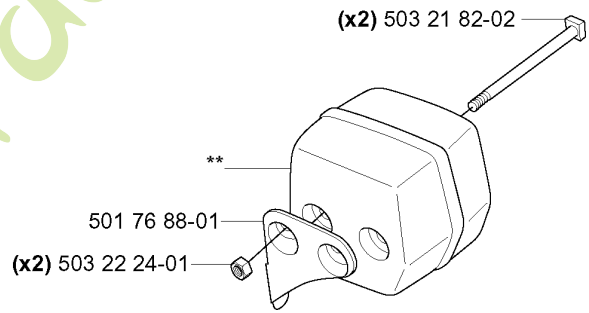
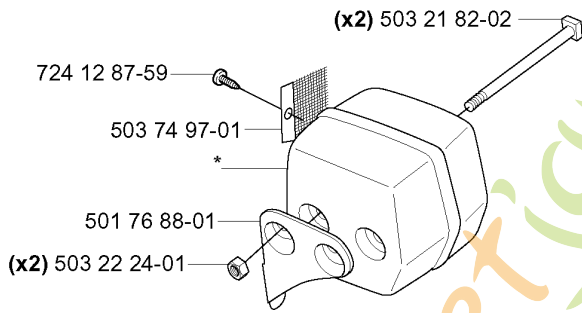


Numéro de Pièce	Description	Remarque	QTÉ Kit équipement
501 76 13-10	RÉSERVOIR À ESSENCE		1
501 76 39-02	AMORTISSEUR		4
501 76 83-01	DURITE D'ESSENCE		1
501 77 80-02	DÉCLENCHEUR		1
501 81 96-02	BOUCHON DE RÉSERVOIR COMPLET		1
501 87 29-07	POIGNEE AVANT COMPLÈTE		1
501 87 31-01	PURGE DU RÉSERVOIR		1
501 87 77-02	GÂCHETTE DE SÉCURITÉ		1
503 08 46-01	RESSORT DE RAPPEL		1
503 09 79-04	LEVIER D'ACCÉLÉRATION		1
503 21 06-16	VIS IHST		2
503 21 06-25	VIS IHSCFT		1
503 26 30-17	JOINT TORIQUE		1
503 40 47-01	INSERT DE POIGNÉE		2
503 44 32-01	FILTRE		1
503 57 50-01	PROTECTION D'USURE		1
503 57 89-01	HOLDER		1
503 73 58-01	DOUILLE		1
720 12 42-20	GOUPILLE CYLINDRIQUE		1
720 13 15-20	GOUPILLE CYLINDRIQUE		1

foretjardin.com

**F** \*compl 503 74 91-02 (FF) EPA, EU1

\*\*compl 501 76 66-02 (FG)



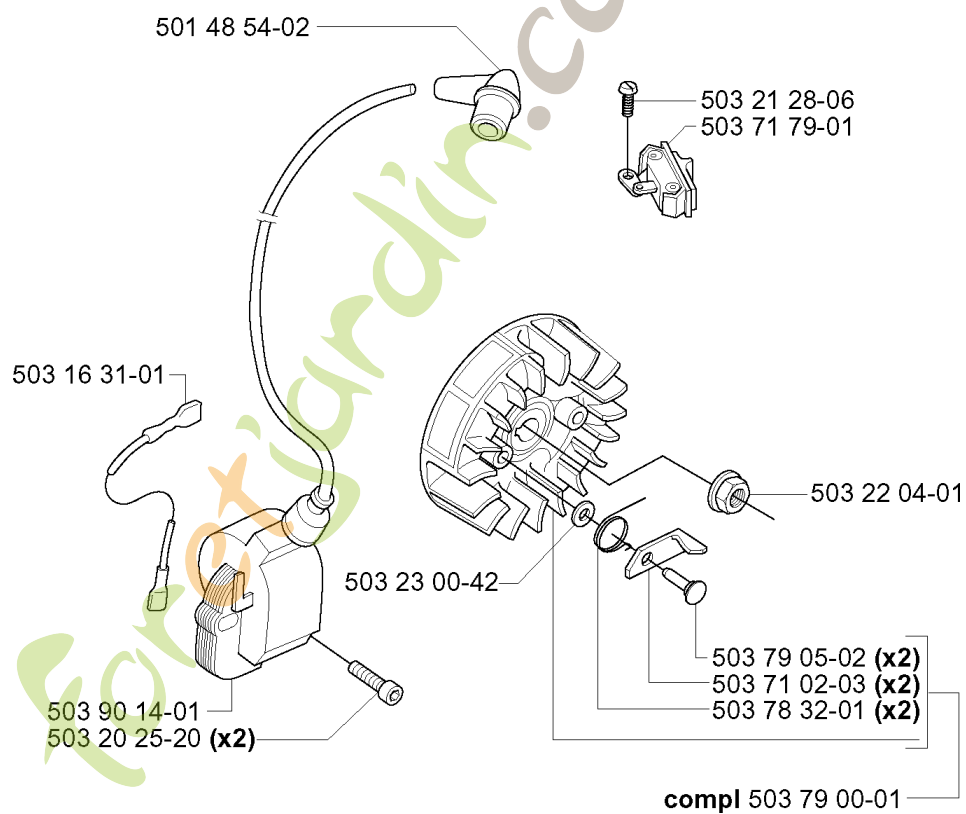
foretjardin.com



Numéro de Pièce	Description	Remarque	QTÉ Kit équipement
501 76 66-02	SILENCIEUX COMPLET	FG	1
501 76 88-01	SUPPORT		1
501 76 88-01	SUPPORT		1
503 21 82-02	VIS		2
503 21 82-02	VIS		2
503 22 24-01	LOCK NUT		2
503 22 24-01	LOCK NUT		2
503 74 91-02	SILENCIEUX	(FF) EPA, EU1	1
503 74 97-01	ECRAN PARE-ETINCELLES		1
724 12 87-59	VIS CRPANM		1

foretjardin.com

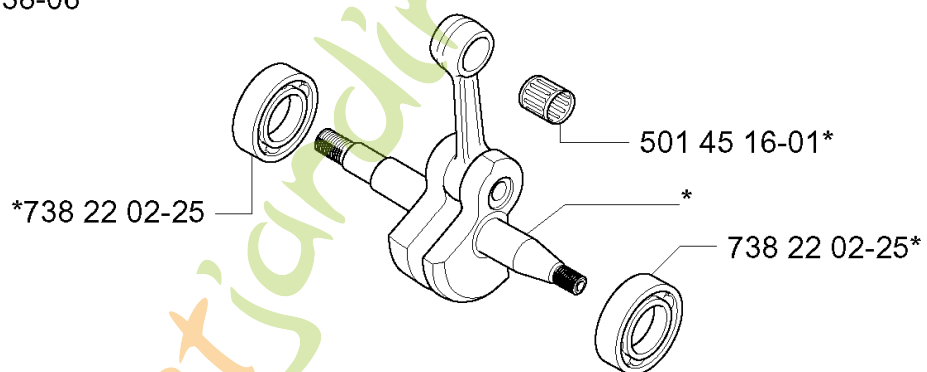
K



Numéro de Pièce	Description	Remarque	QTÉ Kit équipement
501 48 54-02	CAPUCHON DE BOUGIE		1
503 16 31-01	CÂBLE		1
503 20 25-20	VIS IHSCM		2
503 21 28-06	VIS CCRPANT		1
503 22 04-01	ÉCROU		1
503 23 00-42	RONDELLE		1
503 71 02-03	CLIQUET DE DÉMARRAGE		2
503 71 79-01	BOUTON D'ARRÊT		1
503 78 32-01	RESSORT		2
503 79 00-01	VOLANT		1
503 79 05-02	RIVET		2
503 90 14-01	BLOC ÉLECTRONIQUE		1

foretjardin.com

**G** \*compl 503 57 38-06



Numéro de Pièce	Description	Remarque	QTÉ Kit équipement
501 45 16-01	ROULEMENT À AIGUILLE		1
503 57 38-06	VILEBREQUIN COMPLET		1
738 22 02-25	ROULEMENT À BILLES		1
738 22 02-25	ROULEMENT À BILLES		1

Foretjardin.com