



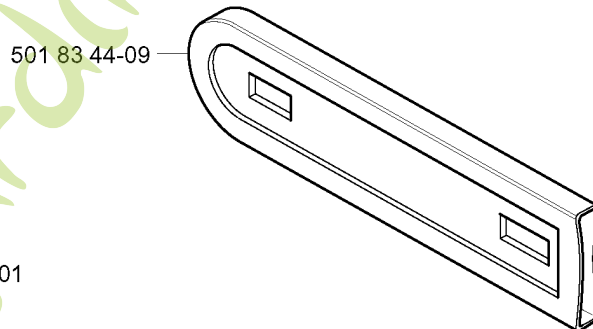
SPARE PARTS LIST

CHAIN SAWS

335 XPT, 2001-05

Foretjänst.com

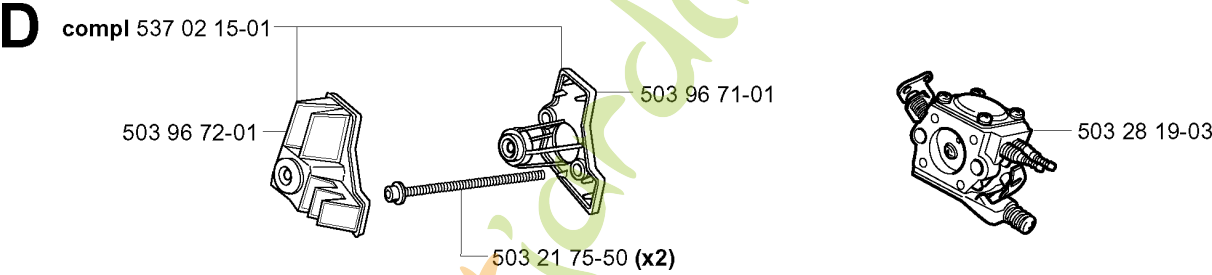
Q Accessories
Zubehöre
Accessoires
Acessorios
Tillbehör



Foretgardin.com

Numéro de Pièce	Description	Remarque	QTÉ Kit équipement
501 69 17-01	CLÉ MIXTE		1
501 83 44-09	BAR COVER		1

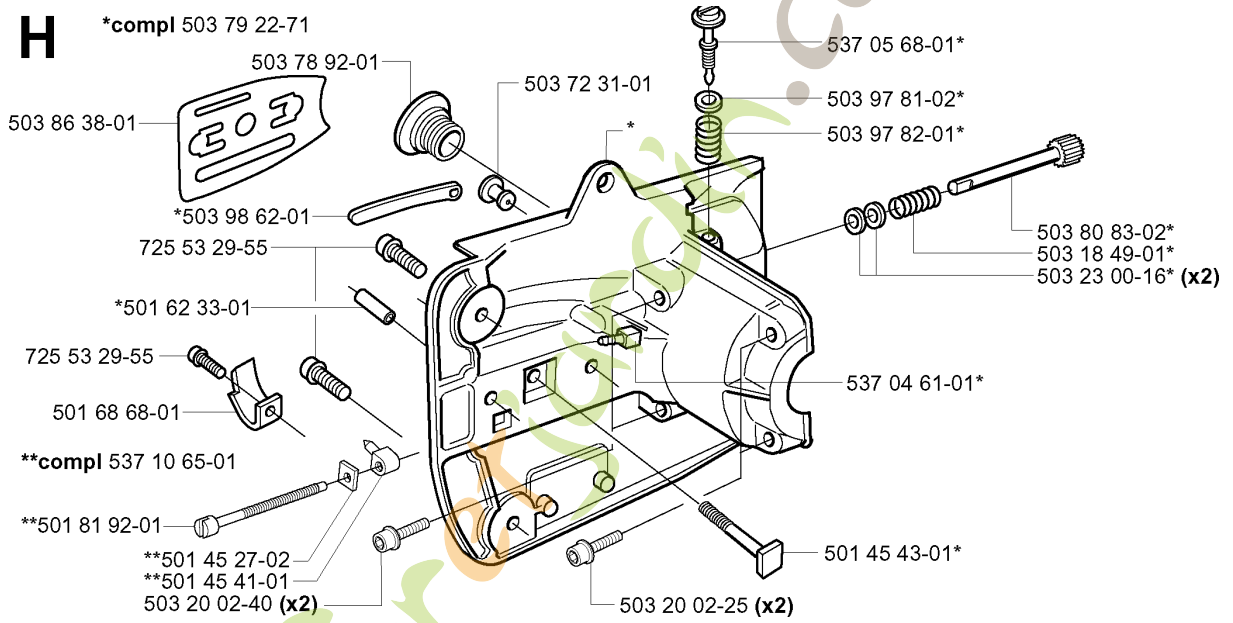
foretjardin.com



ForetSud.fr.com

Numéro de Pièce	Description	Remarque	QTÉ Kit équipement
503 21 75-50	VIS IHSCFT		2
503 28 19-03	CARBURATEUR		1
503 96 71-01	BASE DU FILTRE À AIR		1
503 96 72-01	FILTRE À AIR		1
537 02 15-01	FILTRE A AIR COMPLET		1

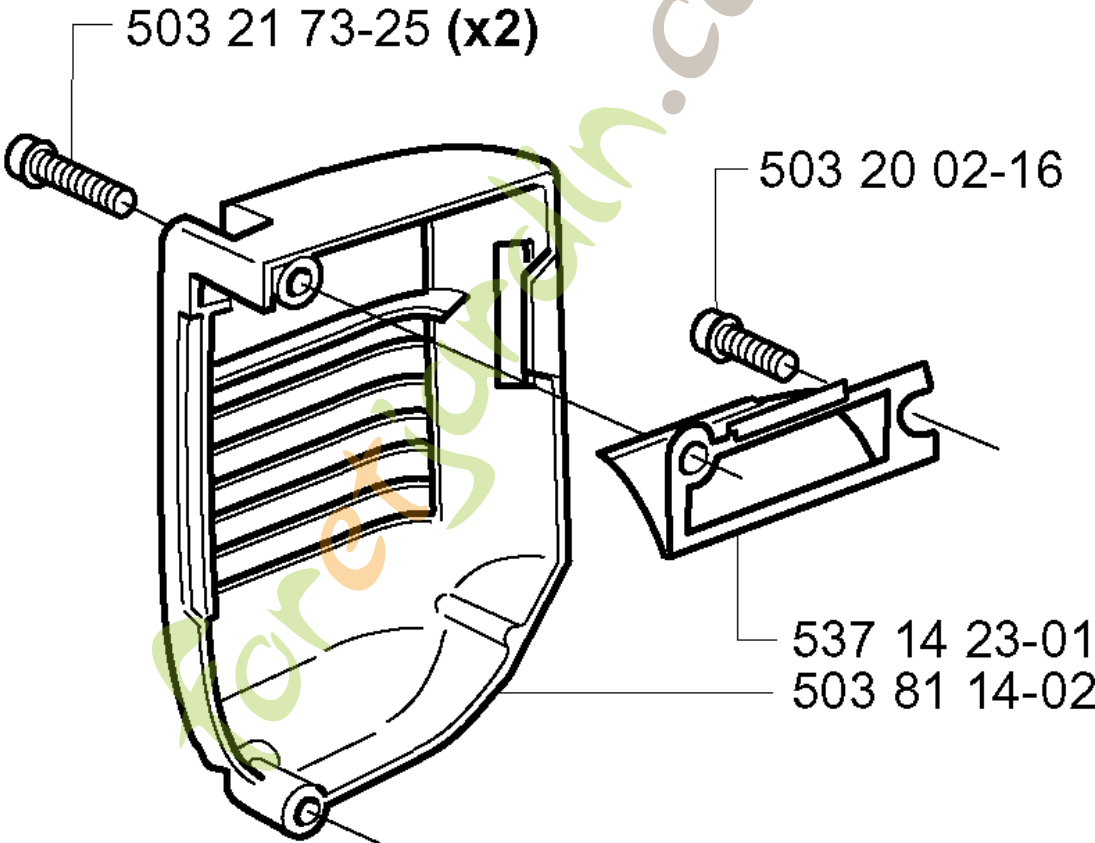
foretjardin.com



Numéro de Pièce	Description	Remarque	QTÉ Kit équipement
501 45 27-02	ÉCROU DE BLOCAGE		1
501 45 41-01	ÉCROU		1
501 45 43-01	GOUJON DE GUIDE		1
501 62 33-01	GOUPILLE		1
501 68 68-01	CAPTEUR DE CHAÎNE		1
501 81 92-01	VIS		1
503 18 49-01	RESSORT		1
503 20 02-25	VIS IHSCFM		2
503 20 02-40	VIS IHSCFM		2
503 23 00-16	RONDELLE		2
503 72 31-01	DOUILLE		1
503 78 92-01	PIGNON DE POMPE		1
503 79 22-71	CARTER MOTEUR COMPLET		1
503 80 83-02	PISTON DE POMPE		1
503 86 38-01	PLAQUE		1
503 97 81-02	RONDELLE D'ARRÊT		1
503 97 82-01	RESSORT		1
503 98 62-01	JOINT		1
537 04 61-01	RACCORD		1
537 05 68-01	VIS DE REGLAGE		1
537 10 65-01	KIT		1
725 53 29-55	VIS IHSCM		1
725 53 29-55	VIS IHSCM		1

foretjardin.com

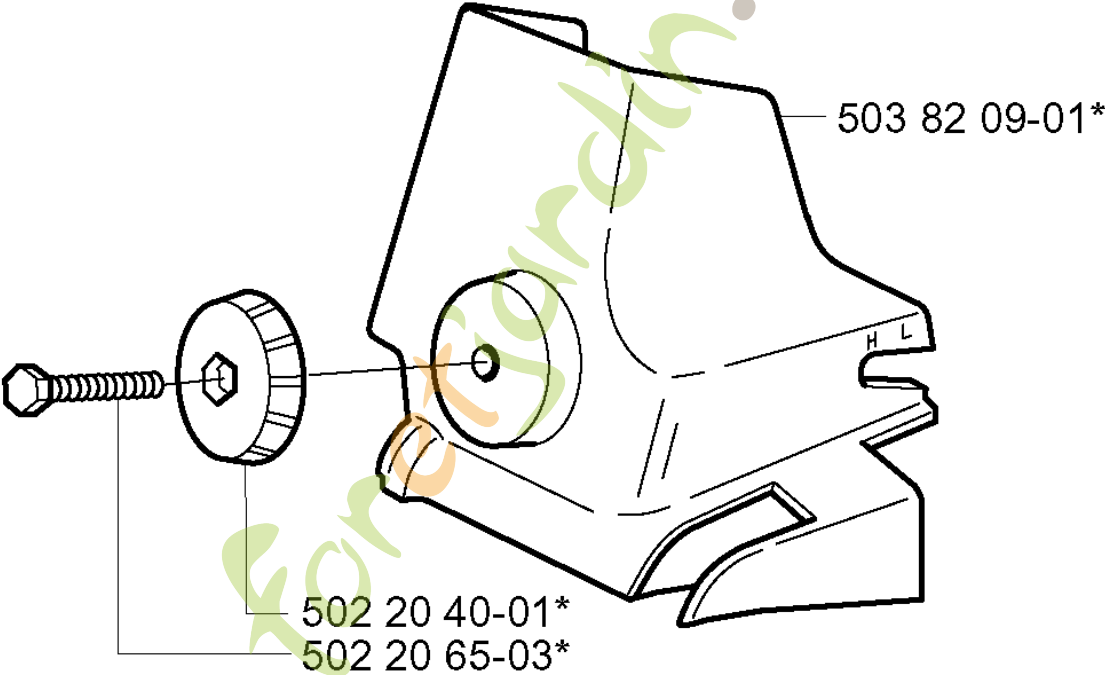
J



Numéro de Pièce	Description	Remarque	QTÉ Kit équipement
503 20 02-16	VIS IHSCFM		1
503 21 73-25	VIS		2
503 81 14-02	CARTER DE SILENCIEUX		1
537 14 23-01	SORTIE DE SILENCIEUX		1

foretjardin.com

B *compl 503 79 26-01



Numéro de Pièce	Description	Remarque	QTÉ Kit équipement
502 20 40-01	BOUTON		1
502 20 65-03	VIS EHHM		1
503 79 26-01	CARTER DE FILTRE		1
503 82 09-01	CARTER DE FILTRE		1

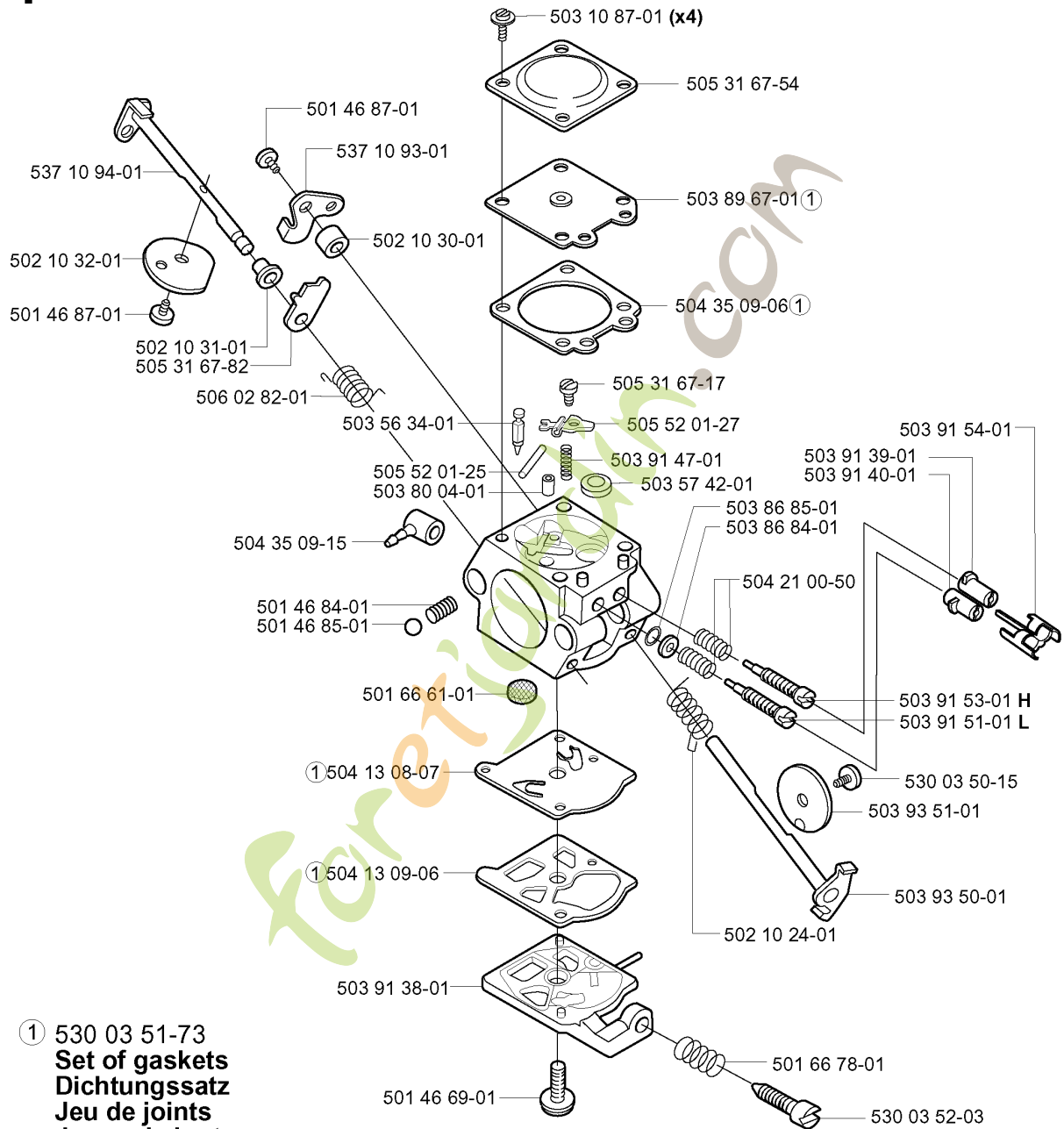
foretjardin.com

Numéro de Pièce	Description	Remarque	QTÉ Kit équipement
503 23 51-08	BOUGIE D'ALLUMAGE	RCJ-7Y	1
503 28 90-34	SEGMENT		1
503 41 41-01	ROULEMENT À AIGUILLE		1
503 78 99-01	DOUILLE DE SUPPORT		1
503 79 23-02	CYLINDRE COMPLET		1
503 79 24-01	PISTON COMPLET		1
503 82 11-01	JOINT SILENCIEUX		1
504 34 00-04	NIPPLE		1
537 08 29-01	KIT		1
725 52 91-55	VIS IHSCM		2
737 44 10-00	BAGUE DE BLOCAGE		2

Foretjardin.com

P compl 503 28 19-03

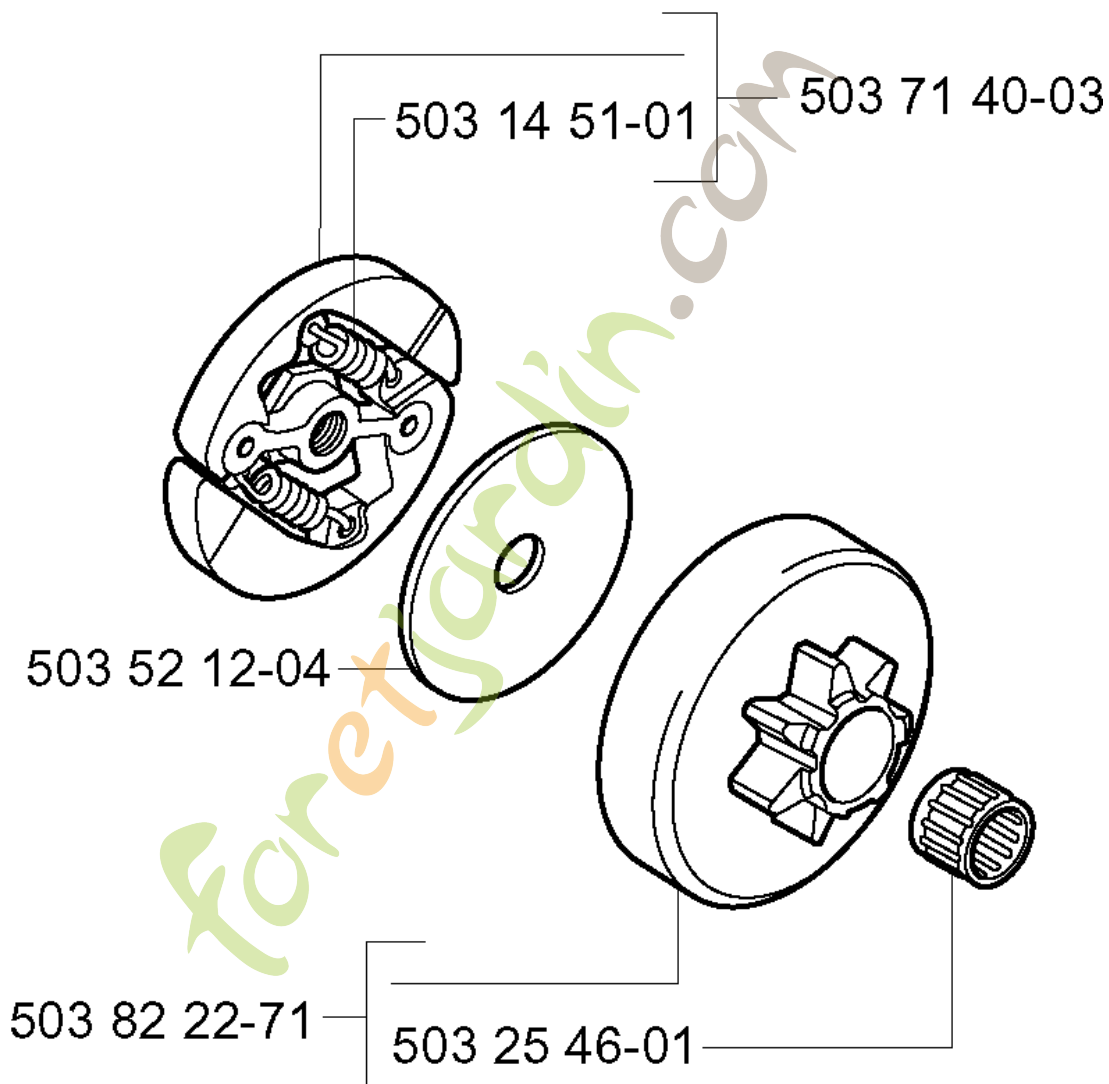
Walbro WT 582



① 530 03 51-73
Set of gaskets
Dichtungssatz
Jeu de joints
Juego de juntas
Packningssats

Numéro de Pièce	Description	Remarque	QTÉ Kit équipement
501 46 69-01	VIS		1
501 46 84-01	RESSORT		1
501 46 85-01	BILLE		1
501 46 87-01	VIS		1
501 46 87-01	VIS		1
501 66 61-01	FILTRE		1
501 66 78-01	RESSORT		1
502 10 24-01	RESSORT		1
502 10 30-01	PIECE D'ESPACEMENT		1
502 10 31-01	DOUILLE		1
502 10 32-01	PAPILLON		1
503 10 87-01	VIS		4
503 28 19-03	CARBURATEUR		1
503 56 34-01	POINTEAU		1
503 57 42-01	CHEVILLE		1
503 80 04-01	EMBOUCHOIR		1
503 86 84-01	RONDELLE		1
503 86 85-01	JOINT TORIQUE		1
503 89 67-01	MEMBRANE	530 03 51-73 SET OF GASKETS	1
503 91 38-01	CARTER		1
503 91 39-01	CAPUCHON		1
503 91 40-01	CAPUCHON		1
503 91 47-01	RESSORT		1
503 91 51-01	AIGUILLE	L	1
503 91 53-01	AIGUILLE	H	1
503 91 54-01	SUPPORT		1
503 93 50-01	AXE DE STARTER		1
503 93 51-01	SOUPAPE		1
504 13 08-07	MEMBRANE DE POMPE	530 03 51-73 SET OF GASKETS	1
504 13 09-06	JOINT	530 03 51-73 SET OF GASKETS	1
504 21 00-50	RESSORT		1
504 35 09-06	JOINT	530 03 51-73 SET OF GASKETS	1
504 35 09-15	MAMELON		1
505 31 67-17	VIS		1
505 31 67-54	COUVERCLE		1
505 31 67-82	LEVIER		1
505 52 01-25	AXE		1
505 52 01-27	LEVIER		1
506 02 82-01	RESSORT		1
530 03 50-15	VIS		1
530 03 52-03	VIS		1
537 10 93-01	LEVIER		1
537 10 94-01	AXE DE STARTER		1

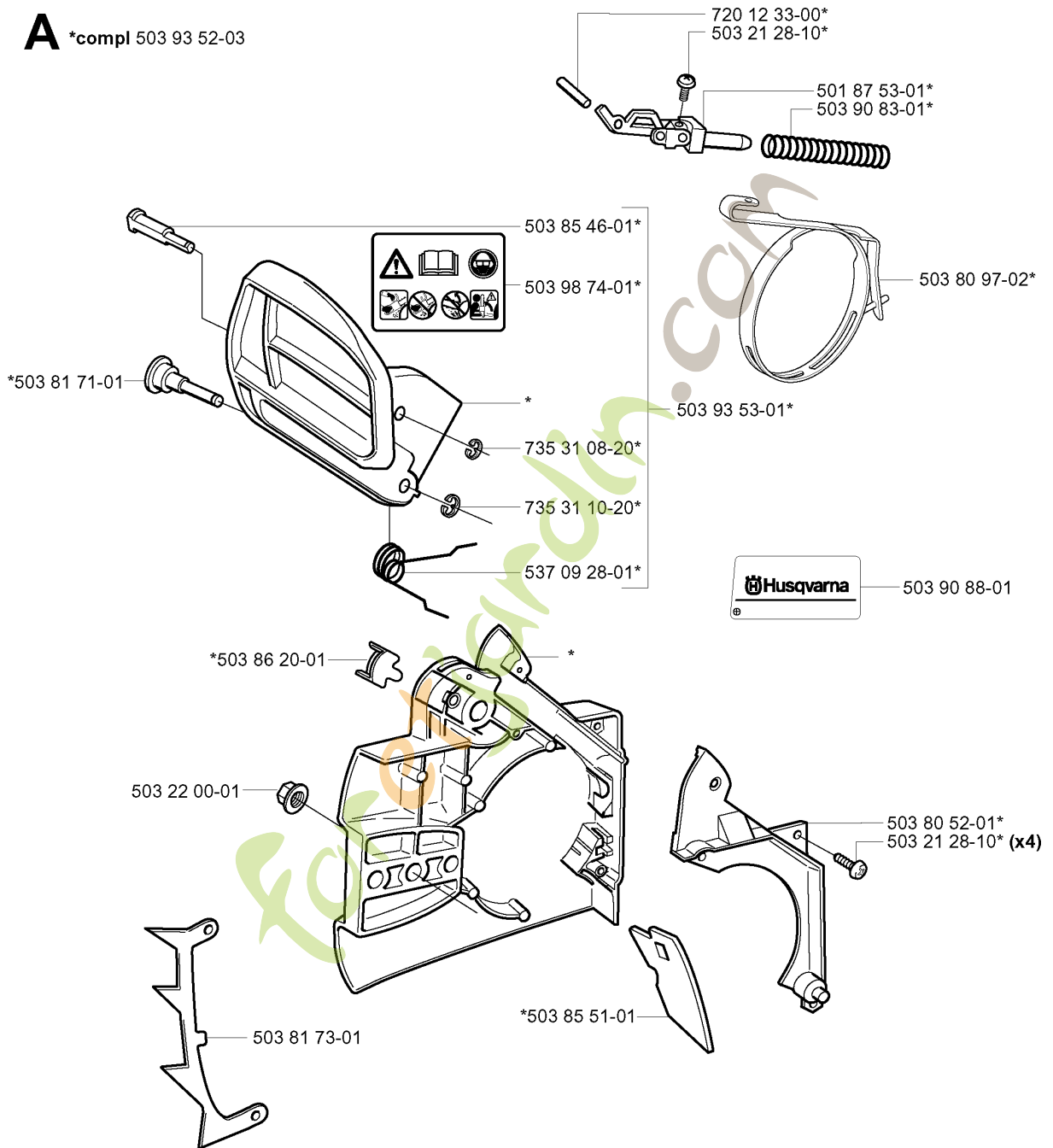
C



Numéro de Pièce	Description	Remarque	QTÉ Kit équipement
503 14 51-01	RESSORT D'EMBAYAGE		1
503 25 46-01	ROULEMENT À AIGUILLE		1
503 52 12-04	RONDELLE		1
503 71 40-03	EMBAYAGE COMPLET		1
503 82 22-71	TAMBOUR D'EMBAYAGE		1

foretjardin.com

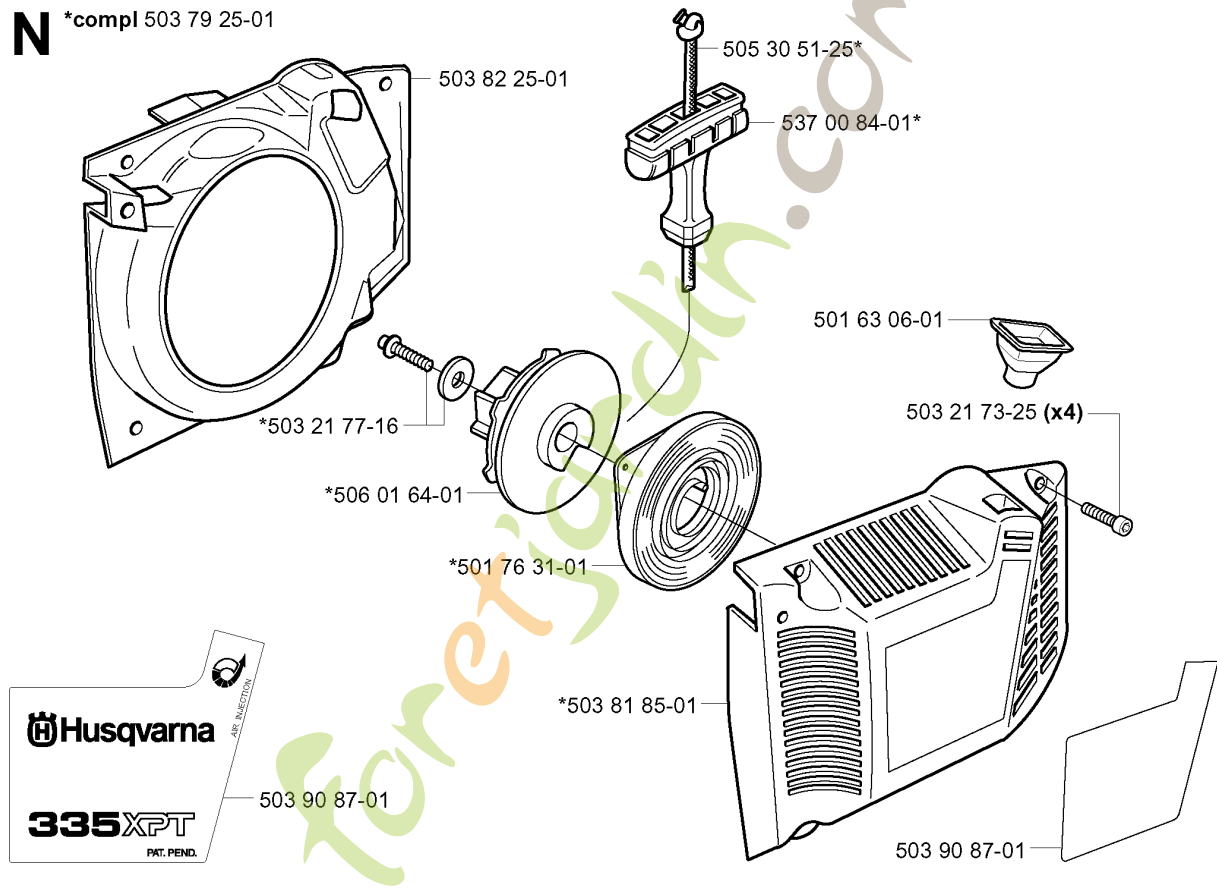
A *compl 503 93 52-03



Numéro de Pièce	Description	Remarque	QTÉ Kit équipement
501 87 53-01	GENOUILLÈRE COMPLÈTE		1
503 21 28-10	VIS CCRPANT		4
503 21 28-10	VIS CCRPANT		1
503 22 00-01	HEXAGON NUT FLANGE		1
503 80 52-01	ENJOLIVEUR		1
503 80 97-02	BANDE DE FREIN COMPLÈTE		1
503 81 71-01	PIVOT		1
503 81 73-01	SPIKE		1
503 85 46-01	GOUPILLE		1
503 85 51-01	PROTECTEUR		1
503 86 20-01	GUIDAGE DU RESSORT		1
503 90 83-01	RESSORT DE FREIN		1
503 90 88-01	AUTOCOLLANT		1
503 93 52-03	FREIN CPL		1
503 93 53-01	PROTECTION CONTRE LES REBONDS COMPLÈTE		1
503 98 74-01	AUTOCOLLANT		1
537 09 28-01	RESSORT DE POSITION		1
720 12 33-00	GOUPILLE CYLINDRIQUE		1
735 31 08-20	CIRCLIP		1
735 31 10-20	CIRCLIP		1

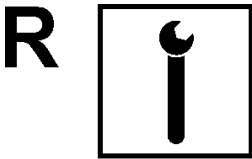
foretjardin.com

N *compl 503 79 25-01



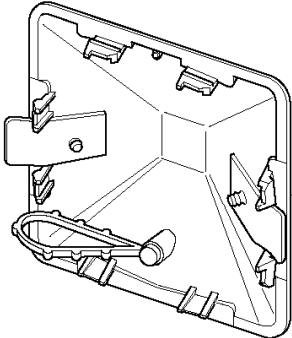
Numéro de Pièce	Description	Remarque	QTÉ Kit équipement
501 63 06-01	MANCHON DE RENFORCEMENT		1
501 76 31-01	CASSETTE DE RESSORTS COMPLÈTE		1
503 21 73-25	VIS		4
503 21 77-16	VIS IHSCT		1
503 79 25-01	LANCEUR COMPLET		1
503 81 85-01	CARTER DU LANCEUR		1
503 82 25-01	GUIDE-CHAÎNE		1
503 90 87-01	AUTOCOLLANT		1
503 90 87-01	AUTOCOLLANT		1
505 30 51-25	CORDE DU LANCEUR		1
506 01 64-01	POULIE DE LANCEUR		1
537 00 84-01	POIGNÉE DE DÉMARRAGE		1

foretjardin.com



Foretjardin.com

**Up to:
-001200207**

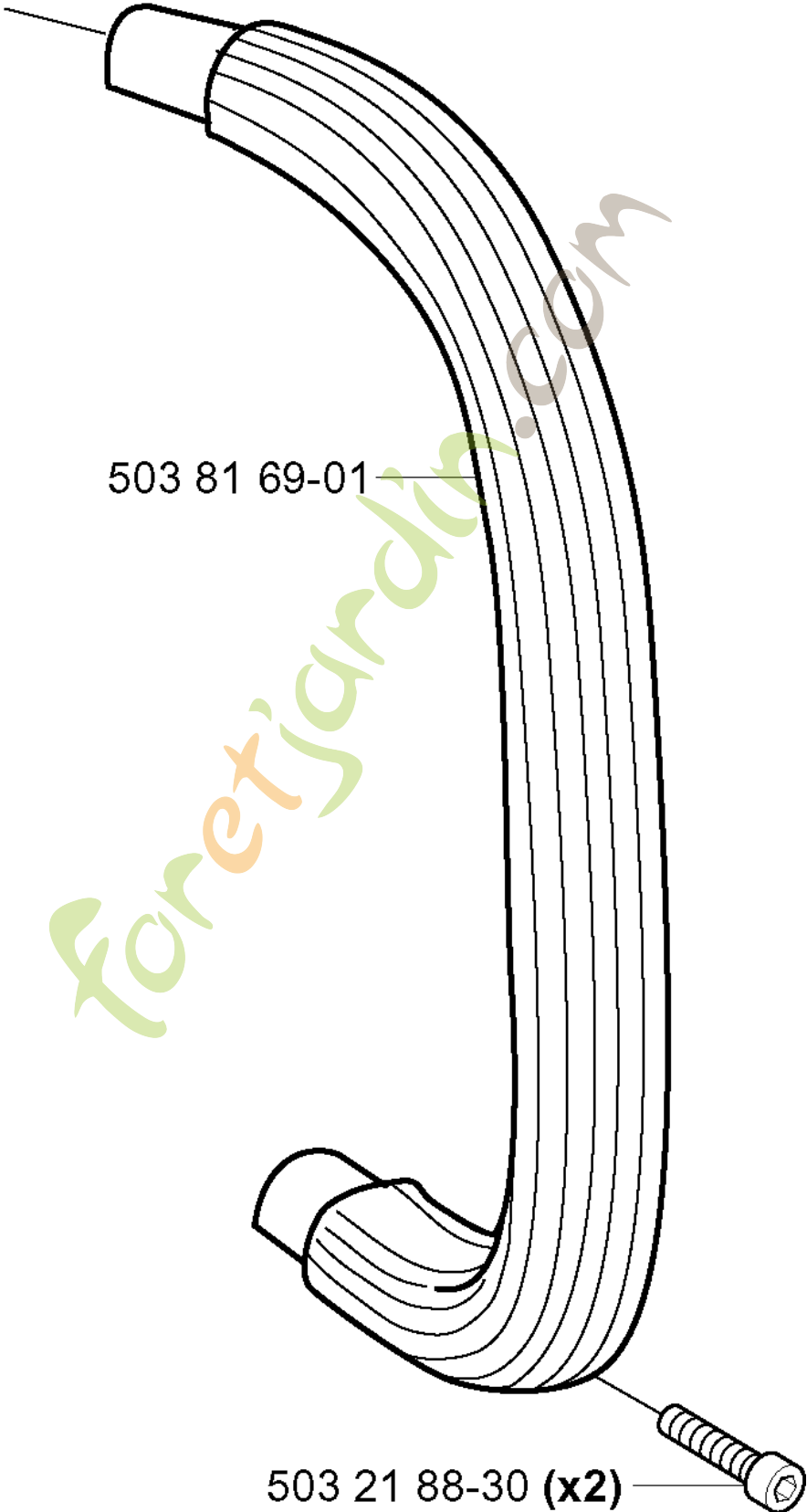


537 09 88-01

Numéro de Pièce	Description	Remarque	QTÉ Kit équipement
537 09 88-01	COUVERCLE DE BOUGIE COMPLET		1

foretjardin.com

M

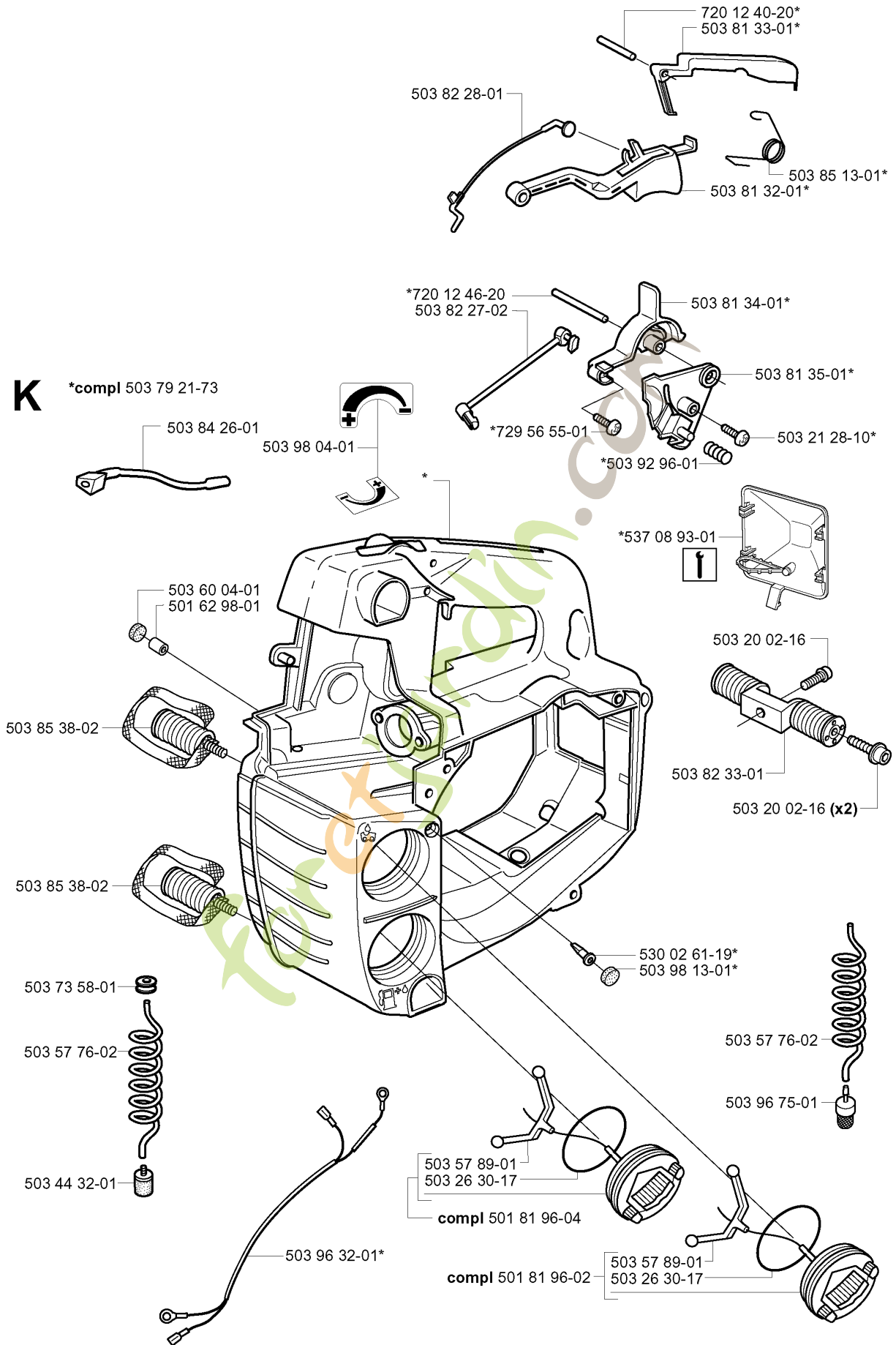


503 81 69-01

503 21 88-30 (x2)

Numéro de Pièce	Description	Remarque	QTÉ Kit équipement
503 21 88-30	VIS IHSCFT		2
503 81 69-01	POIGNÉE AVANT		1

foretjardin.com



Numéro de Pièce	Description	Remarque	QTÉ Kit équipement
501 62 98-01	BOUCHON DE SOUPE		1
501 81 96-02	BOUCHON DE RÉSERVOIR COMPLET		1
501 81 96-04	BOUCHON DE RÉSERVOIR COMPLET		1
503 20 02-16	VIS IHSCFM		2
503 20 02-16	VIS IHSCFM		1
503 21 28-10	VIS CCRPANT		1
503 26 30-17	JOINT TORIQUE		1
503 26 30-17	JOINT TORIQUE		1
503 44 32-01	FILTRE		1
503 57 76-02	DURITE D'ESSENCE		1
503 57 76-02	DURITE D'ESSENCE		1
503 57 89-01	HOLDER		1
503 57 89-01	HOLDER		1
503 60 04-01	BOUCHON DU FILTRE		1
503 73 58-01	DOUILLE		1
503 79 21-73	RÉSERVOIR COMPLET		1
503 81 32-01	COMMANDE D'ACCÉLÉRATION		1
503 81 33-01	GÂCHETTE DE SÉCURITÉ		1
503 81 34-01	STARTER		1
503 81 35-01	PLAQUE		1
503 82 27-02	TIGE DE COMMANDE STARTER		1
503 82 28-01	TIGE D'ACCELERATION		1
503 82 33-01	AMORTISSEUR		1
503 84 26-01	TUYAU D'IMPULSIONS		1
503 85 13-01	RESSORT		1
503 85 38-02	AMORTISSEUR		1
503 85 38-02	AMORTISSEUR		1
503 92 96-01	RESSORT		1
503 96 32-01	CÂBLAGE		1
503 96 75-01	NIVEAU D'HUILE		1
503 98 04-01	SYMBOLE		1
503 98 13-01	BOUCHON		1
530 02 61-19	SOUPE		1
537 08 93-01	COUVERCLE DE BOUGIE COMPLET		1
720 12 40-20	GOUPILLE CYLINDRIQUE		1
720 12 46-20	GOUPILLE CYLINDRIQUE		1
729 56 55-01	VIS CRPANT		1

foretjardin.com

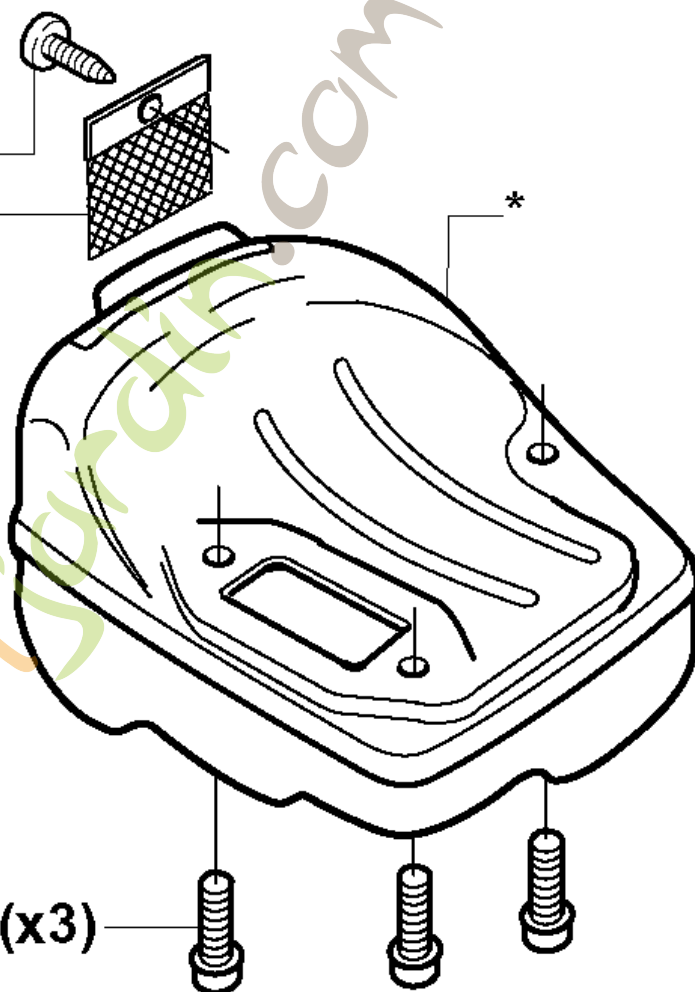
G

***compl 503 93 03-01**

*724 12 87-59

*503 82 17-01

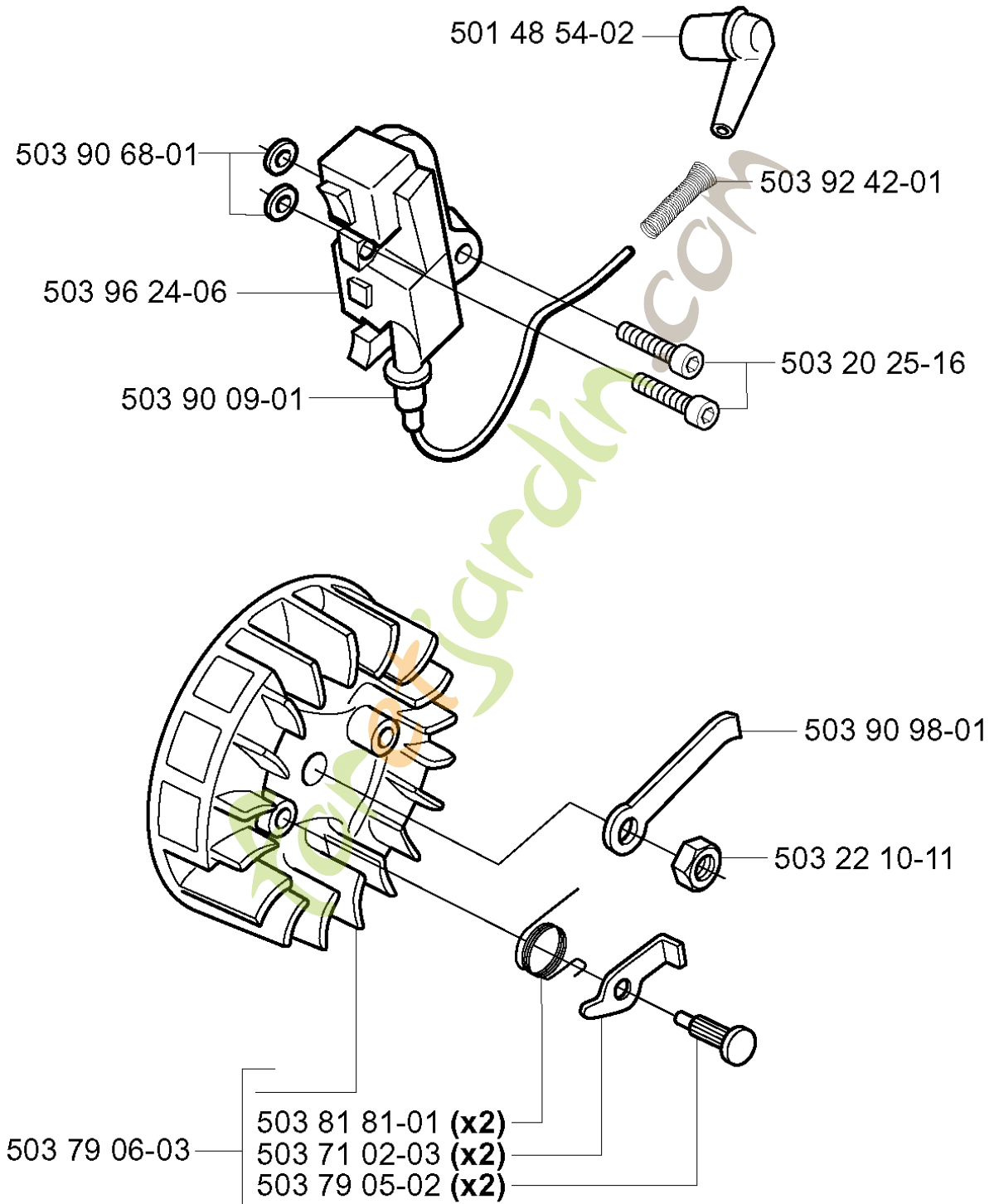
503 20 02-16 (x3)



Numéro de Pièce	Description	Remarque	QTÉ Kit équipement
503 20 02-16	VIS IHSCFM		3
503 82 17-01	ECRAN PARE-ETINCELLES		1
503 93 03-01	SILENCIEUX COMPLET		1
724 12 87-59	VIS CRPANM		1

foretjardin.com

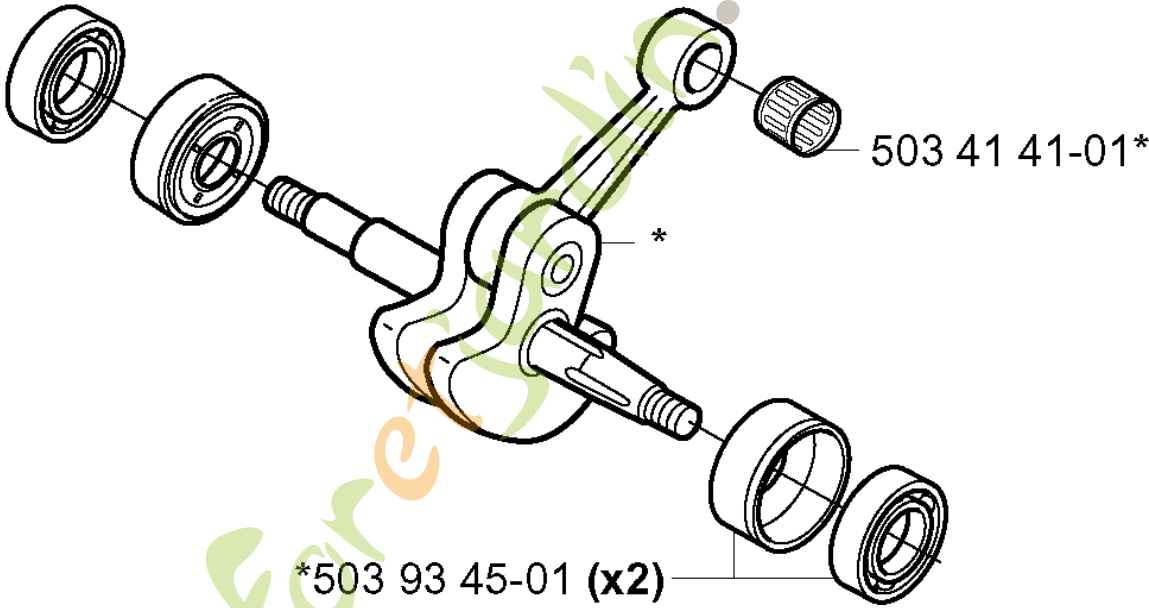
L



Numéro de Pièce	Description	Remarque	QTÉ Kit équipement
501 48 54-02	CAPUCHON DE BOUGIE		1
503 20 25-16	VIS IHSCM		1
503 22 10-11	ECROU HEXAGONAL		1
503 71 02-03	CLIQUET DE DÉMARRAGE		2
503 79 05-02	RIVET		2
503 79 06-03	VOLANT		1
503 81 81-01	RESSORT		2
503 90 09-01	GUIDE		1
503 90 68-01	RONDELLE		1
503 90 98-01	CONTRE-POIDS		1
503 92 42-01	PROTECTION DE CÂBLE		1
503 96 24-06	BLOC ÉLECTRONIQUE		1

foretjardin.com

F *compl 503 84 53-71



Numéro de Pièce	Description	Remarque	QTÉ Kit équipement
503 41 41-01	ROULEMENT À AIGUILLE		1
503 84 53-71	VILEBREQUIN COMPLET		1
503 93 45-01	SUPPORT		2

foretjardin.com