

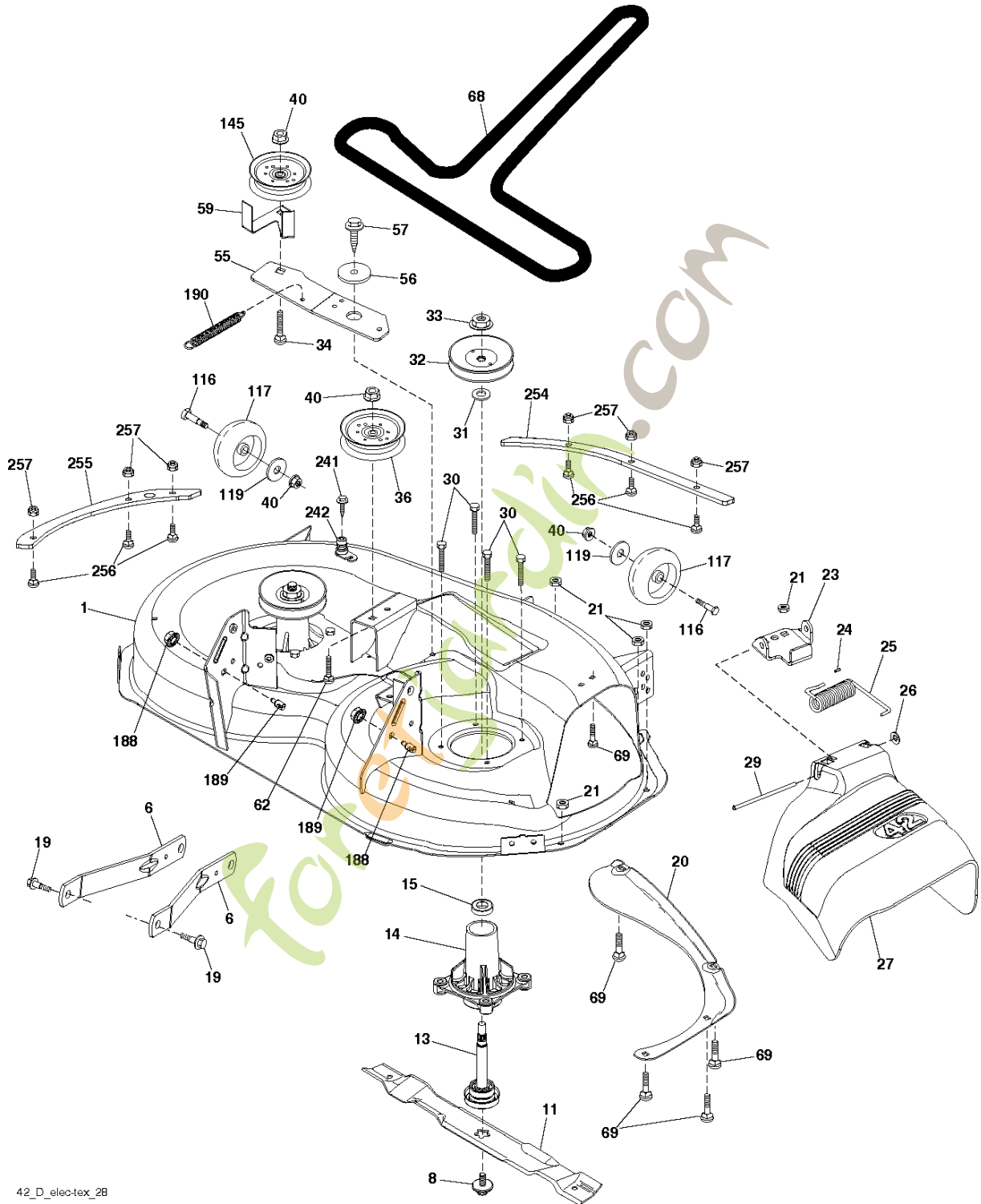


SPARE PARTS LIST

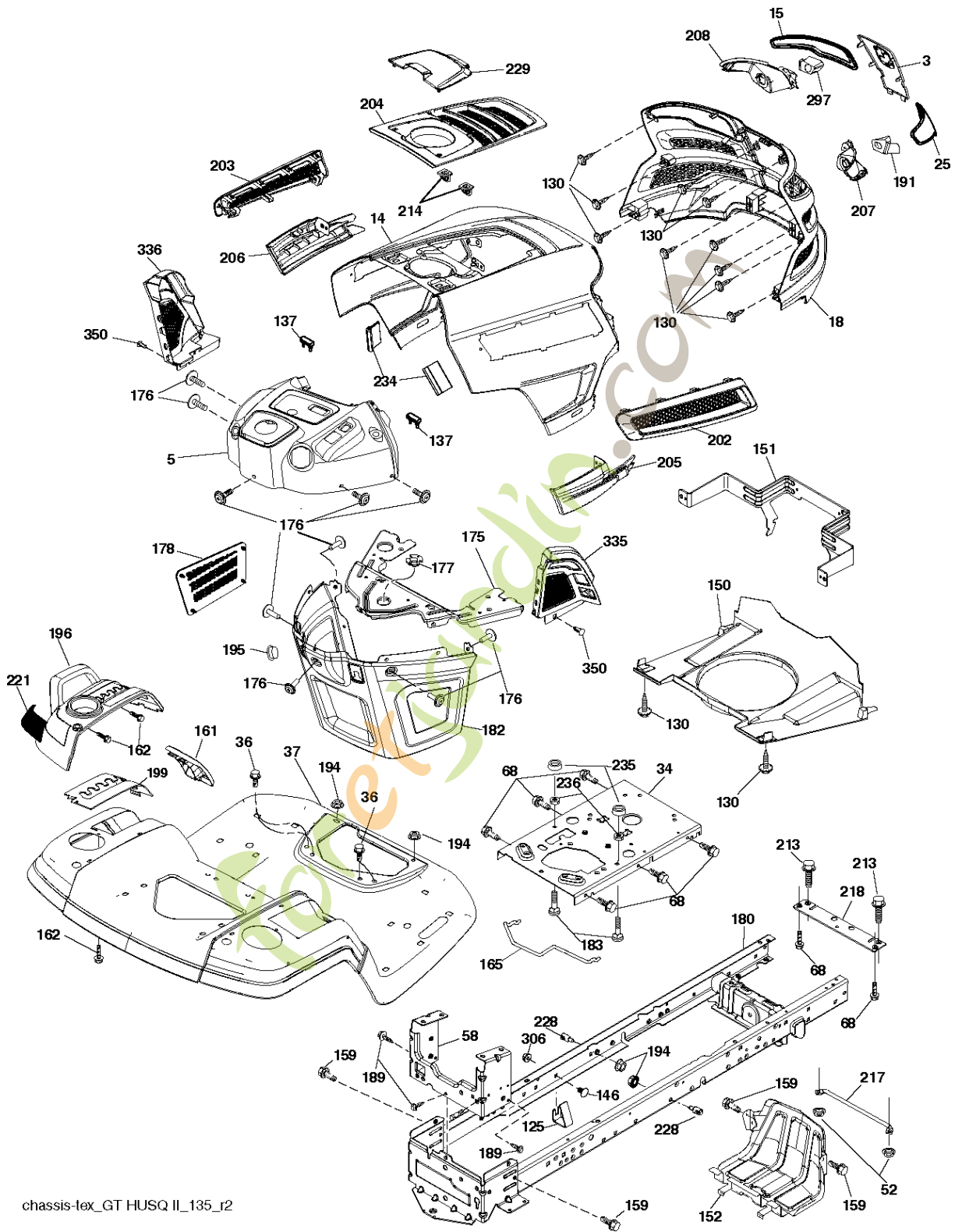
TRACTORS/RIDE MOWERS

YTH184T, 96041034300, 2013-06

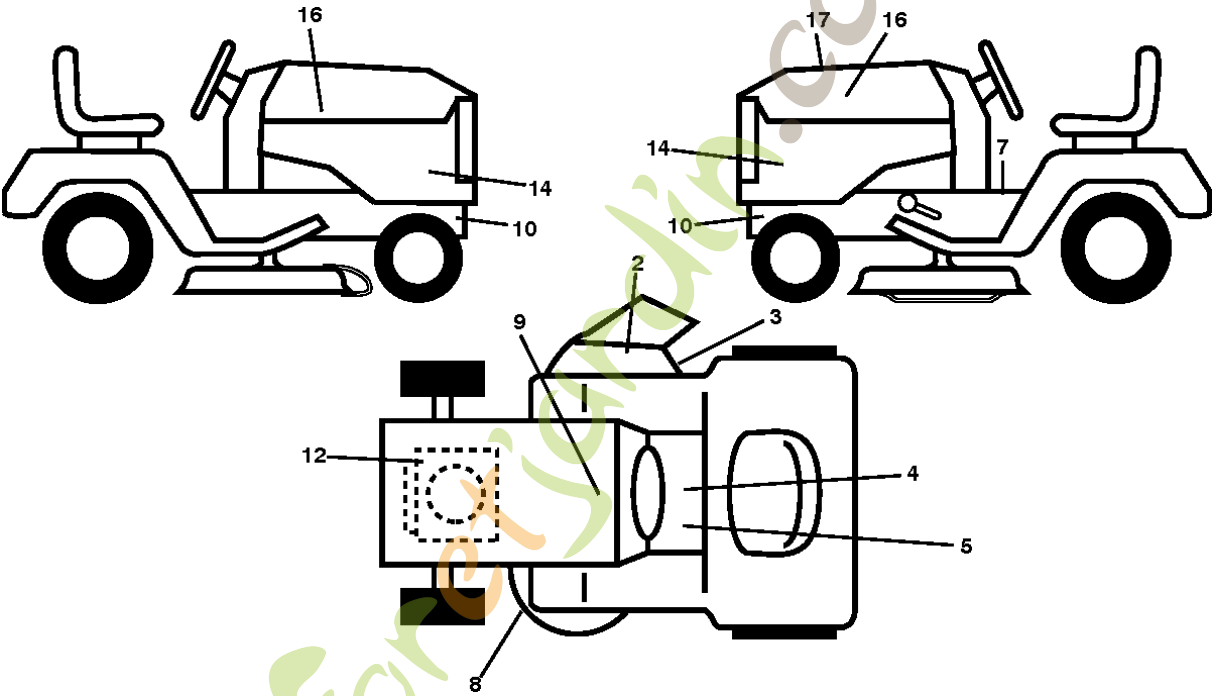
Foretjardir.com



Référence	Numéro de Pièce	Description	Remarque	QTÉ Kit équipement
1	584 92 75-01	CARTER DE COUPE		1
6	532 19 51-86	BRAS		1
8	581 52 64-01	VIS		1
11	532 13 89-71	RIDE ON BLADE		1
13	532 19 28-70	OUTIL POUR RONDELLE DEX		1
14	580 79 61-01	OUTIL POUR RONDELLE DEX		1
15	532 11 04-85	ROULEMENT		1
19	532 19 65-39	BOULON		1
20	532 15 97-70	RAIL		1
21	873 68 05-00	ÉCROU		1
23	532 19 25-57	CHARNIÈRE		1
24	532 10 53-04	ENJOLIVEUR		1
25	532 19 70-26	RESSORT		1
26	532 11 04-52	ÉCROU		1
27	532 40 30-04	ÉCRAN		1
29	532 13 14-91	ARBRE		1
30	532 17 39-84	VIS		1
31	532 18 76-90	RONDELLE		1
32	532 15 35-35	POULIE		1
33	532 40 02-34	ÉCROU		1
34	872 11 06-12	BOULON		1
36	532 19 73-79	POULIE		1
40	873 90 06-00	ÉCROU		1
55	532 43 71-10	BRAS		1
56	532 19 90-92	RONDELLE D'ESPACEMENT		1
57	817 00 06-16	VIS		1
59	532 14 10-43	PROTECTEUR		1
62	872 11 06-16	BOULON		1
68	532 14 49-59	COURROIE		1
69	872 14 05-05	BOULON		1
116	532 12 48-42	BOULON		1
117	532 18 86-06	ROUE		1
119	819 12 14-14	RONDELLE		1
145	532 19 31-97	POULIE		1
188	532 19 51-61	GOUJON		1
189	873 90 05-00	ÉCROU		1
190	532 19 72-51	RESSORT		1
241	532 15 29-27	VIS		1
242	580 85 60-01	OUTIL POUR RONDELLE DEX		1
255	581 96 76-02	PLAQUE DE RENFORCEMENT		1
254	581 96 75-02	PLAQUE DE RENFORCEMENT		1
256	539 10 98-00	RHSNB, -20 X 1, GR5		1
257	873 90 04-00	ÉCROU		1
--	583 93 50-02	PLATEAU DE COUPE		1
--	532 19 28-70	OUTIL POUR RONDELLE DEX		1

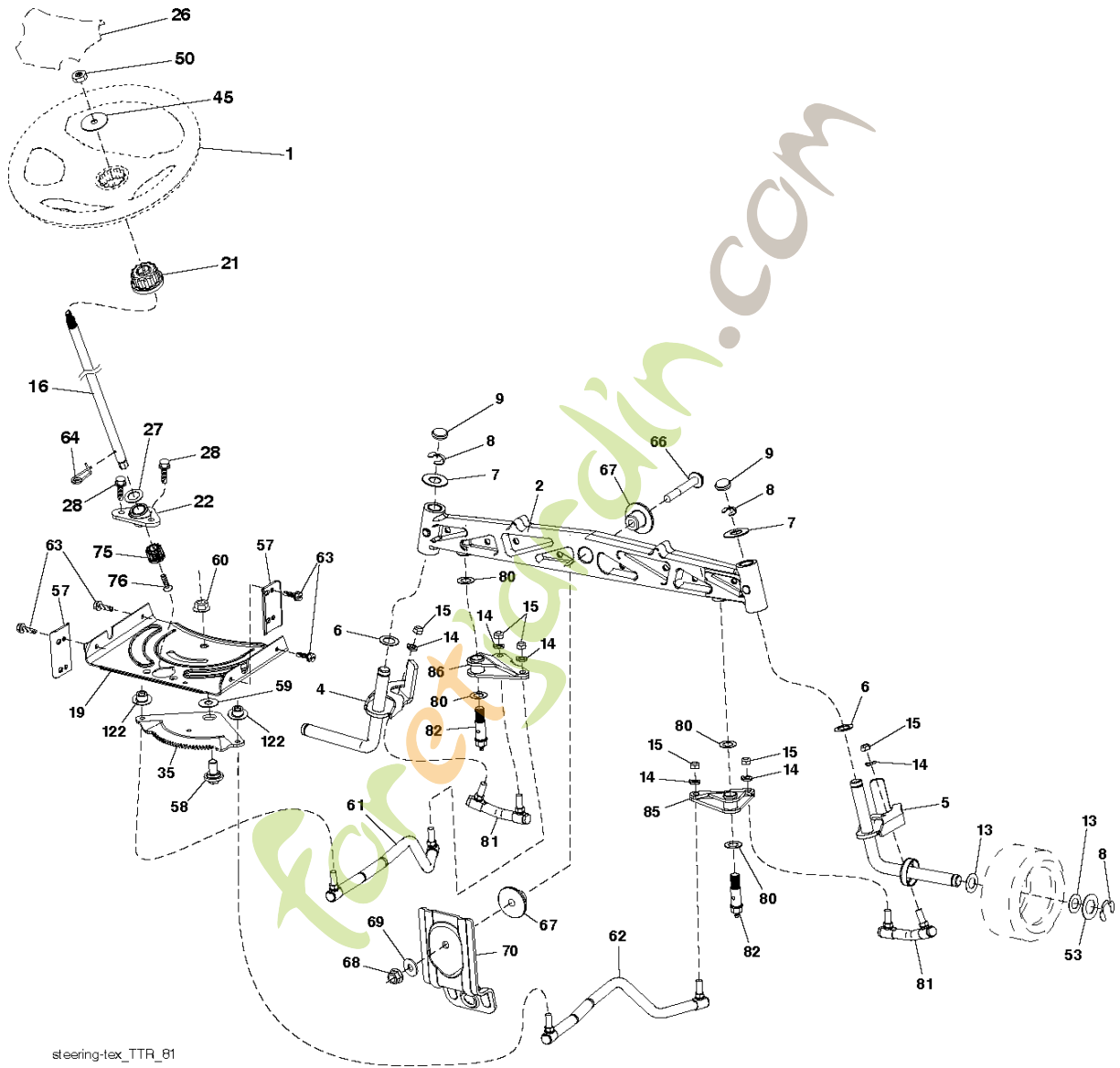


Référence	Numéro de Pièce	Description	Remarque	QTÉ Kit équipement
3	532 44 44-81	LOGOTYPE		1
5	532 43 74-84	PLAQUE		1
14	532 44 11-77	CAPOT		1
15	532 43 97-33	LENTILLE		1
18	532 44 06-53	GRILLE		1
25	532 44 33-85	LENTILLE		1
34	532 19 61-25	PLAQUE		1
36	817 06 05-12	VIS		1
37	532 44 12-08	AILE ARRIERE		1
52	873 68 05-00	ÉCROU		1
58	532 41 22-81	PLAQUE		1
68	817 49 05-08	VIS		1
125	581 68 48-01	COLLIER DE SERRAGE		1
130	532 41 63-58	VIS		1
137	532 40 75-90	AMORTISSEUR		1
146	581 85 79-01	BOULON		1
150	532 43 97-31	CANAL D'AIR		1
151	532 43 66-70	SUPPORT		1
152	532 43 98-70	ÉCRAN		1
159	817 00 06-12	VIS		1
161	532 43 99-29	SUPPORT		1
162	532 14 24-32	VIS		1
165	532 19 68-26	SUPPORT		1
175	532 19 63-04	SUPPORT		1
176	532 40 07-76	VIS		1
177	532 19 52-28	DOUILLE		1
178	532 19 97-82	GRILLE		1
180	532 41 50-64	CADRE		1
182	532 40 68-59	PLAQUE		1
183	874 52 05-20	BOULON		1
189	817 00 05-12	VIS		1
191	532 43 74-55	INSERT		1
194	873 90 05-00	ÉCROU		1
195	532 40 41-37	TROU*RPL.PAR 532401556428		1
196	532 43 97-16	SUPPORT		1
199	532 19 82-59	PLAQUE		1
202	532 43 97-28	CARTER		1
203	532 43 97-27	CARTER		1
204	532 44 06-65	CARTER		1
205	532 43 97-30	SKIRT		1
206	532 43 97-29	SKIRT		1
207	532 43 97-34	COUPE		1
208	532 43 97-35	COUPE		1
213	874 76 05-12	BOULON		1
214	532 19 91-45	COLLIER DE SERRAGE		1
217	532 40 91-67	BARRE		1
218	532 19 63-95	PLAQUE		1
221	532 19 89-09	LENTILLE		1
228	532 19 51-61	GOUJON		1
229	532 44 14-63	COUVERCLE		1
234	532 40 47-42	AMORTISSEUR		1
235	532 40 61-29	RONDELLE D'ESPACEMENT		1
236	873 93 05-00	ÉCROU		1
297	532 43 74-56	INSERT		1
306	873 90 06-00	ÉCROU		1
335	532 44 82-04	CARTER		1
336	532 44 53-09	CARTER		1
350	532 44 51-43	COLLIER DE SERRAGE		1
--	532 40 09-44	FRONT BUMPER *SUBS/2*		1

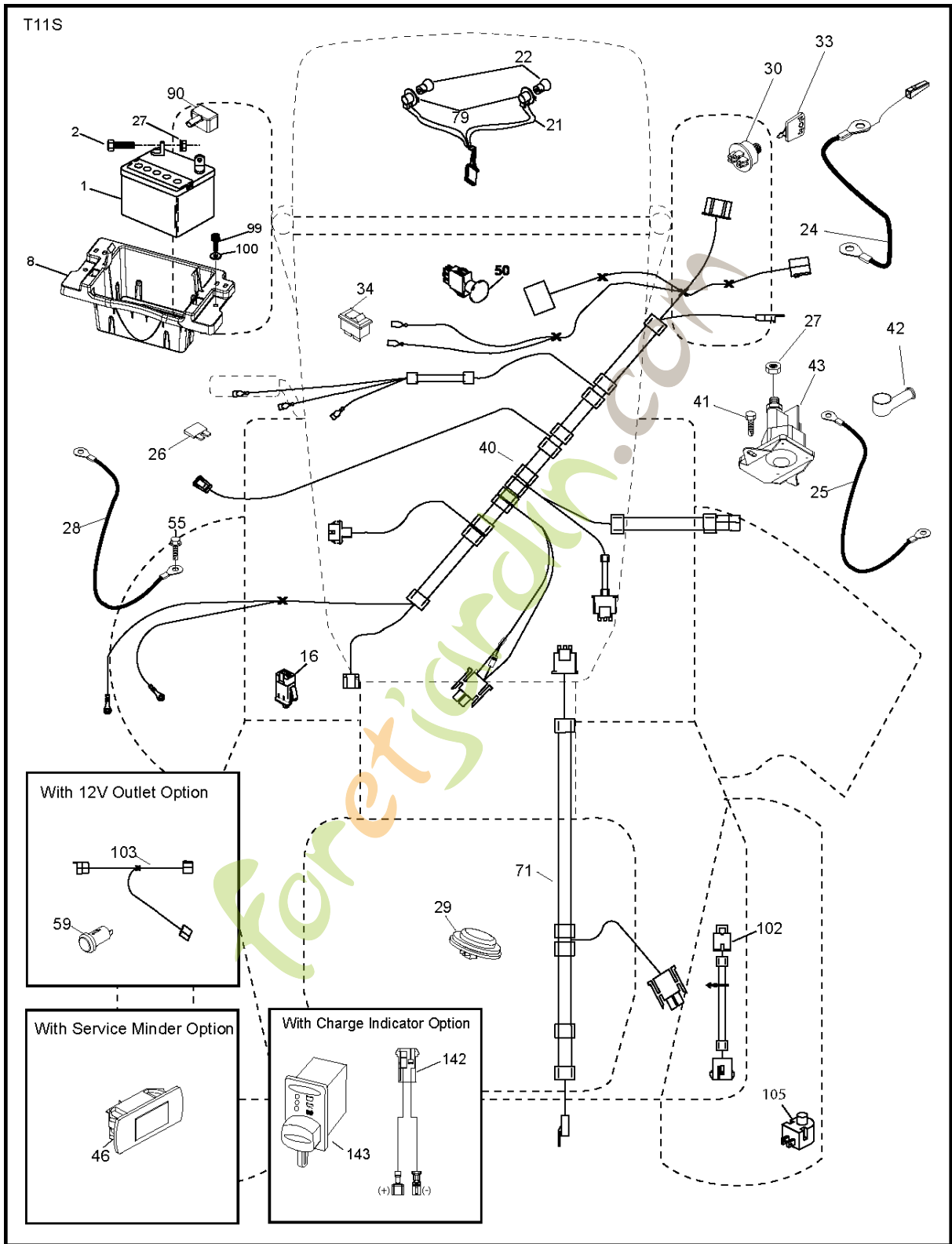


Référence	Numéro de Pièce	Description	Remarque	QTÉ Kit équipement
2	584 90 46-01	DECAL		1
3	581 57 92-01	DECAL		1
4	581 57 80-01	DECAL		1
5	581 57 81-01	DECAL		1
7	581 72 40-01	DECAL		1
8	581 58 00-01	DECAL		1
9	532 14 50-05	DECAL		1
10	581 57 96-01	DECAL		1
12	581 57 97-01	DECAL		1
14	532 44 74-37	DECAL		1
16	581 62 73-01	DECAL		1
17	581 51 73-01	DECAL		1
--	581 72 48-01	DECAL		1
--	581 72 46-01	DECAL		1
--	532 43 98-82	COUSSINET		1
--	532 43 98-81	COUSSINET		1

foretjardin.com

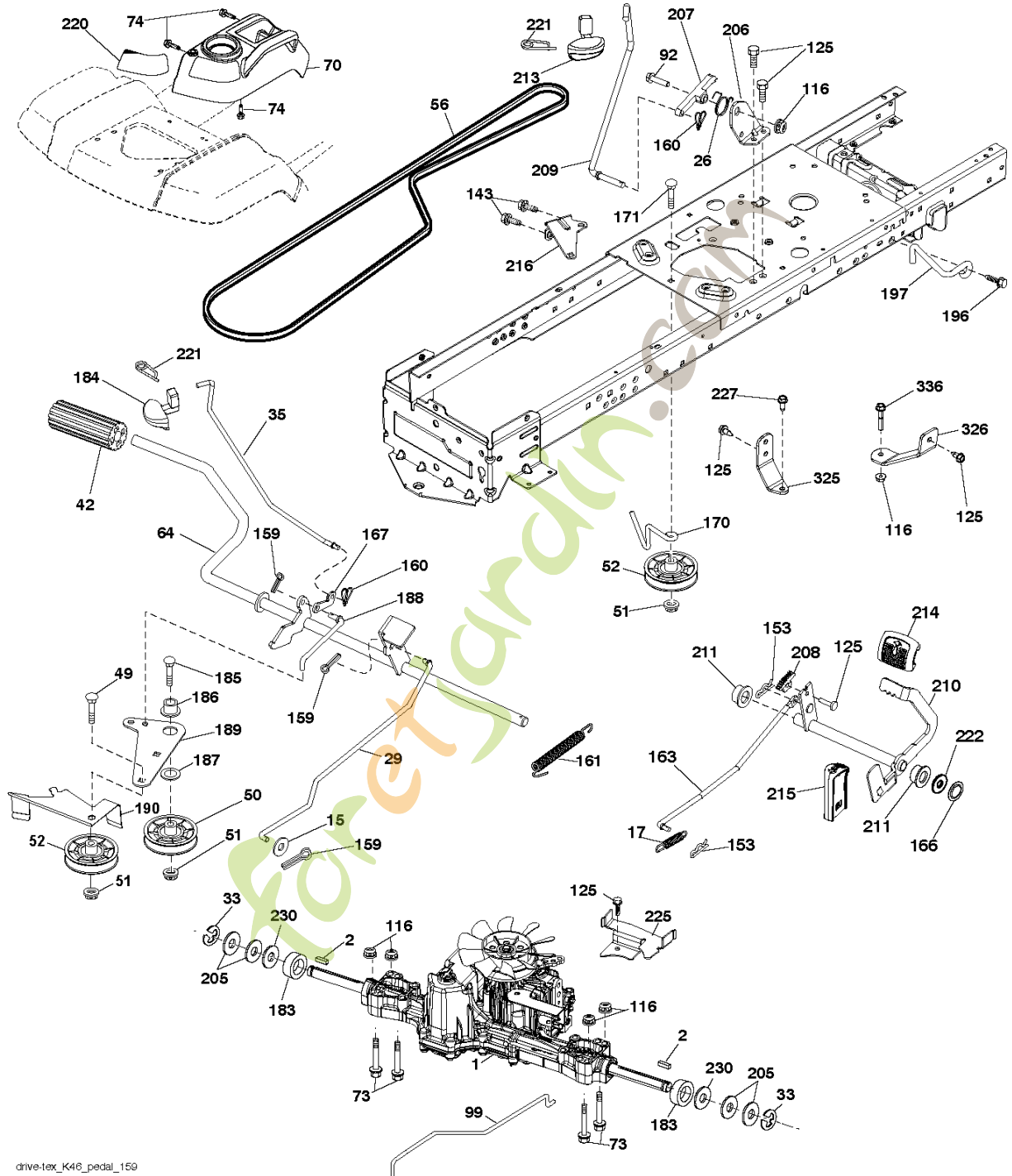


Référence	Numéro de Pièce	Description	Remarque	QTÉ Kit équipement
1	532 43 97-40	VOLANT		1
2	532 43 68-70	AXE DE ROUE		1
4	532 43 68-73	AXE		1
5	532 43 68-74	AXE		1
6	532 12 49-31	RONDELLE		1
7	532 12 17-48	RONDELLE		1
8	812 00 00-29	CIRCLIPS		1
9	532 12 12-32	ENJOLIVEUR		1
13	532 12 17-49	RONDELLE		1
14	810 04 06-00	RONDELLE		1
15	873 54 06-00	ÉCROU		1
16	587 01 60-02	ARBRE		1
19	532 19 47-29	PLAQUE		1
21	586 84 02-01	ADAPTATEUR		1
22	585 02 99-01	ROULEMENT		1
26	532 43 97-43	ENJOLIVEUR		1
27	819 21 16-16	RONDELLE		1
28	817 00 06-12	VIS		1
35	532 44 07-70	ENGRENAGE		1
45	819 18 38-12	RONDELLE		1
50	873 90 06-00	ÉCROU		1
53	532 18 89-67	RONDELLE		1
57	532 40 74-65	SUPPORT		1
58	532 19 47-47	BOULON		1
59	532 19 47-48	RONDELLE		1
60	873 97 10-00	ÉCROU		1
61	532 43 68-84	MAILLON		1
62	532 43 68-85	TUBE		1
63	817 00 05-12	VIS		1
64	532 19 98-49	SUPPORT		1
66	871 02 07-48	BOULON		1
67	532 19 47-37	DOUILLE		1
68	873 90 07-00	ÉCROU		1
69	532 19 91-62	RONDELLE		1
70	532 19 61-97	SUPPORT		1
75	580 68 37-01	PIGNON		1
76	580 68 36-01	VIS		1
80	532 00 13-70	RONDELLE		1
81	532 43 68-87	MAILLON		1
82	532 43 68-77	BOULON		1
85	532 44 18-73	PIVOT		1
86	532 44 18-72	PIVOT		1
122	532 44 49-62	CAPUCHON		1



Référence	Numéro de Pièce	Description	Remarque	QTÉ Kit équipement
1	532 16 34-65	BATTERIE		1
2	874 76 04-12	BOULON		1
8	587 20 51-01	BOX		1
16	532 17 61-38	INTERRUPTEUR		1
21	532 40 02-52	CÂBLE		1
22	532 00 41-52	AMPOULE		1
24	532 40 02-53	CÂBLE		1
25	532 41 28-95	CABLE.STARTER.6G.BL/RE*SUBS/2*		1
26	532 17 51-58	FUSIBLE		1
27	873 51 04-00	ÉCROU		1
28	532 14 54-91	CÂBLE		1
29	532 40 15-45	INTERRUPTEUR		1
30	532 19 33-50	BLOC ELECTRONIQUE		1
33	532 41 19-35	TOUCHE		1
34	532 11 07-12	INTERRUPTEUR		1
40	532 19 42-76	CABLE ASSEMBLE		1
41	817 72 04-08	VIS		1
42	532 13 15-63	CARTER		1
43	532 19 25-07	SOLÉNOÏDE		1
46	532 40 17-63	AFFICHAGE		1
50	532 17 46-51	INTERRUPTEUR		1
55	817 06 05-12	VIS		1
71	532 40 11-04	CABLE ASSEMBLE		1
79	532 17 52-42	HOLDER		1
90	532 43 53-95	COUVERCLE TERMINAL		1
99	817 67 04-12	VIS		1
100	819 09 14-16	RONDELLE		1
102	532 40 75-68	INTERRUPTEUR		1
105	532 40 44-54	CÂBLE		1
142	583 85 78-01	HARNAIS		1
143	532 44 80-59	HARNAIS		1

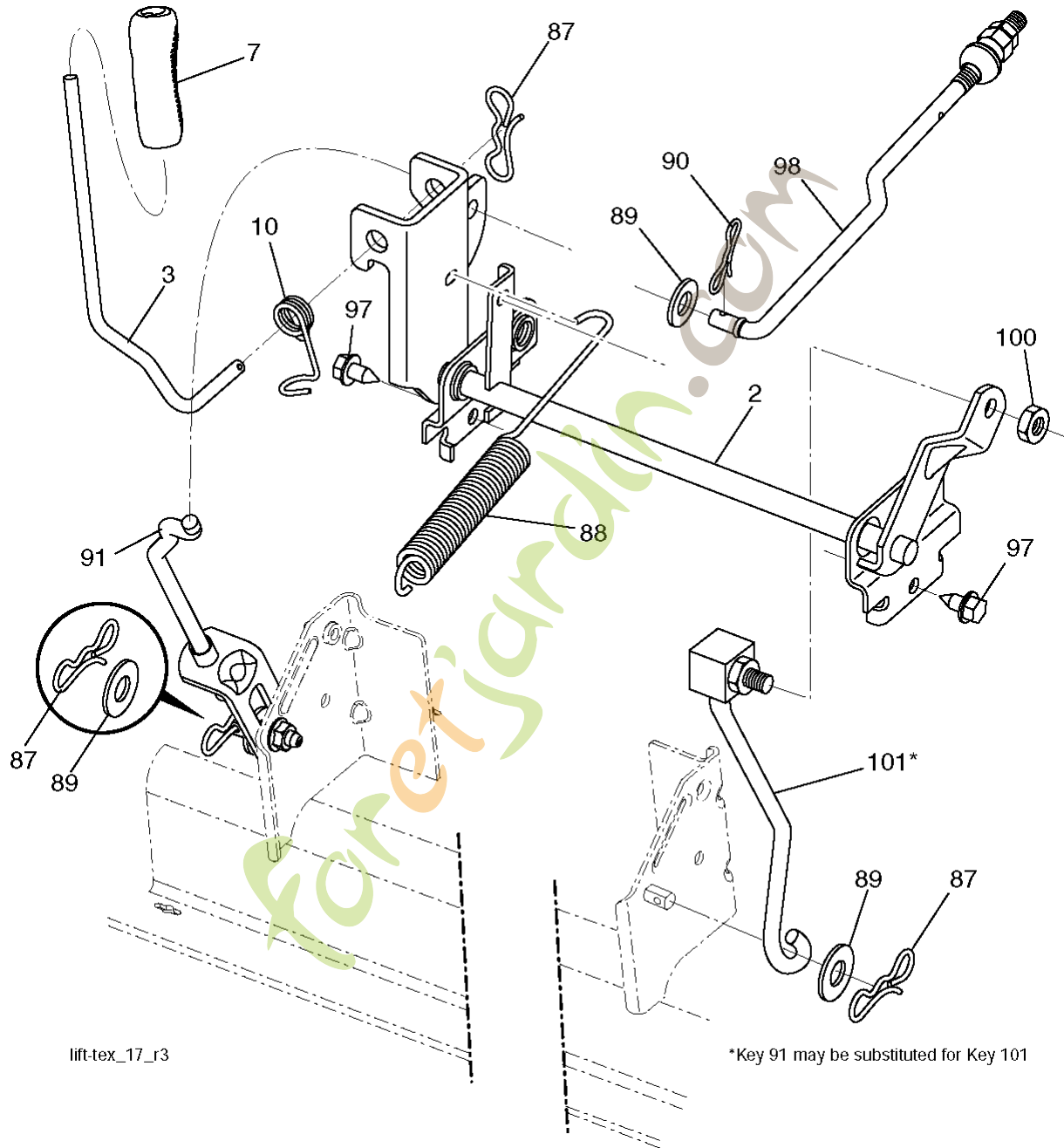
foretjardin.com



ENTRAINEMENT

YTH184T, 96041034300, 2013-06

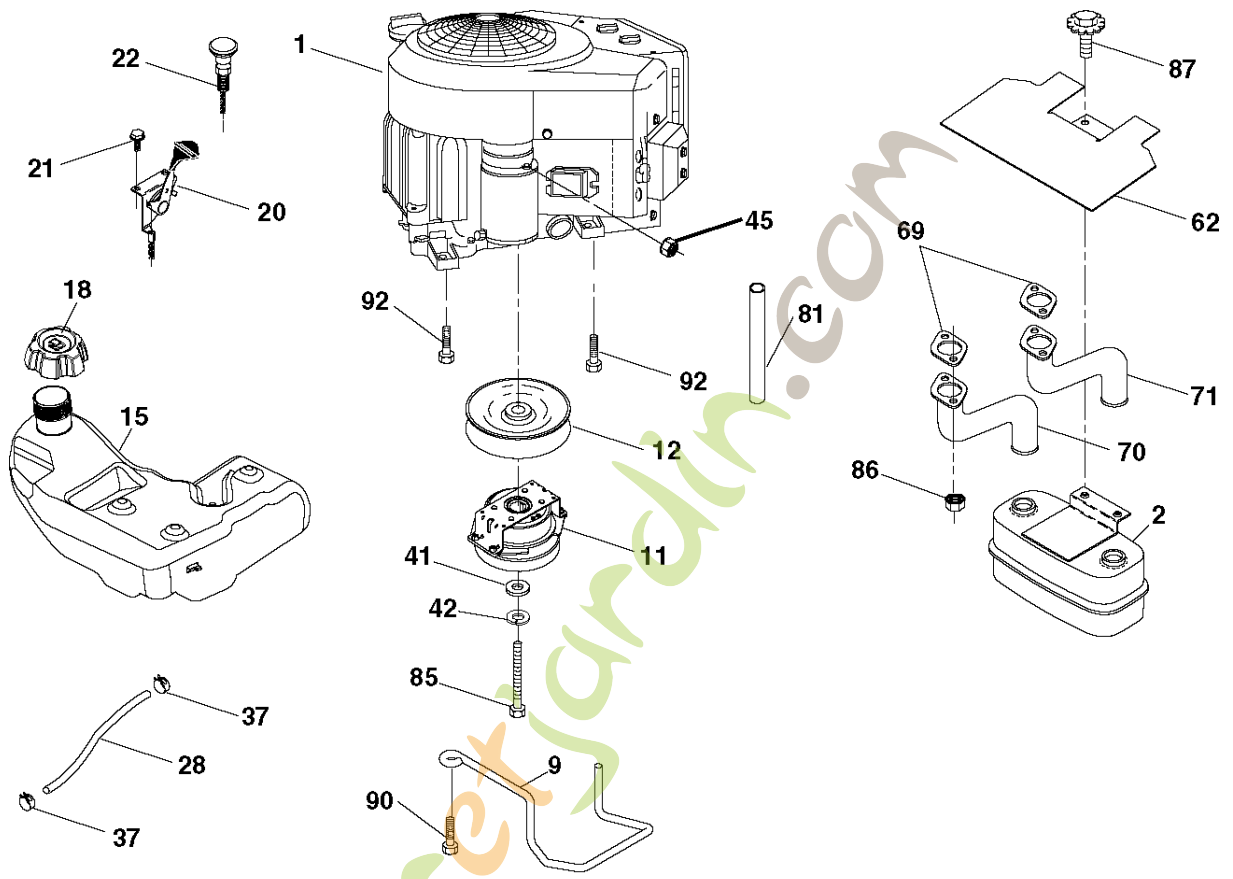
Référence	Numéro de Pièce	Description	Remarque	QTÉ Kit équipement
1	000 00 00-00	W/O DESCRIPTION	TRANSAXLE TUFFTORQ K46 BT (426120)	1
2	532 12 35-83	TOUCHE		1
15	819 13 13-16	RONDELLE		1
17	532 41 36-78	SRPING.BRAKE.K46.GREEN*SUBS/2*		1
26	532 19 96-79	RESSORT		1
29	532 40 38-06	BARRE		1
33	812 00 00-01	CIRCLIPS		1
35	583 86 45-01	BARRE		1
42	532 12 48-72	CAOUTCHOUC DE PÉDALE		1
49	872 11 06-14	BOULON		1
50	532 19 43-27	POULIE		1
51	873 90 06-00	ÉCROU		1
52	532 19 43-26	POULIE		1
56	532 13 09-69	COURROIE		1
64	532 19 78-65	ARBRE		1
70	532 43 96-61	SUPPORT		1
73	874 49 05-40	BOULON		1
74	532 14 24-32	VIS		1
92	874 76 05-20	BOULON		1
99	532 41 57-42	BARRE		1
116	873 90 05-00	ÉCROU		1
125	817 00 05-12	VIS		1
143	817 49 05-08	VIS		1
153	532 12 47-88	CIRCLIPS		1
159	876 02 04-12	GOUPILLE FENDUE		1
160	532 16 94-84	GOUPILLE		1
161	532 10 57-09	RESSORT		1
163	532 44 82-75	COMMANDE		1
166	532 42 91-64	ÉCROU		1
167	532 40 52-57	CLIQUET DE VERROUILLAGE		1
170	532 19 43-22	SUPPORT		1
171	872 11 06-16	BOULON		1
183	532 13 70-57	RONDELLE D'ESPACEMENT		1
184	532 44 14-55	POIGNÉE		1
185	872 11 06-22	BOULON		1
186	532 19 43-21	RONDELLE D'ESPACEMENT		1
187	819 13 32-10	RONDELLE		1
188	532 19 43-23	MAILLON		1
189	532 19 43-17	PLAQUE		1
190	532 19 43-18	GUIDE DE COURROIE		1
196	817 00 06-16	VIS		1
197	585 65 86-01	EMBAYAGE		1
205	532 12 17-48	RONDELLE		1
206	532 19 78-67	SUPPORT		1
207	532 19 78-68	CLIQUET DE VERROUILLAGE		1
208	532 19 78-69	SUPPORT		1
209	532 19 95-92	BARRE		1
210	532 19 78-60	BRAS		1
211	532 12 01-83	ROULEMENT		1
213	532 40 31-19	COMMANDE		1
214	532 42 12-63	COUSSINET		1
215	532 40 17-23	CAOUTCHOUC DE PÉDALE		1
216	532 19 61-31	SUPPORT		1
220	532 19 89-08	LENTILLE		1
221	532 40 31-87	SUPPORT		1
222	879 21 20-10	RONDELLE		1
225	532 40 33-19	GUIDE DE COURROIE		1
227	817 49 05-12	VIS		1
230	532 18 89-67	RONDELLE		1
325	585 66 85-02	SUPPORT		1
326	585 67 08-02	SUPPORT		1
336	587 25 96-01	BOULON		1



lift-tex_17_r3

Référence	Numéro de Pièce	Description	Remarque	QTÉ Kit équipement
2	532 42 20-27	ARBRE		1
3	532 19 52-30	LEVIER		1
7	580 96 23-01	POIGNÉE		1
10	532 19 63-14	RESSORT		1
87	532 19 42-09	RESSORT		1
88	532 41 07-10	RESSORT		1
89	819 19 19-12	RONDELLE		1
90	532 19 42-08	STYLO		1
91	532 19 51-81	MAILLON		1
97	817 00 06-12	VIS		1
98	532 19 52-70	MAILLON		1
100	873 93 06-00	ÉCROU		1
101	532 40 70-03	MAILLON		1

Foretjardin.com



SPARK ARRESTER KIT

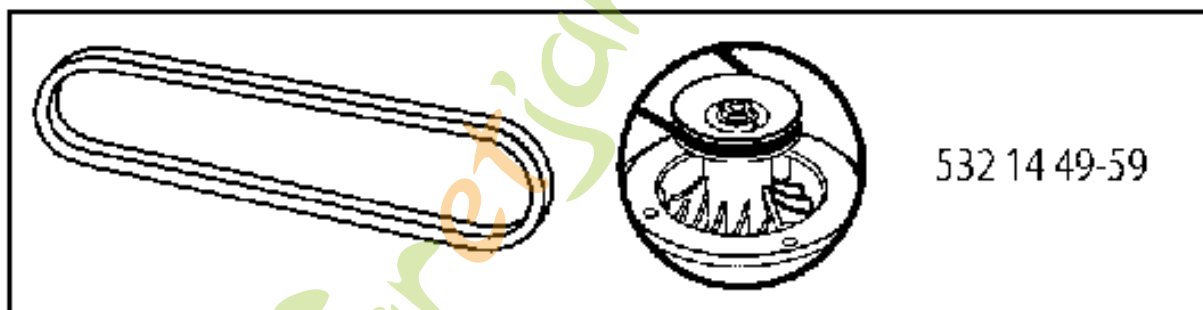
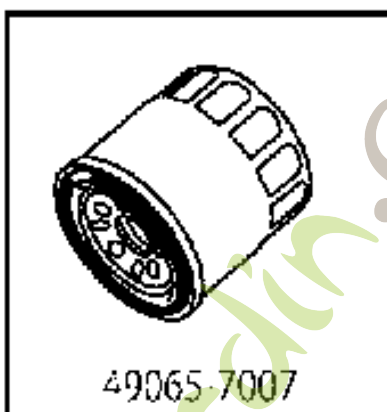
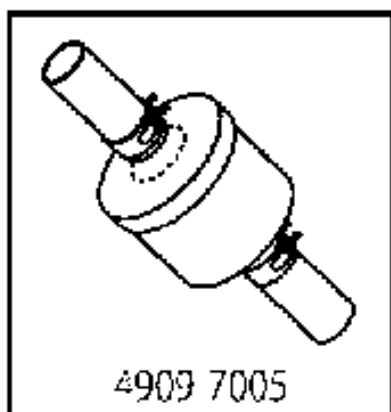
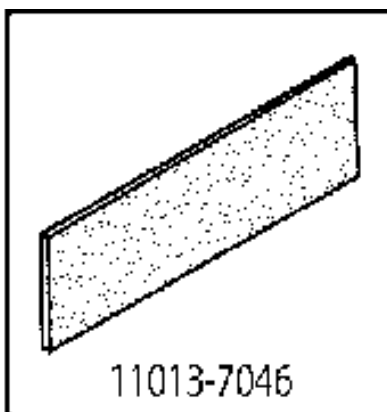
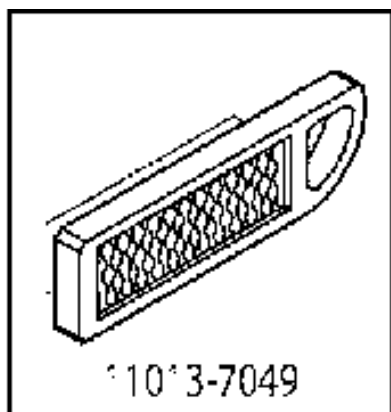
engine-tex_Kawa-2cyl_46

MOTEUR

YTH184T, 96041034300, 2013-06

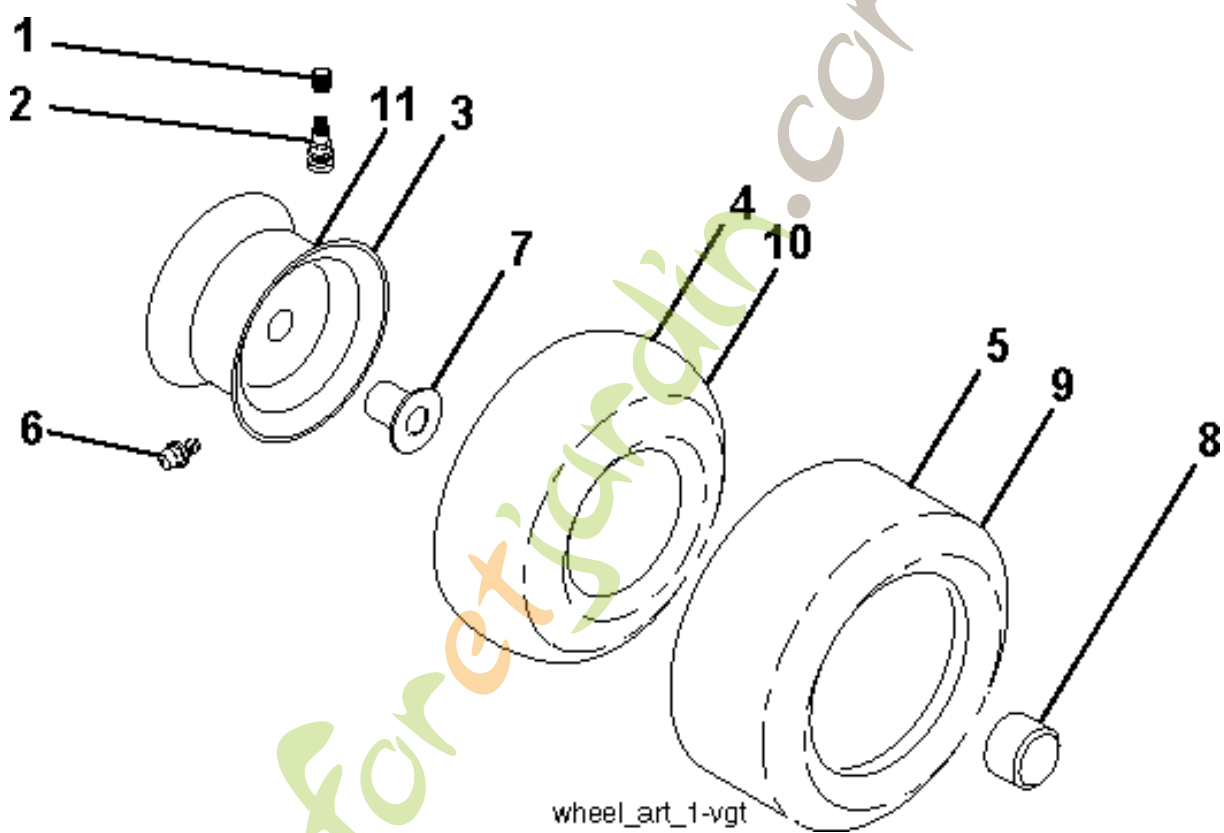
Référence	Numéro de Pièce	Description	Remarque	QTÉ Kit équipement
1	000 00 00-00	W/O DESCRIPTION	ENGINE KAWASAKI MODEL FS541-CS51 (445366)	1
2	532 44 59-62	SILENCIEUX		1
9	532 19 43-20	GUIDE DE COURROIE		1
11	587 24 15-01	EMBAYAGE		1
12	532 40 50-97	POULIE		1
15	532 19 34-99	RÉSERVOIR À ESSENCE		1
18	532 43 96-45	ENJOLIVEUR		1
20	532 41 21-65	CÂBLE		1
21	532 41 63-58	VIS		1
22	532 19 15-96	REGLAGE		1
28	532 14 21-58	TUYAU		1
29	532 13 71-80	GRILLE A FLAMMECHES		1
37	532 12 34-87	AGRAFE DE TUYAU		1
41	532 12 61-97	RONDELLE		1
42	810 04 07-00	RONDELLE		1
45	873 51 04-00	ÉCROU		1
62	532 43 40-17	ÉCRAN		1
69	532 17 81-51	JOINT		1
70	532 42 47-65	ECHAPPEMENT		1
71	532 42 47-66	ECHAPPEMENT		1
81	532 14 84-56	TUBE		1
85	581 33 28-04	BOULON		1
86	532 18 43-62	ECROU		1
87	532 17 18-77	BOULON		1
90	817 00 06-16	VIS		1
92	817 12 06-16	BOULON		1

Foretjardin.com



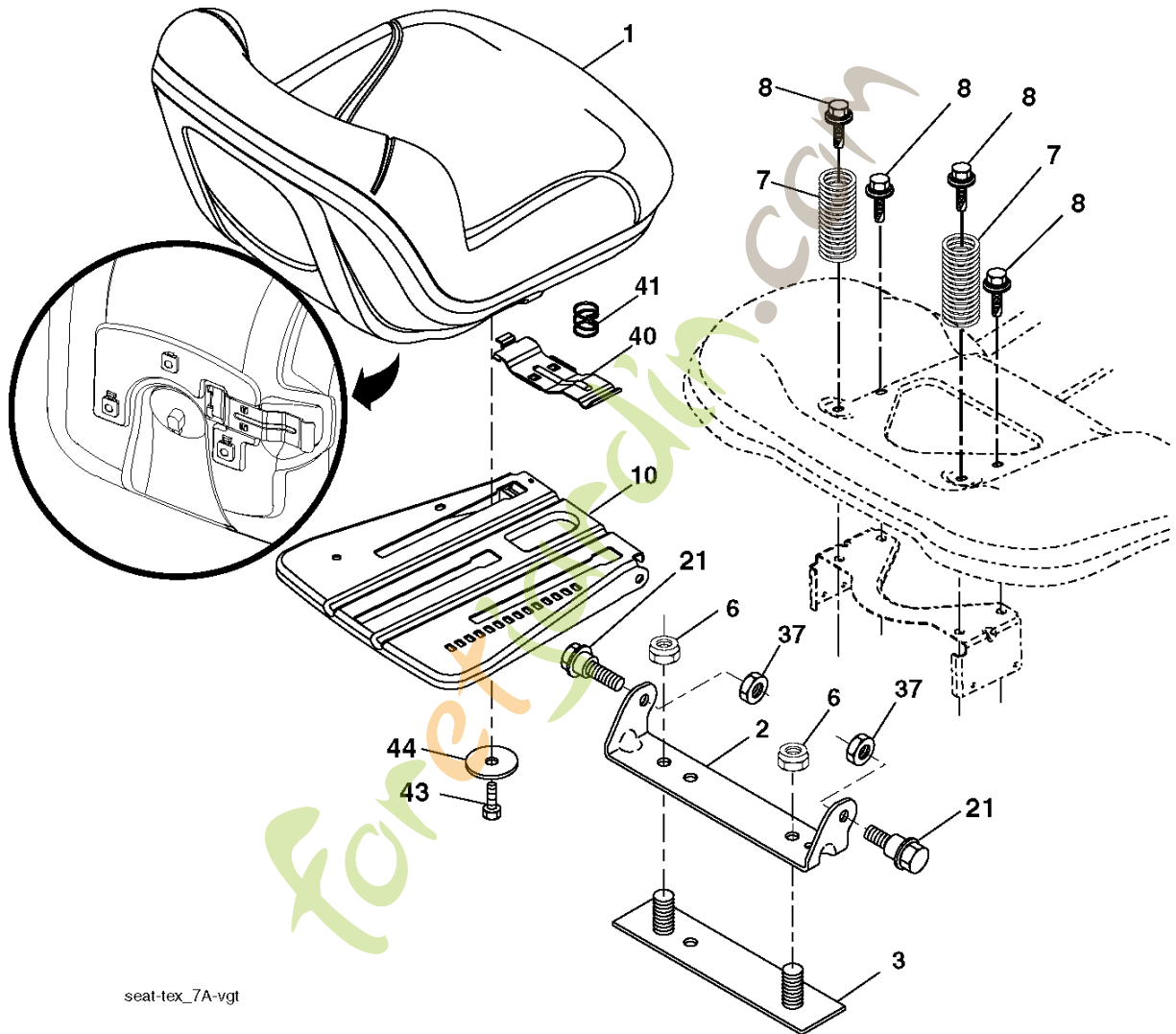
Référence	Numéro de Pièce	Description	Remarque	QTÉ Kit équipement
110137049	110 13 70-49	TBD		1
110137046	110 13 70-46	TBD		1
BPR4ES	BPR4ES	TBD		1
49097005	TBD	TBD		1
490657007	TBD	TBD		1
532130969	532 13 09-69	COURROIE		1
532144959	532 14 49-59	COURROIE		1
532138971	532 13 89-71	RIDE ON BLADE		1

Foretjardin.com



Référence	Numéro de Pièce	Description	Remarque	QTÉ Kit équipement
1	532 05 91-92	CHAPE		1
2	532 06 51-39	RACCORD		1
3	532 13 83-36	PIGNON DE CHÂÎNE	FRONT	1
4	532 05 99-04	TUYAU	(Service Item Only)	1
5	532 10 62-22	PNEU	FRONT	1
6	532 12 49-57	RACCORD	(Front Wheel Only)	1
7	532 12 49-59	ROULEMENT	(Front Wheel Only)	1
8	532 17 50-39	ENJOLIVEUR		1
9	532 12 20-82	PNEU	REAR	1
10	532 12 49-26	TUYAU	(Service Item Only)	1
11	532 13 83-37	PIGNON DE CHÂÎNE	REAR	1
--	532 14 43-34	JOINT		1

Foretjardin.com



seat-tex_7A-vgt

Référence	Numéro de Pièce	Description	Remarque	QTÉ Kit équipement
1	532 43 98-22	SIÈGE		1
2	532 18 01-66	SUPPORT		1
3	532 14 06-75	SANGLES		1
6	873 80 06-00	ÉCROU		1
7	532 12 41-81	RESSORT		1
8	532 17 18-77	BOULON		1
10	532 19 69-77	PLAQUE		1
21	532 17 18-52	BOULON		1
37	873 80 05-00	LOCK NUT		1
40	532 19 76-61	POIGNÉE		1
41	532 19 82-00	RESSORT		1
43	874 76 06-12	BOULON		1
44	819 13 38-12	RONDELLE		1

foretjardin.com