



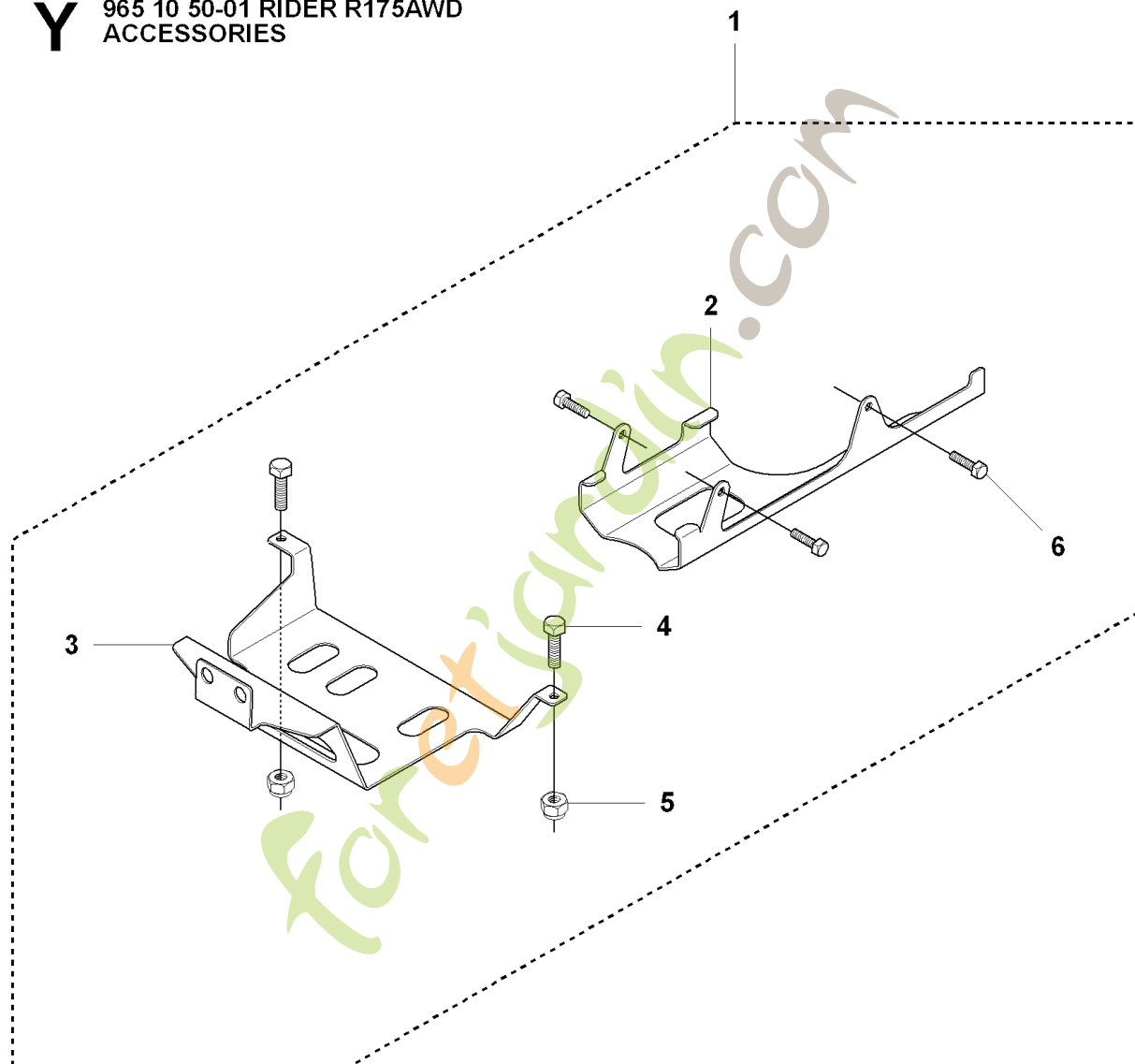
# SPARE PARTS LIST

RIDERS

RIDER 175 AWD, 965105001, 2007-01

Foretjänst.com

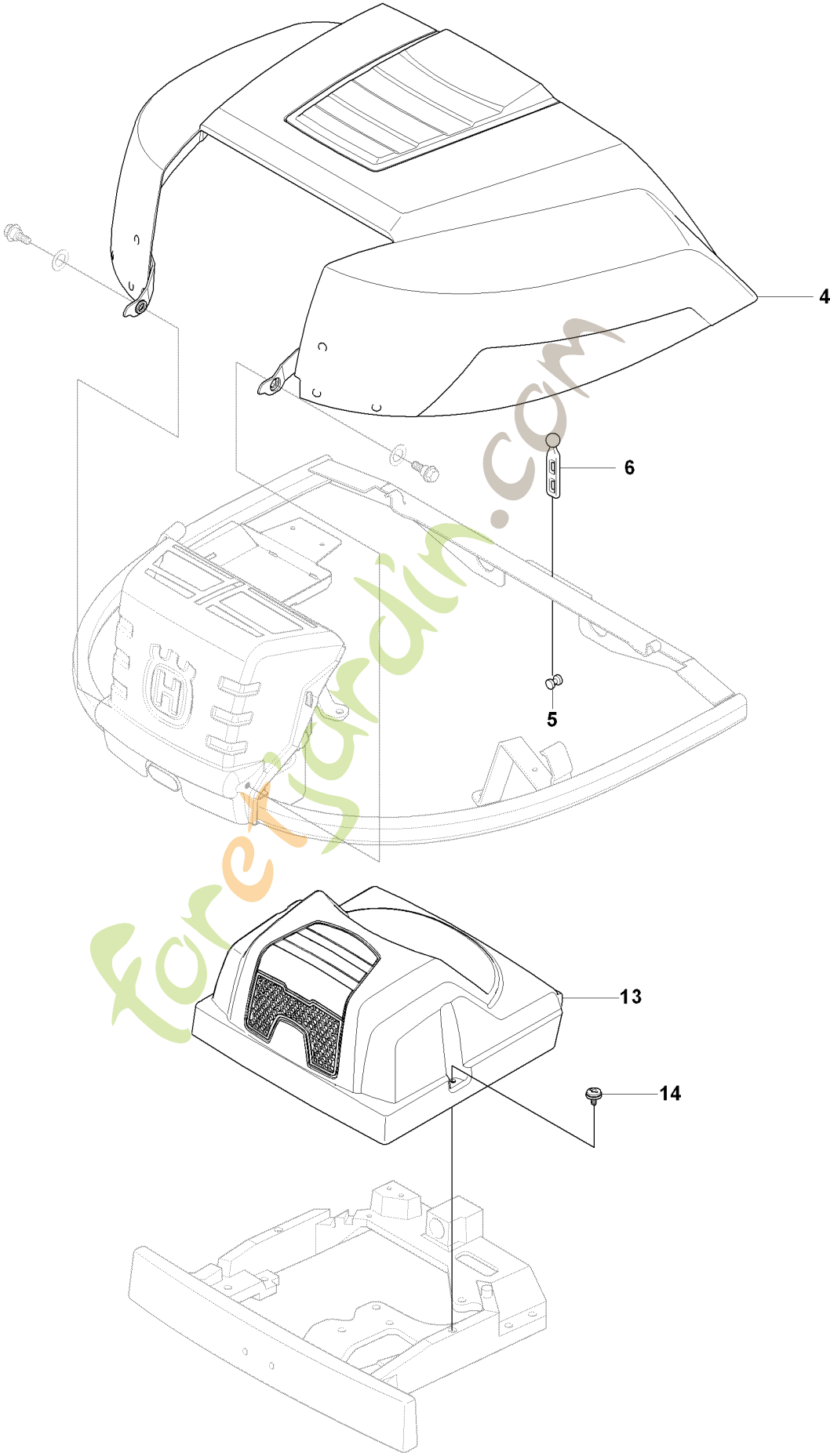
**Y** 965 10 50-01 RIDER R175AWD  
ACCESSORIES



Référence	Numéro de Pièce	Description	Remarque	QTÉ Kit équipement
1	544 06 93-04	KIT		1
2	504 04 62-01	PLAQUE DE PROTECTION ANTI-DÉRAPAGE		1
3	544 14 33-01	PLAQUE DE PROTECTION ANTI-DÉRAPAGE		1
4	725 24 63-71	VIS EHHM		2
5	732 21 18-01	LOCK NUT		2
6	725 24 49-61	VIS EHHFT		3

foretjardin.com

**C1** 965 10 50-01 RIDER R175AWD  
COVER

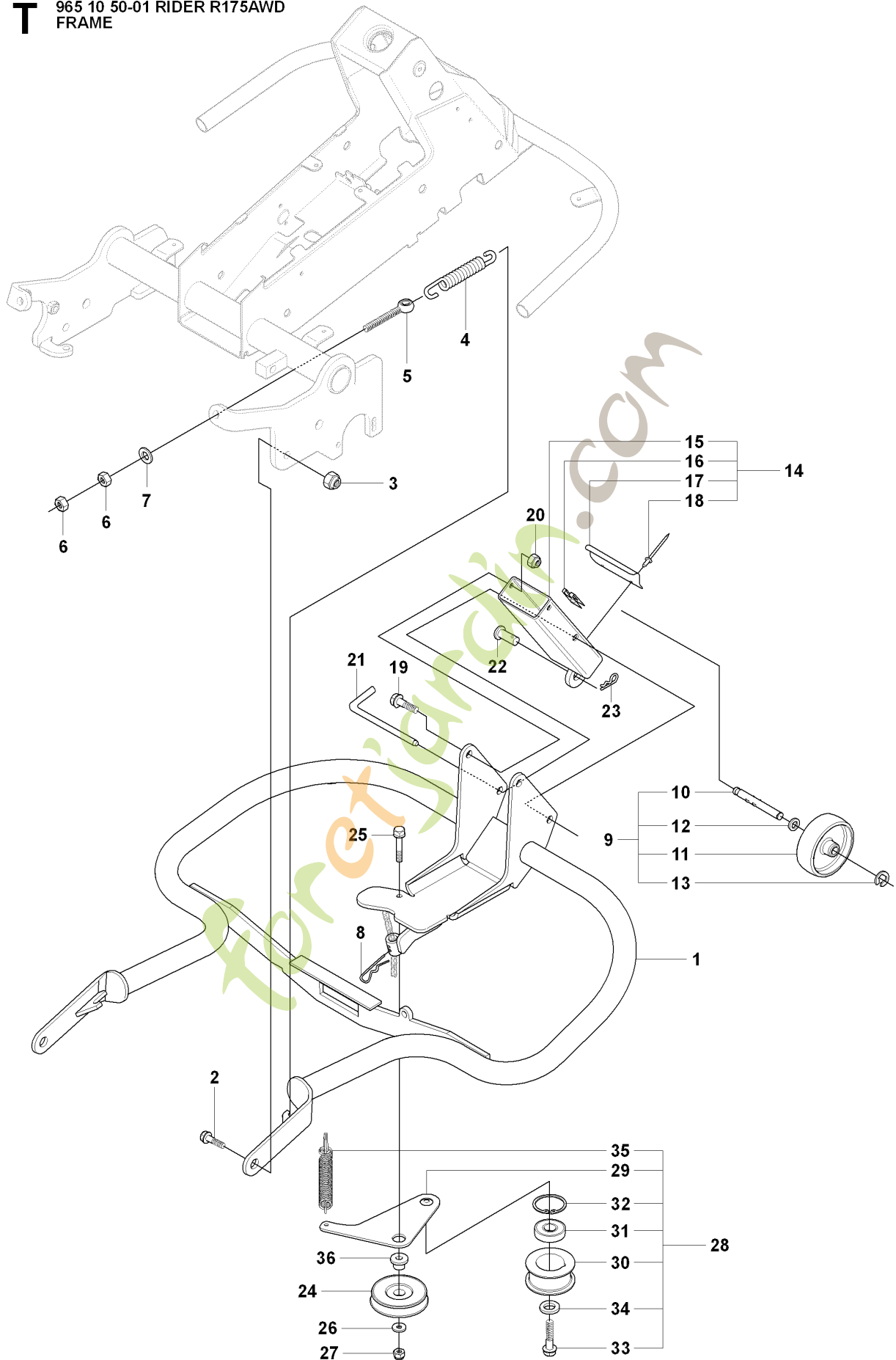




Référence	Numéro de Pièce	Description	Remarque	QTÉ Kit équipement
4	544 24 50-02	CAPOT DU MOTEUR COMPLET		1
5	506 59 95-01	BOUTON		1
6	506 59 96-01	GUMMISTROPP		1
13	544 37 39-01	CARTER		1
14	544 40 05-01	VIS		2

foretjardin.com

**T** 965 10 50-01 RIDER R175AWD  
FRAME

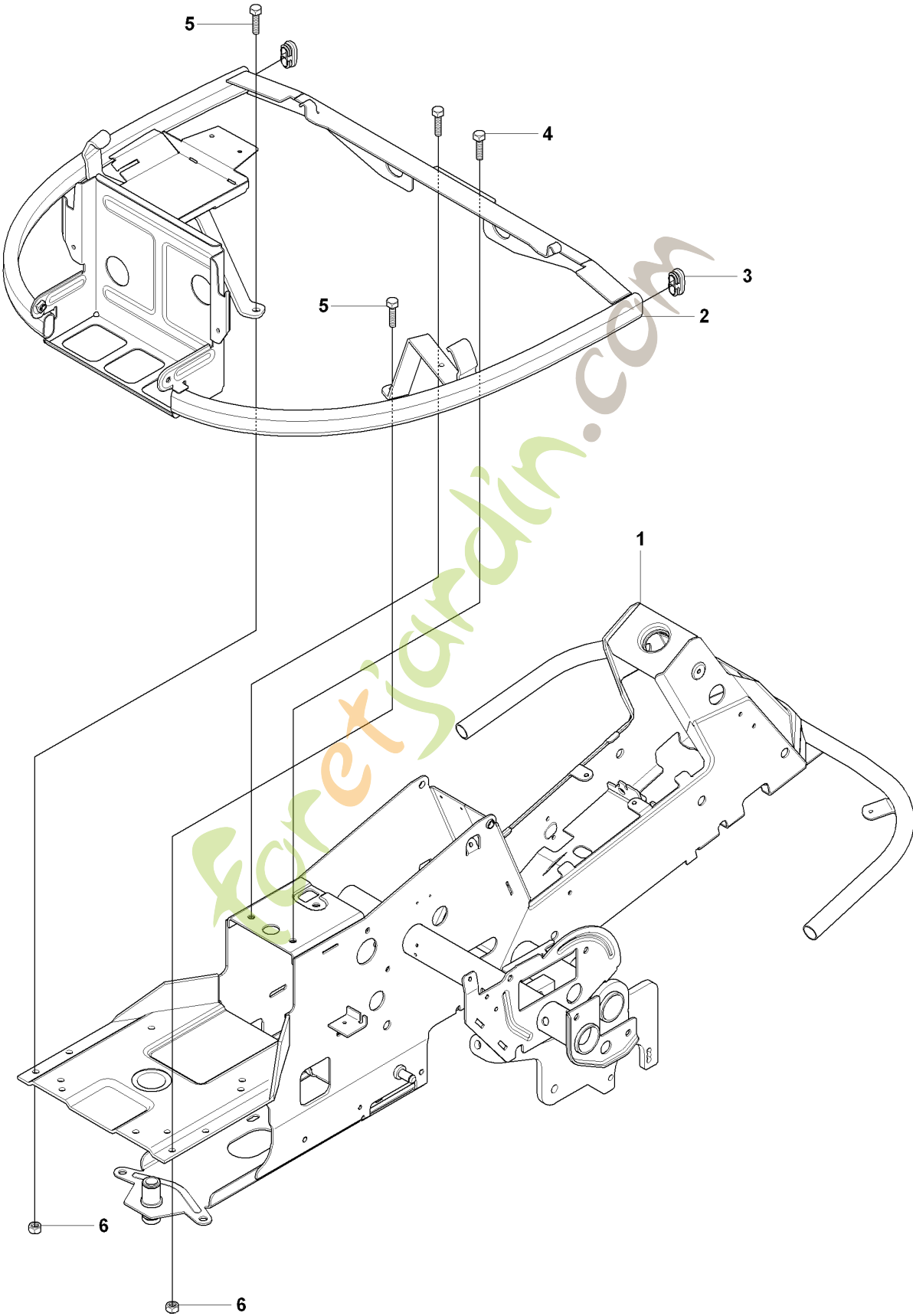


## CHASSIS

RIDER 175 AWD, 965105001, 2007-01

Référence	Numéro de Pièce	Description	Remarque	QTÉ Kit équipement
1	535 49 01-02	CADRE		1
2	506 89 58-01	COLLAR SCREW		2
3	732 25 22-01	ECROU HEXAGONALE DE BLOCAGE		2
4	506 83 76-01	RESSORT		2
5	506 83 77-01	RING BOLT		2
6	731 23 20-51	ECROU HEXAGONAL		4
7	734 11 72-01	RONDELLE		2
8	506 96 66-01	EPINGLE		1
9	506 98 14-01	ROUE COMPLÈTE		2
10	506 98 00-01	ARBRE		1
11	506 97 96-01	ROUE		1
12	734 11 77-71	RONDELLE		1
13	735 31 15-20	CIRCLIP		1
14	506 99 78-01	MAILLON		1
15	506 99 79-01	MAILLON		1
16	506 96 37-01	SUPPORT		1
17	506 98 28-01	SUPPORT		1
18	722 78 39-02	BLIND RIVET		2
19	506 59 74-01	COLLAR SCREW		2
20	732 21 18-01	LOCK NUT		2
21	506 97 46-01	STYLO		1
22	721 86 17-01	GOUPILLE		1
23	721 68 02-51	SPRING COTTER		1
24	506 97 48-01	POULIE		1
25	725 24 61-51	VIS EHHM		1
26	734 11 64-41	RONDELLE		1
27	732 21 18-01	LOCK NUT		1
28	535 49 36-01	TENDEUR DE COURROIE COMPLET		1
29	535 49 37-01	BIELLE		1
30	506 92 89-01	POULIE		1
31	738 21 04-04	ROULEMENT À BILLES		1
32	735 31 38-10	ANNEAU DE SÉCURITÉ		1
33	506 55 83-02	VIS EHHFT		1
34	734 11 64-41	RONDELLE		1
35	506 97 68-01	RESSORT		1
36	544 00 74-01	DOUILLE		1

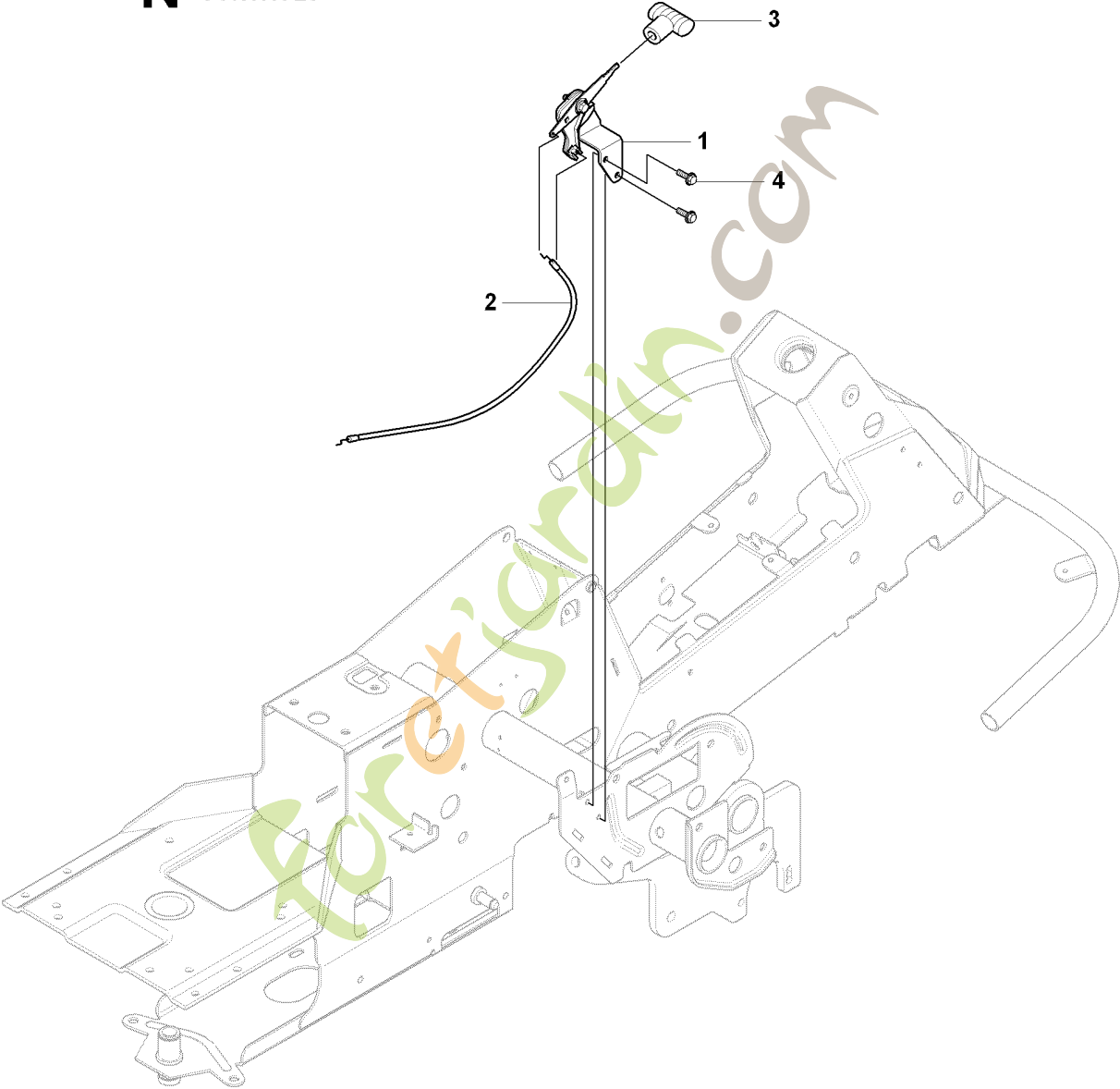
**F** 965 10 50-01 RIDER R175AWD  
CHASSIS



Référence	Numéro de Pièce	Description	Remarque	QTÉ Kit équipement
1	544 84 24-01	CADRE		1
2	544 24 42-02	CHASSIS MOTEUR		1
3	544 24 44-01	BOUCHON		2
4	506 57 01-03	VIS EHHFM		2
5	725 24 51-71	VIS EHHM		2
6	732 21 18-01	LOCK NUT		2

foretjardin.com

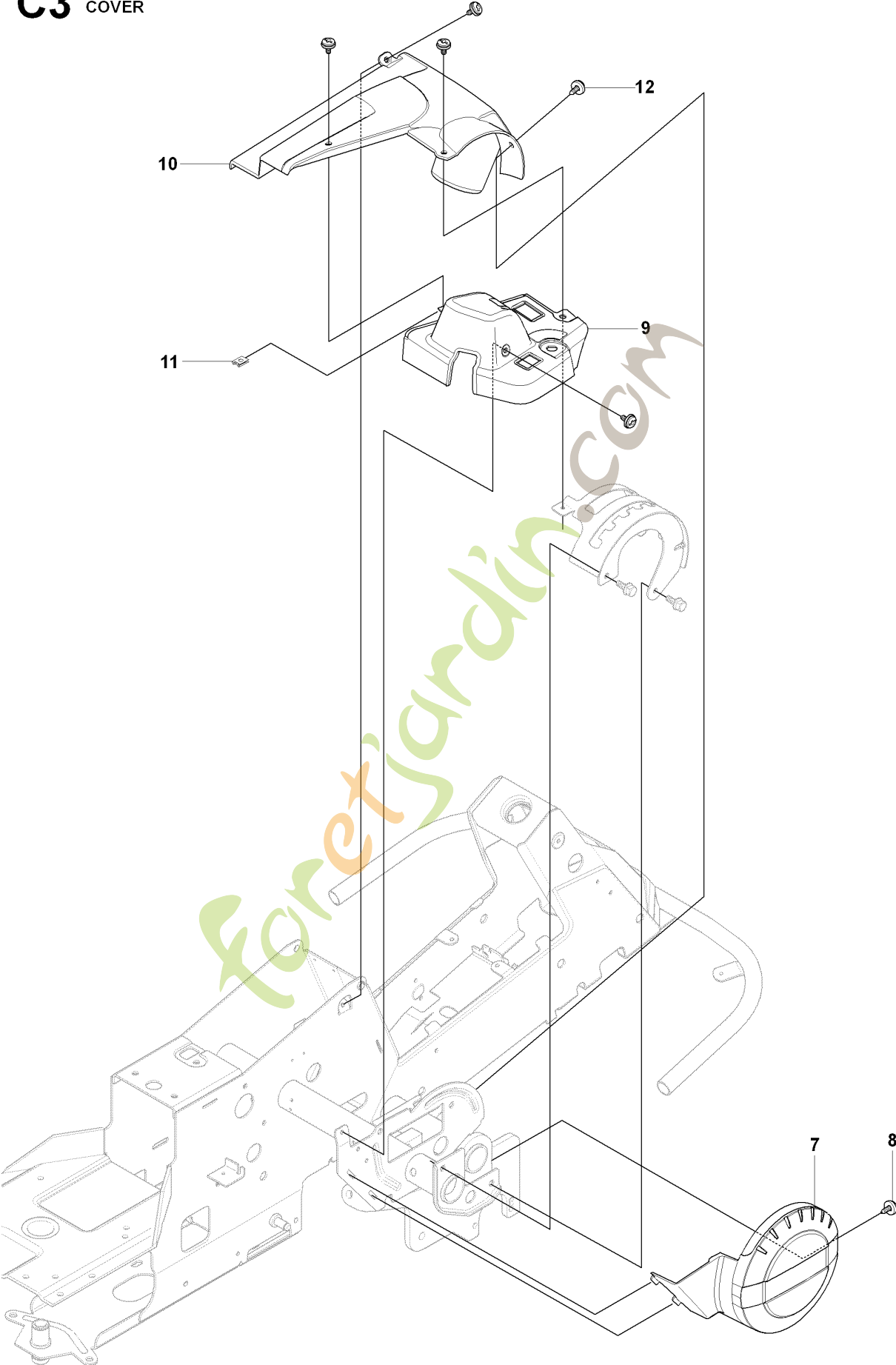
**N** 965 10 50-01 RIDER R175AWD  
CONTROLS



Référence	Numéro de Pièce	Description	Remarque	QTÉ Kit équipement
1	544 30 15-01	THOTTLE CONTROL ASSY		1
2	544 30 17-01	CÂBLE		1
3	506 88 91-01	BOUTON		1
4	725 23 68-61	VIS EHHFT		2

foretjardin.com

**C3** 965 10 50-01 RIDER R175AWD  
COVER

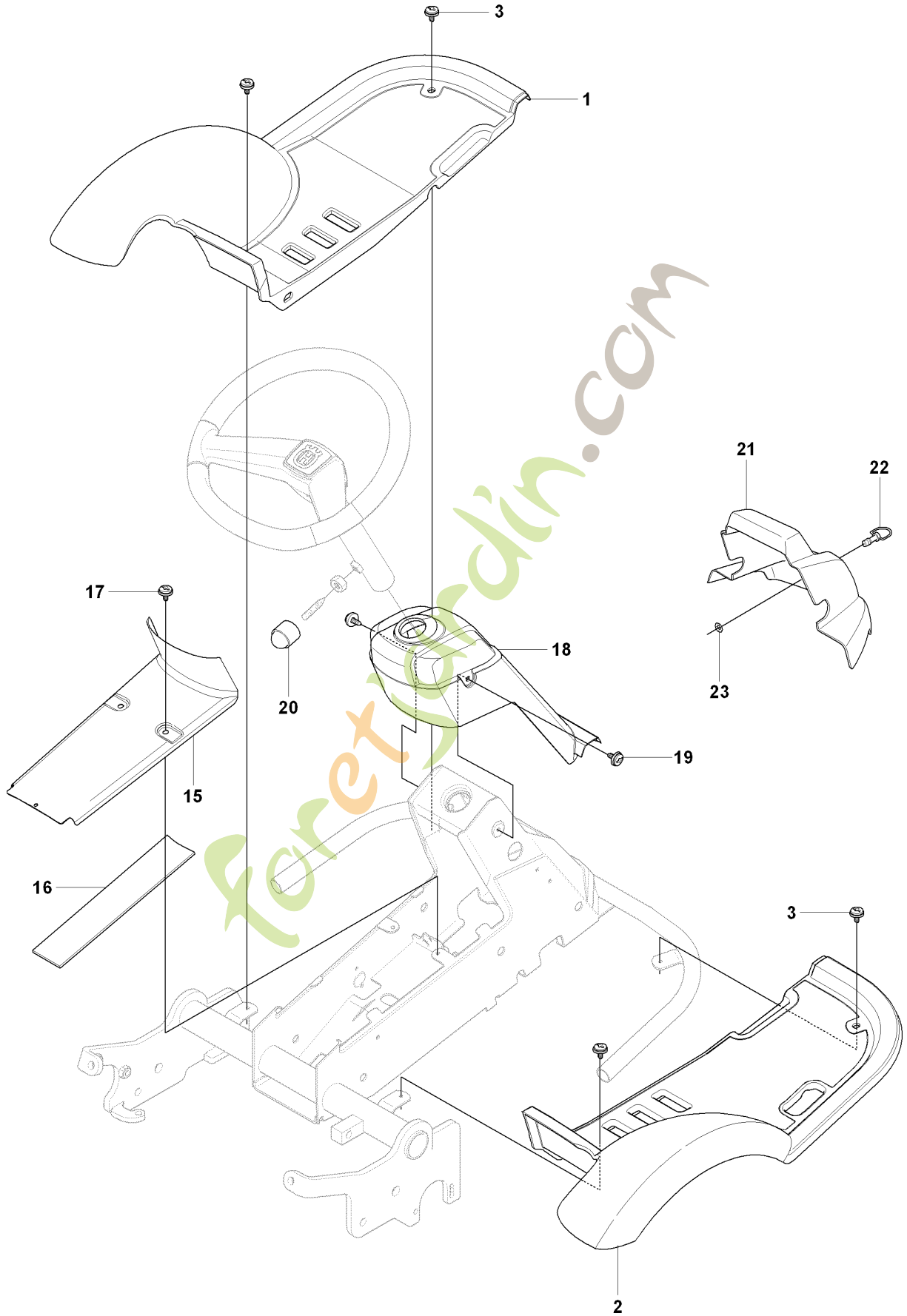




Référence	Numéro de Pièce	Description	Remarque	QTÉ Kit équipement
7	535 50 25-01	COUVERCLE DE CONTRÔLE		1
8	544 40 05-01	VIS		1
9	544 33 21-03	COUVERCLE DE CONTRÔLE		1
10	544 33 22-02	CARTER		1
11	535 42 91-01	ECROU A RESSORT		1
12	544 40 05-01	VIS		4

foretjardin.com

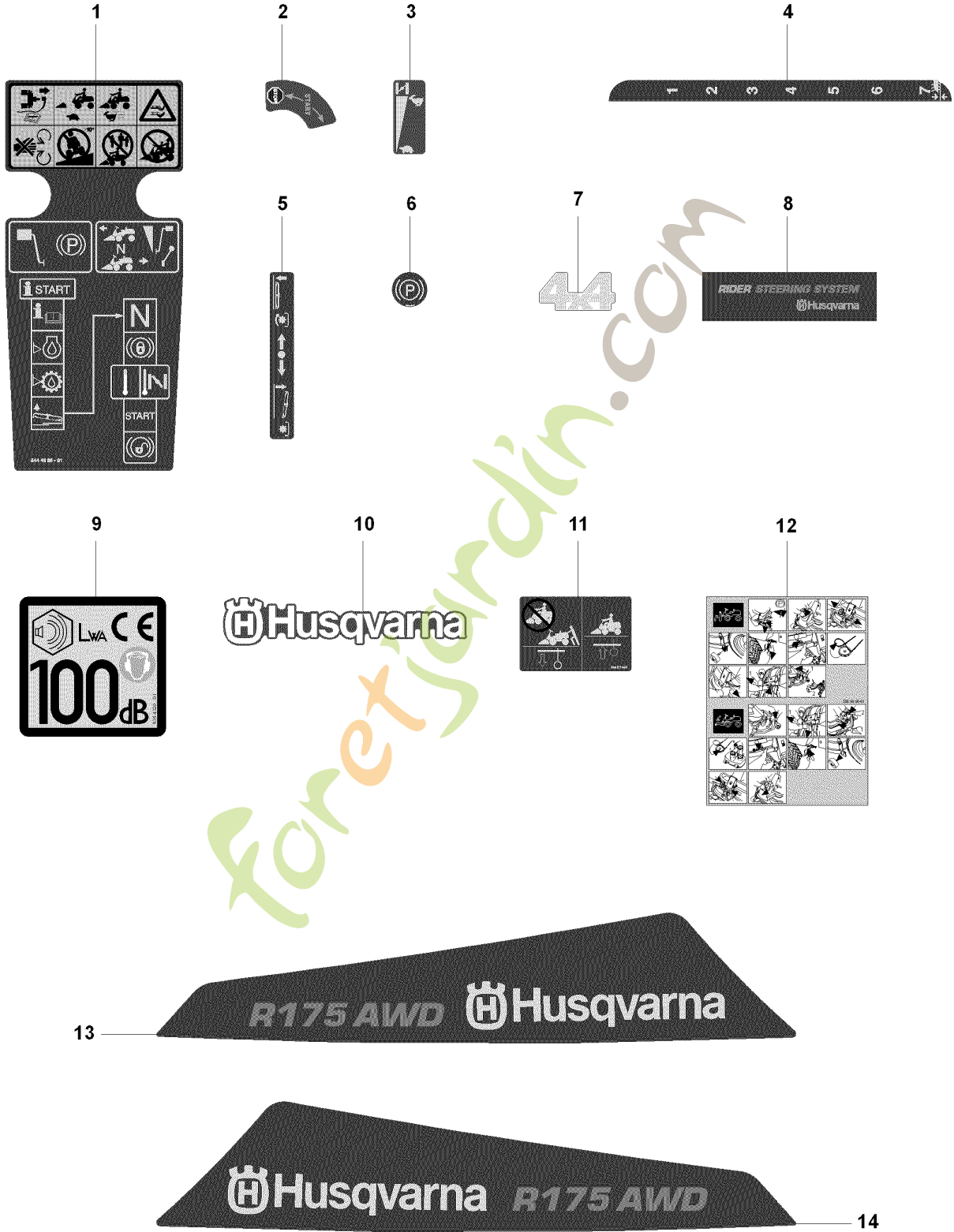
**C2** 965 10 50-01 RIDER R175AWD  
COVER



Référence	Numéro de Pièce	Description	Remarque	QTÉ Kit équipement
1	544 89 59-01	FOOT PLATE		1
2	544 89 59-03	PLAQUE,GAUCHE		1
3	544 40 05-01	VIS		4
15	544 23 92-01	CARTER		1
16	544 42 75-01	TAPIS		1
17	544 40 05-01	VIS		2
18	544 32 65-01	CARTER		1
19	544 40 05-01	VIS		2
20	544 43 32-01	CARTER DE PROTECTION		1
21	535 43 39-01	CARTER		1
22	506 96 35-01	GOUPILLE		1
23	506 96 36-01	RONDELLE		1

foretjardin.com

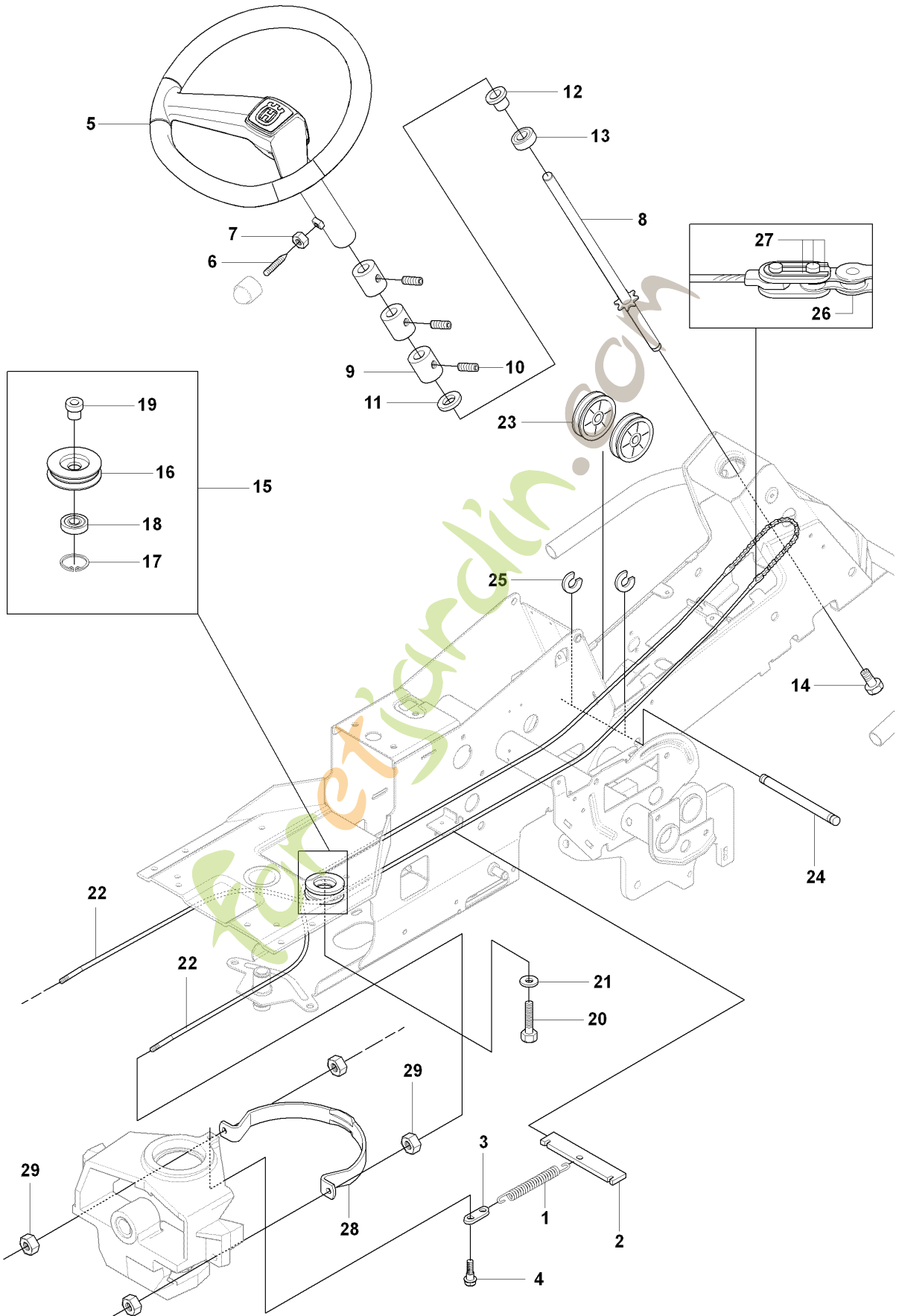
**S** 965 10 50-01 RIDER R175AWD  
DECALS



Référence	Numéro de Pièce	Description	Remarque	QTÉ Kit équipement
1	544 43 86-01	AUTOCOLLANT		1
2	544 43 87-01	AUTOCOLLANT		1
3	544 43 88-01	AUTOCOLLANT		1
4	544 43 90-02	AUTOCOLLANT		1
5	544 43 92-01	AUTOCOLLANT		1
6	506 58 45-01	AUTOCOLLANT		1
7	544 83 35-01	AUTOCOLLANT		2
8	544 83 36-01	AUTOCOLLANT		1
9	535 43 20-01	DECAL		1
10	544 39 11-02	AUTOCOLLANT		1
11	544 21 14-01	AUTOCOLLANT		2
12	506 99 96-01	AUTOCOLLANT		1
13	544 83 39-01	AUTOCOLLANT		1
14	544 83 39-02	AUTOCOLLANT		1

foretjardin.com

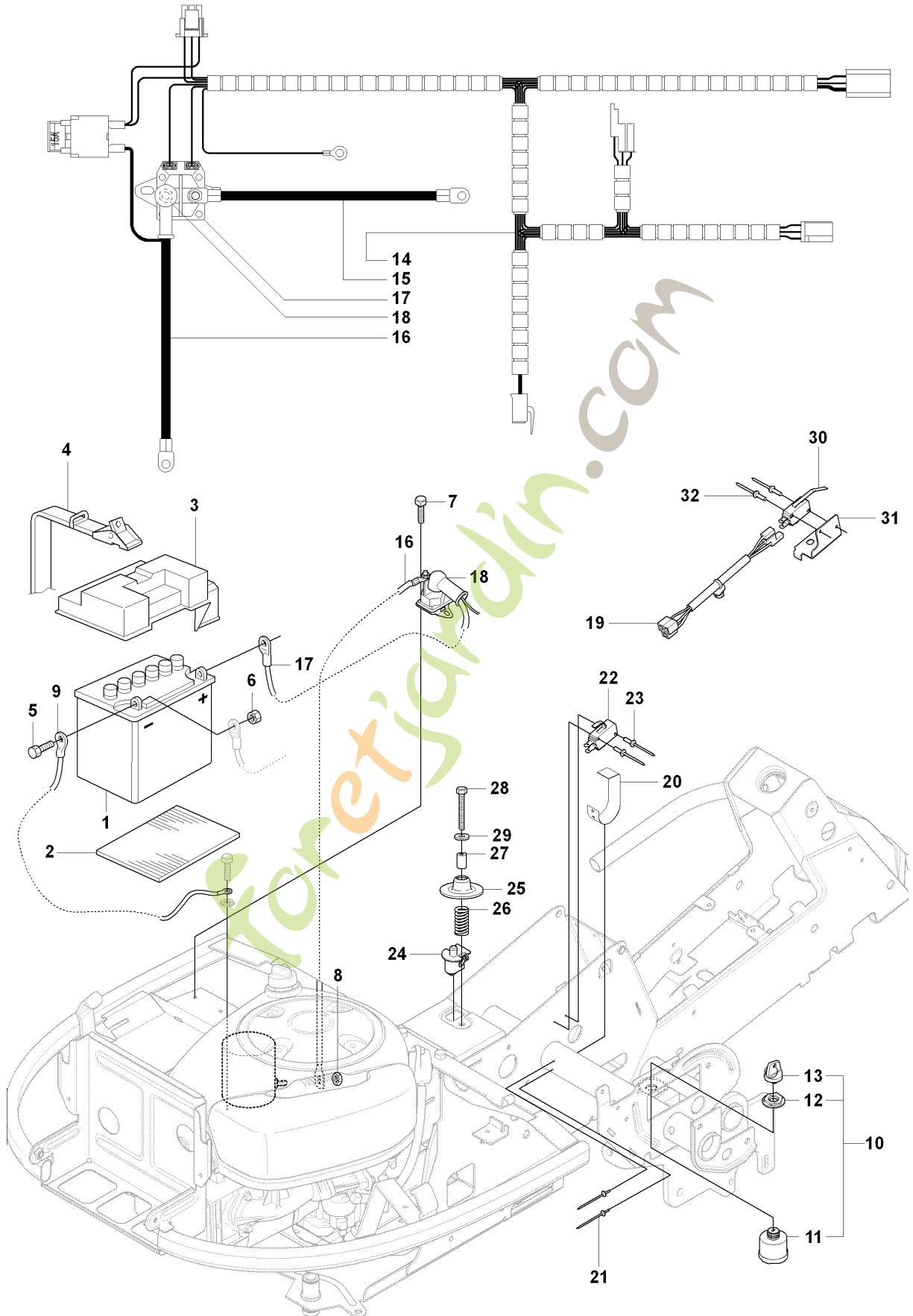
**M** 965 10 50-01 RIDER R175AWD  
STEERING



Référence	Numéro de Pièce	Description	Remarque	QTÉ Kit équipement
1	506 67 19-01	RESSORT		1
2	506 57 63-01	FIXATION DE RESSORT		1
3	506 67 08-01	MAILLON		1
4	506 59 74-01	COLLAR SCREW		1
5	544 37 52-02	VOLANT		1
6	728 74 55-05	VIS IHSETM		1
7	731 23 18-01	ECROU HEXAGONAL		1
8	535 49 95-01	ARBRE DE DIRECTION		1
9	506 86 34-01	ENTRAÎNEUR		3
10	728 84 43-05	VIS IHSETM		3
11	506 86 36-01	RONDELLE		1
12	506 88 78-01	RONDELLE D'ESPACEMENT		1
13	738 21 04-04	ROULEMENT À BILLES		1
14	506 57 01-04	VIS EHHFM		1
15	506 50 09-03	BARRING WHEEL		1
16	535 42 41-01	POULIE DE DEMARREUR		1
17	735 31 40-10	ANNEAU DE SÉCURITÉ		1
18	738 22 04-19	ROULEMENT À BILLES		1
19	506 50 08-02	BUSHING		1
20	506 67 54-02	VIS EHHFM		1
21	734 11 74-41	RONDELLE		1
22	506 58 91-04	CÂBLE COMPLET		2
23	506 52 24-01	POULIE DE LANCEUR		2
24	506 53 94-02	ARBRE		1
25	735 31 14-20	CIRCLIP		2
26	506 55 46-01	CHAÎNE		1
27	506 55 47-01	SUPPORT		2
28	544 42 73-01	GUIDE DE CABLAGE		1
29	731 23 20-51	ECROU HEXAGONAL		4

foretjardin.com

**Q** 965 10 50-01 RIDER R175AWD  
ELECTRICAL



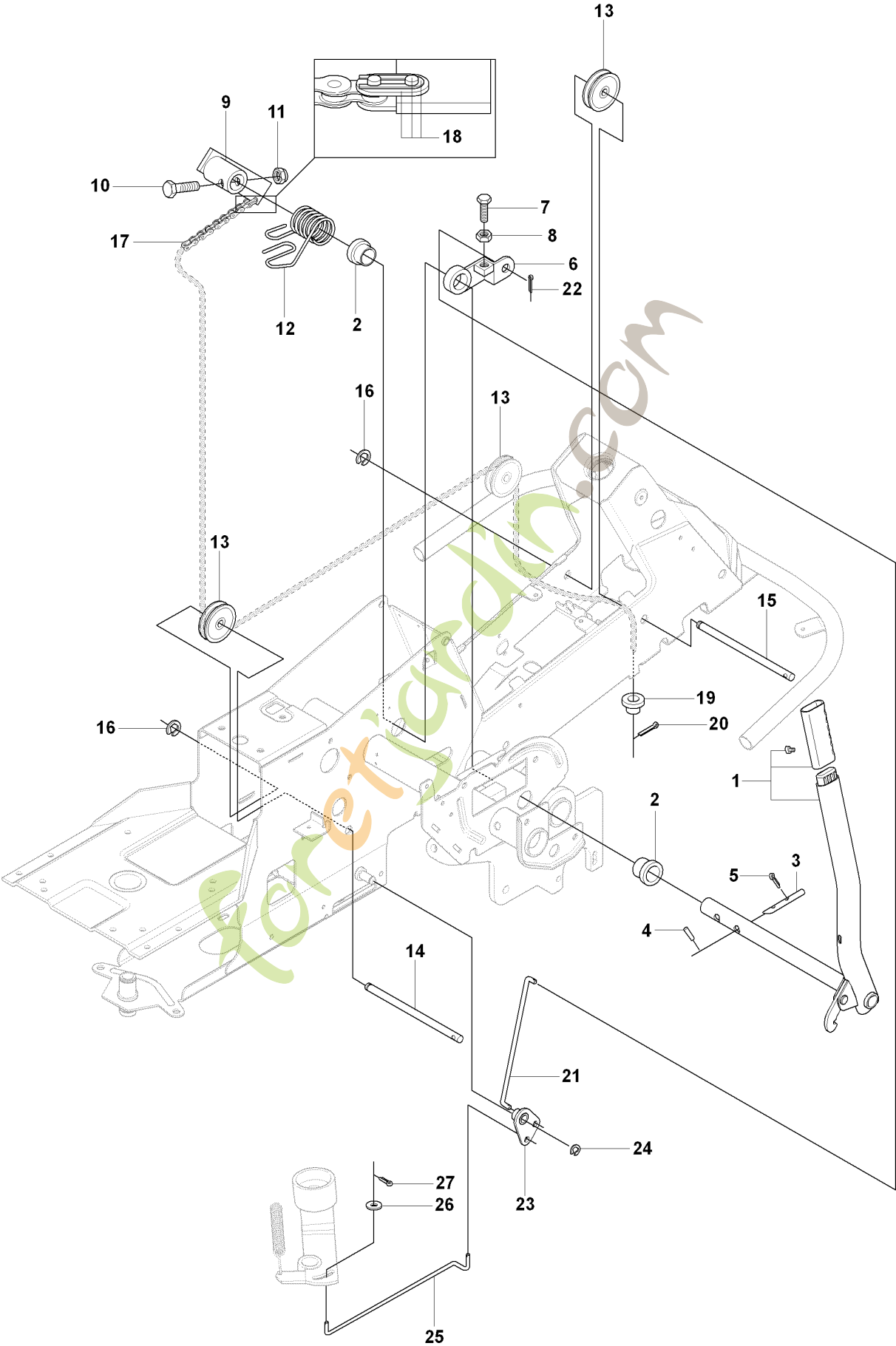


Référence	Numéro de Pièce	Description	Remarque	QTÉ Kit équipement
1	506 78 88-01	BATTERIE		1
2	535 44 11-01	TAPIS		1
3	506 80 99-01	COUVERCLE		1
4	506 83 68-02	COURRIE		1
5	725 23 70-71	VIS EHHM		1
6	731 23 16-01	ECROU HEXAGONAL		1
7	725 23 64-61	VIS EHHFT		1
8	506 89 98-01	ÉCROU		1
9	544 96 76-01	CÂBLE		1
10	544 44 21-01	INTERRUPTEUR		1
11	544 44 22-01	INTERRUPTEUR		1
12	544 44 23-01	ÉCROU		1
13	544 44 24-01	CLE DE CONTACT		1
14	544 92 63-01	CÂBLAGE		1
15	544 92 86-01	CÂBLE		1
16	544 92 61-01	CÂBLE		1
17	544 43 98-01	RELAIS		1
18	506 89 98-01	ÉCROU		2
19	544 89 22-01	CÂBLAGE		1
20	506 90 93-01	RESSORT		1
21	722 78 39-02	BLIND RIVET		2
22	535 46 91-01	INTERRUPTEUR		1
23	544 44 07-01	RIVET		2
24	506 90 96-01	INTERRUPTEUR		1
25	506 90 97-01	RONDELLE DU RESSORT		1
26	544 44 12-01	RESSORT		1
27	506 90 99-02	TUBE D'ESPACEMENT		1
28	725 24 60-51	VIS EHHM		1
29	734 11 64-01	RONDELLE		1
30	544 41 55-01	INTERRUPTEUR		1
31	544 41 57-01	SUPPORT		1
32	544 44 07-01	RIVET		2

foretjardin.com

LEVAGE DE TONDEUSE / LEVAGE DE L'UNITÉ DE COUPE RIDER 175 AWD, 965105001, 2007-01

**E** 965 10 50-01 RIDER R175AWD  
MOWER LIFT

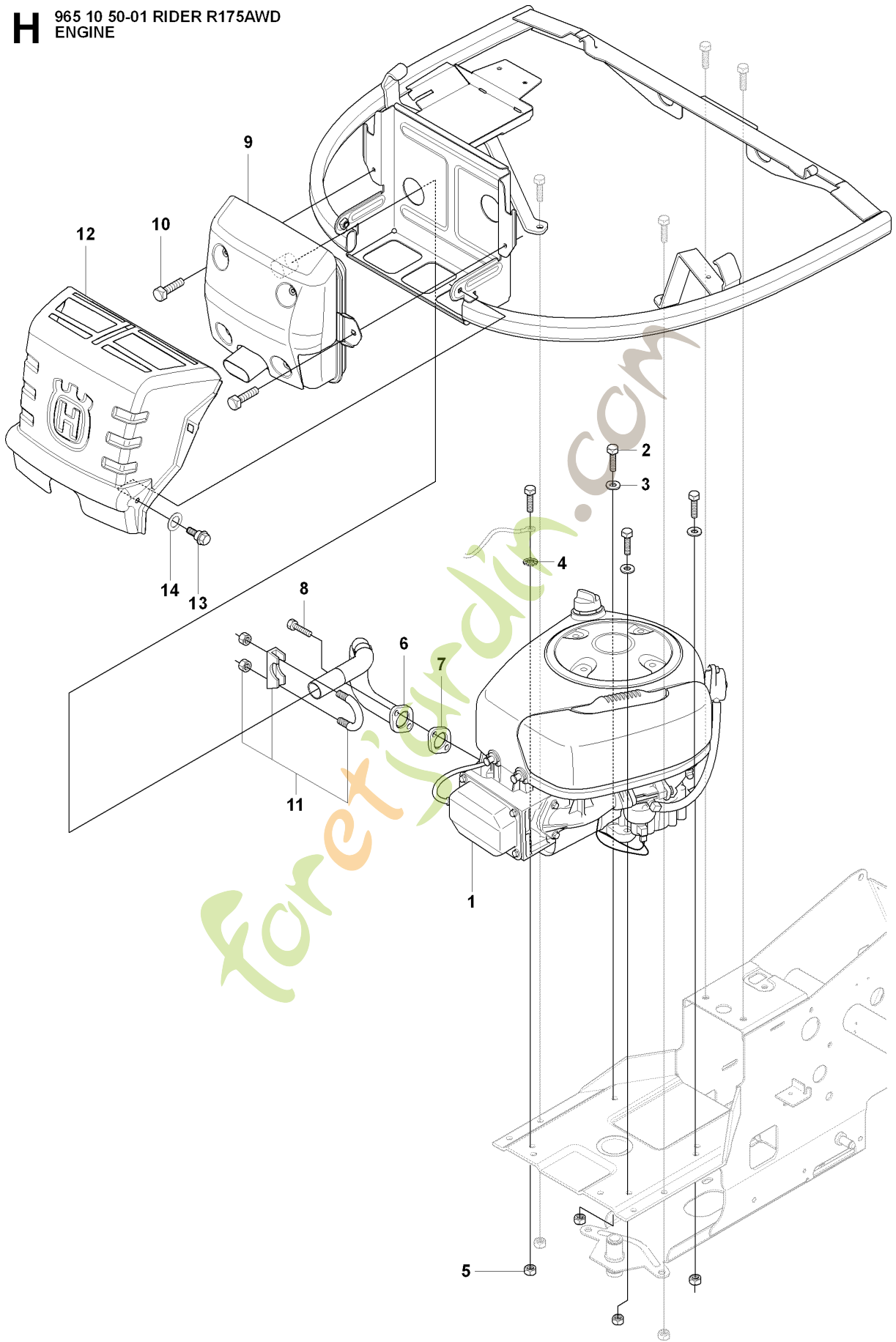


LEVAGE DE TONDEUSE / LEVAGE DE L'UNITÉ DE COUPE RIDER 175 AWD, 965105001, 2007-01

Référence	Numéro de Pièce	Description	Remarque	QTÉ Kit équipement
1	501 01 86-01	LEVIER DE LEVAGE COMPLET		1
2	506 55 65-01	ROULEMENT		2
3	506 90 53-01	STYLO		1
4	721 12 59-30	PION DE CENTRAGE		1
5	721 61 83-01	GOUPILLE FENDUE		1
6	506 78 43-01	MAILLON		1
7	725 24 97-51	VIS		1
8	731 23 20-51	ECROU HEXAGONAL		1
9	506 90 54-01	BRAS DE LEVAGE		1
10	725 25 42-51	VIS EHHM		1
11	732 25 22-01	ECROU HEXAGONALE DE BLOCAGE		1
12	506 91 68-01	RESSORT		1
13	506 90 56-01	ROUE		2
14	506 90 57-01	ARBRE		1
15	506 90 57-02	ARBRE		1
16	735 31 18-20	CIRCLIP		2
17	506 55 46-07	CHAÎNE		1
18	506 55 47-01	SUPPORT		1
19	506 90 59-01	ARRET DE CHAINE		1
20	721 61 87-01	GOUPILLE FENDUE		1
21	544 45 69-01	TIGE D'EMBAYAGE		1
22	721 61 83-01	GOUPILLE FENDUE		1
23	544 37 86-01	MAILLON		1
24	735 31 14-20	CIRCLIP		1
25	544 44 88-01	TIGE D'EMBAYAGE		1
26	734 11 64-41	RONDELLE		1
27	721 61 83-01	GOUPILLE FENDUE		1

foretjardin.com

**H** 965 10 50-01 RIDER R175AWD  
ENGINE



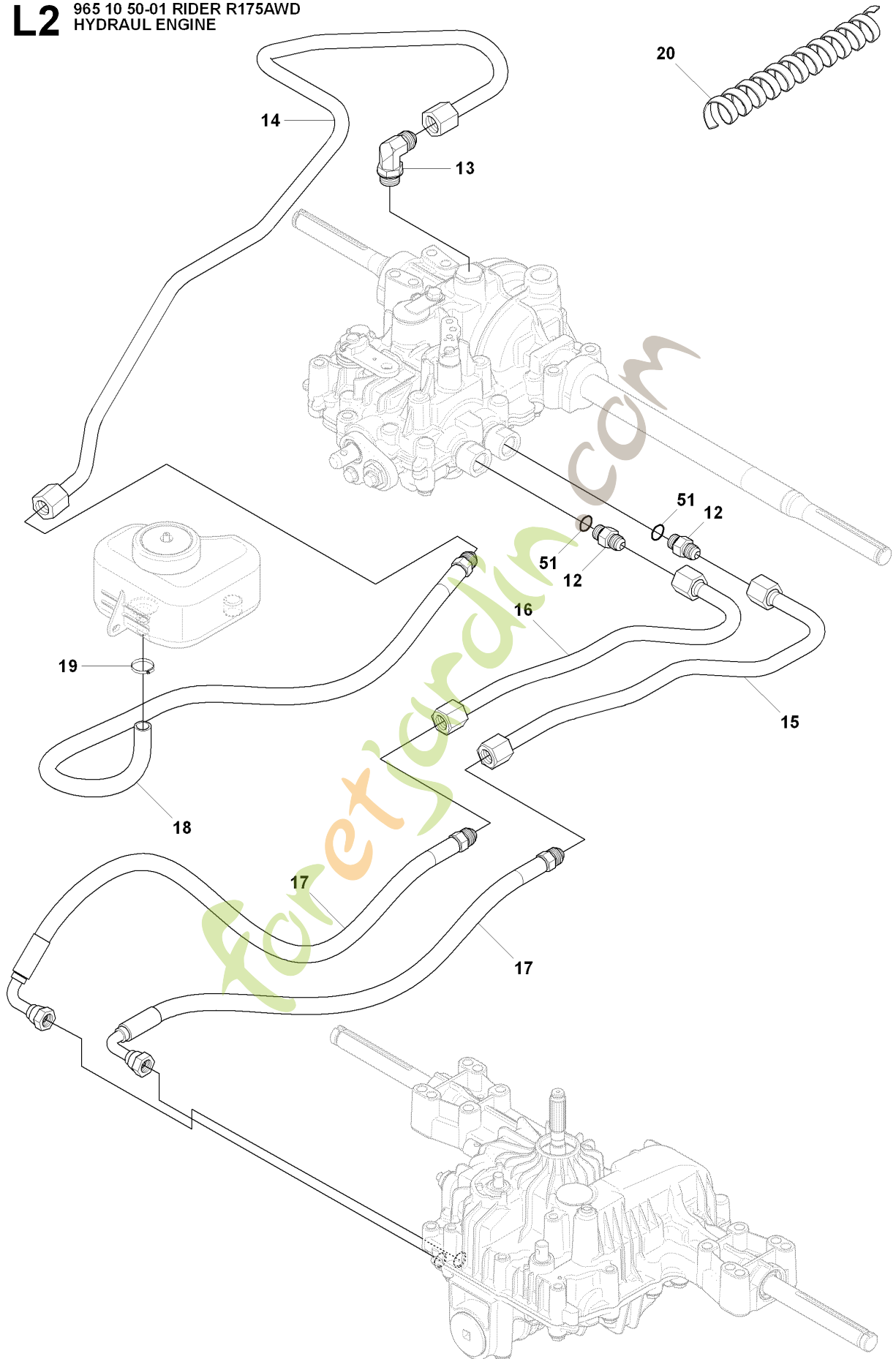
## MOTEUR

RIDER 175 AWD, 965105001, 2007-01

Référence	Numéro de Pièce	Description	Remarque	QTÉ Kit équipement
1	544 83 31-01	MOTEUR		1
2	725 24 57-51	VIS		4
3	734 11 64-01	RONDELLE		3
4	735 21 64-00	RONDELLE DE BLOCAGE		1
5	732 21 18-01	LOCK NUT		4
6	535 50 06-01	TUBE		1
7	506 91 45-01	JOINT		1
8	506 55 63-01	SCREW UNC		2
9	544 33 57-01	SILENCIEUX COMPLET		1
10	725 23 64-61	VIS EHHFT		2
11	506 66 84-01	AVGASKLAMMA KPL.		1
12	544 24 83-01	PROTECTION THERMIQUE		1
13	506 59 74-01	COLLAR SCREW		2
14	506 83 94-01	RONDELLE DU RESSORT		2

foretjardin.com

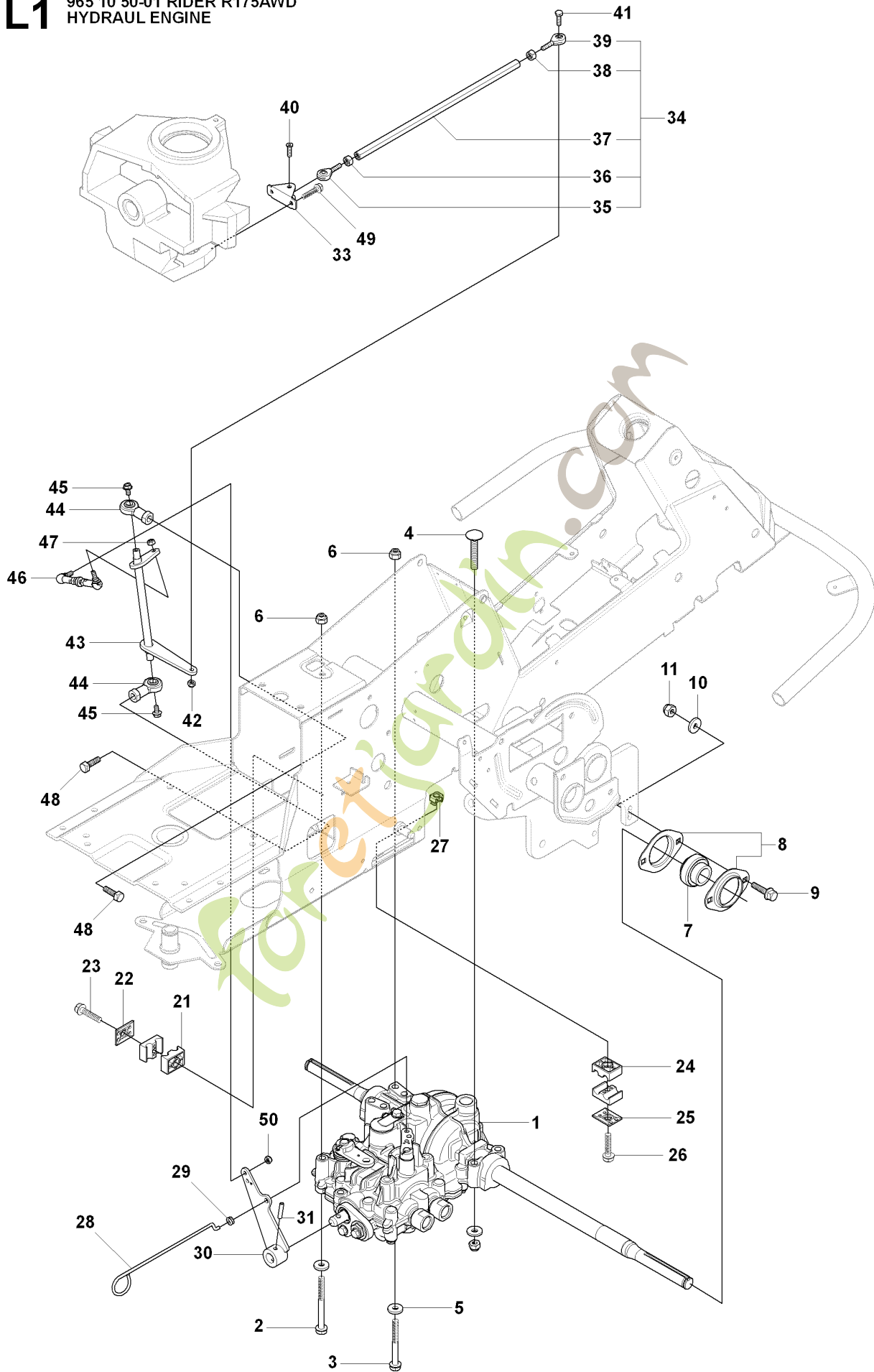
**L2** 965 10 50-01 RIDER R175AWD  
HYDRAUL ENGINE



Référence	Numéro de Pièce	Description	Remarque	QTÉ Kit équipement
12	535 42 65-07	RACCORD DE TUYAU		2
13	535 43 73-02	RACCORD DE TUYAU		1
14	544 80 78-01	TUBE HYDRAULIQUE		1
15	544 80 79-01	TUBE HYDRAULIQUE		1
16	544 80 80-01	TUBE HYDRAULIQUE		1
17	544 45 64-03	TUYAU HYDRAULIQUE		2
18	544 12 22-01	TUYAU		1
19	544 20 27-01	AGRAFE DE TUYAU		1
20	544 02 66-01	PROTECTION DE TUYAU		1
51	505 45 11-01	JOINT TORIQUE		2

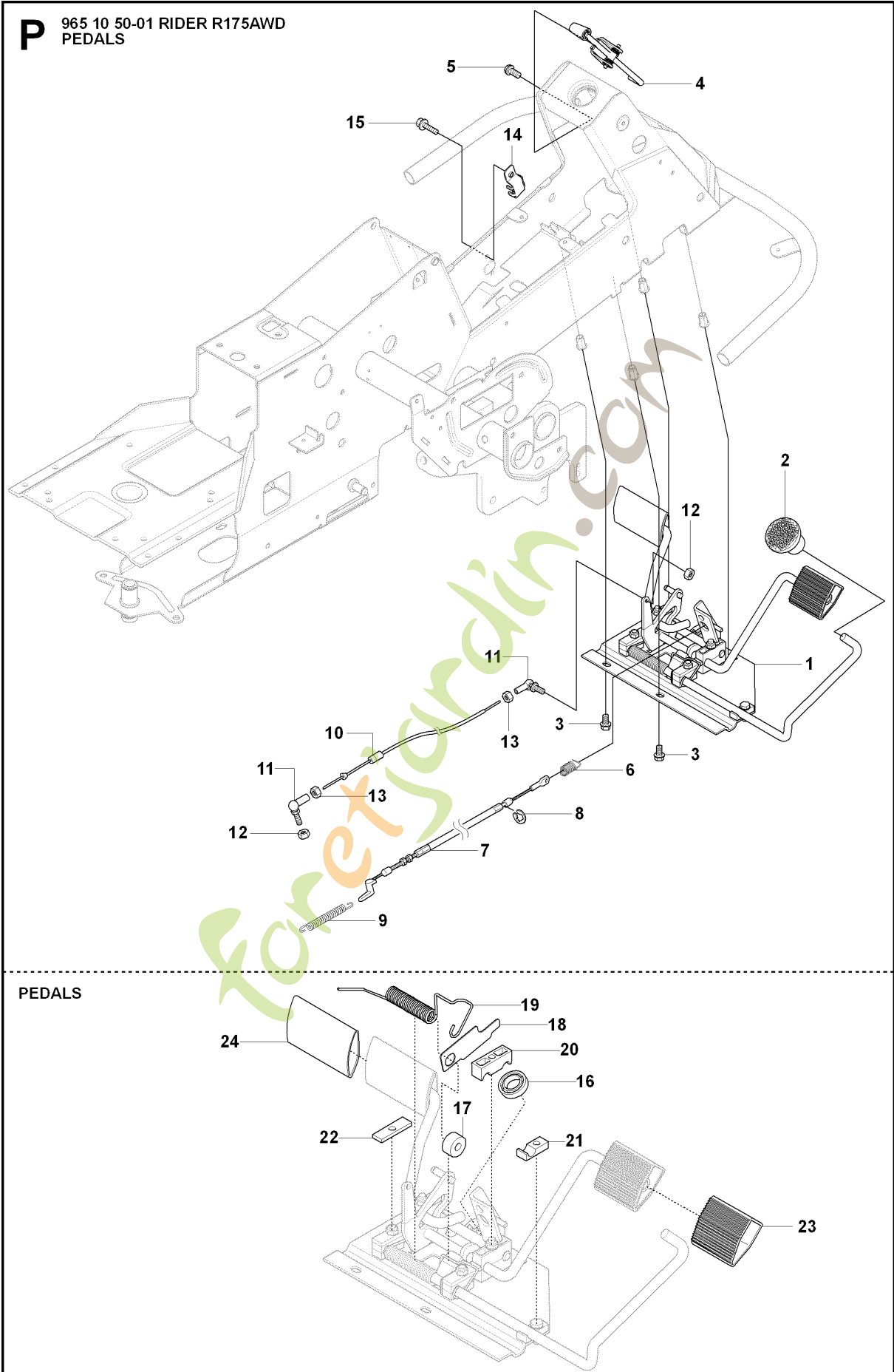
Foretjardin.com

**L1** 965 10 50-01 RIDER R175AWD  
HYDRAUL ENGINE





Référence	Numéro de Pièce	Description	Remarque	QTÉ Kit équipement
1	544 11 60-01	TRANSMISSION		1
2	725 24 67-51	VIS EHHM		1
3	725 24 64-51	VIS EHHM		1
4	535 42 38-03	VIS RSQM		1
5	734 11 64-01	RONDELLE		3
6	732 21 18-01	LOCK NUT		3
7	544 00 89-01	ROULEMENT		1
8	544 00 90-01	CARTER		1
9	506 57 01-05	VIS EHHFM		2
10	734 11 64-01	RONDELLE		2
11	732 21 18-01	LOCK NUT		2
21	544 37 33-03	SUPPORT		1
22	535 43 85-01	OBTURATEUR		1
23	725 23 78-61	VIS EHHFT		1
24	544 37 33-02	SUPPORT		1
25	544 37 38-02	PLAQUE		1
26	506 57 01-07	VIS EHHFM		1
27	544 81 17-01	CAGE DE L'ECROU		1
28	535 49 97-01	BRAS		1
29	503 73 58-01	DOUILLE		1
30	544 43 52-01	LEVIER		1
31	721 43 47-01	GOUPILLE		1
33	535 49 28-02	SUPPORT		1
34	544 45 67-03	BARRE		1
35	535 48 66-02	TÊTE DE MAILLON		1
36	503 22 10-18	ECROU HEXAGONAL		1
37	535 48 65-03	BARRE		1
38	731 23 16-01	ECROU HEXAGONAL		1
39	535 48 66-01	TÊTE DE MAILLON		1
40	544 84 17-01	VIS		1
41	725 23 70-71	VIS EHHM		1
42	732 25 16-01	ECROU HEXAGONALE DE BLOCAGE		1
43	535 49 74-01	LEVIER		1
44	506 95 17-01	TÊTE DE MAILLON		2
45	535 47 52-12	VIS EHHFM		2
46	544 44 19-01	TIGE DE REGLAGE		1
47	732 25 16-01	ECROU HEXAGONALE DE BLOCAGE		1
48	725 24 93-71	VIS EHHM		2
49	725 23 66-51	HEXAGONAL SCREW M6X12		2
50	732 21 16-01	ÉCROU		1



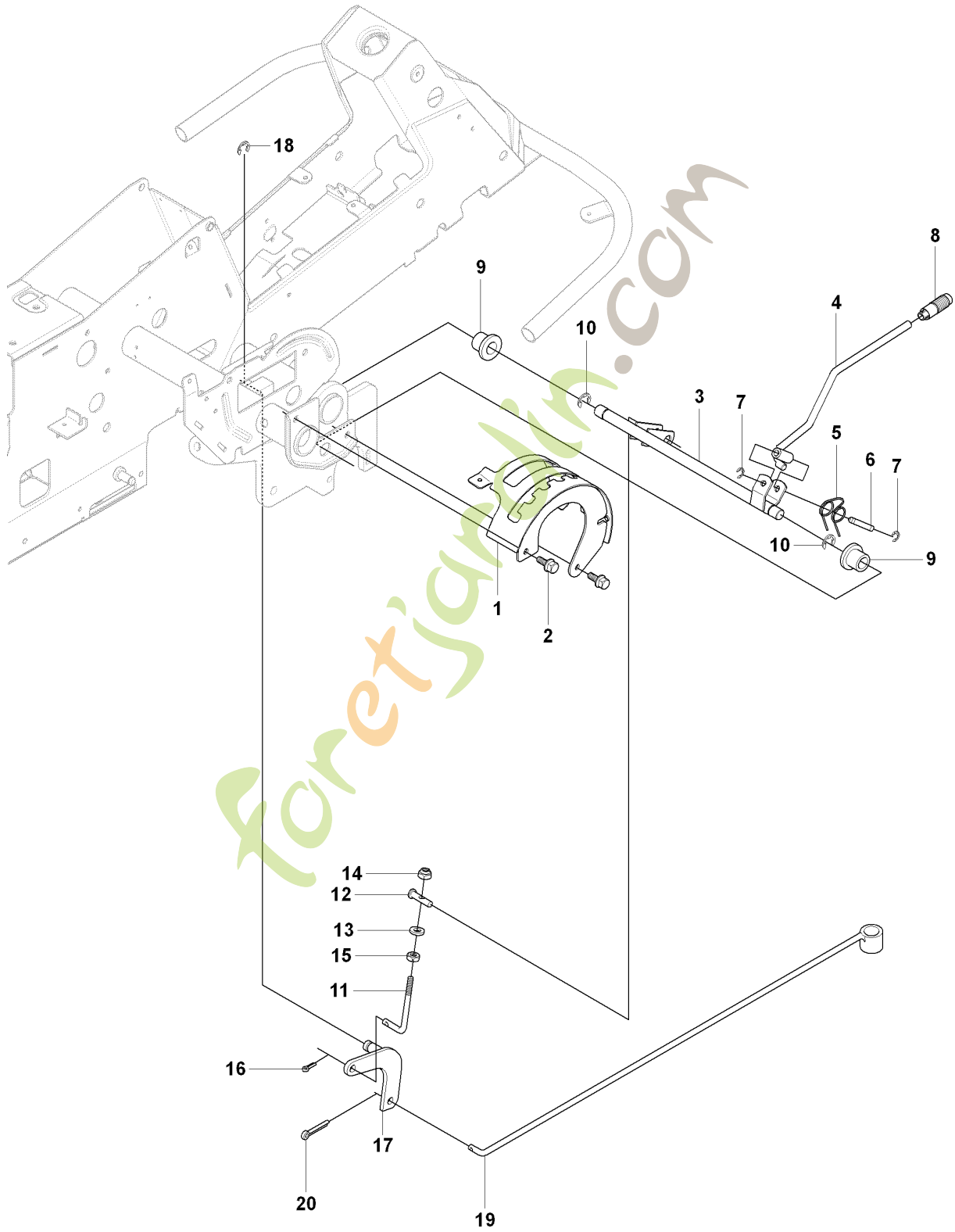
## PÉDALES

RIDER 175 AWD, 965105001, 2007-01

Référence	Numéro de Pièce	Description	Remarque	QTÉ Kit équipement
1	544 12 60-01	PLAQUE DES PÉDALES COMPLÈTE		1
2	535 47 37-01	BOUTON		1
3	506 57 01-04	VIS EHHFM		4
4	544 40 31-01	LEVIER DE FREIN COMPLET		1
5	725 23 64-61	VIS EHHFT		2
6	506 94 63-01	RESSORT DE FREIN		1
7	535 48 96-01	BROMSWIRE KPL		1
8	735 31 09-20	CIRCLIP		1
9	506 53 56-03	RESSORT		1
10	506 82 72-02	CABLE DE CONTRÔLE		1
11	506 55 73-01	VINKELL.AS8 DIN71802		2
12	732 21 14-01	CONTRE-ÉCROU		2
13	731 23 14-01	ECROU HEXAGONAL		2
14	544 34 17-01	SUPPORT		1
15	725 23 64-61	VIS EHHFT		1
16	738 21 02-04	ROULEMENT À BILLES		1
17	535 48 02-01	ROULEAU		1
18	535 48 06-01	PLAQUE DE PROTECTION		1
19	535 48 07-01	RESSORT		1
20	535 48 08-01	SUPPORT DE ROULEMENT		4
21	535 48 09-01	SUPPORT DE ROULEMENT		1
22	535 48 10-01	PLAQUE DE RENFORCEMENT		1
23	535 47 88-01	CAOUTCHOUC DE PÉDALE		1
24	535 47 88-02	CAOUTCHOUC DE PÉDALE		1

Foretjardin.com

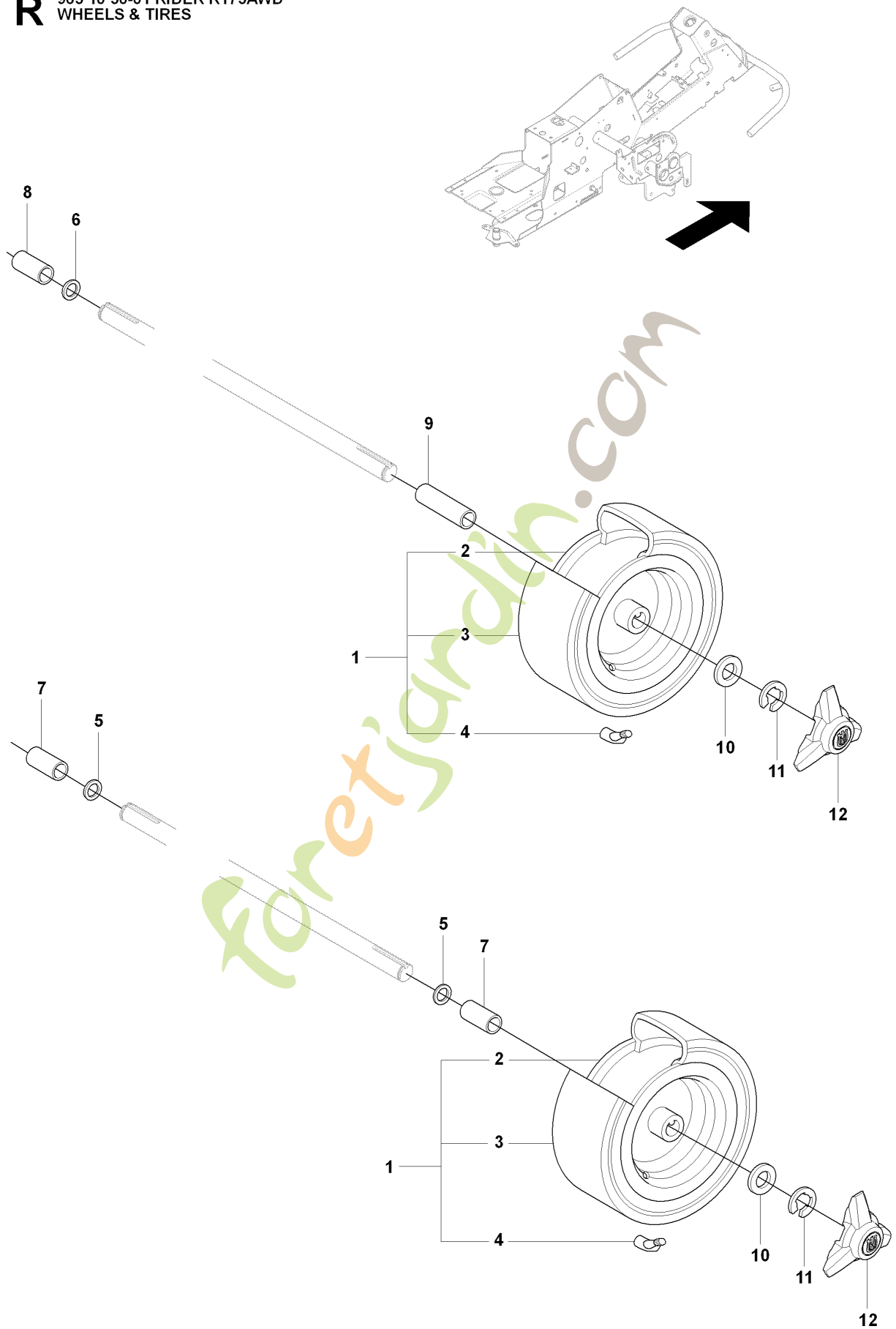
**D** 965 10 50-01 RIDER R175AWD  
HEIGHT ADJUSTMENT



Référence	Numéro de Pièce	Description	Remarque	QTÉ Kit équipement
1	535 50 14-01	PLAQUE DE CONTRÔLE		1
2	506 57 01-03	VIS EHHFM		2
3	535 50 64-01	ARBRE DE COMMANDE		1
4	535 50 62-01	VIS DE REGLAGE		1
5	506 53 14-01	RESSORT		1
6	506 53 15-01	ARBRE		1
7	735 31 09-20	CIRCLIP		2
8	506 54 20-01	POIGNÉE		1
9	506 55 43-01	ROULEMENT		2
10	735 31 22-20	CIRCLIP		2
11	506 90 82-01	HEIGHT ROD		1
12	506 78 46-01	STYLO		1
13	734 11 72-01	RONDELLE		1
14	732 21 18-01	LOCK NUT		1
15	731 23 18-01	ECROU HEXAGONAL		1
16	721 61 83-01	GOUPILLE FENDUE		1
17	506 99 83-01	MAILLON		1
18	735 31 15-20	CIRCLIP		1
19	506 97 51-01	CONNECTEUR		1
20	721 61 83-01	GOUPILLE FENDUE		1

foretjardin.com

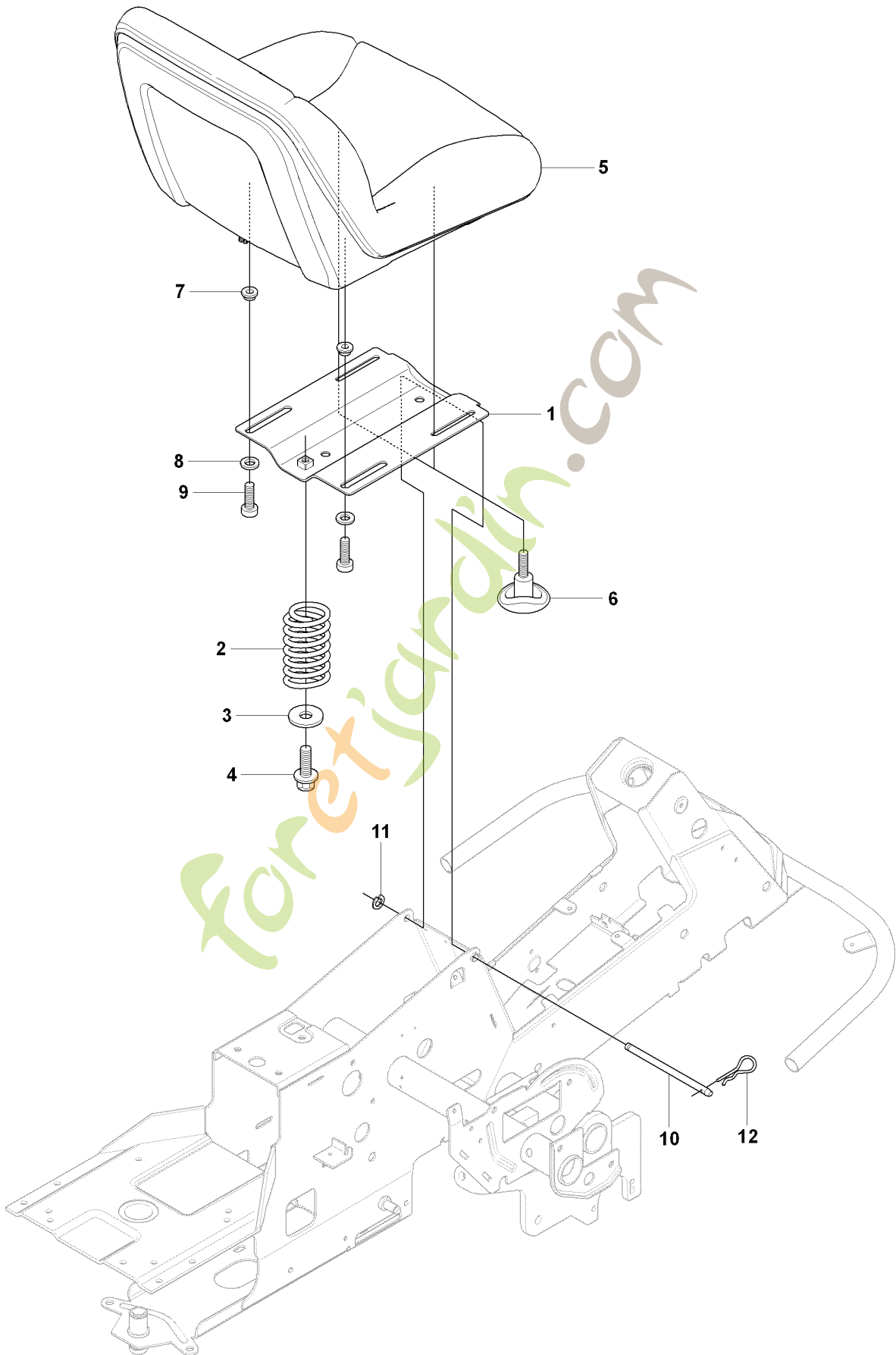
**R** 965 10 50-01 RIDER R175AWD  
WHEELS & TIRES



Référence	Numéro de Pièce	Description	Remarque	QTÉ Kit équipement
1	544 12 63-01	ROUE		4
2	544 11 42-01	JANTE		1
3	535 46 00-01	PNEU(MATIQUE)		1
4	506 57 43-01	SOUPAPE COMPLÈTE		1
5	506 50 48-03	RONDELLE		2
6	506 94 58-01	RONDELLE		1
7	506 59 62-03	DOUILLE D'ESPACEMENT		2
8	544 13 26-01	DOUILLE		1
9	544 13 26-02	DOUILLE		1
10	506 50 48-05	RONDELLE		4
11	506 89 90-01	CIRCLIP		4
12	544 35 35-01	ENJOLIVEUR		4

Foretjardin.com

**A** 965 10 50-01 RIDER R175AWD  
SEAT, TS2500

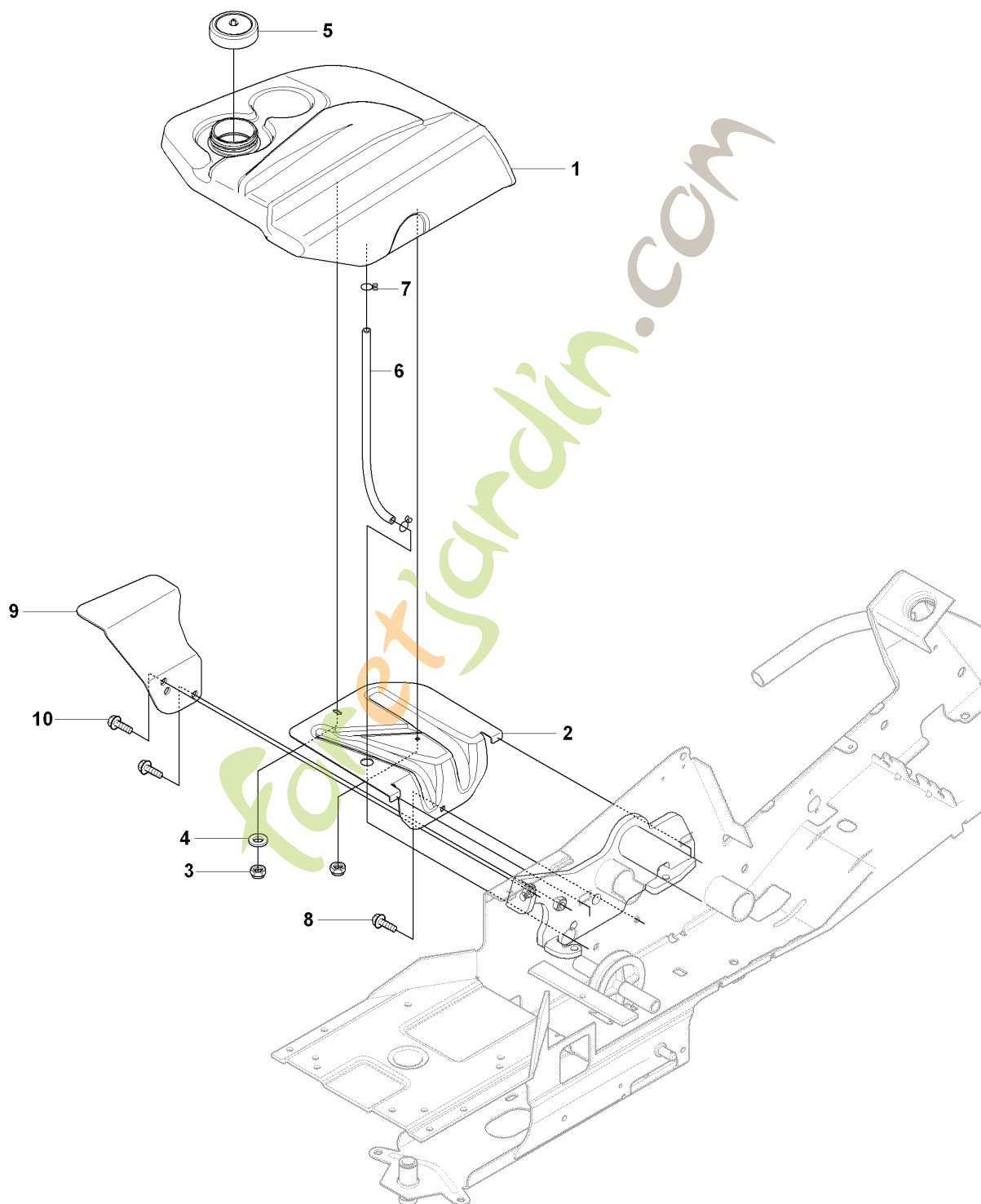




Référence	Numéro de Pièce	Description	Remarque	QTÉ Kit équipement
1	544 32 85-03	FIXATION DE SIÈGE		1
2	506 91 53-01	RESSORT		1
3	734 11 74-41	RONDELLE		1
4	725 24 93-71	VIS EHHM		1
5	544 43 33-01	SIÈGE		1
6	506 56 55-01	JUSTERVRED		2
7	506 56 53-01	BUSHING		2
8	734 11 64-41	RONDELLE		2
9	506 55 63-01	SCREW UNC		2
10	506 50 99-01	ARBRE		1
11	735 31 12-00	ANNEAU DE SÉCURITÉ		1
12	506 66 88-01	SPRING COTTER		1

foretjardin.com

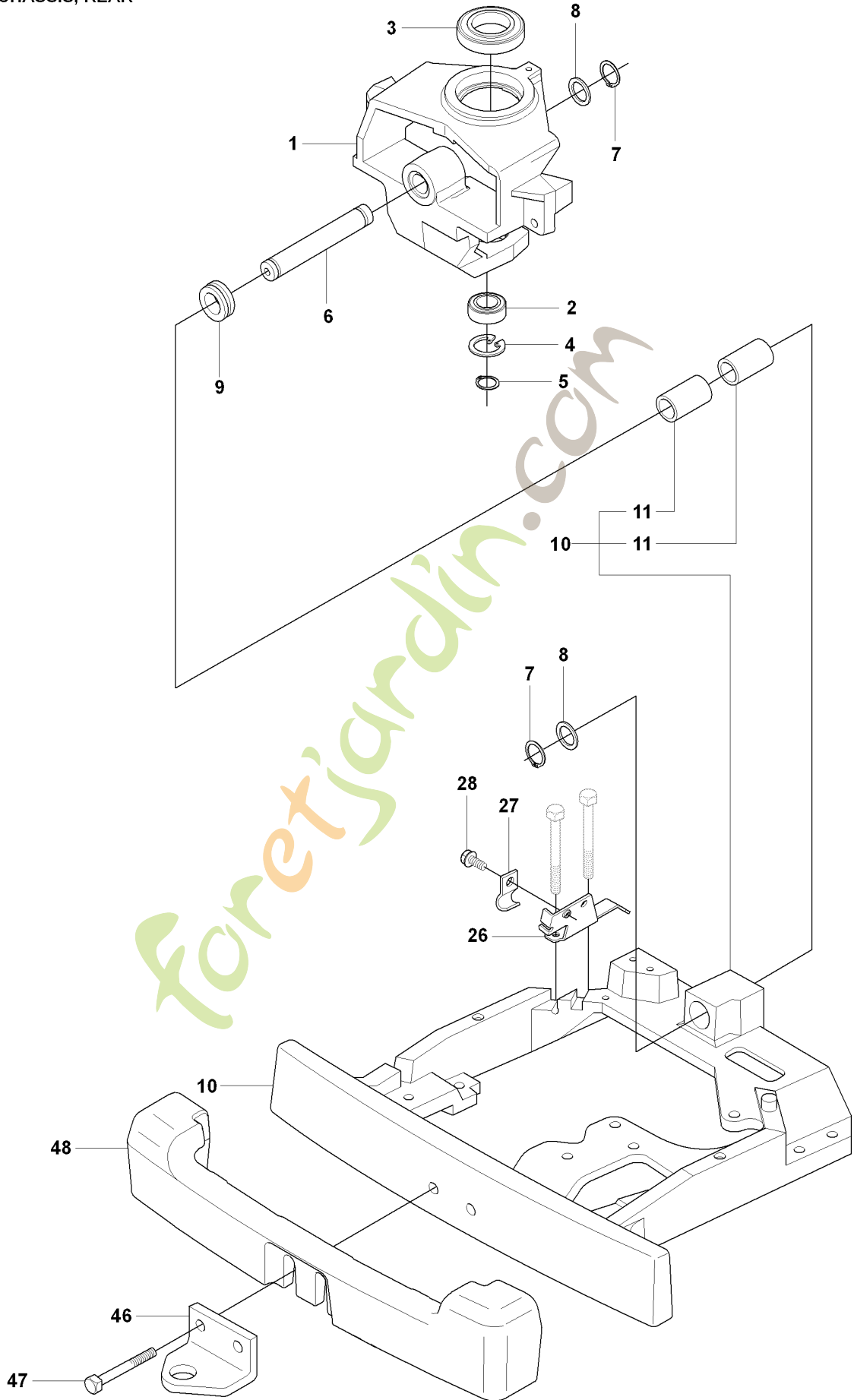
**B** 965 10 50-01 RIDER R175AWD  
FUEL SYSTEM



Référence	Numéro de Pièce	Description	Remarque	QTÉ Kit équipement
1	535 50 13-01	RÉSERVOIR À ESSENCE		1
2	544 32 93-01	SUPPORT		1
3	732 21 16-01	ÉCROU		2
4	734 11 56-01	RONDELLE		1
5	506 67 33-01	BOUCHON DE RÉSERVOIR COMPLET		1
6	506 94 67-07	DURITE D'ESSENCE		1
7	535 46 97-01	HOSE BRACE		2
8	725 23 64-61	VIS EHHFT		1
9	501 02 03-01	SUPPORT		1
10	725 24 93-71	VIS EHHM		2

Foretjardin.com

**J1** 965 10 50-01 RIDER R175AWD  
CHASSIS, REAR



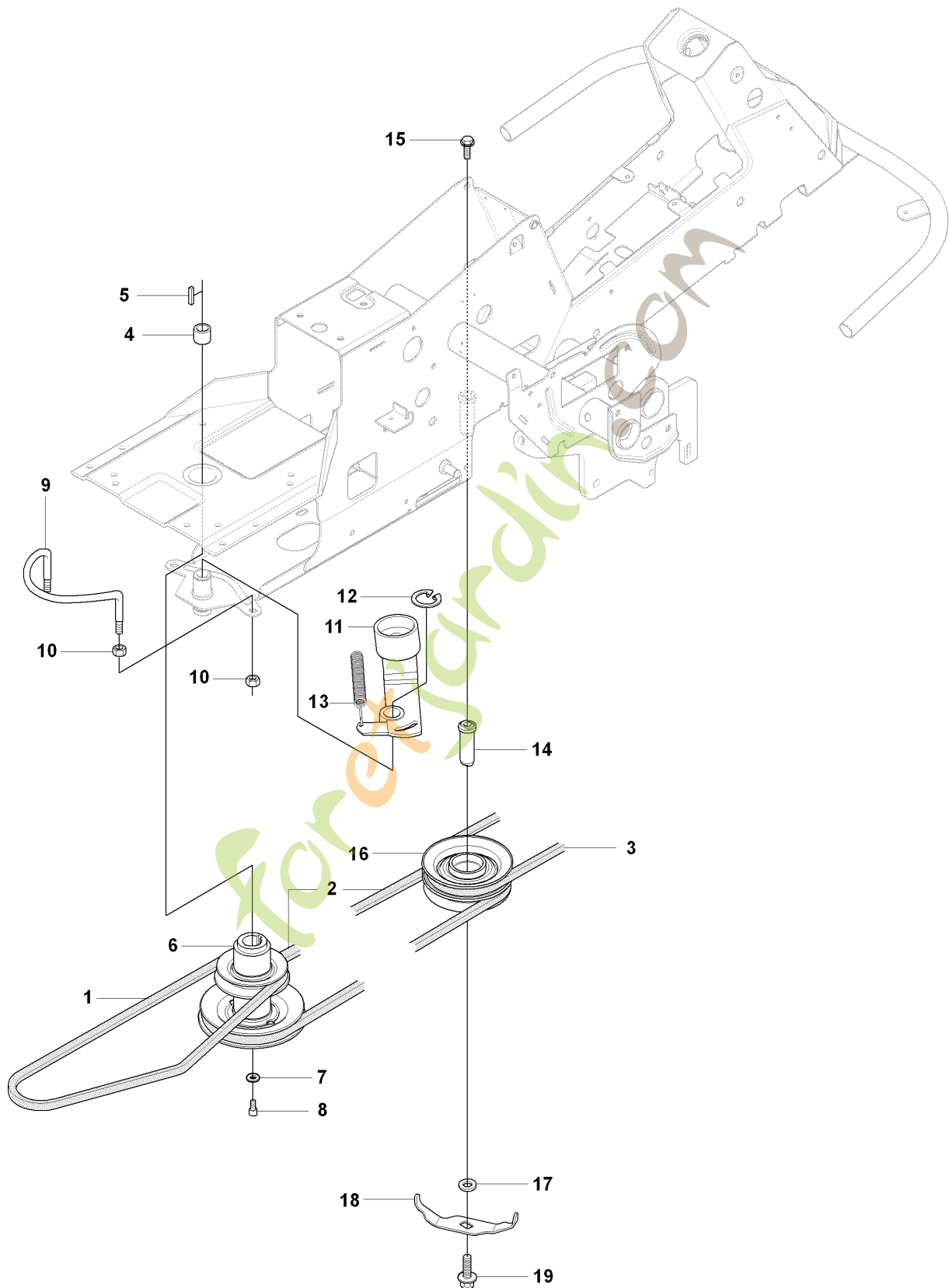
## TRANSMISSION

RIDER 175 AWD, 965105001, 2007-01

Référence	Numéro de Pièce	Description	Remarque	QTÉ Kit équipement
1	506 98 58-03	AXE		1
2	738 21 05-04	ROULEMENT À BILLES		1
3	738 21 10-04	ROULEMENT À BILLES		1
4	735 31 40-10	ANNEAU DE SÉCURITÉ		1
5	735 31 26-00	ANNEAU DE SÉCURITÉ		1
6	506 98 59-01	AXE		1
7	735 31 26-00	ANNEAU DE SÉCURITÉ		2
8	506 77 34-01	RONDELLE		2
9	740 68 14-21	BAGUE EN V		1
10	535 40 60-01	SUPPORT		1
11	506 98 61-02	GLIDLAGER		2
26	544 26 21-01	SUPPORT		1
27	506 56 65-01	COLLIER DE SERRAGE		1
28	725 23 64-61	VIS EHHFT		1
45	506 88 99-01	CROCHET		1
46	725 25 00-51	VIS EHHM		2
47	544 03 96-02	CONTRE-POIDS		1

Foretjardin.com

**G** 965 10 50-01 RIDER R175AWD  
TRANSMISSION



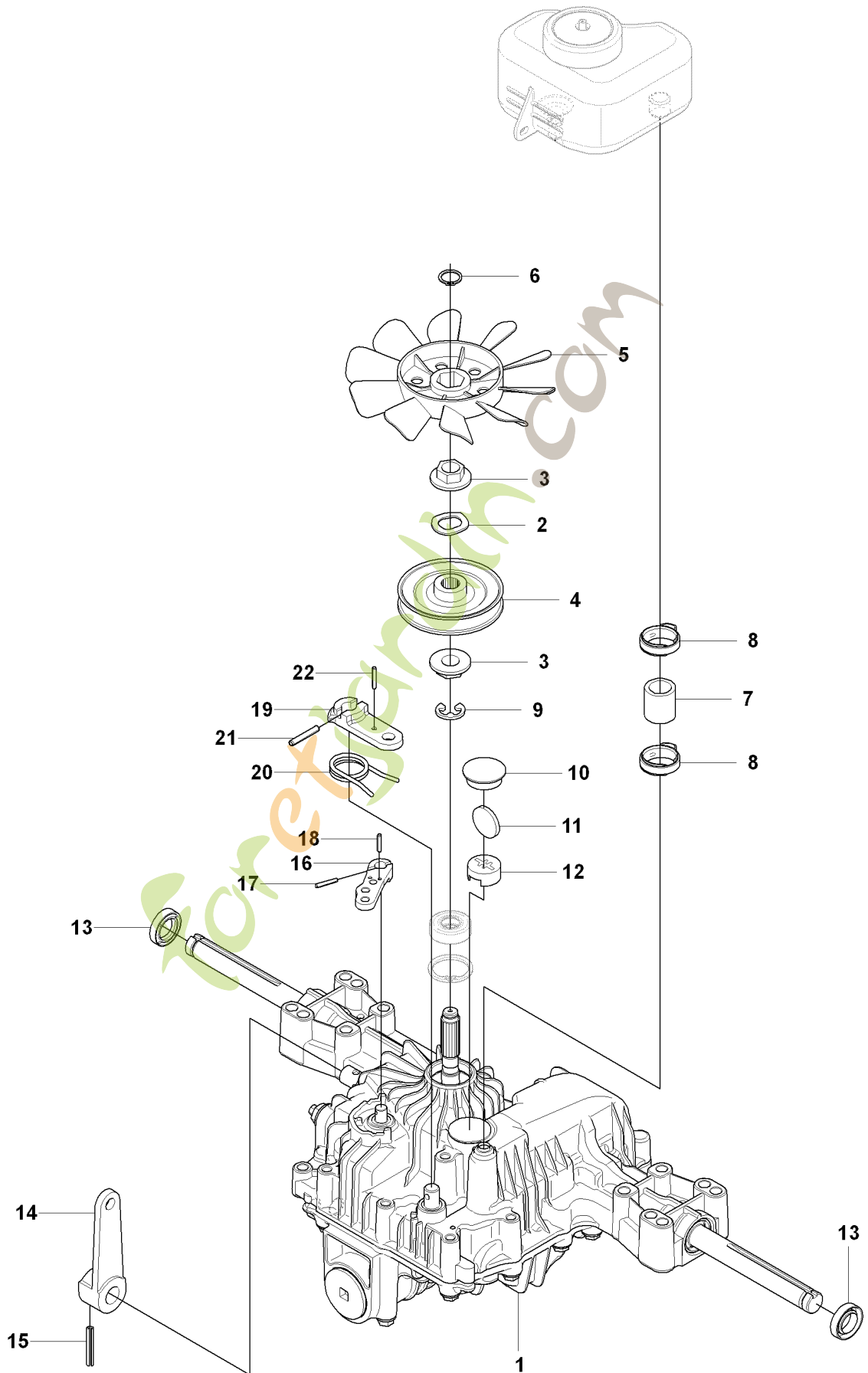
## TRANSMISSION

RIDER 175 AWD, 965105001, 2007-01

Référence	Numéro de Pièce	Description	Remarque	Qté Kit équipement
1	506 98 83-01	COURROIE D'ENTRAÎNEMENT		1
2	544 40 02-01	COURROIE		1
3	535 41 19-01	COURROIE		1
4	506 50 92-01	DOUILLE D'ESPACEMENT		1
5	506 55 59-01	CLAVETTE		1
6	535 48 24-01	POULIE		1
7	506 59 75-01	RONDELLE		1
8	506 55 60-02	SCREW UNC		1
9	506 66 45-01	GUIDE DE COURROIE		1
10	731 23 20-51	ECROU HEXAGONAL		4
11	535 48 44-01	TENDEUR DE COURROIE COMPLET		1
12	735 31 26-00	ANNEAU DE SÉCURITÉ		1
13	506 66 56-01	RESSORT		1
14	544 42 61-01	ARBRE		1
15	506 67 54-01	VIS EHHFM		1
16	535 48 22-01	MELLANHJUL		1
17	506 77 57-01	RONDELLE		1
18	544 40 53-01	GUIDE DE COURROIE		1
19	506 57 01-05	VIS EHHFM		1

Foretjardin.com

**K** 965 10 50-01 RIDER R175AWD  
HYDROSTAT K574 SP





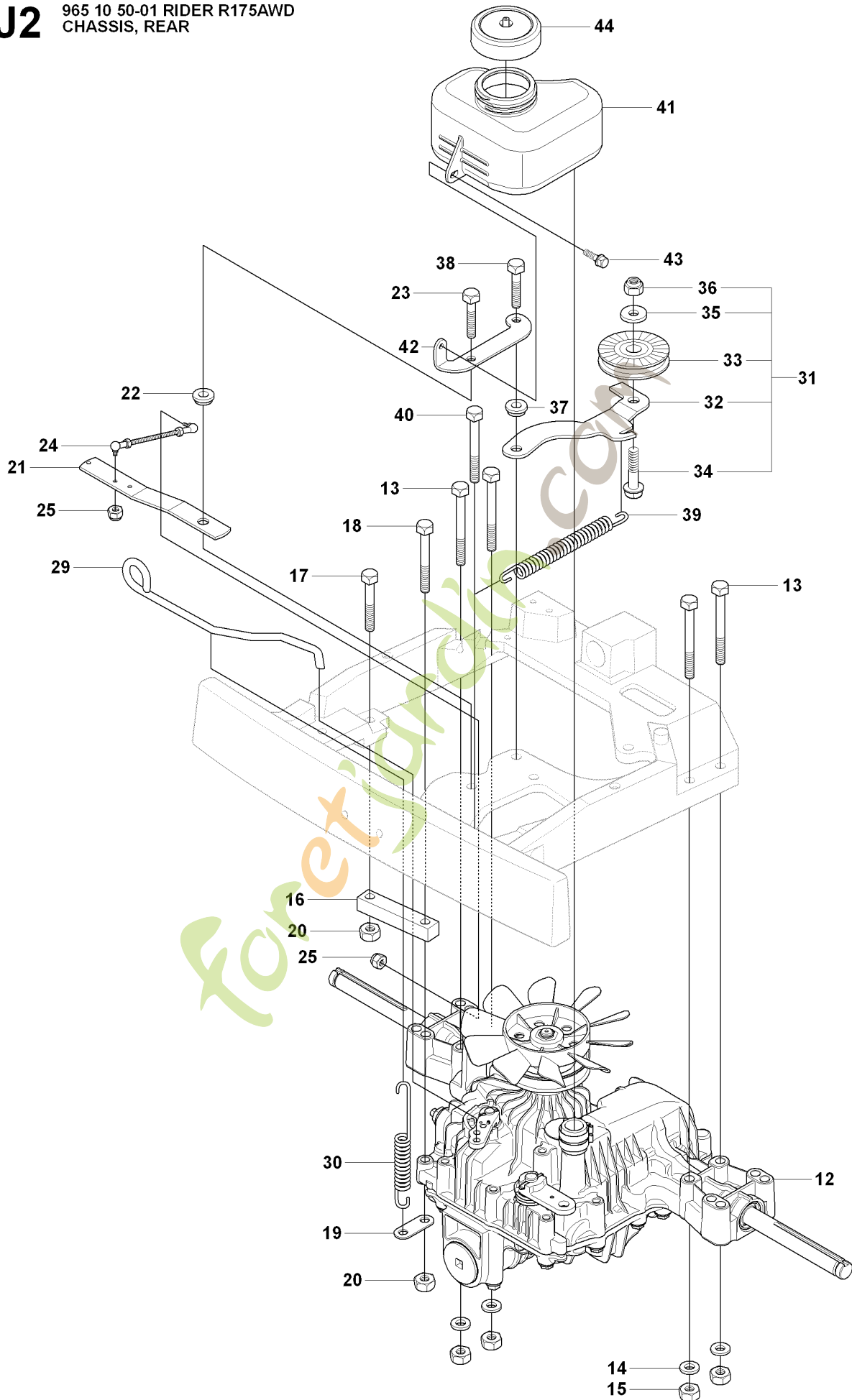
## TRANSMISSION

RIDER 175 AWD, 965105001, 2007-01

Référence	Numéro de Pièce	Description	Remarque	QTÉ Kit équipement
1	544 11 61-01	TRANSMISSION		1
2	506 98 65-01	RONDELLE DU RESSORT		1
3	506 98 66-01	PIECE D'ESPACEMENT		2
4	506 98 67-01	POULIE		1
5	506 98 68-01	VENTILATEUR		1
6	735 31 15-00	ANNEAU DE SÉCURITÉ		1
7	506 98 69-01	TUYAU		1
8	506 98 70-01	AGRAFE DE TUYAU		2
9	735 31 28-00	ANNEAU DE SÉCURITÉ		1
10	535 40 28-32	BOUCHON		1
11	535 40 28-29	AIMANT		1
12	535 40 28-30	HOLDER		1
13	535 40 28-37	JOINT		2
14	535 40 28-35	LEVIER		1
15	535 40 28-09	GOUPILLE		1
16	535 40 28-17	LEVIER		1
17	535 40 28-16	GOUPILLE		1
18	535 40 28-33	GOUPILLE		1
19	535 40 28-38	LEVIER		1
20	535 40 28-39	RESSORT DE RENVOI		1
21	535 40 28-40	GOUPILLE		1
22	535 40 28-41	GOUPILLE		1

Foretjardin.com

**J2** 965 10 50-01 RIDER R175AWD  
CHASSIS, REAR



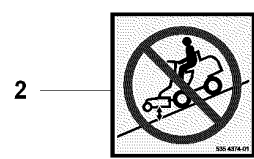
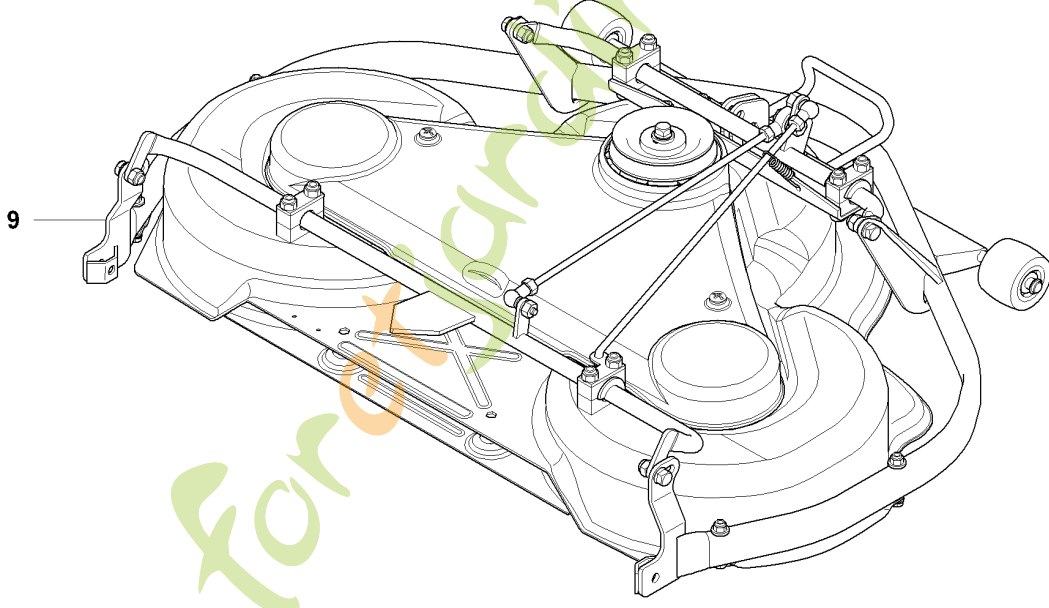
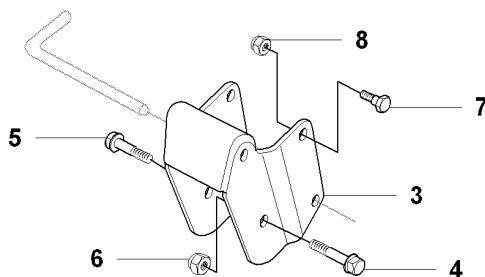
## TRANSMISSION

RIDER 175 AWD, 965105001, 2007-01

Référence	Numéro de Pièce	Description	Remarque	QTÉ Kit équipement
12	544 11 61-01	TRANSMISSION		1
13	725 24 67-51	VIS EHHM		4
14	734 11 64-01	RONDELLE		4
15	731 23 18-01	ECROU HEXAGONAL		4
16	506 98 72-01	SUPPORT		1
17	725 24 59-51	VIS EHHM		1
18	725 24 62-51	VIS EHHM		1
19	506 59 93-01	MAILLON		1
20	731 23 18-01	ECROU HEXAGONAL		2
21	506 98 74-03	LEVIER		1
22	506 91 87-02	RONDELLE		1
23	725 24 51-51	VIS		1
24	506 98 75-01	TIGE DE REGLAGE		1
25	732 21 14-01	CONTRE-ÉCROU		2
29	506 98 82-01	BARRE		1
30	506 83 43-01	RESSORT		1
31	506 98 84-01	TENDEUR DE COURROIE COMPLET		1
32	506 98 85-01	TENDEUR DE COURROIE		1
33	506 94 69-01	BELT TENS WHEEL ASSY		1
34	725 24 55-51	VIS		1
35	734 11 64-41	RONDELLE		1
36	732 21 18-01	LOCK NUT		1
37	506 91 87-02	RONDELLE		1
38	725 24 51-51	VIS		1
39	506 98 86-01	RESSORT		1
40	725 24 64-51	VIS EHHM		1
41	544 10 01-01	RÉSERVOIR D'EXTENSION		1
42	544 12 17-01	SUPPORT		1
43	725 23 64-61	VIS EHHFT		1
44	506 67 33-01	BOUCHON DE RÉSERVOIR COMPLET		1

Foretjardin.com

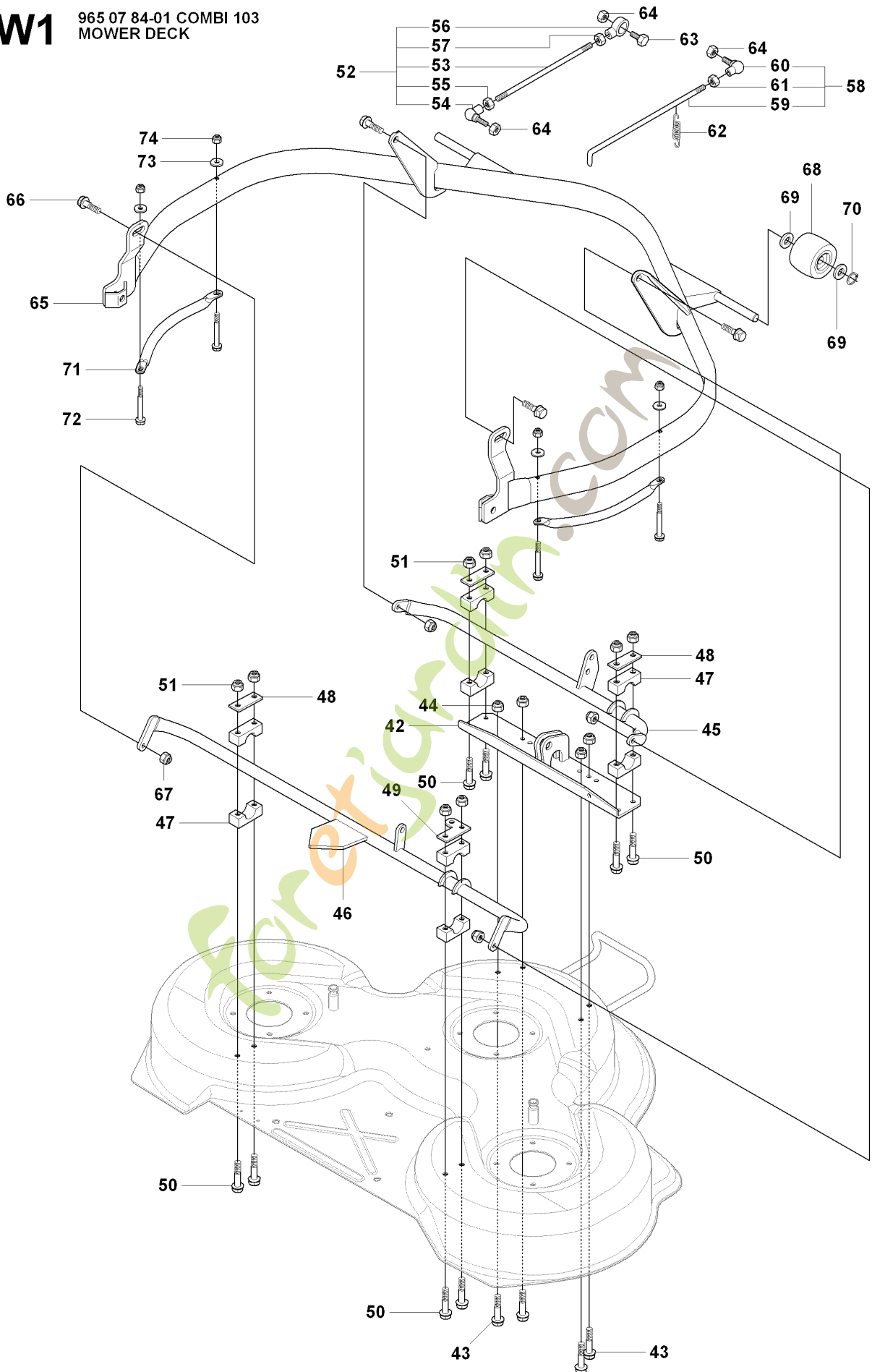
**U** 965 10 50-01 RIDER R175AWD  
965 07 84-01 MOWER DECK, COMBI 103



Référence	Numéro de Pièce	Description	Remarque	QTÉ Kit équipement
1	506 92 90-01	AUTOCOLLANT		1
2	535 43 74-01	LABEL WARNING		1
3	535 43 13-01	SUPPORT		1
4	725 25 42-51	VIS EHHM		1
5	725 25 36-71	VIS EHHM		1
6	732 25 22-01	ECROU HEXAGONALE DE BLOCAGE		2
7	506 59 74-01	COLLAR SCREW		2
8	732 21 18-01	LOCK NUT		2
9	965 07 84-01	CUTTING DECK		1

Foretjardin.com

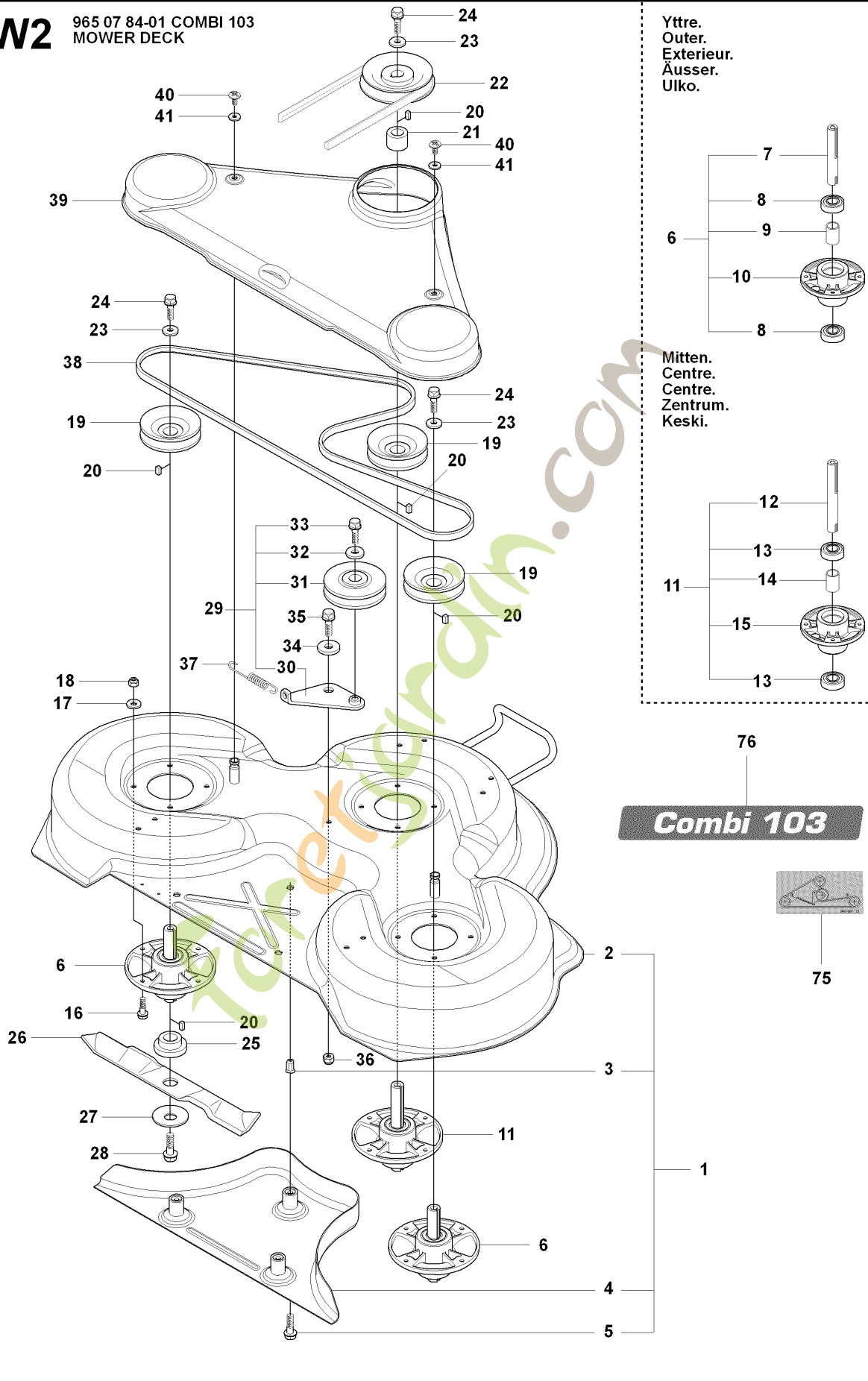
**W1** 965 07 84-01 COMBI 103  
MOWER DECK



Référence	Numéro de Pièce	Description	Remarque	QTÉ Kit équipement
42	535 42 30-01	SUPPORT		1
43	725 24 51-71	VIS EHHM		4
44	732 21 18-01	LOCK NUT		4
45	535 46 88-01	TUBE		1
46	535 46 87-01	SUPPORT		1
47	506 86 96-01	ROULEMENT		8
48	506 81 38-01	REINFORCING PLATE		3
49	506 97 91-01	RONDELLE		1
50	725 24 61-51	VIS EHHM		8
51	732 21 18-01	LOCK NUT		8
52	506 93 39-04	ENSEMBLE DE TIGES PARALLELE		1
53	506 81 49-06	BARRE		1
54	506 78 99-01	BIELLE		1
55	506 89 76-01	ÉCROU		1
56	506 95 17-01	TÊTE DE MAILLON		1
57	731 23 20-51	ECROU HEXAGONAL		1
58	506 94 12-06	CLUTCH ROD ASSY		1
59	506 94 13-06	TIGE D'EMBAYAGE		1
60	506 78 99-01	BIELLE		1
61	506 89 76-01	ÉCROU		1
62	506 53 56-03	RESSORT		1
63	725 24 95-71	VIS EHHM		1
64	732 21 20-51	ÉCROU		3
65	535 46 36-01	CINTRE PROTECTEUR		1
66	506 59 74-01	COLLAR SCREW		4
67	732 21 18-01	LOCK NUT		4
68	506 96 30-01	ROUE COMPLÈTE		2
69	535 46 41-01	RONDELLE		4
70	735 31 17-00	ANNEAU DE SÉCURITÉ		2
71	535 47 63-01	SIDE RAIL		2
72	727 63 83-01	VIS RSQM		4
73	734 11 56-01	RONDELLE		4
74	732 21 16-01	ÉCROU		4

foretjardin.com

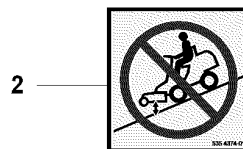
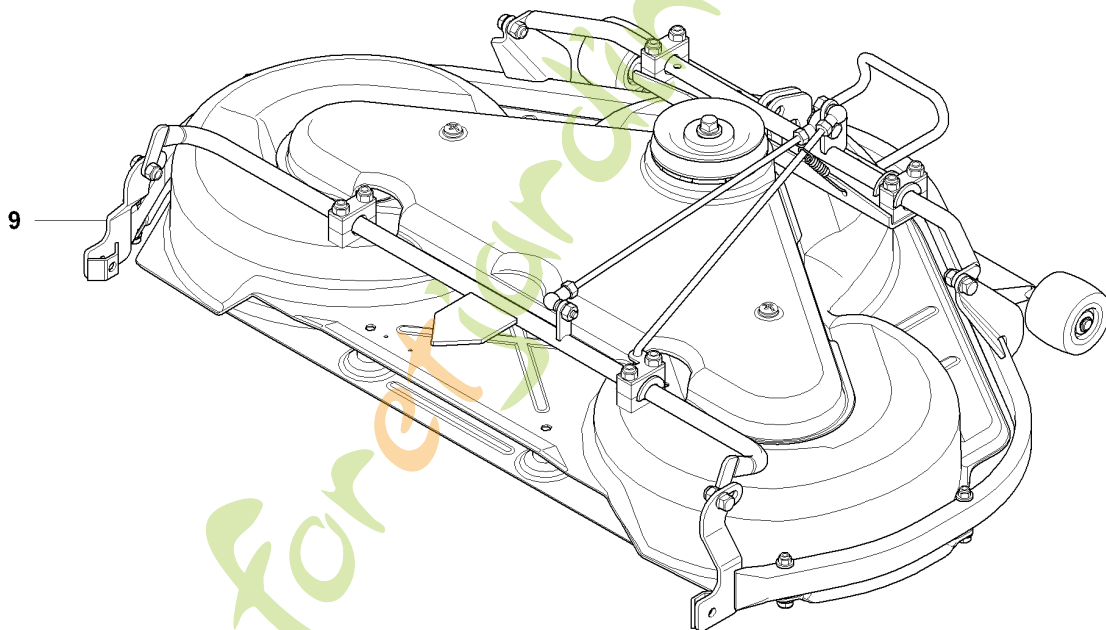
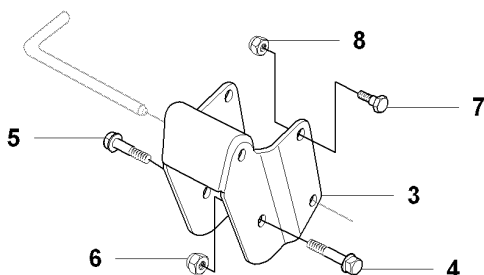
**W2** 965 07 84-01 COMBI 103  
MOWER DECK





Référence	Numéro de Pièce	Description	Remarque	QTÉ Kit équipement
1	544 11 29-03	PLATEAU DE COUPE		1
2	544 11 28-01	PLATEAU DE COUPE		1
3	506 91 62-01	BLIND RIVET NUT		3
4	544 44 92-01	BOUCHON		1
5	506 57 01-04	VIS EHHFM		3
6	544 06 59-01	PALIER DE LAME COMPLET		2
7	544 06 79-02	ARBRE		1
8	738 23 04-34	ROULEMENT À BILLES		2
9	544 06 80-01	DOUILLE D'ESPACEMENT		1
10	544 06 78-01	CARTER		1
11	544 06 59-02	PALIER DE LAME COMPLET		1
12	544 06 79-01	ARBRE		1
13	738 23 04-34	ROULEMENT À BILLES		2
14	544 06 80-01	DOUILLE D'ESPACEMENT		1
15	544 06 78-01	CARTER		1
16	535 42 38-01	VIS RSQM		12
17	734 11 64-01	RONDELLE		12
18	732 21 18-01	LOCK NUT		12
19	506 92 21-01	POULIE		3
20	506 53 35-01	CLE PARALLELE		7
21	544 06 80-02	DOUILLE D'ESPACEMENT		1
22	506 77 86-01	POULIE		1
23	734 11 74-41	RONDELLE		3
24	544 11 41-01	VIS EHHM		3
25	535 50 42-02	BLADE BRACKET		3
26	544 10 30-01	COUTEAU		3
27	506 79 23-01	KNIFE PLATE		3
28	544 11 41-01	VIS EHHM		3
29	506 54 07-01	TENDEUR DE COURROIE COMPLET		1
30	506 51 95-01	SPÄNNARM KPL.		1
31	506 53 27-01	POULIE		1
32	734 11 64-41	RONDELLE		1
33	506 55 83-02	VIS EHHFT		1
34	506 91 87-02	RONDELLE		1
35	725 24 51-71	VIS EHHM		1
36	732 21 18-01	LOCK NUT		1
37	506 53 31-01	RESSORT		1
38	506 76 85-01	DRIVE BELT		1
39	544 09 61-01	CARTER DE COURROIE		1
40	506 98 26-01	VIS		2
41	506 55 97-01	RONDELLE		2
75	506 78 97-01	AUTOCOLLANT		1
76	544 23 81-03	AUTOCOLLANT		1

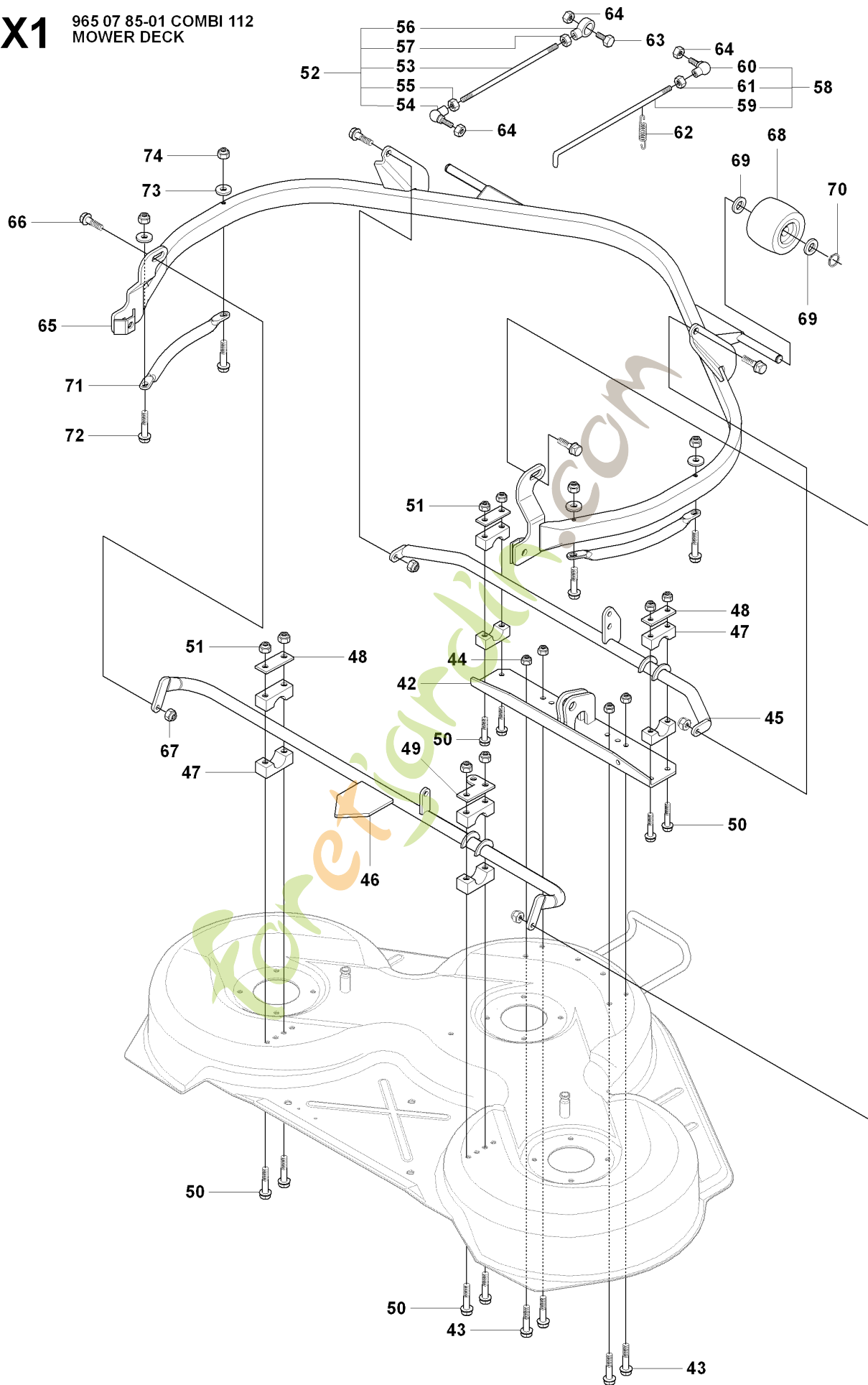
**V** 965 10 50-01 RIDER R175AWD  
965 07 85-01 MOWER DECK, COMBI 112



Référence	Numéro de Pièce	Description	Remarque	QTÉ Kit équipement
1	506 92 90-01	AUTOCOLLANT		1
2	535 43 74-01	LABEL WARNING		1
3	535 43 13-01	SUPPORT		1
4	725 25 42-51	VIS EHHM		1
5	725 25 36-71	VIS EHHM		1
6	732 25 22-01	ECROU HEXAGONALE DE BLOCAGE		2
7	506 59 74-01	COLLAR SCREW		2
8	732 21 18-01	LOCK NUT		2
9	965 07 85-01	CUTTING DECK		1

Foretjardin.com

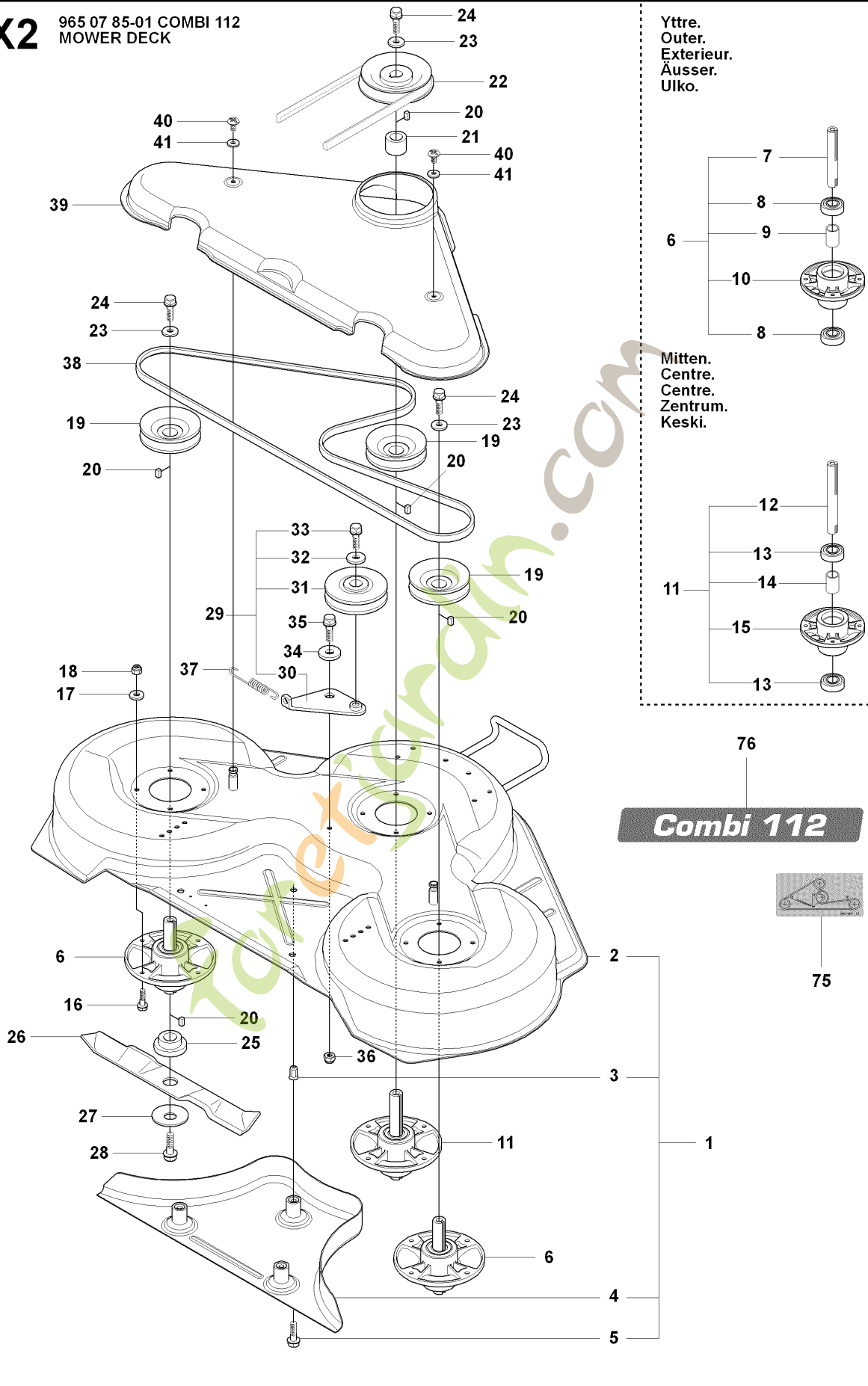
**X1** 965 07 85-01 COMBI 112  
MOWER DECK



Référence	Numéro de Pièce	Description	Remarque	QTÉ Kit équipement
42	535 42 30-01	SUPPORT		1
43	725 24 51-71	VIS EHHM		4
44	732 21 18-01	LOCK NUT		4
45	535 43 06-01	SUPPORT		1
46	535 43 12-01	SUPPORT		1
47	506 86 96-01	ROULEMENT		8
48	506 81 38-01	REINFORCING PLATE		3
49	506 97 91-01	RONDELLE		1
50	725 24 61-51	VIS EHHM		8
51	732 21 18-01	LOCK NUT		8
52	506 93 39-04	ENSEMBLE DE TIGES PARALLELE		1
53	506 81 49-06	BARRE		1
54	506 78 99-01	BIELLE		1
55	506 89 76-01	ÉCROU		1
56	506 95 17-01	TÊTE DE MAILLON		1
57	731 23 20-51	ECROU HEXAGONAL		1
58	506 94 12-06	CLUTCH ROD ASSY		1
59	506 94 13-06	TIGE D'EMBAYAGE		1
60	506 78 99-01	BIELLE		1
61	506 89 76-01	ÉCROU		1
62	506 53 56-03	RESSORT		1
63	725 24 95-71	VIS EHHM		1
64	732 21 20-51	ÉCROU		3
65	535 41 23-02	CINTRE PROTECTEUR		1
66	506 59 74-01	COLLAR SCREW		4
67	732 21 18-01	LOCK NUT		4
68	506 96 30-01	ROUE COMPLÈTE		2
69	535 46 41-01	RONDELLE		4
70	735 31 17-00	ANNEAU DE SÉCURITÉ		2
71	535 47 63-01	SIDE RAIL		2
72	727 63 83-01	VIS RSQM		4
73	734 11 56-01	RONDELLE		4
74	732 21 16-01	ÉCROU		4

foretjardin.com

**X2** 965 07 85-01 COMBI 112  
MOWER DECK



Référence	Numéro de Pièce	Description	Remarque	QTÉ Kit équipement
1	544 11 30-03	PLATEAU DE COUPE		1
2	544 11 31-01	PLATEAU DE COUPE		1
3	506 91 62-01	BLIND RIVET NUT		3
4	544 44 93-01	BOUCHON		1
5	506 57 01-04	VIS EHHFM		3
6	544 06 59-01	PALIER DE LAME COMPLET		2
7	544 06 79-02	ARBRE		1
8	738 23 04-34	ROULEMENT À BILLES		2
9	544 06 80-01	DOUILLE D'ESPACEMENT		1
10	544 06 78-01	CARTER		1
11	544 06 59-02	PALIER DE LAME COMPLET		1
12	544 06 79-01	ARBRE		1
13	738 23 04-34	ROULEMENT À BILLES		2
14	544 06 80-01	DOUILLE D'ESPACEMENT		1
15	544 06 78-01	CARTER		1
16	535 42 38-01	VIS RSQM		12
17	734 11 64-01	RONDELLE		12
18	732 21 18-01	LOCK NUT		12
19	506 92 21-01	POULIE		3
20	506 53 35-01	CLE PARALLELE		7
21	544 06 80-02	DOUILLE D'ESPACEMENT		1
22	506 77 86-01	POULIE		1
23	734 11 74-41	RONDELLE		3
24	544 11 41-01	VIS EHHM		3
25	535 50 42-02	BLADE BRACKET		3
26	544 10 28-01	RIDE ON BLADE		3
27	506 79 23-01	KNIFE PLATE		3
28	544 11 41-01	VIS EHHM		3
29	506 54 07-01	TENDEUR DE COURROIE COMPLET		1
30	506 51 95-01	SPÄNNARM KPL.		1
31	506 53 27-01	POULIE		1
32	734 11 64-41	RONDELLE		1
33	506 55 83-02	VIS EHHFT		1
34	506 91 87-02	RONDELLE		1
35	725 24 51-71	VIS EHHM		1
36	732 21 18-01	LOCK NUT		1
37	506 53 31-01	RESSORT		1
38	535 41 19-01	COURROIE		1
39	544 09 62-01	CARTER DE COURROIE		1
40	506 98 26-01	VIS		2
41	506 55 97-01	RONDELLE		2
75	506 78 97-01	AUTOCOLLANT		1
76	544 23 81-05	AUTOCOLLANT		1