



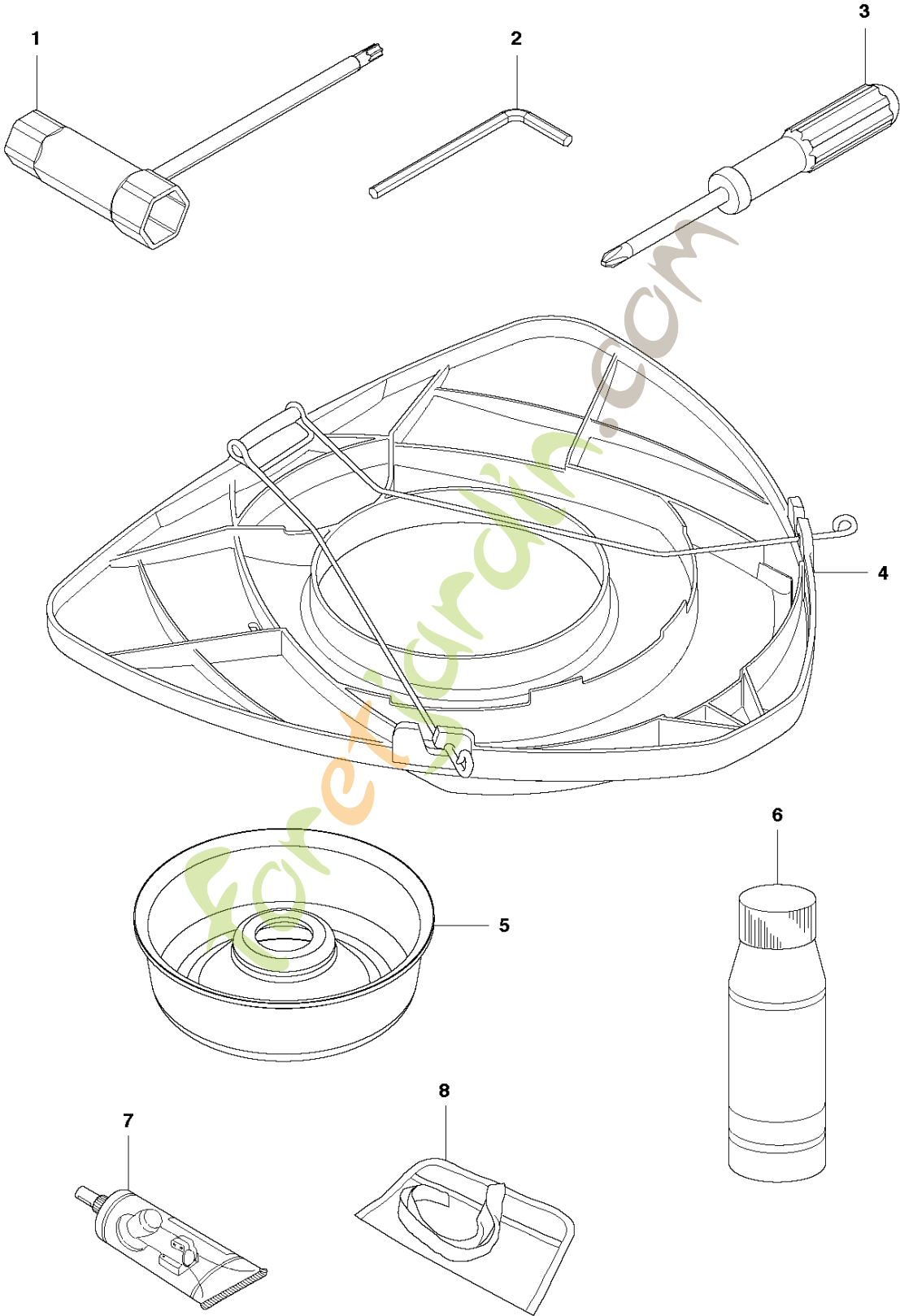
SPARE PARTS LIST

BRUSHCUTTERS/CLEARING SAWS

553 RBX, 2012-08

Foretjänst.com

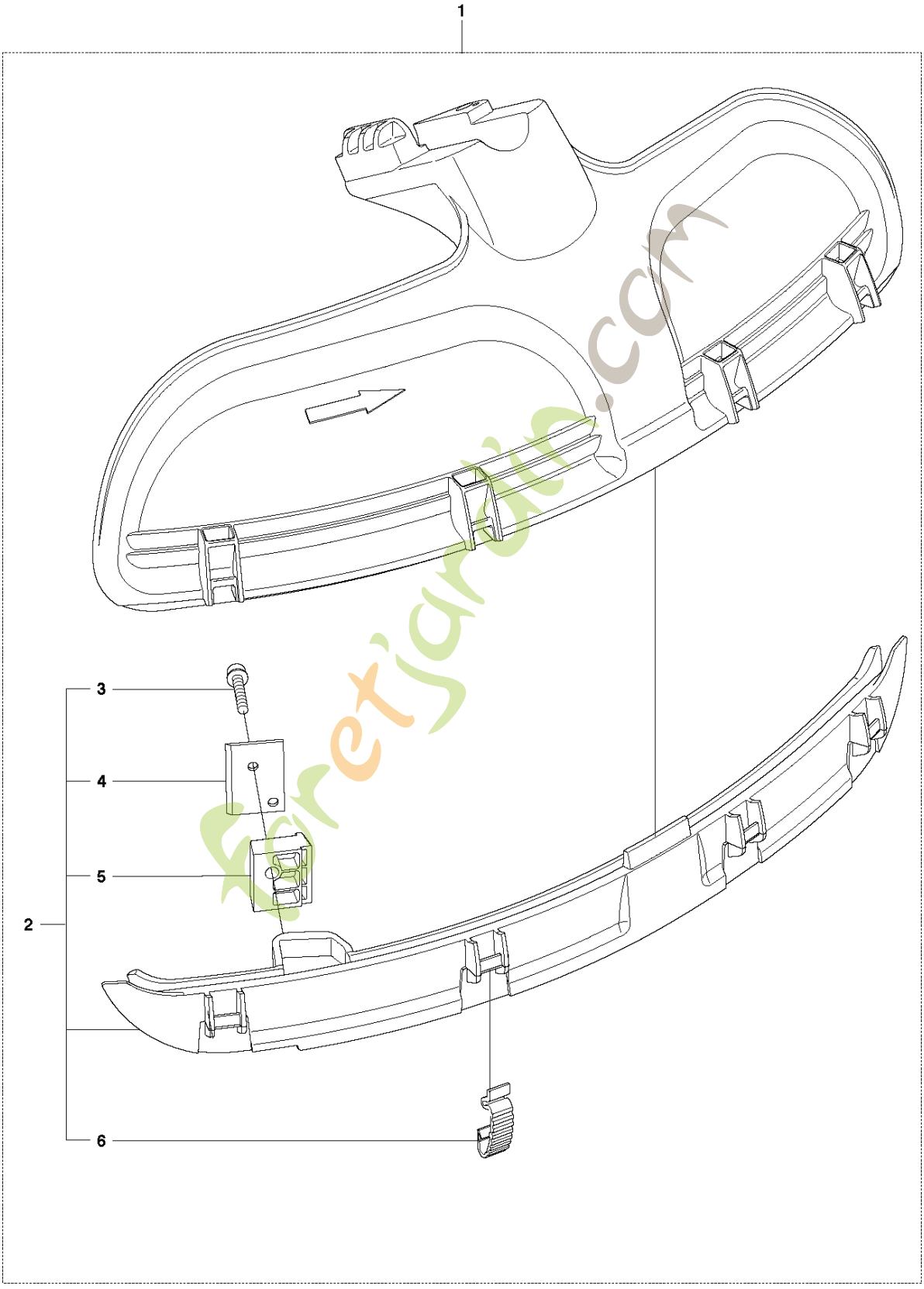
R 553RBX
ACCESSORIES



Référence	Numéro de Pièce	Description	Remarque	QTÉ Kit équipement
1	506 68 61-01	CLÉ MIXTE		1
2	505 31 20-01	GUIDE-CHAÎNE		1
3	516 15 38-01	ENTRAÎNEUR		1
4	544 35 91-01	PROTECTION POUR LE TRANSPORT		1
5	516 01 45-01	BOL DE GARDE AU SOL		1
6	531 00 92-48	FILTRE À HUILE		1
7	503 97 64-01	GRAISSE		1
8	501 19 22-01	TOOL CASING		1

Forêtjardin.com

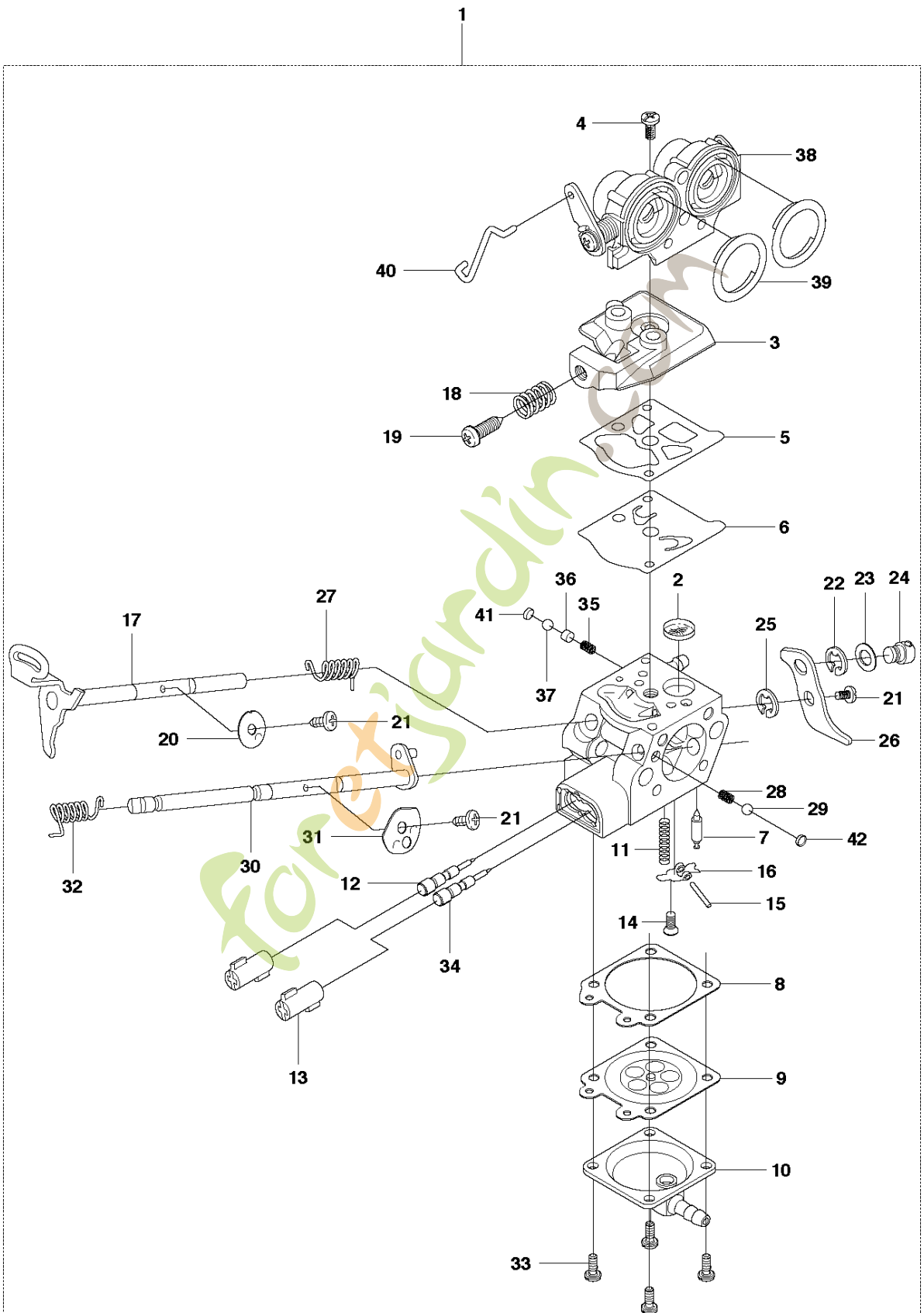
S 553RBX
ACCESSORIES



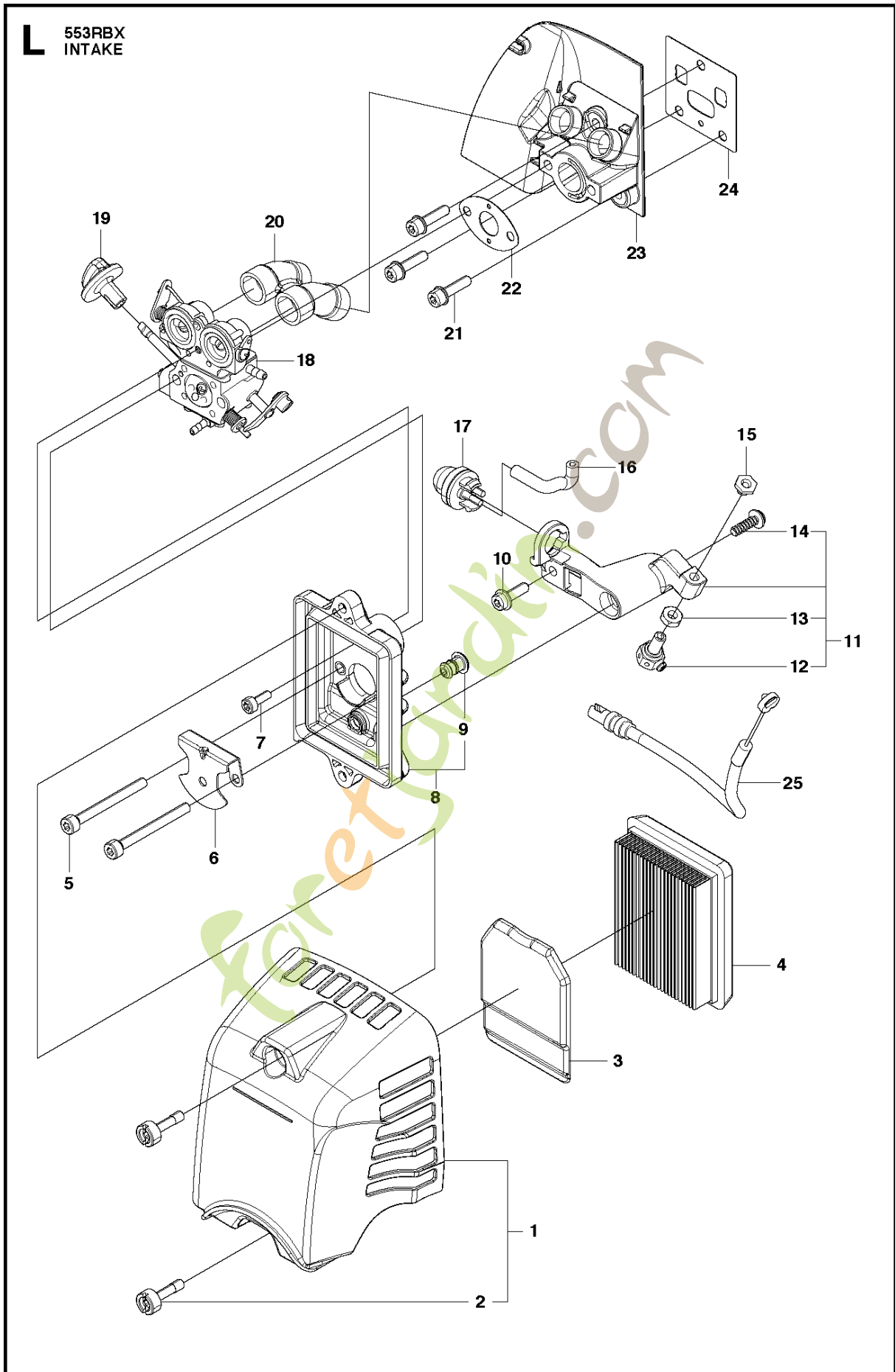
Référence	Numéro de Pièce	Description	Remarque	QTÉ	Kit équipement
1	537 33 16-03	PROTECTEUR		1	
2	537 39 63-03	PROTECTEUR		1	1
3	503 21 68-25	VIS IHSCFT		1	1,2
4	503 79 88-01	COUTEAU		1	1,2
5	544 12 45-01	SUPPORT		1	1,2
6	537 38 72-01	AGRAFE		4	1,2

foretjardin.com

Q 553RBX
CARBURETTOR



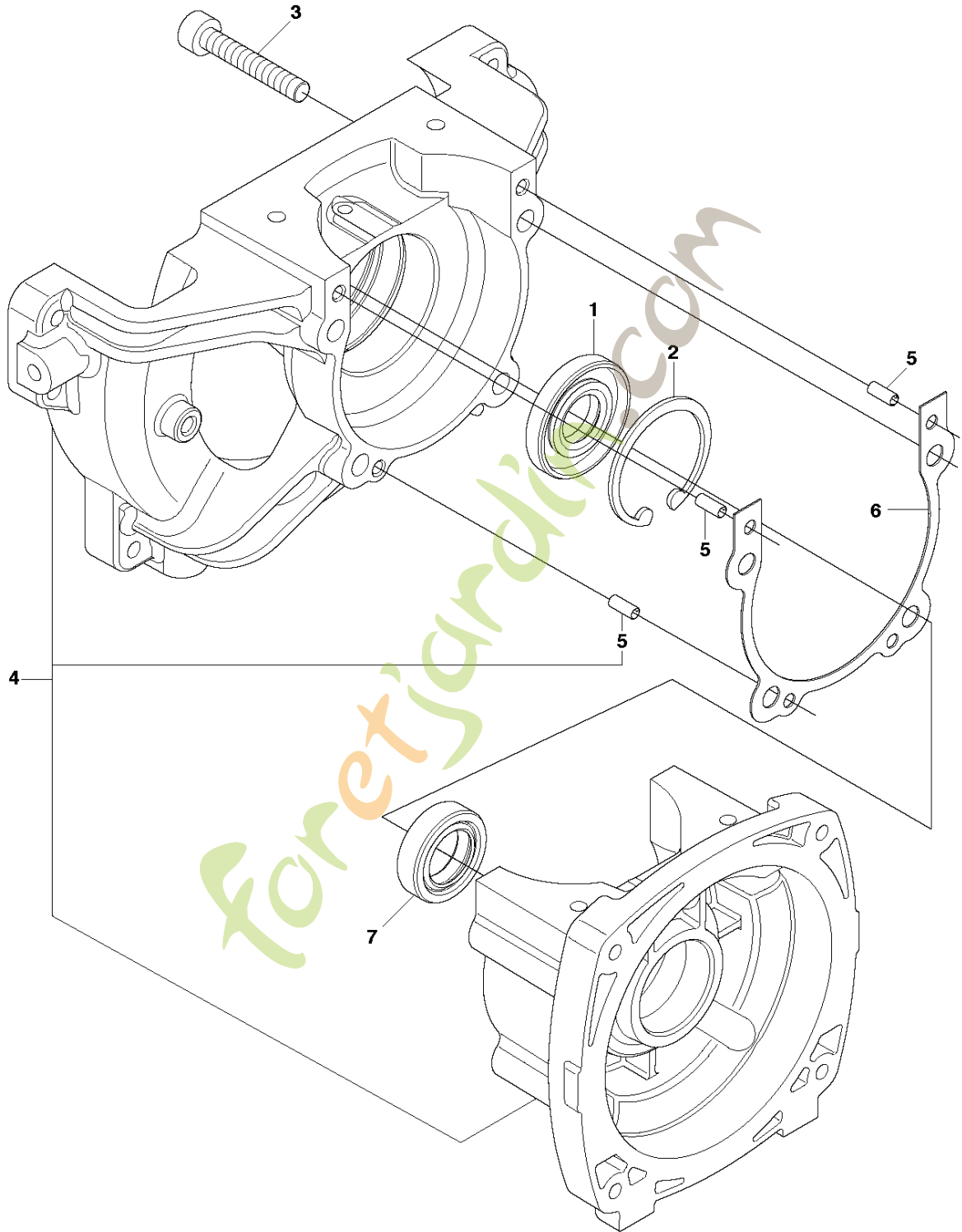
Référence	Numéro de Pièce	Description	Remarque	QTÉ	Kit équipement
1	574 18 45-01	CARBURATEUR		1	
2	505 05 51-01	ECRAN		1	1
3	521 63 98-01	CARTER		1	1
4	521 64 00-01	VIS		1	1
5	505 05 54-01	JOINT		1	1
6	516 22 17-01	MEMBRANE		1	1
7	505 05 56-01	VALVE.INLET		1	1
8	505 05 63-01	JOINT		1	1
9	505 30 68-01	MEMBRANE		1	1
10	521 63 97-01	CARTER		1	1
11	516 35 07-01	RESSORT		1	1
12	525 55 45-01	AIGUILLE		1	1
13	521 11 69-01	ENJOLIVEUR		2	1
14	505 05 59-01	VIS		1	1
15	505 05 58-01	STYLO		1	1
16	505 05 60-01	LEVIER		1	1
17	525 55 46-01	ARBRE		1	1
18	516 27 94-01	RESSORT		1	1
19	516 21 38-01	VIS		1	1
20	525 55 47-01	SOUPAPE		1	1
21	505 05 67-01	VIS		3	1
22	506 61 25-01	ANNEAU		1	1
23	516 52 42-01	RONDELLE		1	1
24	516 52 38-01	GOUPILLE		1	1
25	505 05 65-01	ANNEAU		1	1
26	521 64 55-01	LEVIER		1	1
27	505 05 68-01	RESSORT		1	1
28	521 06 61-01	RESSORT		1	1
29	521 06 55-01	FRICTION BALL		1	1
30	521 64 51-01	AXE DE STARTER		1	1
31	525 55 49-01	SOUPAPE		1	1
32	521 06 65-01	RESSORT DE RENVOI		1	1
33	505 05 78-01	VIS		4	1
34	516 93 58-01	AIGUILLE		1	1
35	505 05 79-01	RESSORT		1	1
36	505 05 80-01	PISTON		1	1
37	506 12 30-01	LIGHTING KIT		1	1
38	521 64 09-01	CORPS		1	1
39	525 41 93-01	EMBALLAGE		2	1
40	521 64 16-01	BARRE		1	1
41	516 34 29-01	BOUCHON		1	1
42	525 55 50-01	BOUCHON		1	1



Référence	Numéro de Pièce	Description	Remarque	QTÉ	Kit équipement
1	525 41 83-01	CAPOT DE FILTRE		1	
2	521 51 54-01	VIS		2	1
3	521 62 57-01	ÉLÉMENT		1	
4	521 64 21-01	ÉLÉMENT		1	
5	506 61 63-01	BOULON		2	
6	521 83 44-01	PLAQUE		1	
7	521 51 57-01	BOULON		1	
8	521 62 54-01	CORPS		1	
9	521 62 56-01	PASSAGE		1	8
10	521 34 79-01	BOULON		1	
11	521 64 12-01	SUPPORT		1	
12	505 30 82-01	SCREW-CABLE-ADJ		1	11
13	516 11 79-01	ÉCROU		1	11
14	521 51 79-01	VIS		1	11
15	521 62 53-01	BIELLE		1	
16	521 52 35-01	TUBE		1	
17	505 04 58-01	POMPE		1	
18	574 18 45-01	CARBURATEUR		1	
19	521 64 17-01	BOUTON		1	
20	521 64 15-01	TUBE		1	
21	505 04 04-01	BOULON		3	
22	521 63 52-01	JOINT		1	
23	521 63 48-01	ISOLATEUR		1	
24	521 63 50-01	JOINT		1	
25	521 52 84-01	ROTULE		1	

foretjardin.com

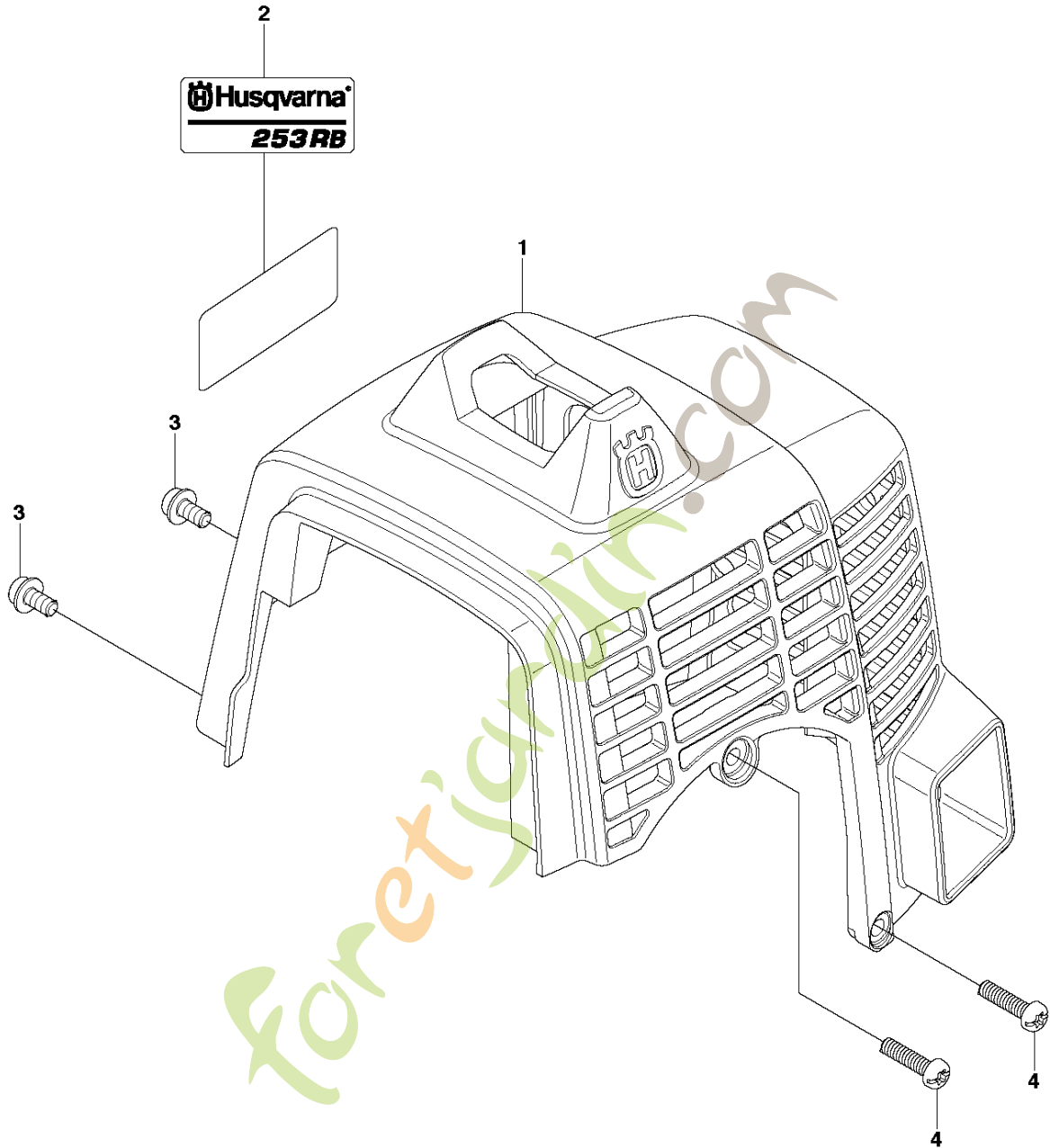
P 553RBX
CRANKCASE



Référence	Numéro de Pièce	Description	Remarque	Qté	Kit équipement
1	516 31 23-01	JOINT		1	
2	505 29 40-01	ANNEAU		1	
3	521 34 57-01	BOULON		4	
4	521 63 56-01	CASE-COMP		1	
5	505 29 61-01	AXE		3	4
6	521 74 54-01	JOINT		1	
7	521 84 01-01	BAGUE D'ETANCHEITE		1	

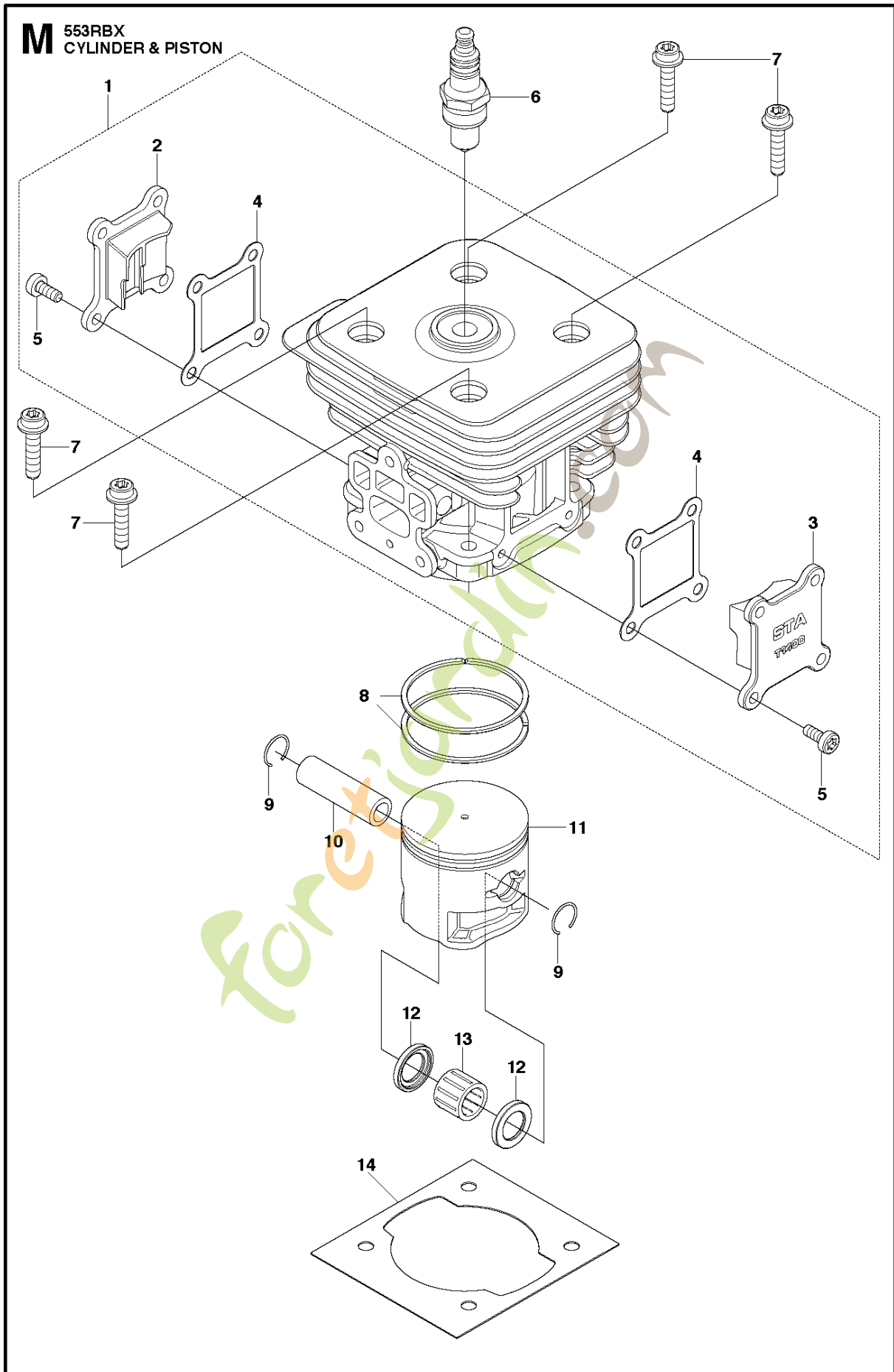
Foretjardin.com

G 553RBX
CYLINDER COVER



Référence	Numéro de Pièce	Description	Remarque	QTÉ Kit équipement
1	510 17 32-01	CAPOT DE CYLINDRE		1
2	522 78 04-07	AUTOCOLLANT		1
3	521 51 59-01	BOULON		2
4	521 86 36-01	VIS		2

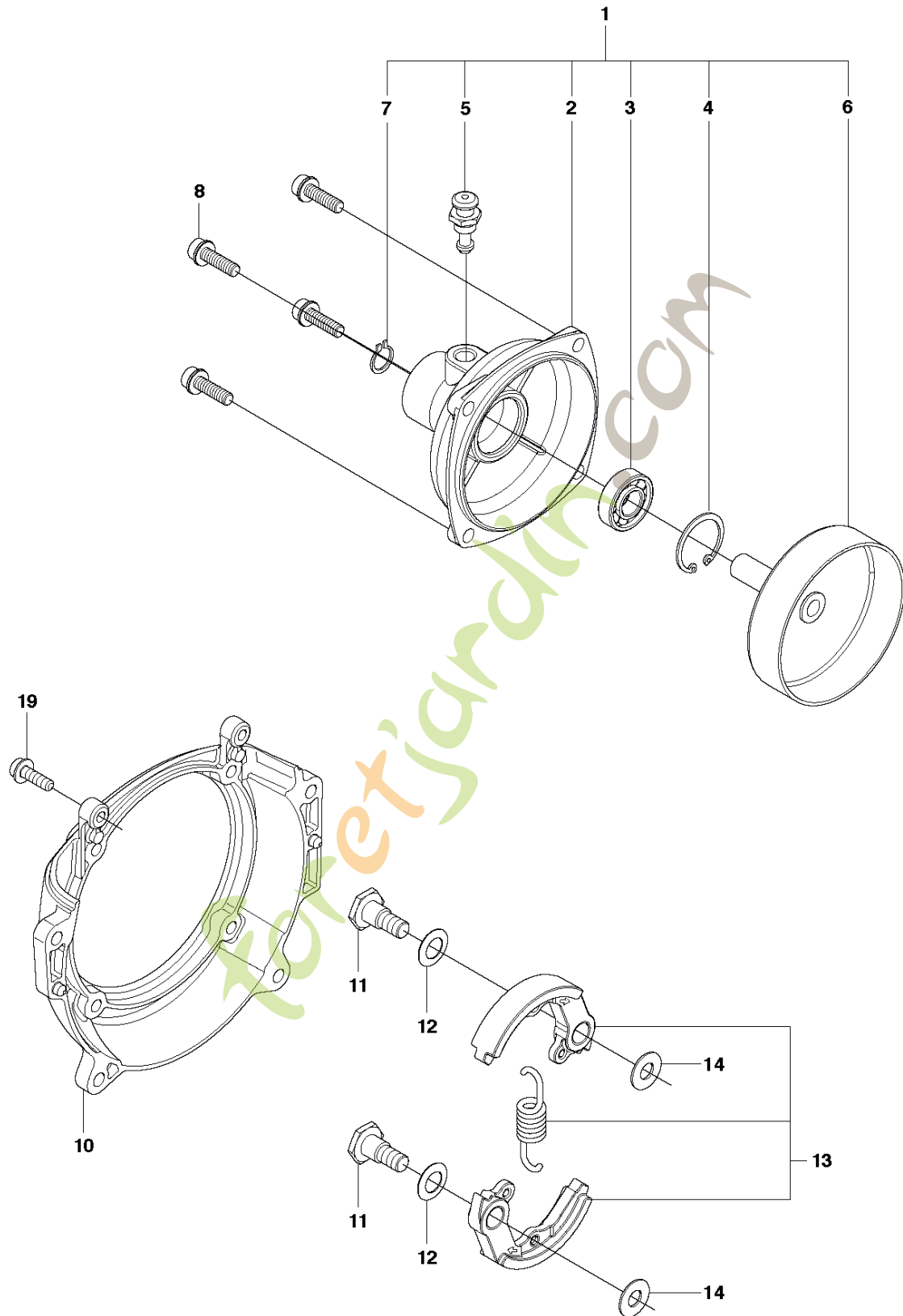
Foretjardin.com



Référence	Numéro de Pièce	Description	Remarque	QTÉ	Kit équipement
1	521 63 42-01	CYLINDER-COMP		1	
2	521 63 45-01	CARTER		1	1
3	521 63 44-01	CARTER		1	1
4	521 63 46-01	JOINT		2	1
5	521 51 56-01	BOULON		8	1
6	521 23 34-01	BOUGIE D'ALLUMAGE		1	
7	506 61 60-01	BOULON		4	
8	521 74 55-01	ANNEAU		2	
9	521 05 72-01	BAGUE DE BLOCAGE		2	
10	516 99 80-01	AXE DE PISTON		1	
11	521 63 62-01	PISTON		1	
12	516 81 50-01	RONDELLE		2	
13	516 31 34-01	ROULEMENT		1	
14	521 63 43-01	JOINT		1	

Foretjardin.com

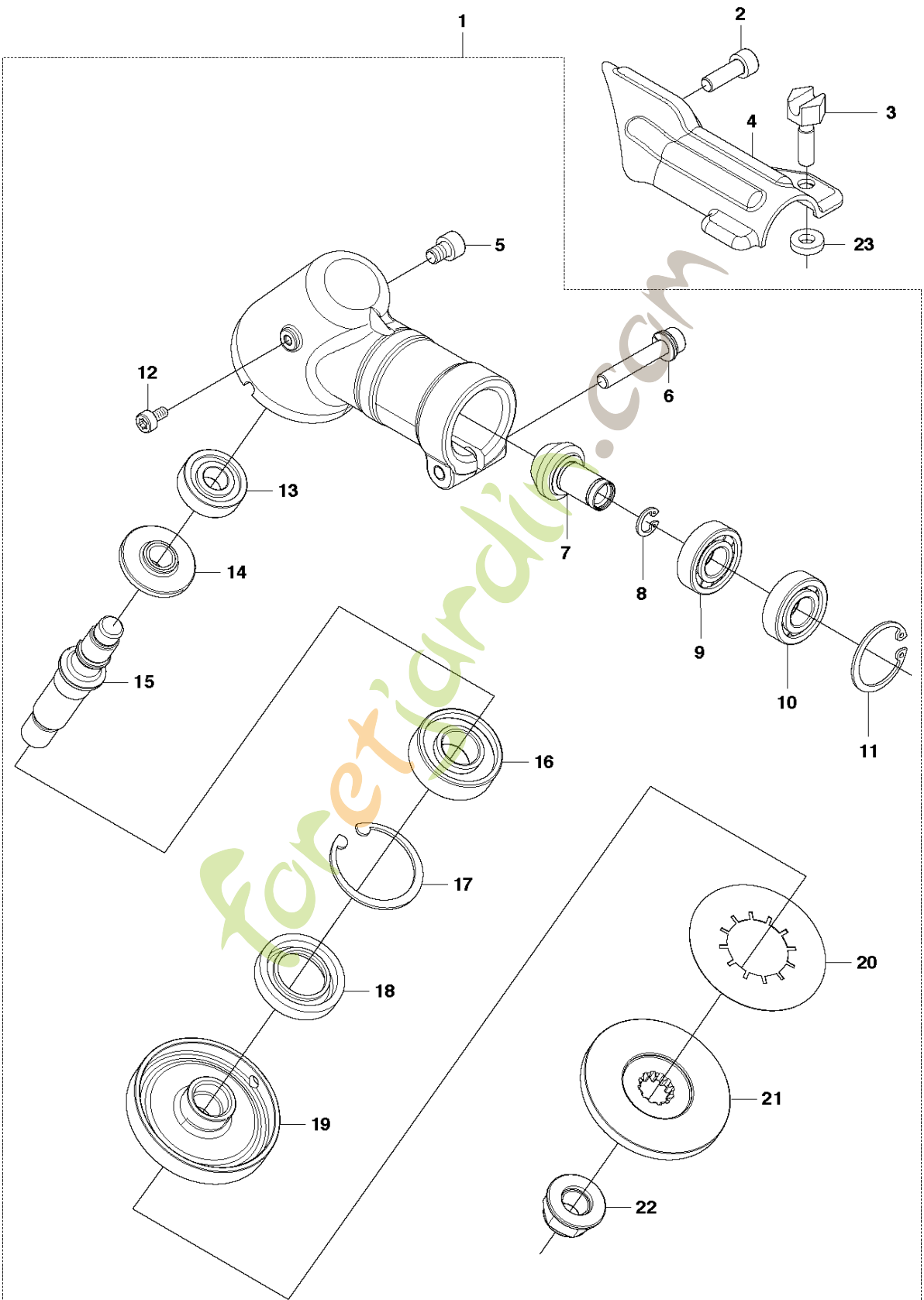
E 553RBX
CLUTCH



Référence	Numéro de Pièce	Description	Remarque	QTÉ	Kit équipement
1	526 57 43-01	CARTER COMPLET		1	
2	515 53 61-01	CARTER		1	1
3	529 26 98-01	ROULEMENT		1	1
4	506 60 99-01	ANNEAU		1	1
5	521 60 23-01	STOPPER-COMP		1	1
6	515 55 89-01	TAMBOUR		1	1
7	516 12 41-01	ANNEAU		1	1
8	523 01 90-01	BOULON		4	
19	521 34 79-01	BOULON		4	
10	525 43 18-01	CARTER		1	
11	505 29 78-01	VIS		2	
12	505 29 81-01	RONDELLE		2	
13	521 63 64-01	CHAUSSURE		1	
14	505 29 80-01	RONDELLE		2	

foretjardin.com

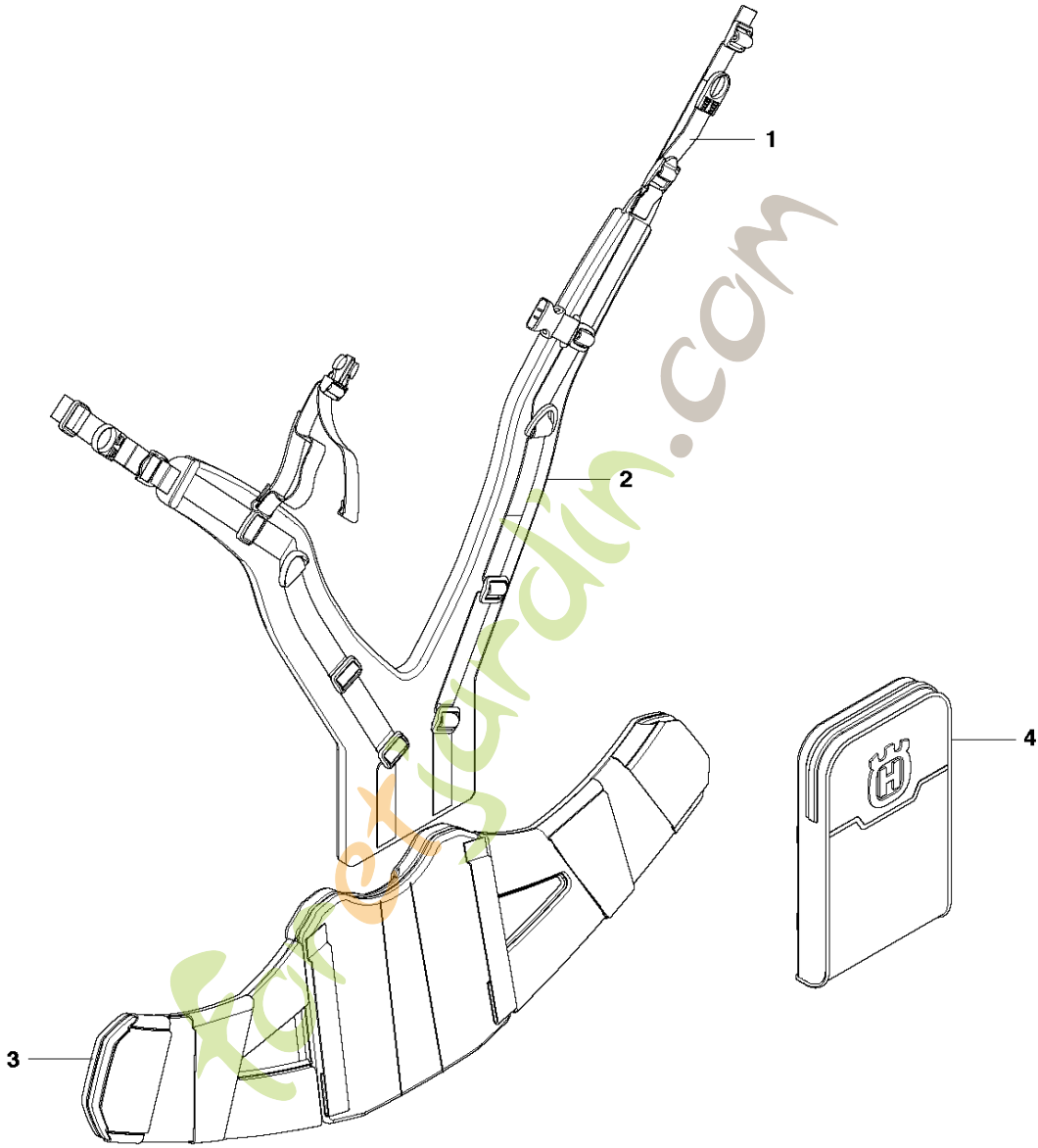
A 553RBX
GEAR



Référence	Numéro de Pièce	Description	Remarque	QTÉ	Kit équipement
1	525 34 86-01	RENOI D'ANGLE COMPLET		1	
2	521 74 65-01	BOULON		1	
3	537 18 95-01	VIS		1	
4	510 24 10-01	SUPPORT		1	
5	521 86 20-01	BOULON		1	1
6	521 86 24-01	BOULON		1	1
7	525 34 89-01	PIGNON		1	1
8	516 12 41-01	ANNEAU		1	1
9	516 12 79-01	ROULEMENT		1	1
10	516 13 00-01	ROULEMENT		1	1
11	506 60 99-01	ANNEAU		1	1
12	521 86 08-01	BOULON		1	1
13	516 12 78-01	ROULEMENT À BILLES		1	1
14	525 34 88-01	ENGRENAGE		1	1
15	525 34 87-01	ARBRE		1	1
16	516 13 17-01	ROULEMENT À BILLES		1	1
17	505 29 40-01	ANNEAU		1	1
18	521 52 22-01	JOINT		1	1
19	525 34 90-01	HOLDER		1	1
20	521 65 60-01	PLAQUE		1	1
21	521 66 22-01	HOLDER		1	1
22	502 29 11-01	ECROU LAME		1	1
23	574 40 44-01	ÉCROU DE BLOCAGE		1	

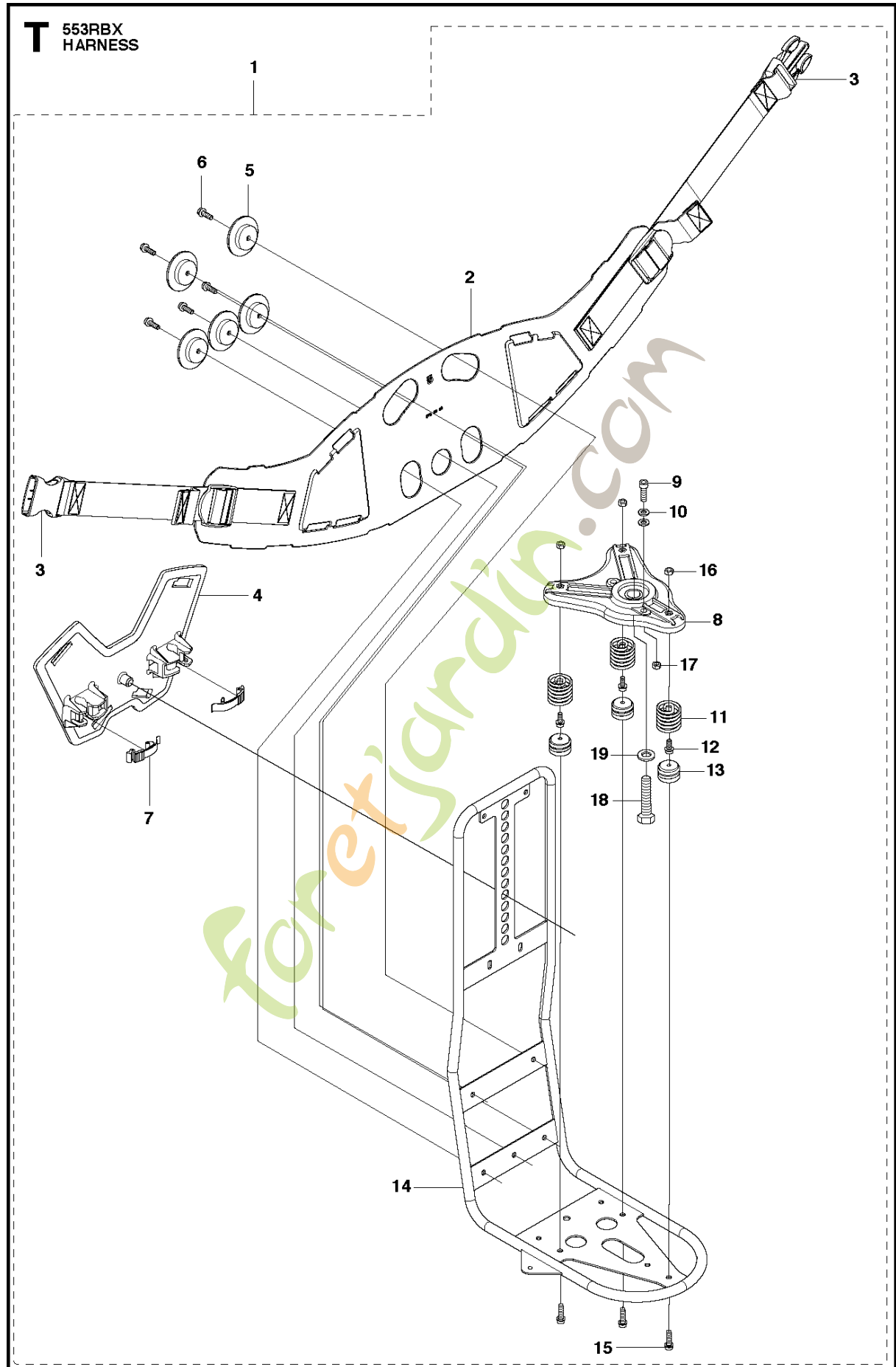
foretjardin.com

U 553RBX
HARNESS



Référence	Numéro de Pièce	Description	Remarque	QTÉ Kit équipement
1	503 99 61-08	GUIDE		1
2	522 92 07-01	SANGLE ÉPAULE		1
3	510 36 42-01	CEINTURE		1
4	575 69 29-01	SAC		1

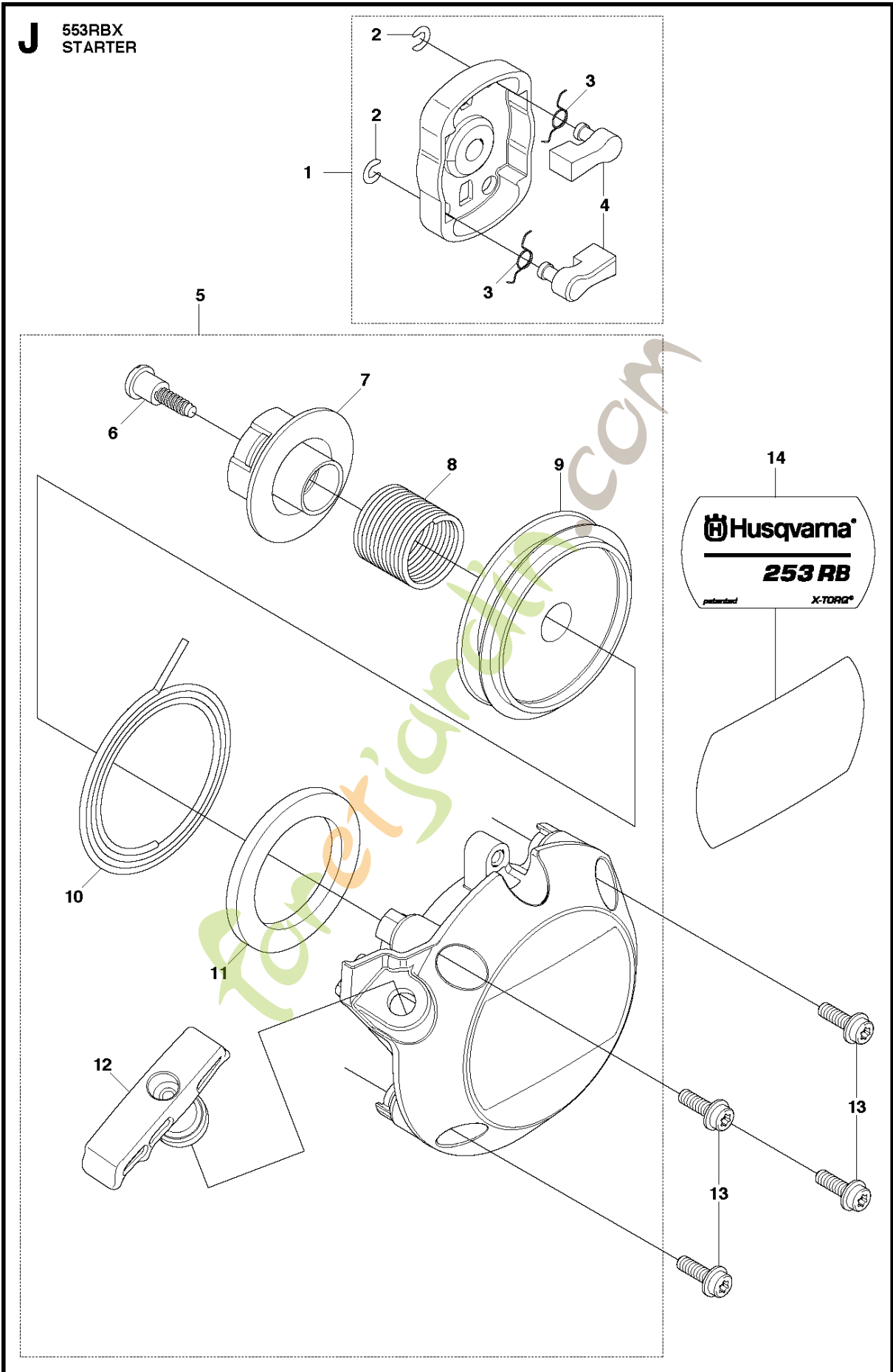
foretjardin.com



Référence	Numéro de Pièce	Description	Remarque	QTÉ	Kit équipement
1	521 99 18-02	HARNAIS COMPLET		1	
2	522 48 74-01	CEINTURE		1	1
3	537 33 15-01	BOUCLE		1	1
4	521 99 14-01	SANGLE ÉPAULE		1	1
5	521 88 77-01	PASSAGE		5	1
6	503 21 75-72	VIS IHST		5	1
7	503 74 01-02	AGRAFE		2	1
8	522 48 39-01	SUPPORT COMPLET		1	1
9	725 53 70-06	VIS IHSCM		1	1
10	731 23 16-01	ECROU HEXAGONAL		1	1
11	522 02 88-01	RESSORT		3	1
12	503 20 03-12	VIS IHSCFM		3	1
13	521 91 03-01	SUPPORT DE RESSORT		3	1
14	510 36 36-01	CADRE		1	1
15	503 21 06-19	VIS IHST		3	1
16	731 23 14-01	ECROU HEXAGONAL		3	1
17	731 23 16-01	ECROU HEXAGONAL		1	1
18	725 24 93-71	VIS EHHM		1	1
19	734 11 72-01	RONDELLE		1	1

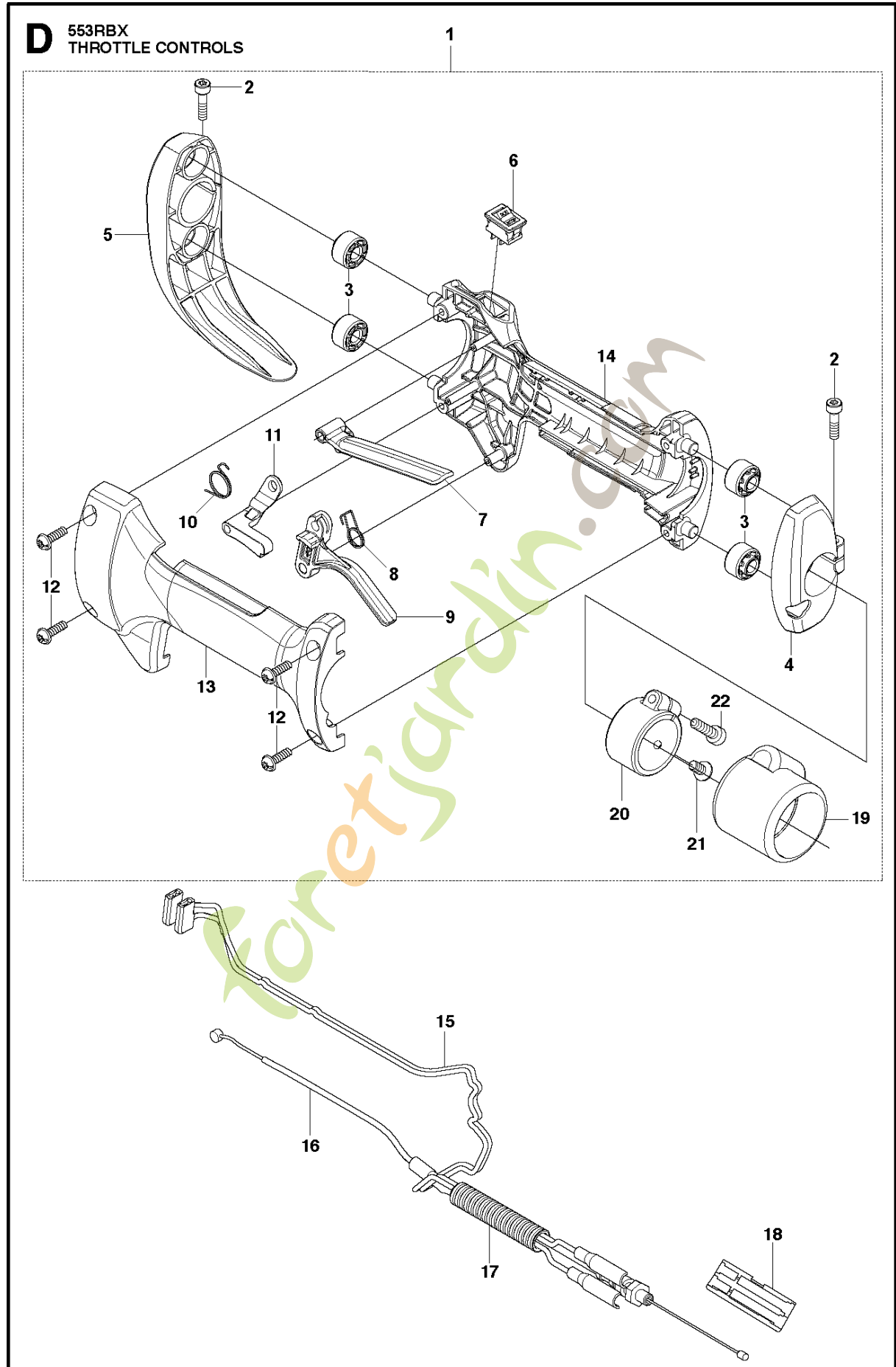
foretjardin.com

J 553RBX
STARTER



Référence	Numéro de Pièce	Description	Remarque	QTÉ	Kit équipement
1	521 64 80-01	POULIE COMPLÈTE		1	
2	516 15 55-01	E-RING		2	1
3	521 63 84-01	RESSORT		2	1
4	525 43 24-01	CLIQUET D'ENTRAÎNEMENT		2	1
5	525 43 20-01	LANCEUR COMPLET		1	
6	525 43 23-01	VIS		1	5
7	525 43 22-01	PLAQUE		1	5
8	521 63 80-01	RESSORT		1	5
9	521 64 81-01	BOBINE		1	5
10	521 63 77-01	CORDE		1	5
11	521 63 74-01	RESSORT		1	5
12	521 61 79-01	BOUTON		1	5
13	506 61 65-01	BOULON		4	
14	522 78 03-05	AUTOCOLLANT		1	

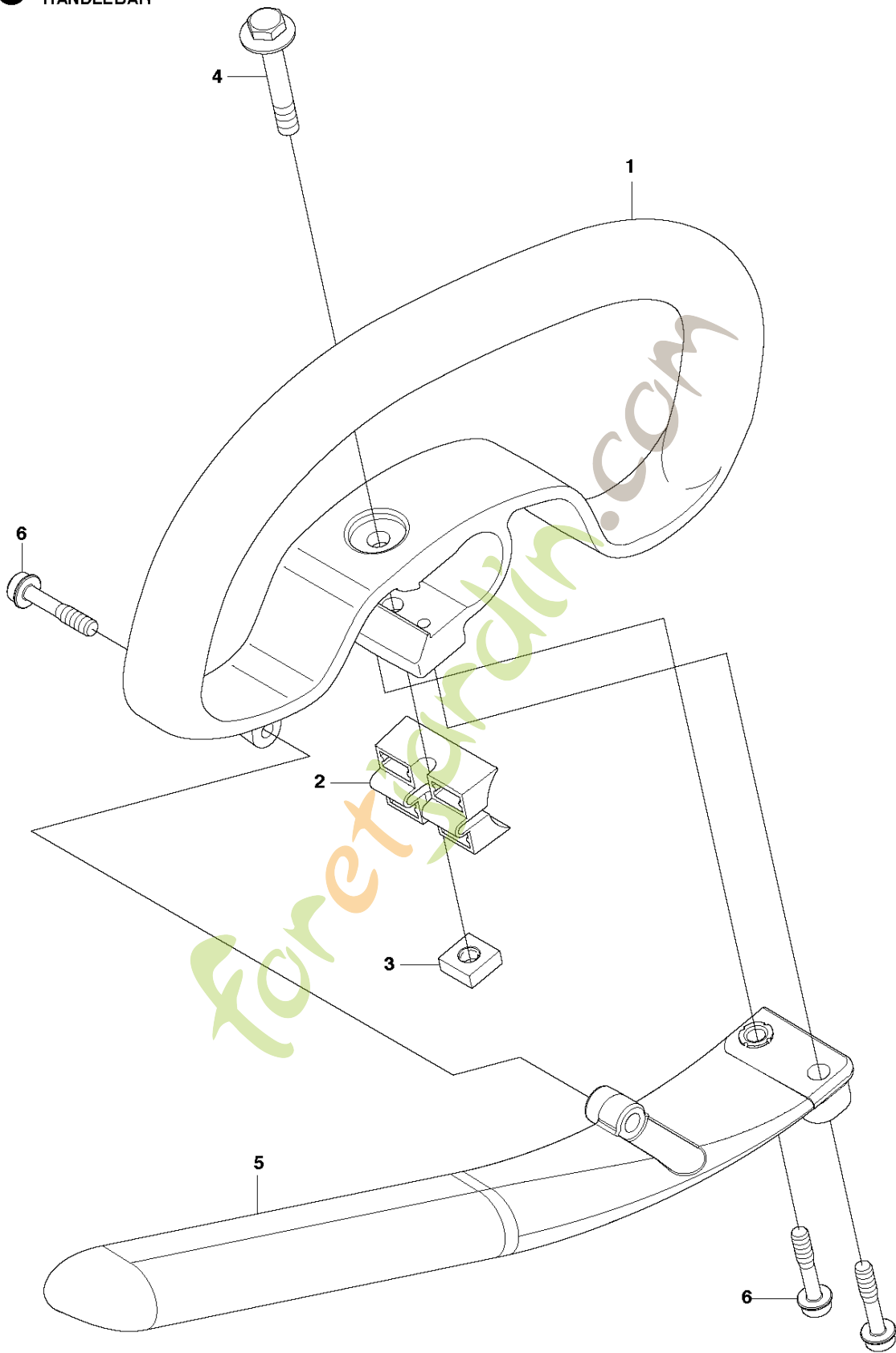
Foretjardin.com



Référence	Numéro de Pièce	Description	Remarque	QTÉ	Kit équipement
1	574 73 51-01	POIGNÉE		1	
2	506 61 62-01	BOULON		2	1
3	521 66 77-01	AMORTISSEUR		4	1
4	525 41 86-01	HOLDER		1	1
5	574 50 93-01	PROTECTEUR		1	1
6	521 85 16-01	INTERRUPTEUR		1	1
7	521 66 73-01	LEVIER		1	1
8	521 66 72-01	RESSORT		1	1
9	521 66 70-01	LEVIER		1	1
10	521 66 75-01	RESSORT		1	1
11	521 66 76-01	LEVIER		1	1
12	521 51 79-01	VIS		4	1
13	521 66 66-01	CORPS		1	1
14	521 66 62-01	CORPS		1	1
15	521 52 58-01	FIL DE COUPE		1	
16	574 27 05-01	CÂBLE		1	
17	521 52 44-01	TUBE		1	
18	521 52 86-01	ROTULE		1	
19	574 50 92-01	CARTER		1	1
20	574 50 91-01	COUVERCLE		1	1
21	521 51 52-01	VIS		1	1
22	506 68 90-01	BOULON		1	1

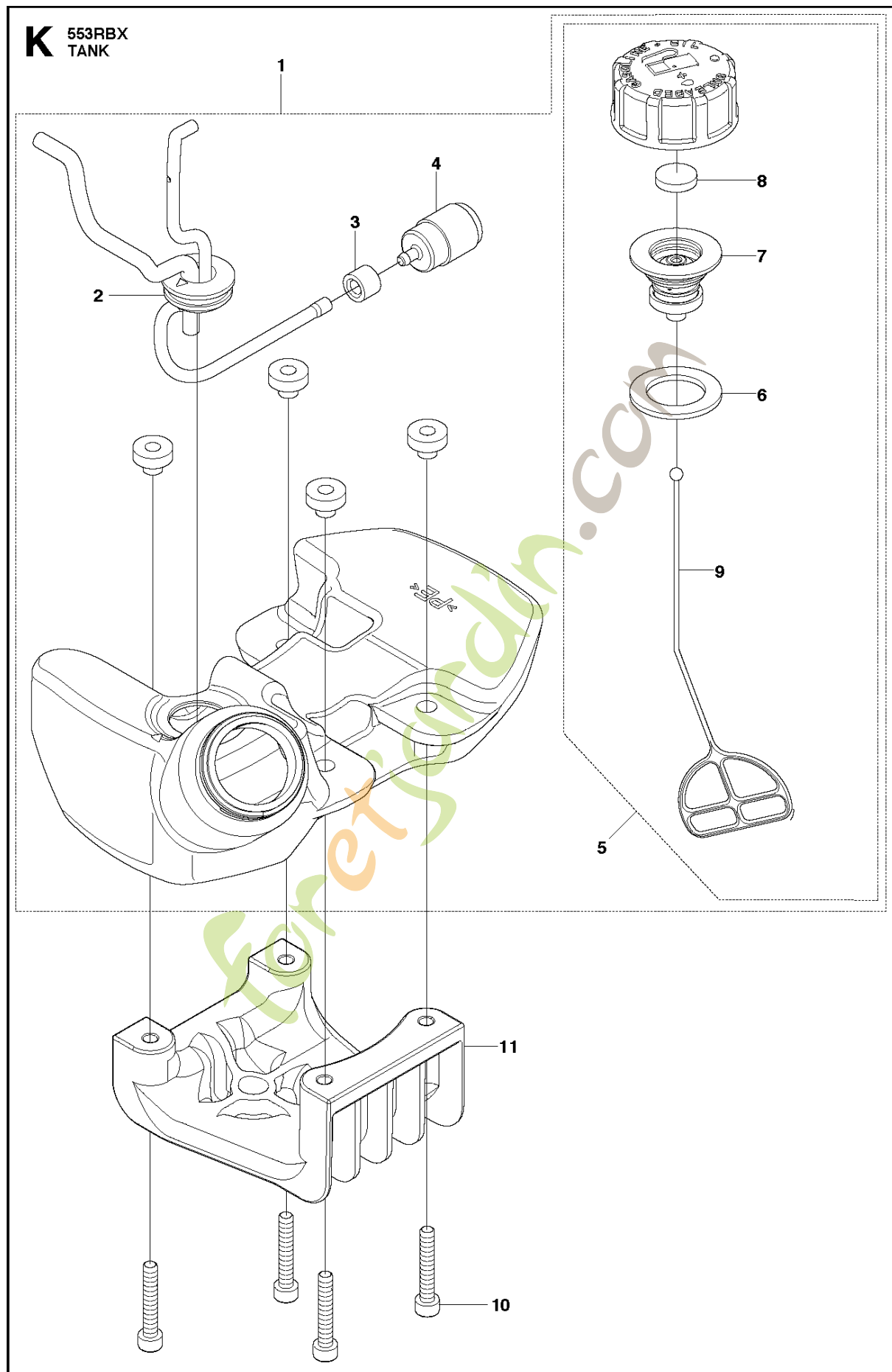
foretjardin.com

C 553RBX
HANDLEBAR



Référence	Numéro de Pièce	Description	Remarque	QTÉ Kit équipement
1	544 10 10-05	HANDLE.LOOP		1
2	544 10 11-01	BLOCK.SPACING		1
3	502 19 71-01	ÉCROU CARRÉ		1
4	725 23 78-51	VIS EHHM		1
5	503 99 78-03	POIGNÉE		1
6	574 18 15-01	VIS IHSCFTO		3

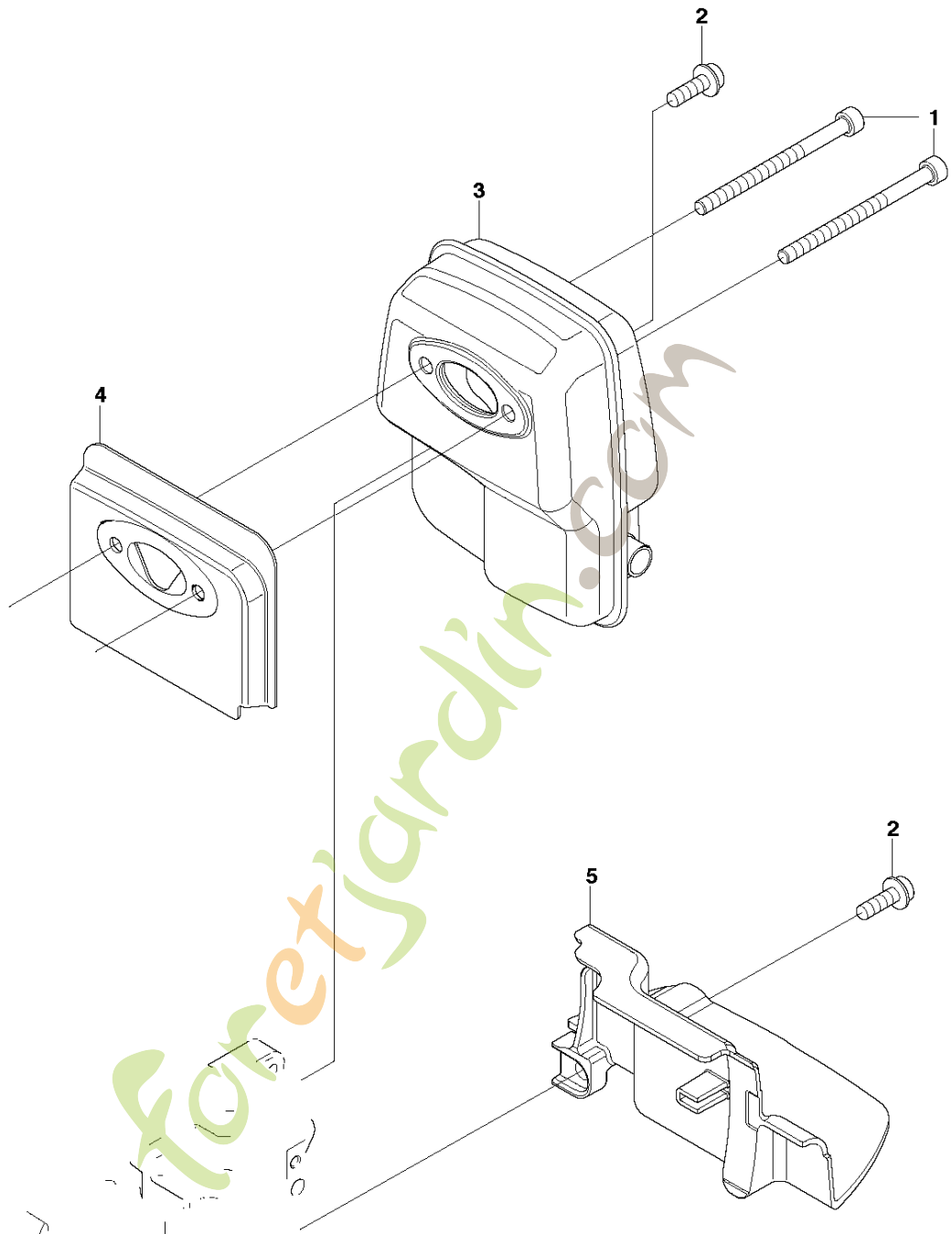
foretjardin.com



Référence	Numéro de Pièce	Description	Remarque	QTÉ	Kit équipement
1	521 64 25-01	RÉSERVOIR COMPLET		1	
2	521 64 26-01	PIPE-COMP		1	1
3	505 04 45-01	COL		1	1
4	506 61 46-01	FILTRE		1	1
5	506 67 10-01	CAPUCHON		1	1
6	506 61 53-01	EMBALLAGE		1	1,5
7	506 61 54-01	HOLDER		1	1,5
8	506 61 72-01	FILTRE		1	1,5
9	506 61 67-01	BIELLE		1	1,5
10	521 51 70-01	BOULON		4	
11	521 64 44-01	SUPPORT		1	

Forêtjardin.com

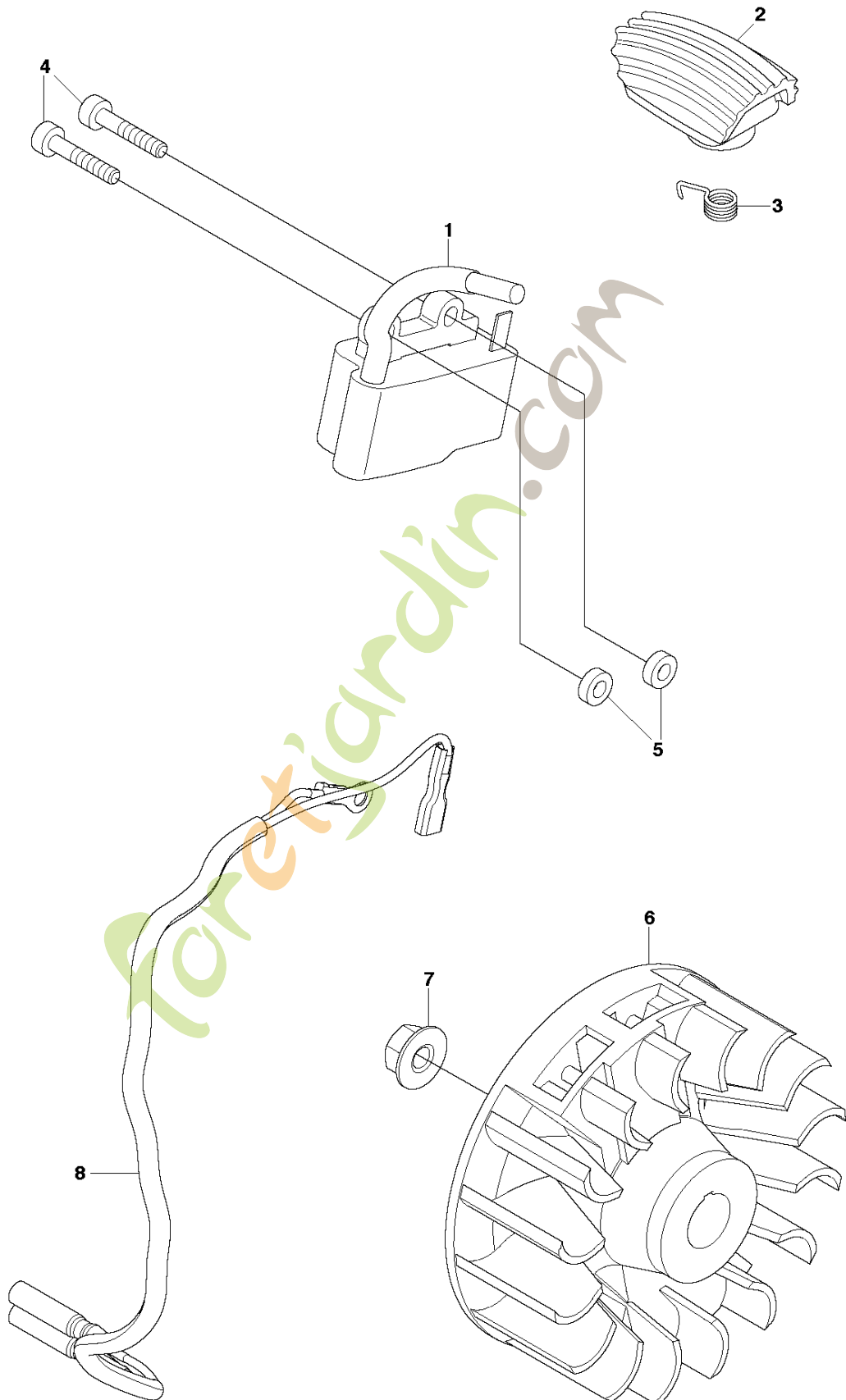
H 553RBX
MUFFLER



Référence	Numéro de Pièce	Description	Remarque	QTÉ Kit équipement
1	521 51 73-01	BOULON		2
2	521 34 79-01	BOULON		2
3	521 63 53-01	SILENCIEUX		1
4	521 64 66-01	JOINT		1
5	525 43 17-01	PLAQUE		1

foretjardin.com

F 553RBX
IGNITION



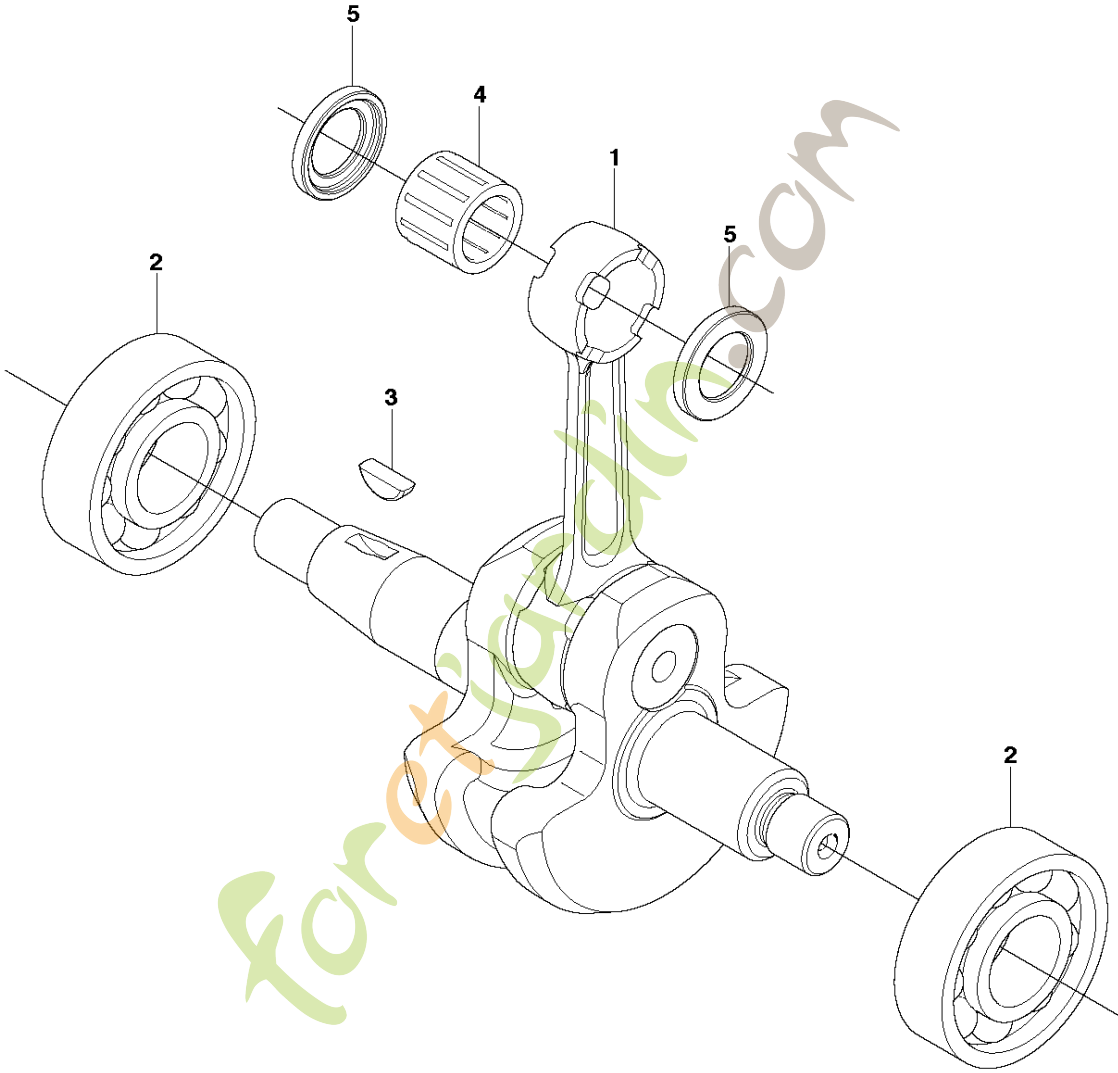
Référence	Numéro de Pièce	Description	Remarque	QTÉ Kit équipement
1	521 64 87-01	BOBINE		1
2	521 61 00-01	ENJOLIVEUR		1
3	505 29 89-01	RESSORT		1
4	521 86 09-01	BOULON		2
5	506 61 12-01	RONDELLE D'ESPACEMENT		2
6	521 64 79-01	ROTOR		1
7	516 31 39-01	ÉCROU		1
8	512 31 20-01	FIL DE COUPE		1

foretjardin.com

Référence	Numéro de Pièce	Description	Remarque	QTÉ Kit équipement
1	574 50 94-01	ARBRE COURBÉ		1
2	516 13 65-01	JOINT TORIQUE		1
3	523 04 85-01	COUVERCLE		5
4	574 50 85-01	TUBE COMPLET		1
5	544 33 08-01	AUTOCOLLANT D'AVERTISSEMENT		1
6	574 50 89-01	ARBRE		1
7	574 50 90-01	PROLONGEMENT D'ARBRE		1

foretjardin.com

N 553RBX
CRANKSHAFT



Référence	Numéro de Pièce	Description	Remarque	QTÉ Kit équipement
1	521 63 63-01	SHAFT-COMP		1
2	521 52 11-01	ROULEMENT À BILLES		2
3	506 61 07-01	TOUCHE		1
4	516 31 34-01	ROULEMENT		1
5	516 81 50-01	RONDELLE		2

foretjardin.com