



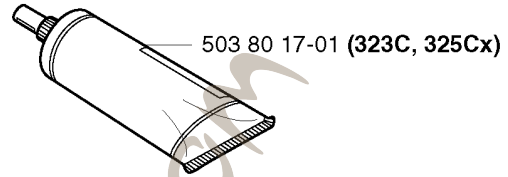
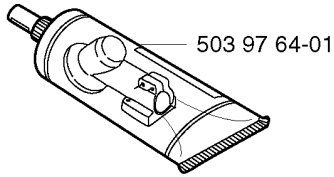
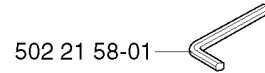
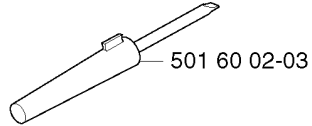
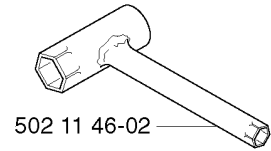
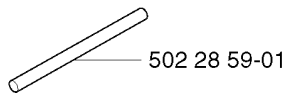
SPARE PARTS LIST

BRUSHCUTTERS/CLEARING SAWS

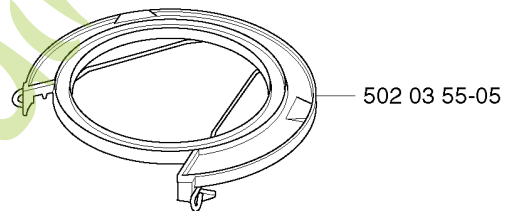
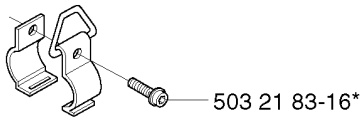
323 R, 2002-01

Foretjänst.com

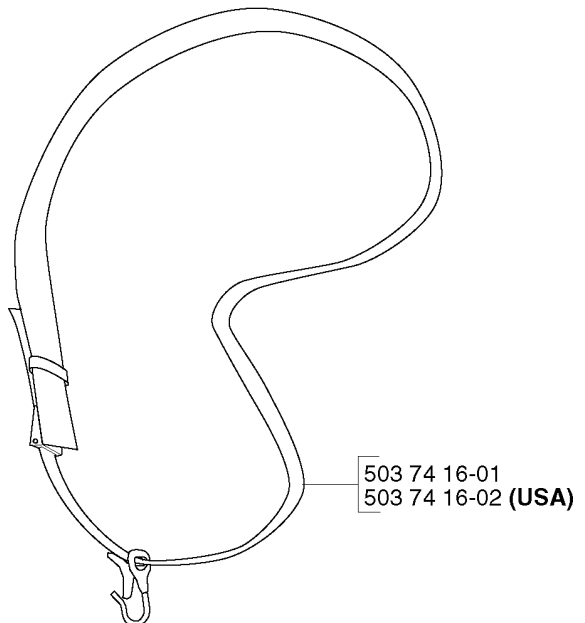
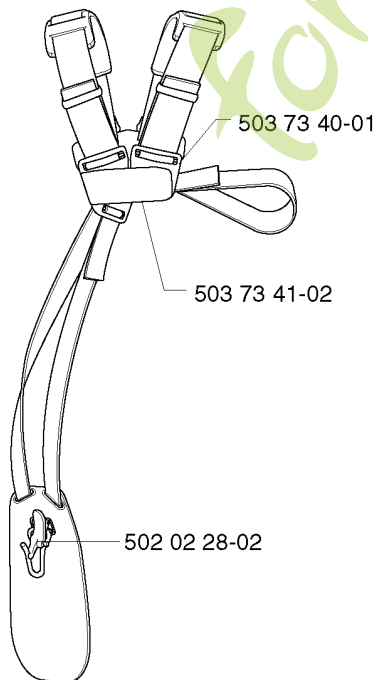
Q Accessories
Zubehöre
Accessoires
Acessorios
Tillbehör



*compl 501 78 33-01



compl 503 73 63-03
compl 503 73 63-04 (USA)

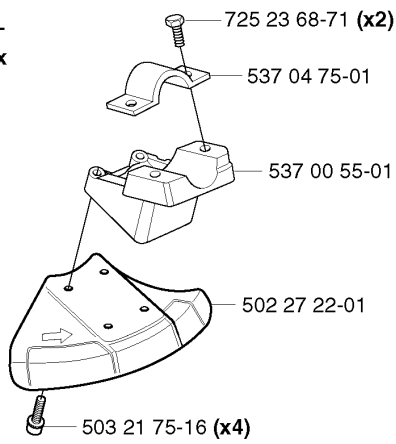


Numéro de Pièce	Description	Remarque	QTÉ Kit équipement
501 60 02-03	TOURNE-VIS		1
501 78 33-01	COLLIER		1
502 02 28-02	CROCHET DE SUSPENSION		1
502 03 55-05	PROTECTION POUR LE TRANSPORT		1
502 11 46-02	CLÉ À DOUILLE		1
502 21 58-01	CLE EN L		1
502 28 59-01	ARRÊT		1
503 21 83-16	VIS		1
503 73 40-01	PLAQUE AVANT		1
503 73 41-02	PLAQUE AVANT		1
503 73 63-03	HARNAIS		1
503 73 63-04	HARNAIS COMPLET	USA	1
503 74 16-01	HARNAIS COMPLET		1
503 74 16-02	HARNAIS COMPLET	USA	1
503 80 17-01	GRAISSE	323C, 325CX	1
503 97 64-01	GRAISSE		1

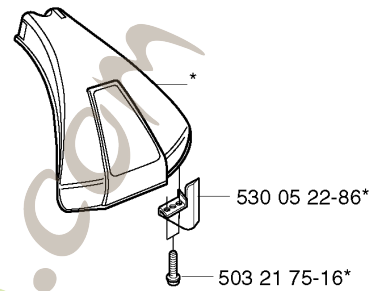
foretjardin.com

Q Accessories
Zubehöre
Accessoires
Acessorios
Tillbehör

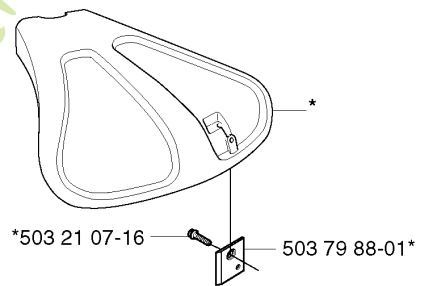
*compl 537 02 21-01
 323R
 325Rx
 325RxT
 325RDx



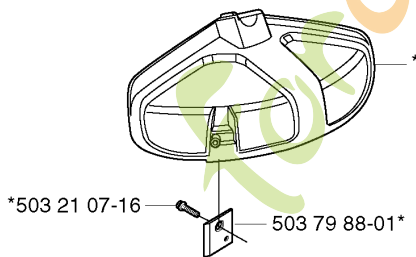
*compl 537 02 61-01
 323C
 325C



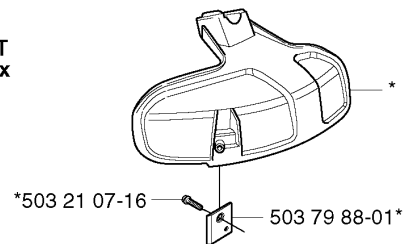
*compl 537 07 67-01
 325Cx



*compl 503 93 42-02
 323R
 325Rx
 325RJx
 325RxT
 325RDx



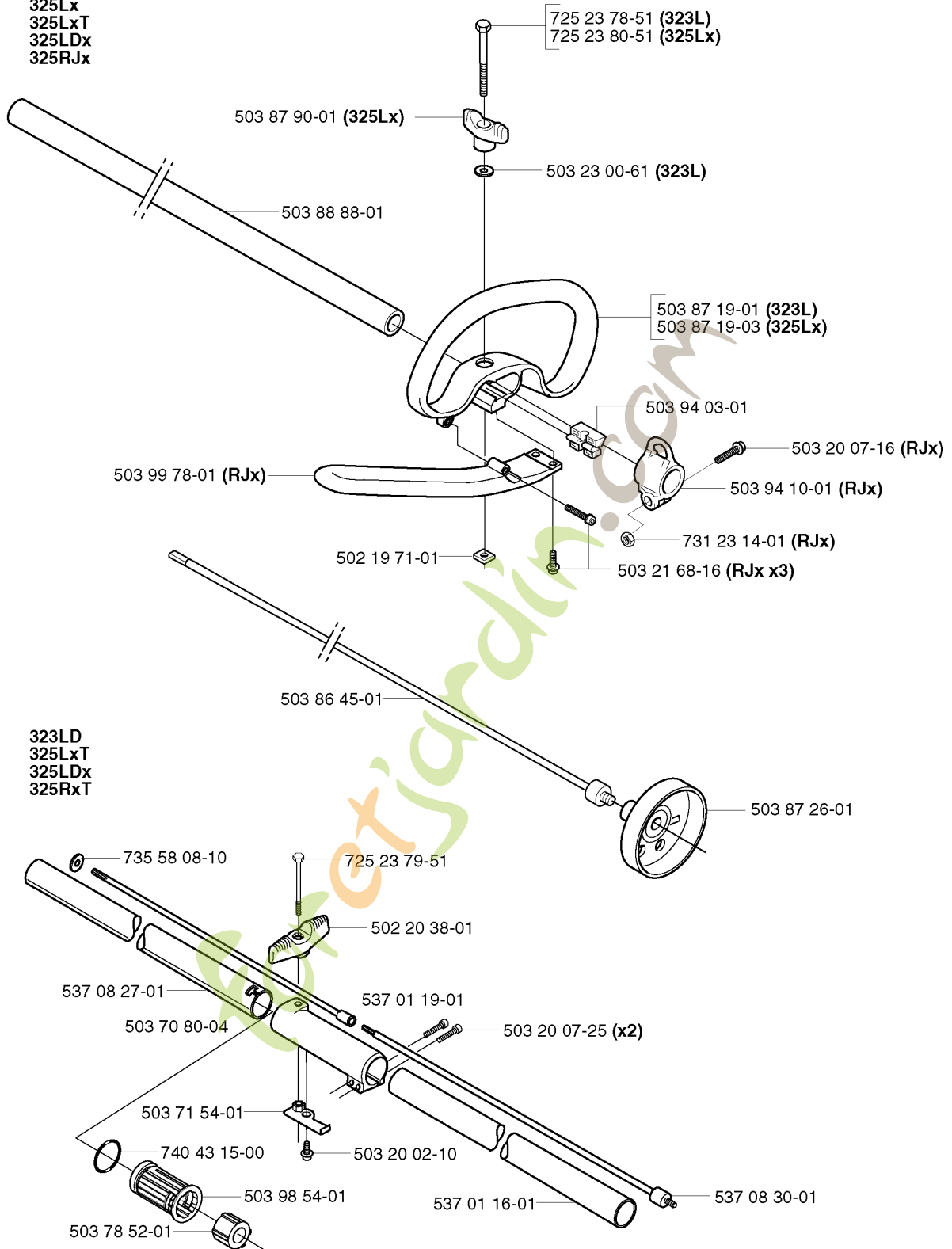
*compl 503 97 71-01
 322L
 323L
 323LD
 325Lx
 325LxT
 325LDx



Numéro de Pièce	Description	Remarque	QTÉ Kit équipement
502 27 22-01	SAW BLADE GUARD		1
503 21 07-16	VIS IH SCT		1
503 21 07-16	VIS IH SCT		1
503 21 07-16	VIS IH SCT		1
503 21 75-16	VIS IH SCFT		4
503 21 75-16	VIS IH SCFT		1
503 79 88-01	COUTEAU		1
503 79 88-01	COUTEAU		1
503 79 88-01	COUTEAU		1
503 93 42-02	COMBI GUARD		1
503 97 71-01	PROTECTION DE TÊTE DE COUPE-BORDURE		1
530 05 22-86	LIGNE		1
537 00 55-01	ADAPTATEUR		1
537 02 21-01	SAW BLADE GUARD		1
537 02 61-01	PROTECTION DE TÊTE DE COUPE-BORDURE		1
537 04 75-01	COUVERCLE		1
537 07 67-01	PROTECTION DE TÊTE DE COUPE-BORDURE		1
725 23 68-71	VIS EHHM		2

foretjardin.com

B 322L
323L
323LD
325Lx
325LxT
325LDx
325RJx



537 10 10-01 (RJx)



503 79 56-01 (L/Lx)



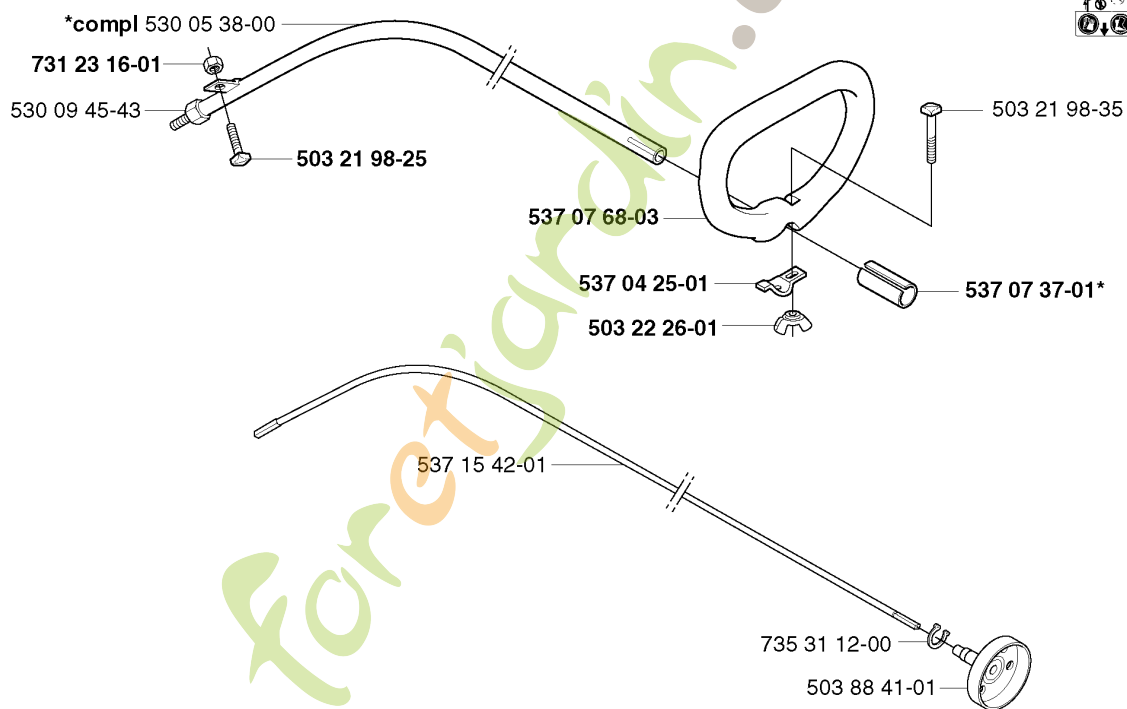
537 02 76-01

Numéro de Pièce	Description	Remarque	QTÉ Kit équipement
502 19 71-01	ÉCROU CARRÉ		1
502 20 38-01	BOUTON		1
503 20 02-10	VIS IHSCFM		1
503 20 07-16	VIS IHSCFM	RJX	1
503 20 07-25	VIS IHSCFM		2
503 21 68-16	VIS IHSCT	RJX X3	1
503 23 00-61	RONDELLE	323L	1
503 70 80-04	SUPPORT		1
503 71 54-01	PLAQUE DE BLOCAGE		1
503 78 52-01	PALIER DE SUPPORT		1
503 79 56-01	AUTOCOLLANT	L/LX	1
503 86 45-01	ARBRE-MOTEUR		1
503 87 19-01	HANDLE.LOOP	323L	1
503 87 19-03	POIGNÉE	325LX	1
503 87 26-01	TAMBOUR D EMBRAYAGE COMPLET		1
503 87 90-01	BOUTON	325LX	1
503 88 88-01	TUBE		1
503 94 03-01	PIECE D'ESPACEMENT		1
503 94 10-01	CROCHET	RJX	1
503 98 54-01	SUPPORT		1
503 99 78-01	POIGNÉE	RJX	1
537 01 16-01	TUBE		1
537 01 19-01	ARBRE-MOTEUR		1
537 02 76-01	AUTOCOLLANT		1
537 08 27-01	TUBE		1
537 08 30-01	ARBRE-MOTEUR		1
537 10 10-01	AUTOCOLLANT	RJX	1
725 23 78-51	VIS EHHM	323L	1
725 23 79-51	VIS EHHM		1
725 23 80-51	VIS EHHM	325LX	1
731 23 14-01	ECROU HEXAGONAL	RJX	1
735 58 08-10	RONDELLE DE BLOCAGE		1
740 43 15-00	JOINT TORIQUE		1

Foretjardin.com

A 323C
325C

503 79 56-01 537 02 76-03



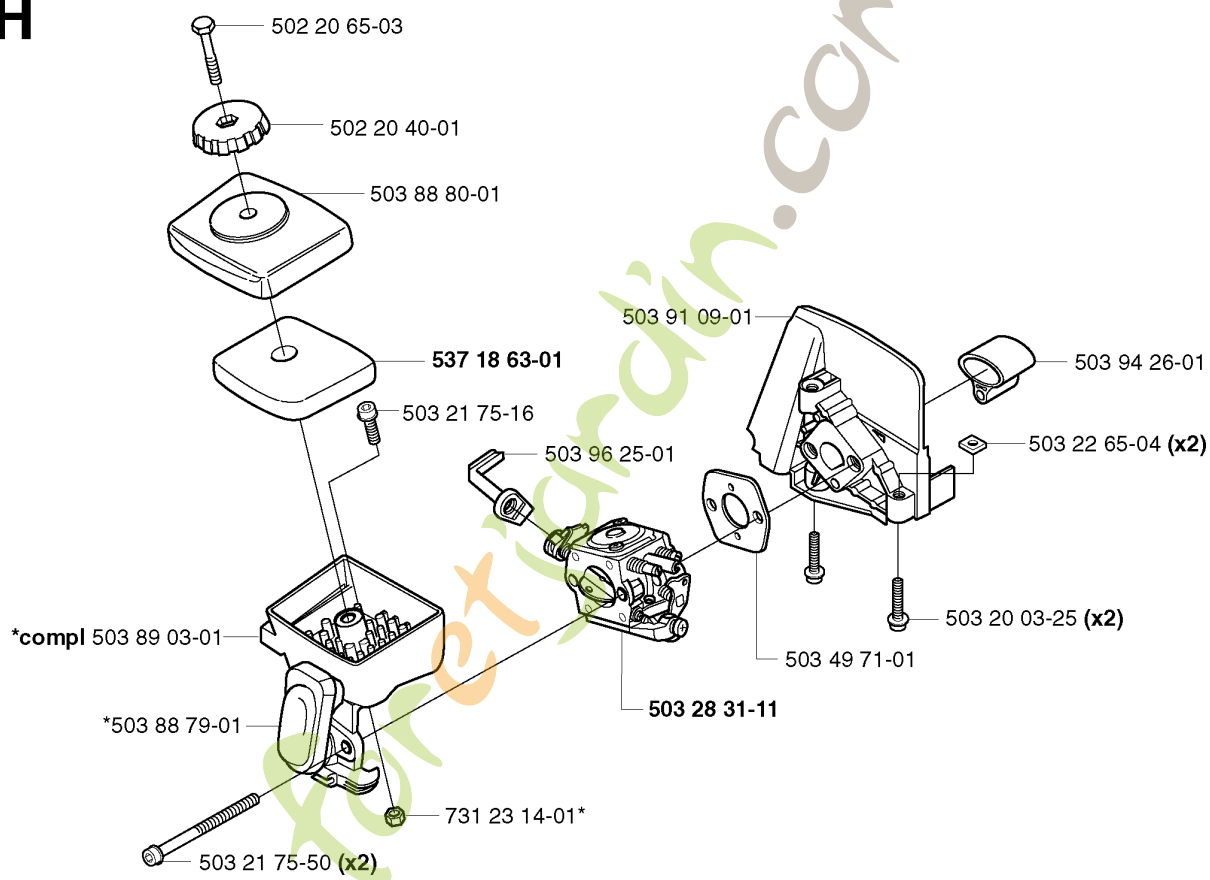
Numéro de Pièce	Description	Remarque	QTÉ Kit équipement
503 21 98-25	VIS		1
503 21 98-35	VIS		1
503 22 26-01	ÉCROU		1
503 79 56-01	AUTOCOLLANT		1
503 88 41-01	TAMBOUR D'EMBAYAGE		1
530 05 38-00	ARBRE		1
530 09 45-43	ENTRAÎNEUR		1
537 02 76-03	AUTOCOLLANT		1
537 04 25-01	PLAQUE DE FIXATION		1
537 07 37-01	TUBE D'ESPACEMENT		1
537 07 68-03	POIGNÉE		1
537 15 42-01	ARBRE		1
731 23 16-01	ECROU HEXAGONAL		1
735 31 12-00	ANNEAU DE SÉCURITÉ		1

foretjardin.com

Numéro de Pièce	Description	Remarque	QTÉ Kit équipement
502 19 71-01	ÉCROU CARRÉ		1
502 19 95-03	GUIDON		1
502 20 38-01	BOUTON		1
502 21 12-01	CLIPS		1
502 21 12-01	CLIPS		1
502 21 12-01	CLIPS		1
503 20 02-45	VIS IHSCFM		1
503 20 07-16	VIS IHSCFM		1
503 21 07-45	VIS IHSCT		1
503 21 68-16	VIS IHSCT		4
503 21 75-25	VIS IHSCT		2
503 72 10-03	POIGNÉE		1
503 72 29-01	CARTER		1
503 72 43-03	IZQUIERDO		1
503 72 43-09	GUIDON		1
503 75 00-01	SUPPORT DE GUIDON		1
503 80 45-01	SUPPORT		1
503 86 45-01	ARBRE-MOTEUR		1
503 87 26-01	TAMBOUR D EMBRAYAGE COMPLET		1
503 88 23-01	SUPPORT		1
503 88 88-01	TUBE		1
503 94 10-01	CROCHET		1
503 96 31-01	SUPPORT		1
537 02 76-01	AUTOCOLLANT		1
537 17 28-01	POIGNÉE		1
537 17 29-01	CARTER		1
725 23 86-51	VIS EHHM		1
731 23 14-01	ECROU HEXAGONAL		1
731 23 14-01	ECROU HEXAGONAL		1

foretjardin.com

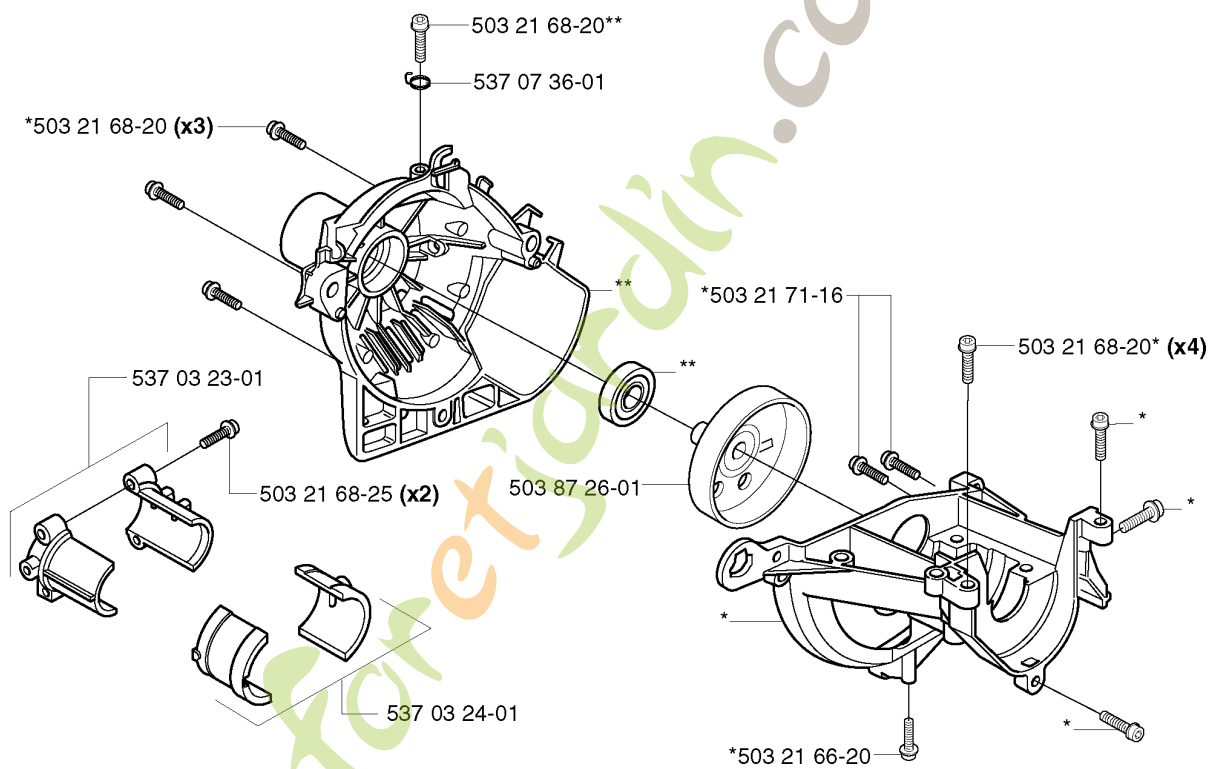
H



Numéro de Pièce	Description	Remarque	QTÉ Kit équipement
502 20 40-01	BOUTON		1
502 20 65-03	VIS EHHM		1
503 20 03-25	VIS IHSCFM		2
503 21 75-16	VIS IHSCFT		1
503 21 75-50	VIS IH SCT		2
503 22 65-04	ÉCROU CARRÉ		2
503 28 31-11	CARBURATEUR		1
503 49 71-01	JOINT		1
503 88 79-01	ENJOLIVEUR		1
503 88 80-01	COUVERCLE DE FILTRE		1
503 89 03-01	SUPPORT DE FILTRE		1
503 91 09-01	PLAQUE ISOLANTE		1
503 94 26-01	TUYAU D'ASPIRATION		1
503 96 25-01	COMMANDE DE STARTER		1
537 18 63-01	FILTRE À AIR		1
731 23 14-01	ECROU HEXAGONAL		1

foretjardin.com

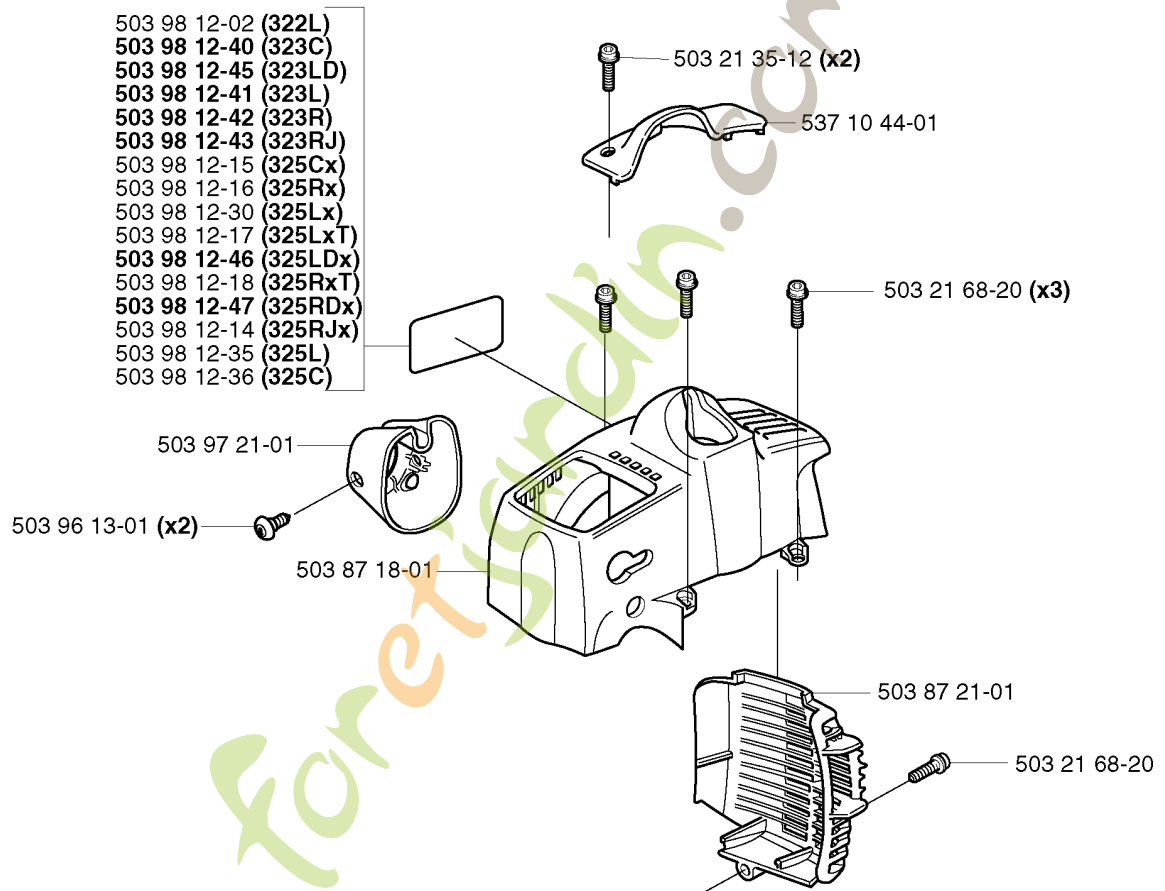
N *compl 537 04 11-01
**compl 537 04 12-03



Numéro de Pièce	Description	Remarque	QTÉ Kit équipement
503 21 66-20	VIS IH SCT		1
503 21 68-20	VIS IH SCFT		3
503 21 68-20	VIS IH SCFT		4
503 21 68-20	VIS IH SCFT		1
503 21 68-25	VIS IH SCFT		2
503 21 71-16	VIS IH SCT		1
503 87 26-01	TAMBOUR D EMBRAYAGE COMPLET		1
537 03 23-01	DOUILLE COMPLÈTE		1
537 03 24-01	ISOLATEUR		1
537 04 11-01	CARTER MOTEUR		1
537 04 12-03	CARTER D'EMBRAYAGE		1
537 07 36-01	RESSORT		1

foretjardin.com

G



Numéro de Pièce	Description	Remarque	QTÉ Kit équipement
503 21 35-12	VIS CCRPANT		2
503 21 68-20	VIS IHSCFT		1
503 21 68-20	VIS IHSCFT		3
503 87 18-01	CAPOT DE CYLINDRE		1
503 87 21-01	PROTECTION THERMIQUE		1
503 96 13-01	VIS		2
503 97 21-01	CARTER		1
503 98 12-02	AUTOCOLLANT	322L	1
503 98 12-14	AUTOCOLLANT	325RJX	1
503 98 12-15	AUTOCOLLANT	325CX	1
503 98 12-16	AUTOCOLLANT	325RX	1
503 98 12-17	AUTOCOLLANT	325LXT	1
503 98 12-18	AUTOCOLLANT	325RXT	1
503 98 12-30	AUTOCOLLANT	325LX	1
503 98 12-35	AUTOCOLLANT	325L	1
503 98 12-36	AUTOCOLLANT	325C	1
503 98 12-40	AUTOCOLLANT	323C	1
503 98 12-41	AUTOCOLLANT	323L	1
503 98 12-42	AUTOCOLLANT	323R	1
503 98 12-43	AUTOCOLLANT	323RJ	1
503 98 12-45	AUTOCOLLANT	323LD	1
503 98 12-46	AUTOCOLLANT	325LDX	1
503 98 12-47	AUTOCOLLANT	325RDX	1
537 10 44-01	PROTECTEUR		1

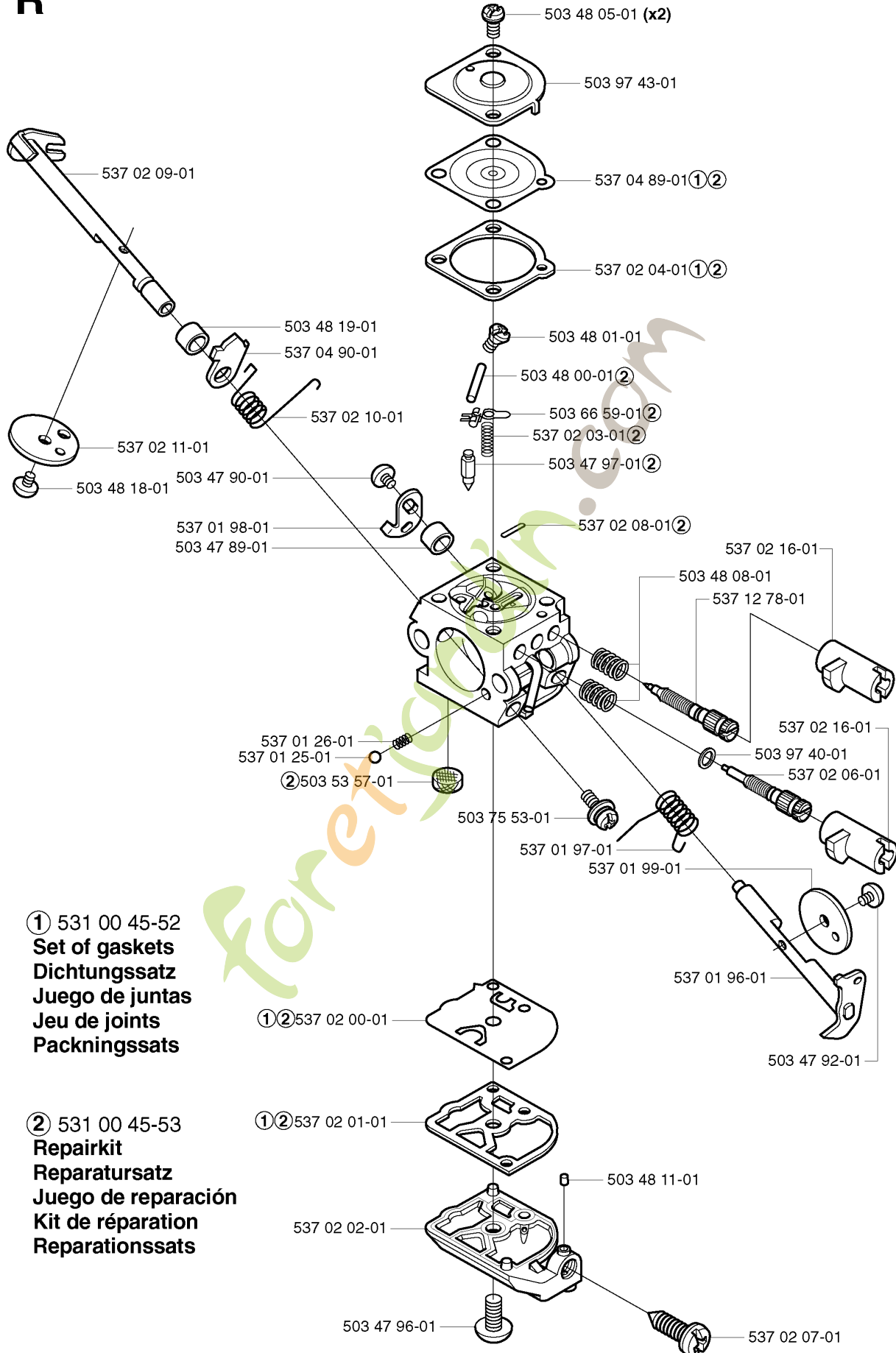
Forêtjardin.com

Numéro de Pièce	Description	Remarque	QTÉ Kit équipement
503 20 07-35	VIS IHSCFM		4
503 20 29-50	VIS IHSCFM		2
503 28 90-41	SEGMENT		2
503 71 22-01	ROULEMENT		1
503 87 17-01	ECRAN PARE-ETINCELLES	CAT.	1
537 01 32-75	PISTON		1
537 01 41-01	JOINT		1
537 03 20-05	PISTON		1
537 03 94-01	SILENCIEUX COMPLET	CAT.	1
537 15 99-01	ECRAN PARE-ETINCELLES		1
537 16 19-01	SILENCIEUX COMPLET		1
737 44 08-00	ANNEAU DE SÉCURITÉ		2

Foretjardin.com

R compl 503 28 31-11

ZAMA C1Q - EL 12



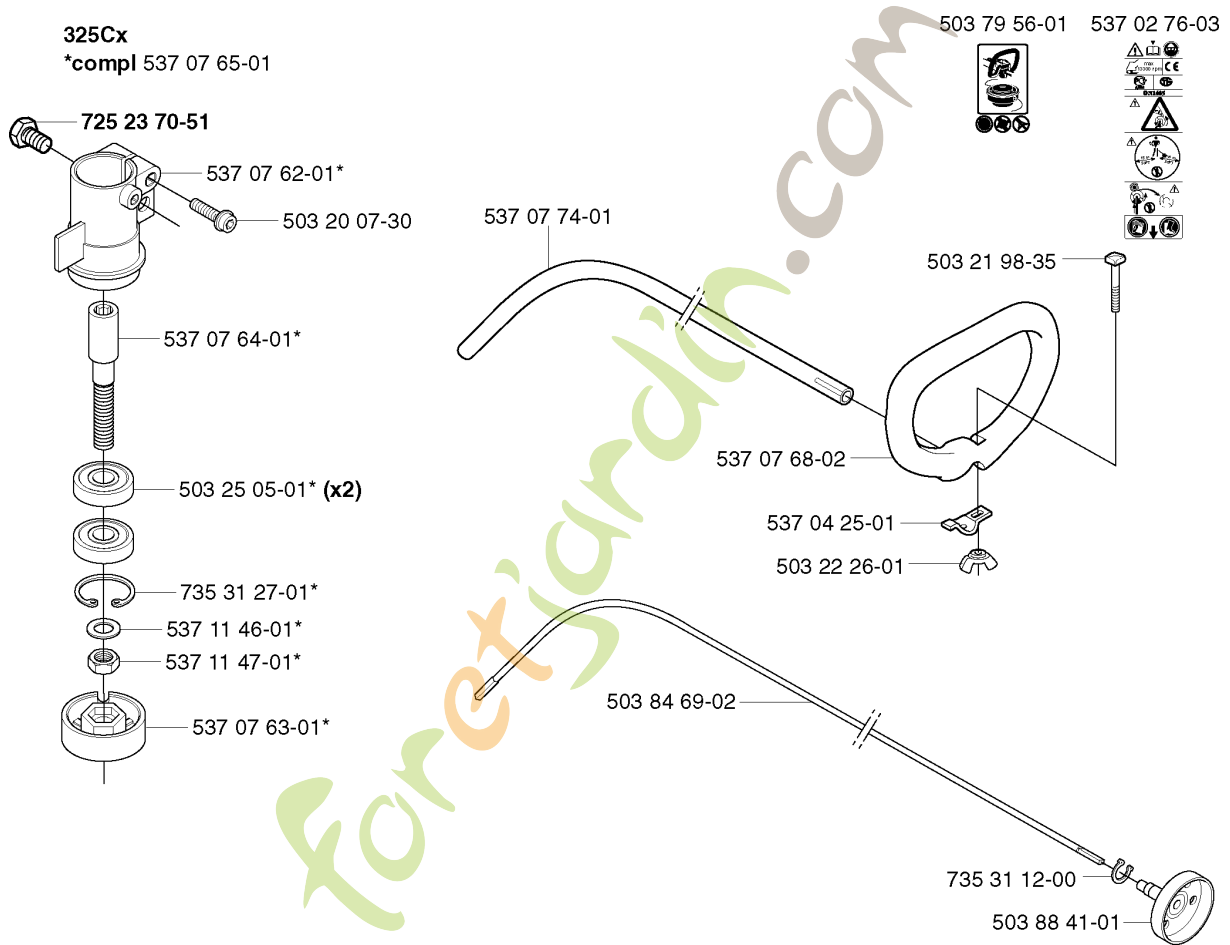
① 531 00 45-52
Set of gaskets
Dichtungssatz
Juego de juntas
Jeu de joints
Packningssats

② 531 00 45-53
Repairkit
Reparatursatz
Juego de reparación
Kit de réparation
Reparationsssats

DETAIL DU CARBURATEUR

323 R, 2002-01

Numéro de Pièce	Description	Remarque	QTÉ Kit équipement
503 28 31-11	CARBURATEUR		1
503 47 89-01	COL		1
503 47 90-01	VIS		1
503 47 92-01	VIS		1
503 47 96-01	VIS		1
503 47 97-01	SOUPAPE	531 00 45-53 REPAIRKIT	1
503 48 00-01	GOUPILLE	531 00 45-53 REPAIRKIT	1
503 48 01-01	VIS		1
503 48 05-01	VIS		2
503 48 08-01	RESSORT		1
503 48 11-01	PIÈCE		1
503 48 18-01	VIS		1
503 48 19-01	COL		1
503 53 57-01	TAMIS	531 00 45-53 REPAIRKIT	1
503 66 59-01	LEVIER	531 00 45-53 REPAIRKIT	1
503 75 53-01	VIS		1
503 97 40-01	RONDELLE		1
503 97 43-01	CARTER		1
537 01 25-01	ROTULE		1
537 01 26-01	RESSORT		1
537 01 96-01	AXE DE STARTER		1
537 01 97-01	RESSORT		1
537 01 98-01	LEVIER		1
537 01 99-01	SOUPAPE		1
537 02 00-01	MEMBRANE DE POMPE	531 00 45-52 SET OF GASKETS 531 00 45-53 REPAIRKIT	1
537 02 01-01	JOINT	531 00 45-52 SET OF GASKETS 531 00 45-53 REPAIRKIT	1
537 02 02-01	CARTER		1
537 02 03-01	RESSORT	531 00 45-53 REPAIRKIT	1
537 02 04-01	JOINT	531 00 45-52 SET OF GASKETS 531 00 45-53 REPAIRKIT	1
537 02 06-01	VIS		1
537 02 07-01	VIS		1
537 02 08-01	BOUCHON	531 00 45-53 REPAIRKIT	1
537 02 09-01	AXE DE STARTER		1
537 02 10-01	RESSORT		1
537 02 11-01	SOUPAPE		1
537 02 16-01	CAPUCHON		1
537 02 16-01	CAPUCHON		1
537 04 89-01	MEMBRANE	531 00 45-52 SET OF GASKETS 531 00 45-53 REPAIRKIT	1
537 04 90-01	LEVIER		1
537 12 78-01	VIS		1



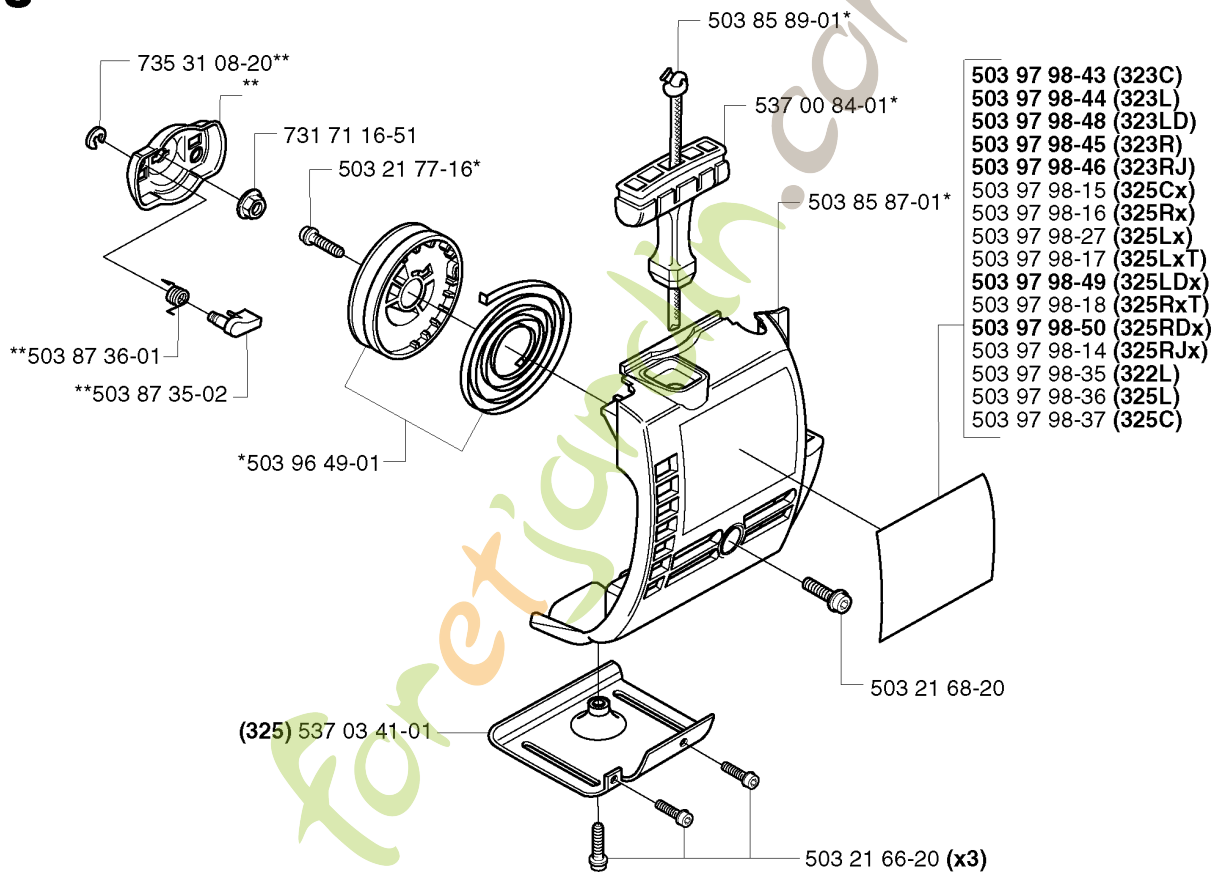
Numéro de Pièce	Description	Remarque	QTÉ Kit équipement
503 20 07-30	VIS IHSCFM		1
503 21 98-35	VIS		1
503 22 26-01	ÉCROU		1
503 25 05-01	ROULEMENT À BILLES		2
503 79 56-01	AUTOCOLLANT		1
503 84 69-02	ARBRE		1
503 88 41-01	TAMBOUR D'EMBRAYAGE		1
537 02 76-03	AUTOCOLLANT		1
537 04 25-01	PLAQUE DE FIXATION		1
537 07 62-01	CARTER		1
537 07 63-01	ENTRAÎNEUR		1
537 07 64-01	AXE DE LAME		1
537 07 65-01	CARTER		1
537 07 68-02	POIGNÉE		1
537 07 74-01	TUBE		1
537 11 46-01	RONDELLE		1
537 11 47-01	ÉCROU		1
725 23 70-51	VIS		1
735 31 12-00	ANNEAU DE SÉCURITÉ		1
735 31 27-01	ANNEAU DE SÉCURITÉ		1

foretjardin.com

J

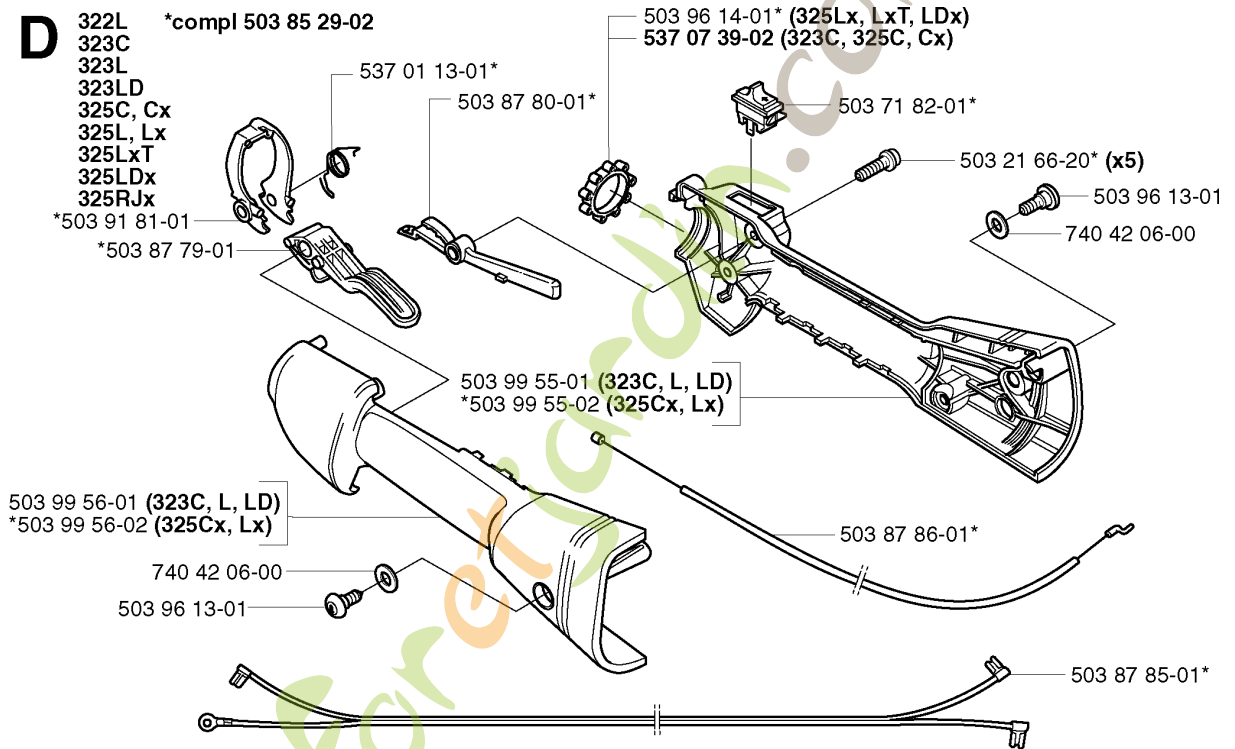
****compl 503 87 33-02**

***compl 503 85 28-01**

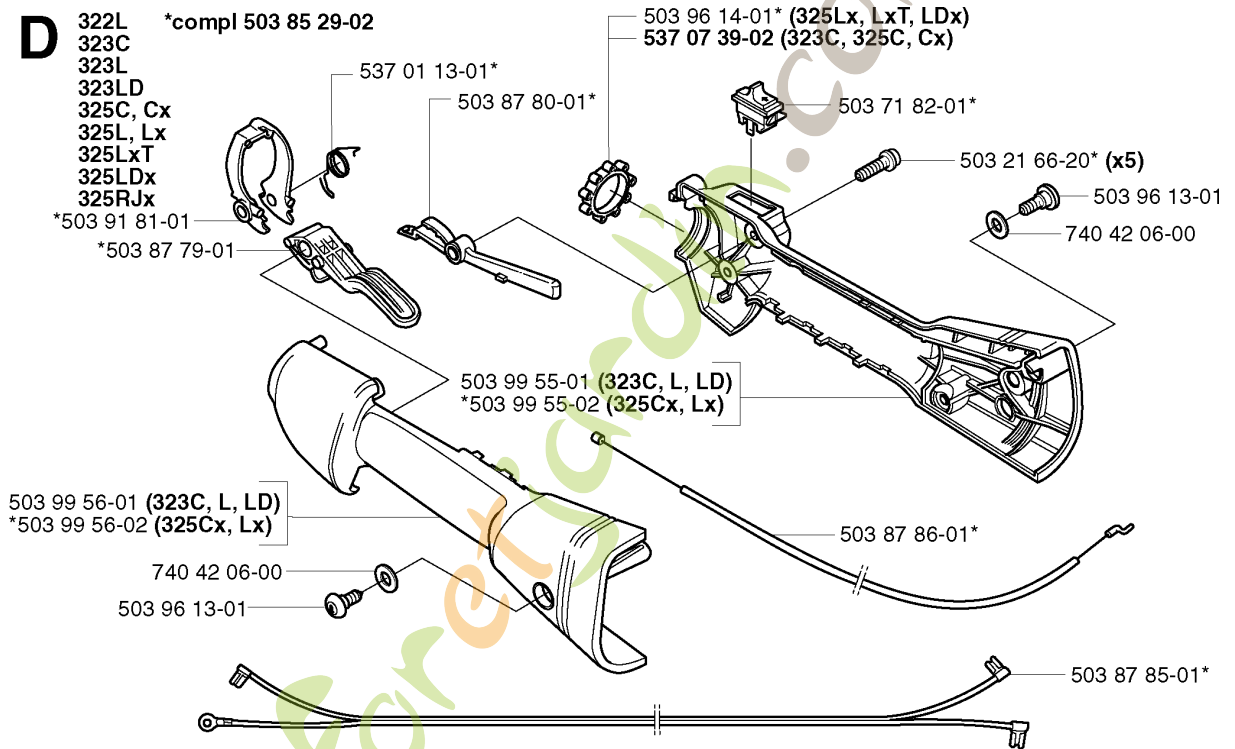


Numéro de Pièce	Description	Remarque	QTÉ Kit équipement
503 21 66-20	VIS IH SCT		3
503 21 68-20	VIS IH SCFT		1
503 21 77-16	VIS IH SCT		1
503 85 28-01	LANCEUR COMPLET		1
503 85 87-01	CARTER DU LANCEUR		1
503 85 89-01	STARTER CORD		1
503 87 33-02	PONT		1
503 87 35-02	CLIQUET DE DÉMARRAGE		1
503 87 36-01	RESSORT		1
503 96 49-01	POULIE DE LANCEUR		1
503 97 98-14	DECAL	325RJX	1
503 97 98-15	DECAL	325CX	1
503 97 98-16	DECAL	325RX	1
503 97 98-17	DECAL	325LXT	1
503 97 98-18	DECAL	325RXT	1
503 97 98-27	DECAL	325LX	1
503 97 98-35	DECAL	322L	1
503 97 98-36	DECAL	325L	1
503 97 98-37	DECAL	325C	1
503 97 98-43	DECAL	323C	1
503 97 98-44	DECAL	323L	1
503 97 98-45	DECAL	323R	1
503 97 98-46	DECAL	323RJ	1
503 97 98-48	DECAL	323LD	1
503 97 98-49	DECAL	325LDX	1
503 97 98-50	DECAL	325RDX	1
537 00 84-01	POIGNÉE DE DÉMARRAGE		1
537 03 41-01	PLAQUE DE PROTECTION	325	1
731 71 16-51	HEXAGON NUT FLANGE		1
735 31 08-20	CIRCLIP		1

Forêtjardin



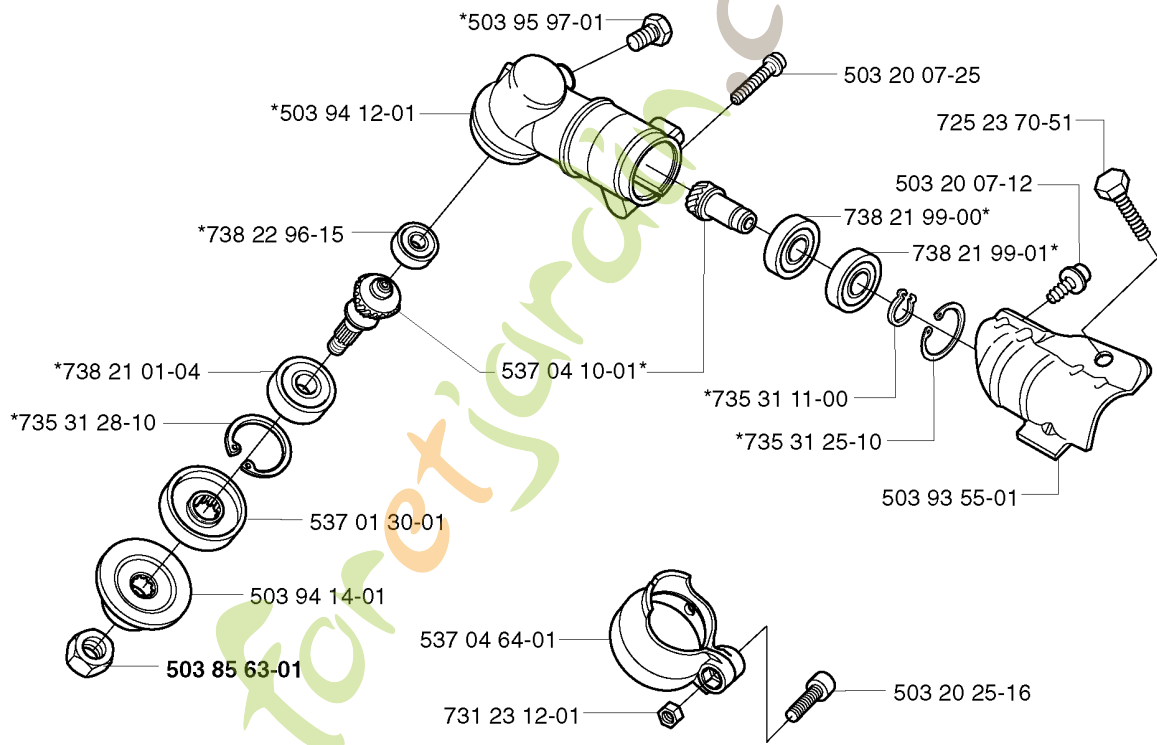
Numéro de Pièce	Description	Remarque	QTÉ Kit équipement
502 19 58-13	POIGNÉE		1
502 19 90-03	DEMI-POIGNÉE		1
502 19 91-05	DEMI-POIGNÉE		1
502 19 92-01	THROTTLE TRIGGER		1
502 19 94-01	GÂCHETTE DE SÉCURITÉ		1
503 20 07-35	VIS IHSCFM		1
503 21 66-16	VIS IHCT		1
503 21 66-16	VIS IHCT		2
503 21 67-22	VIS IHCT		1
503 22 10-13	ECROU HEXAGONAL		1
503 22 65-04	ÉCROU CARRÉ		1
503 71 82-01	INTERRUPTEUR		1
503 79 41-01	RESSORT DE RAPPEL		1
537 16 02-02	DEMI-POIGNÉE	RX, RXT, RDX	1
537 16 02-03	DEMI-POIGNÉE	R	1
537 16 03-01	DEMI-POIGNÉE	R	1
537 16 03-02	DEMI-POIGNÉE	RX, RXT, RDX	1
537 16 06-01	GÂCHETTE DE SÉCURITÉ		1
537 16 07-01	GACHETTE DE SECURITÉ		1
537 16 08-01	COMMANDE D'ACCÉLÉRATION		1
537 16 09-01	VOLANT	RX, RXT, RDX	1
537 16 10-01	MOYEU	RX, RXT, RDX	1
537 16 12-01	VIS	RX, RXT, RDX	1
537 17 39-01	CÂBLE D'ACCÉLÉRATION COMPLET		1
537 17 40-01	CÂBLAGE COMPLET		1
537 17 42-01	RESSORT COMMANDE DES GAZ		1
537 17 43-01	RESSORT		1
537 17 44-01	RESSORT	RX, RXT, RDX	1
537 18 15-01	CÂBLAGE		1
537 18 16-01	CÂBLE D'ACCÉLÉRATION		1
537 18 35-01	SYSTEME DE POIGNEE		1
537 18 36-01	RESSORT	RX, RXT, RDX	1



Numéro de Pièce	Description	Remarque	QTÉ Kit équipement
503 21 66-20	VIS IHSCT		5
503 71 82-01	INTERRUPTEUR		1
503 85 29-02	POIGNÉE		1
503 87 79-01	THROTTLE TRIGGER		1
503 87 80-01	GÂCHETTE DE SÉCURITÉ		1
503 87 85-01	CÂBLE DE COURT-CIRCUIT		1
503 87 86-01	CÂBLE D'ACCÉLÉRATION COMPLET		1
503 91 81-01	LEVIER D'ACCÉLÉRATION		1
503 96 13-01	VIS		1
503 96 13-01	VIS		1
503 96 14-01	AMORTISSEUR	325LX, LXT, LDX	1
503 99 55-01	DEMI-POIGNÉE	323C, L, LD	1
503 99 55-02	DEMI-POIGNÉE	325CX, LX	1
503 99 56-01	DEMI-POIGNÉE	323C, L, LD	1
503 99 56-02	DEMI-POIGNÉE	325CX, LX	1
537 01 13-01	RESSORT DE RAPPEL		1
537 07 39-02	AMORTISSEUR	323C, 325C, CX	1
740 42 06-00	JOINT TORIQUE		1
740 42 06-00	JOINT TORIQUE		1

foretjardin.com

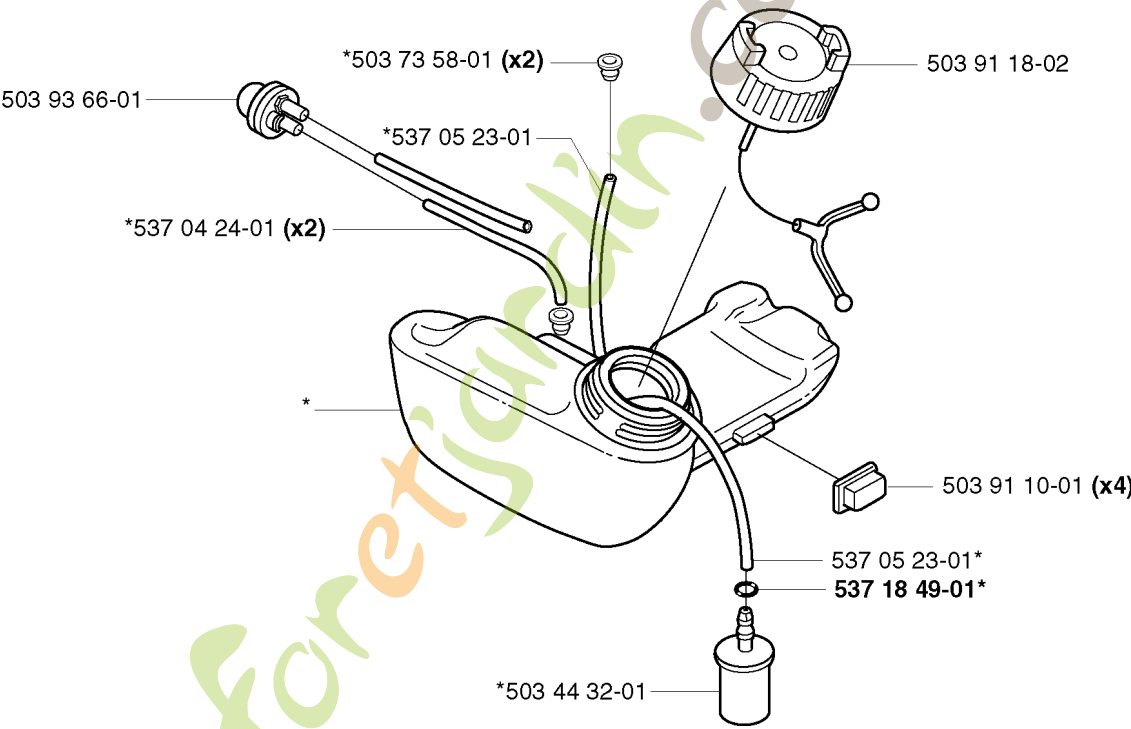
F *compl 503 94 11-01



Numéro de Pièce	Description	Remarque	QTÉ Kit équipement
503 20 07-12	VIS IHSCFM		1
503 20 07-25	VIS IHSCFM		1
503 20 25-16	VIS IHSCM		1
503 85 63-01	ÉCROU		1
503 93 55-01	CLAMP.GUARD		1
503 94 11-01	ENGRENAGE COMPLET		1
503 94 12-01	CARTER D'ENGRENAGE		1
503 94 14-01	BRIDE DE RENFORT		1
503 95 97-01	VIS		1
537 01 30-01	ENTRAÎNEUR		1
537 04 10-01	KIT ROUE D'ENGRENAGE		1
537 04 64-01	GRASS SEALING		1
725 23 70-51	VIS		1
731 23 12-01	ECROU HEXAGONAL		1
735 31 11-00	ANNEAU DE SÉCURITÉ		1
735 31 25-10	ANNEAU DE SÉCURITÉ		1
735 31 28-10	ANNEAU DE SÉCURITÉ		1
738 21 01-04	ROULEMENT À BILLES		1
738 21 99-00	ROULEMENT À BILLES		1
738 21 99-01	ROULEMENT À BILLES		1
738 22 96-15	ROULEMENT À BILLES		1

foretjardin.com

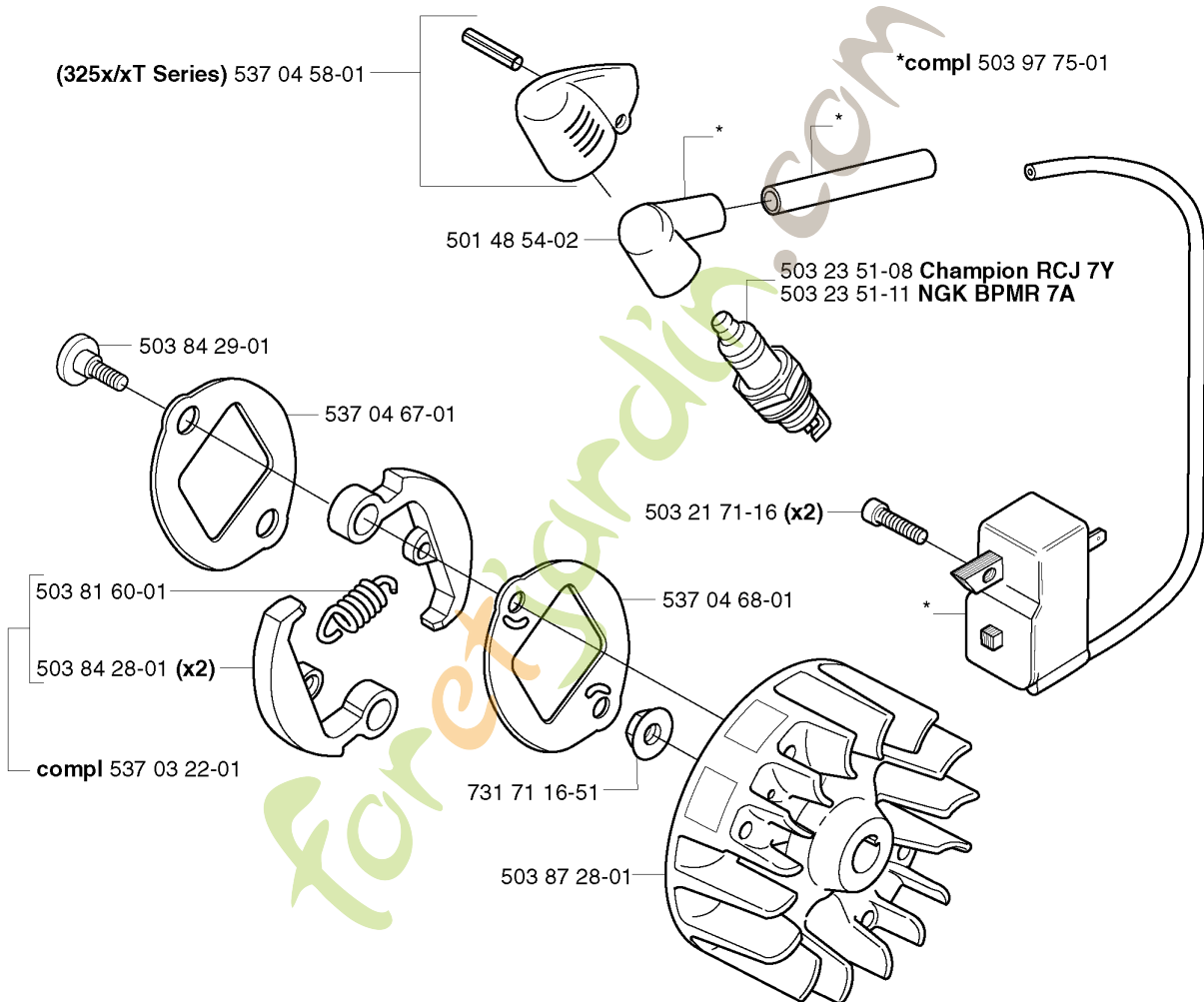
K *compl 537 06 86-01



Numéro de Pièce	Description	Remarque	QTÉ Kit équipement
503 44 32-01	FILTRE		1
503 73 58-01	DOUILLE		2
503 91 10-01	SUPPORT		4
503 91 18-02	BOUCHON DE RÉSERVOIR		1
503 93 66-01	CARTER		1
537 04 24-01	DURITE D'ESSENCE		2
537 05 23-01	DURITE D'ESSENCE		1
537 05 23-01	DURITE D'ESSENCE		1
537 06 86-01	RÉSERVOIR À ESSENCE		1
537 18 49-01	JOINT TORIQUE		1

foretjardin.com

L

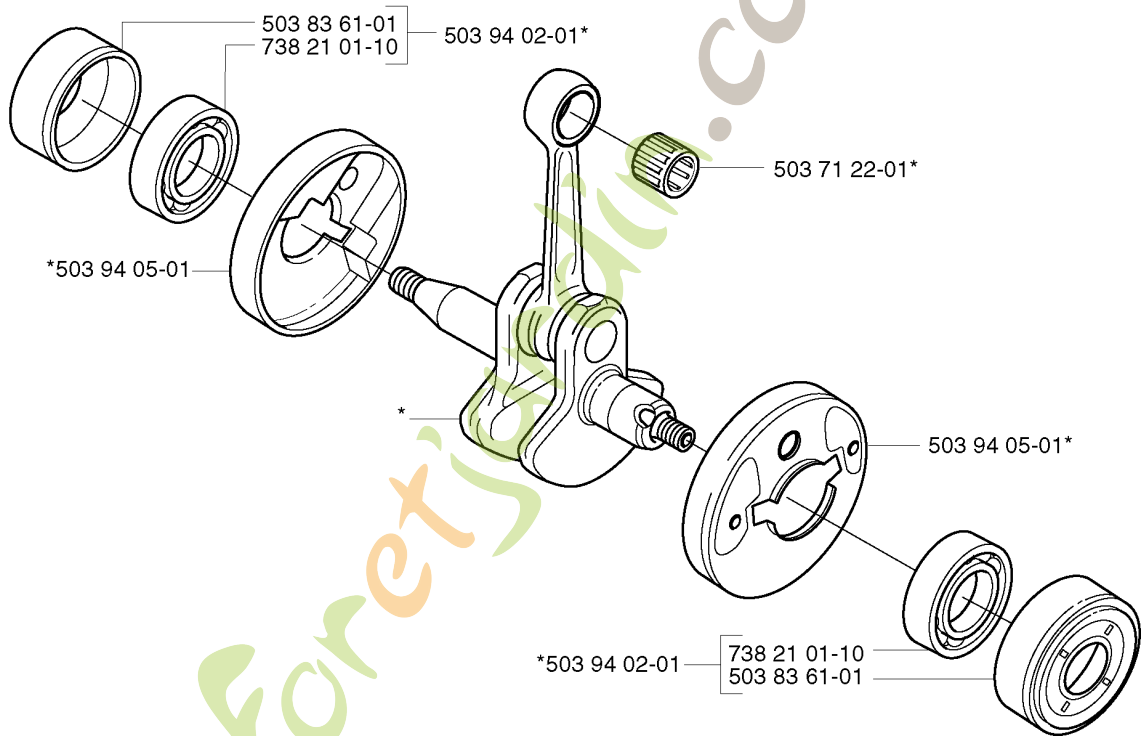


Numéro de Pièce	Description	Remarque	QTÉ Kit équipement
501 48 54-02	CAPUCHON DE BOUGIE		1
503 21 71-16	VIS IHST		2
503 23 51-08	BOUGIE D'ALLUMAGE	CHAMPION RCJ 7Y	1
503 23 51-11	BOUGIE D'ALLUMAGE	NGK BPMR 7A	1
503 81 60-01	RESSORT D'EMBAYAGE		1
503 84 28-01	MASSELOTTE D'EMBAYAGE		2
503 84 29-01	VIS		1
503 87 28-01	VOLANT		1
503 97 75-01	BLOC ÉLECTRONIQUE		1
537 03 22-01	EMBAYAGE COMPLET		1
537 04 58-01	CARTER	325X/XT SERIES	1
537 04 67-01	RONDELLE		1
537 04 68-01	RONDELLE		1
731 71 16-51	HEXAGON NUT FLANGE		1

foretjardin.com

P

*compl 503 85 24-74



Numéro de Pièce	Description	Remarque	QTÉ Kit équipement
503 71 22-01	ROULEMENT		1
503 83 61-01	SUPPORT		1
503 83 61-01	SUPPORT		1
503 85 24-74	VILEBREQUIN COMPLET		1
503 94 02-01	SUPPORT		1
503 94 02-01	SUPPORT		1
503 94 05-01	COUPE		1
503 94 05-01	COUPE		1
738 21 01-10	ROULEMENT À BILLES		1
738 21 01-10	ROULEMENT À BILLES		1

foretjardin.com